

Saunatür Klarglas

Sauna door clear glass

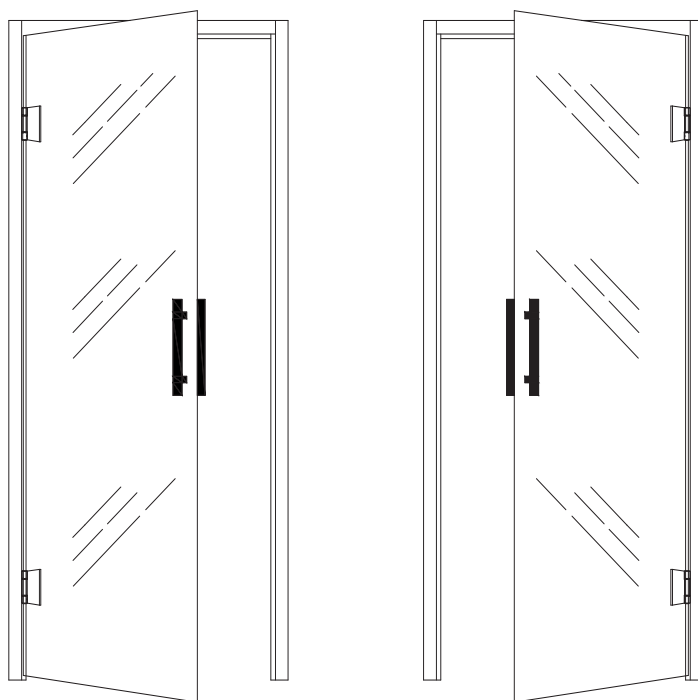
DS80

DS80-3CS-824

MONTAGEANWEISUNG / INSTALLATION INSTRUCTIONS

DE

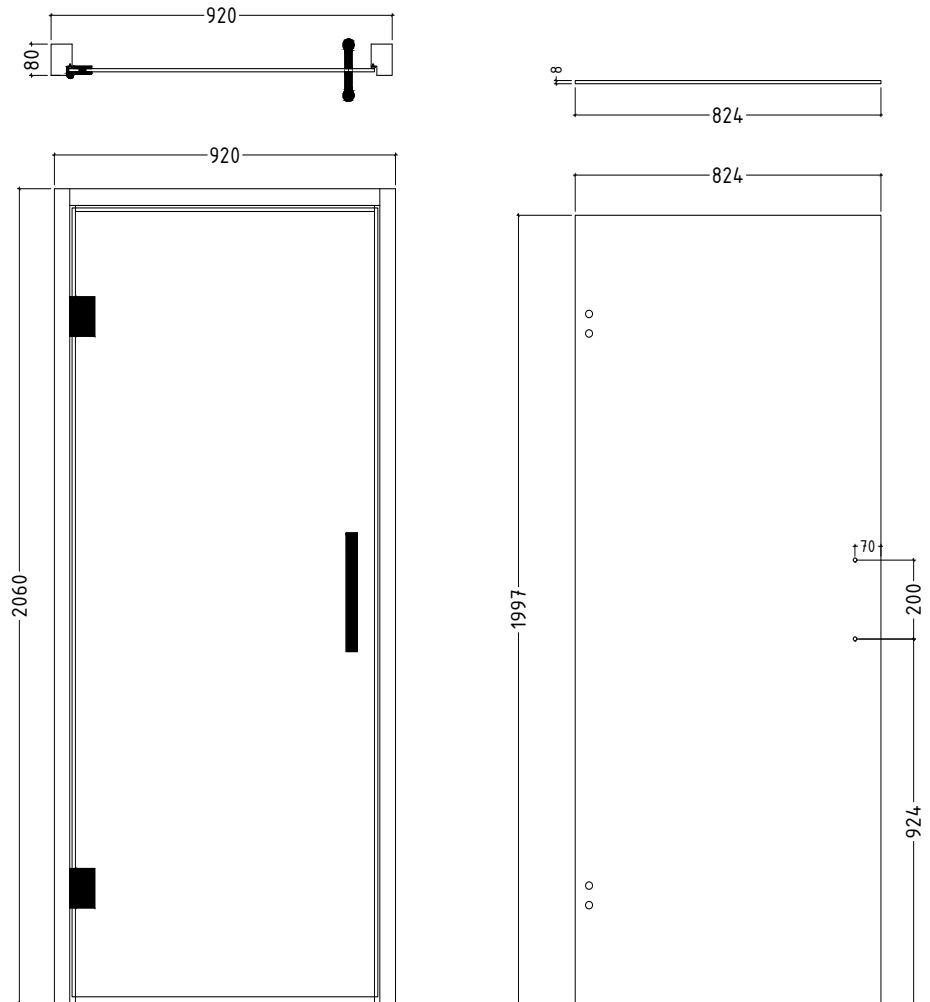
EN



824 x 1997 mm

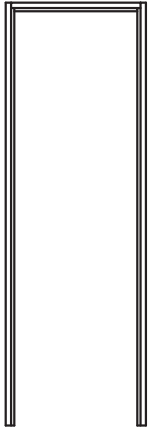
DS80-3CS-824

(mm)

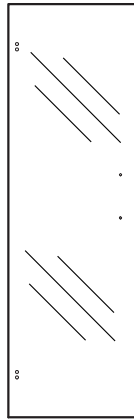


Einscheibensicherheitsglas (ESG) - tempered safety glass

Lieferumfang - Scope of supply



1x



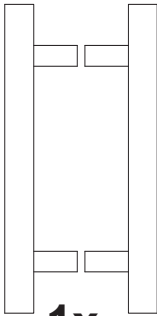
1x



6x



2x



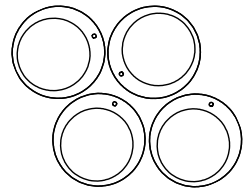
1x



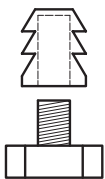
2x



2x



4x



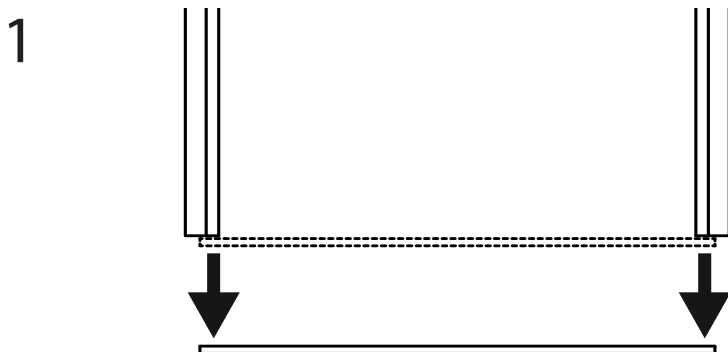
1x



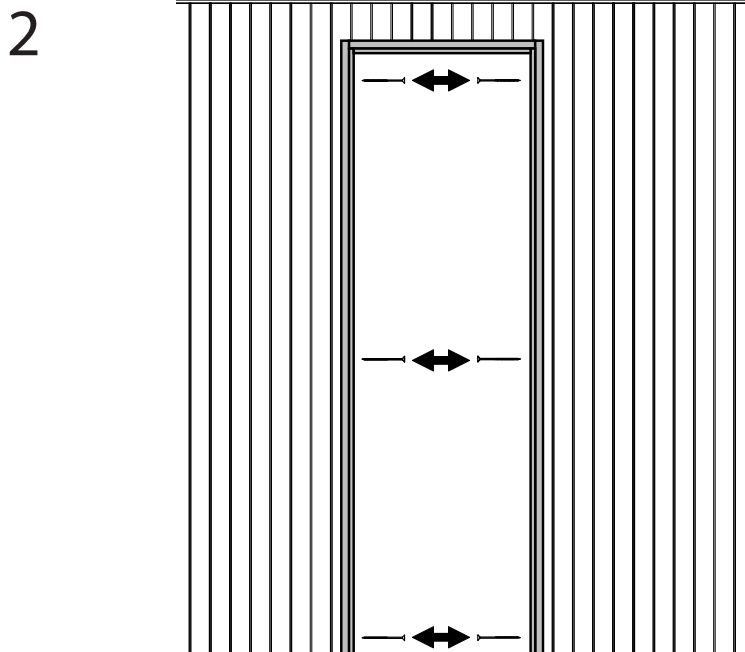
1x

Montage - Installation

- ▶ Transportleiste entfernen - Remove the transport strip

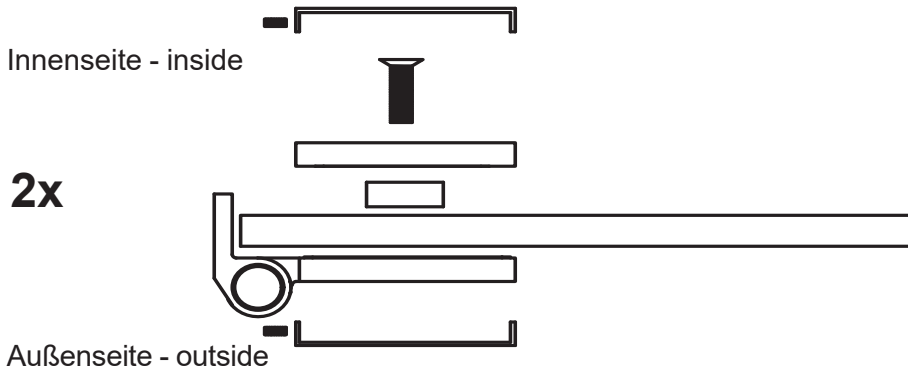


- ▶ Türrahmen montieren - Install door frame



- ▶ Beschläge montieren - Assembling door mounting

3

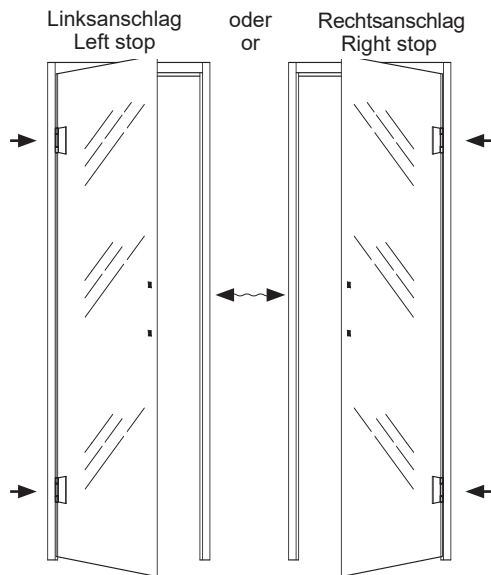


DE

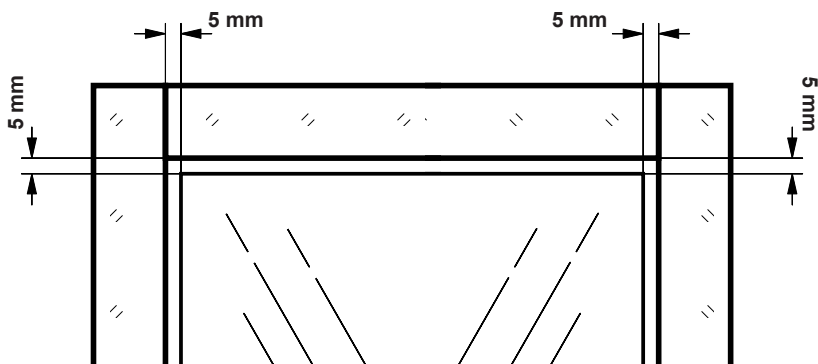
EN

- ▶ Glastüre einsetzen - Insert glass door

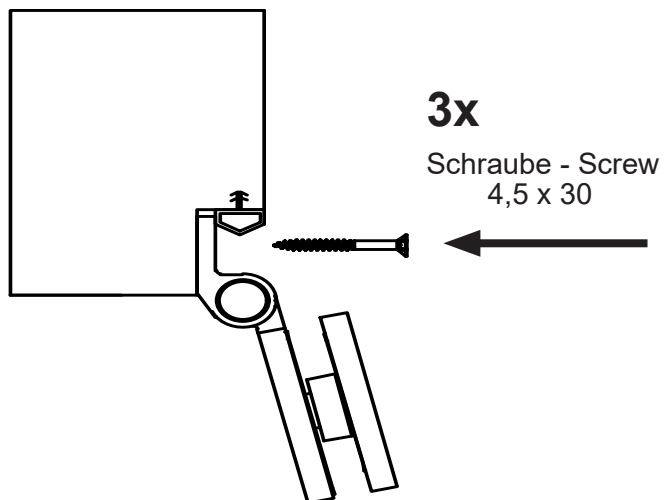
4



- ▶ Glastüre positionieren - Position glass door

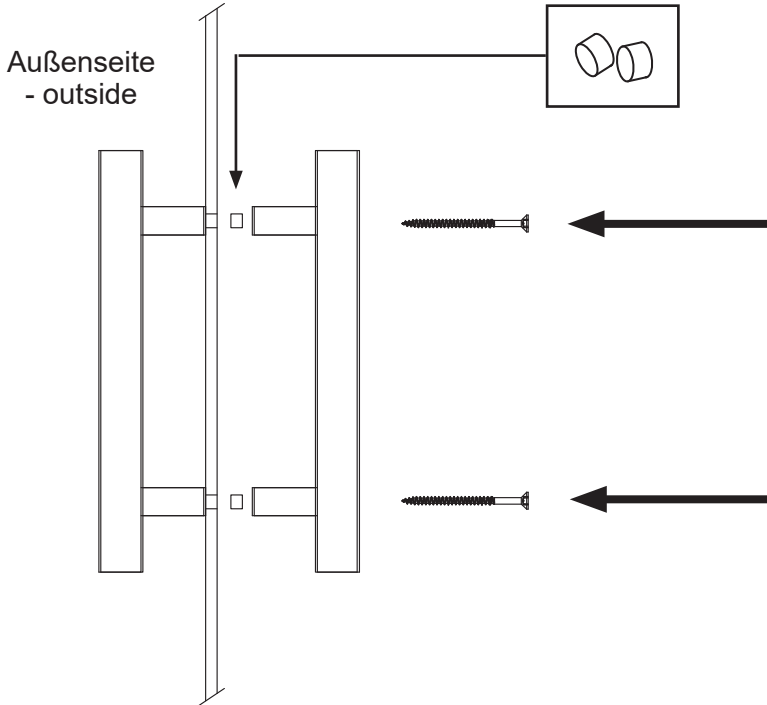
5

- ▶ Glastüre montieren - Mount glass door

6

► Türgriff montieren - Mounting door handle

7

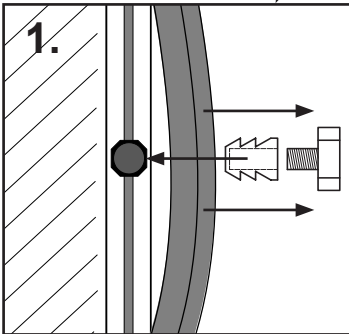
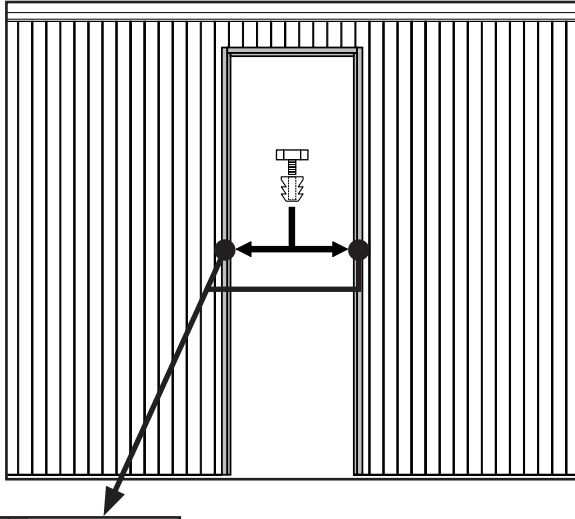


DE

EN

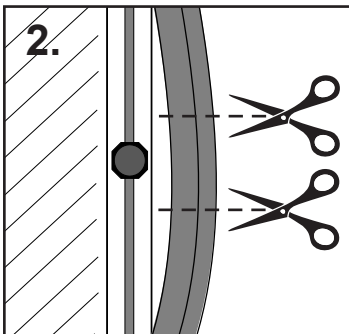
► Türmagnet montieren - Mounting door magnet

8



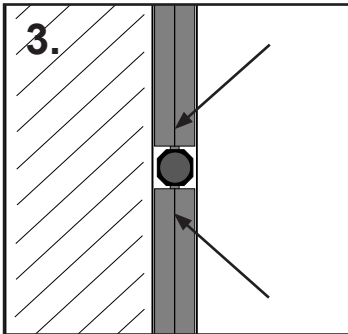
► Dichtband mittig abziehen und Türmagnet in Aussparung drücken.

► Pull sealing tape in the middle and press the door magnet into the hole.

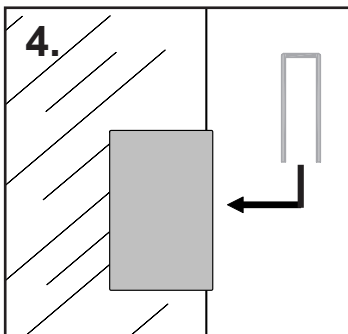


► Dichtband abschneiden.

► Cut the sealing tape.



- ▶ Dichtband zurückdrücken.
- ▶ Push the sealing tape back.



- ▶ Metallklammer auf Glasscheibe drücken.
- ▶ Push the metal clip on the glass.

DE

EN

HARVIA

GLOBAL: Harvia Finland Oy | P.O. Box 12 | Teollisuustie 1-7 | 40951 Muurame | FINLAND | +358 207 464 000 | harvia@harvia.fi
CENTRAL EUROPE: Harvia Austria GmbH | Wartenburger Straße 31 | A-4840 Vöcklabruck | +43 (0) 7672/22900-50 | info@harvia.com
www.harvia.com