

LED SPOT RGBW 5 W

LED-SP-RGBW-5 / 1-049-836

CC

350 mA

Installationsanleitung
Installation guide

DE

EN



KONSTANTSTROM
CONSTANT CURRENT

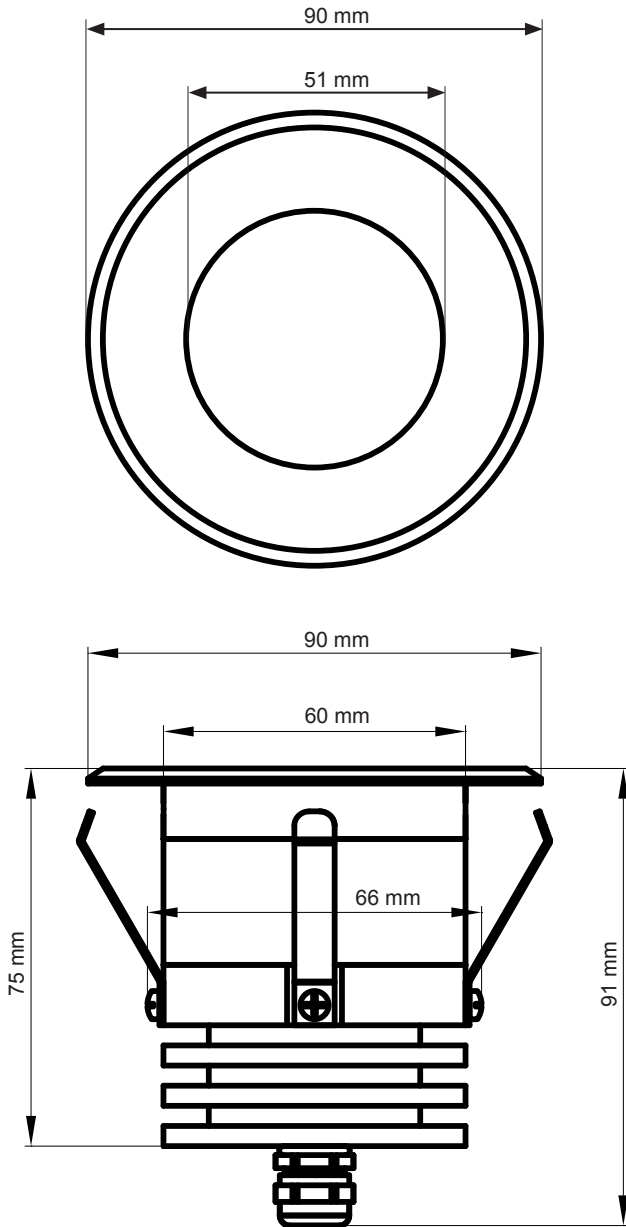
Technische Daten:

Leistung	5 W
Versorgung	Konstantstrom CC 4 x 350 mA Gemeinsame Anode
Lichtausbeute	120 lm
DMX-Treiber	DMX-CC / 1-046-759
CRI	Ra > 80
IP Grad	IP65, 0-99% rH
Max. Temperatur Vorderseite	-25° C ~ 110° C
Max. Temperatur Rückseite	-25° C ~ 40° C
Abmessungen	Ø 90 x 91 mm [DxH]
Ausschnitt	Ø 68 mm
Glas	Gehärtetes Milchglas
Gehäuse	AL6063
Max. Lebensdauer	30.000 h
Anschlussleitung	2 m (5 x 0,5 mm ²)

Technical specifications:

Power	5 W
Supply	Constant current CC 4 x 350 mA Common Anode
Luminance	120 lm
DMX-Driver	DMX-CC / 1-046-759
CRI	Ra > 80
IP Grade	IP65, 0-99% rH
Max. temperature front	-25° C ~ 110° C
Max. temperature rear	-25° C ~ 40° C
Dimensions	Ø 90 x 91 mm [DxH]
Cutting	Ø 68 mm
Glass	Tempered frosted glass
Housing	AL6063
Max. life time	30.000 h
Connection cable	2 m (5 x 0,5 mm ²)

Abmessungen / Dimensions:



Anschlussplan DMX / Connection DMX:

- V+** Schwarz | Black
- R** Braun | Brown
- G** Gelb/Grün | Yellow/Green
- B** Blau | Blue
- W** Grau | Gray

