

# Concept R

## Heater railing Emotion

CPR-EMO-L1

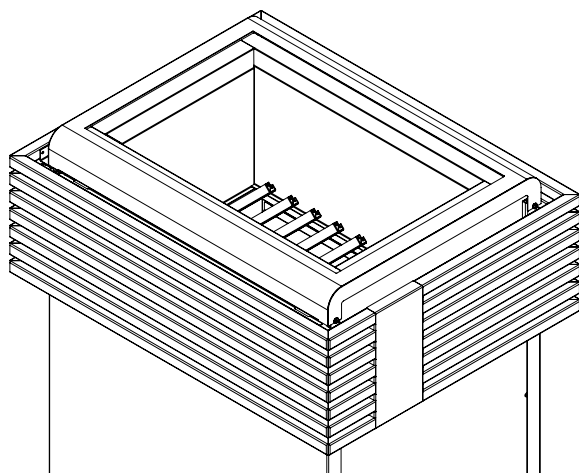
CPR-EMO-L2

CPR-EMO-N1

CPR-EMO-N2

### INSTRUCTIONS FOR INSTALLATION AND USE

English



EN

DE

SV

FI

Fits the following models:

CP-RB-090 CP-RB-105

CP-RB-120 CP-RB-150

CP-RCB-090 CP-RCB-105

# Table of Contents

<b>1. About this instruction manual</b>	<b>2</b>
<b>2. Important information for your safety</b>	<b>3</b>
2.1. Intended use	3
2.2. General safety information	3
<b>3. Scope of delivery</b>	<b>4</b>
<b>4. Installation</b>	<b>5</b>
4.1. Installing the railing bracket	5
4.2. Installing the railing	6
<b>5. Disposal</b>	<b>6</b>

## 1. About this instruction manual

Read these instructions for installation carefully and keep them within reach of the product. This ensures that you can refer to information regarding your safety and regarding installation at any time.

### *Symbols*

In these installation instructions, symbols and signal words are used which have the following meanings:

---

#### **ATTENTION!**

This keyword is a warning that damage to property can occur.

---

## 2. Important information for your safety

### 2.1. Intended use

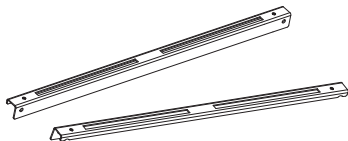
<i>Article number</i>	<i>Description</i>	<i>Matching heater models</i>
CPR-EMO-L1	Small linden wood railing	CP-RB-090 / CP-RB-105
CPR-EMO-L2	Large linden wood railing	CP-RB-120 / CP-RB-150 CP-RCB-090 / CP-RCB-105
CPR-EMO-N1	Small walnut wood railing	CP-RB-090 / CP-RB-105
CPR-EMO-N2	Large walnut wood railing	CP-RB-120 / CP-RB-150 CP-RCB-090 / CP-RCB-105

### 2.2. General safety information

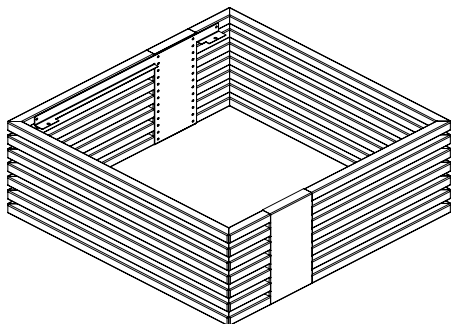
- Remove any packaging residue from the bracket. This could ignite during operation of the sauna heater.
- Mount the railing bracket and the finished railing with a normal screwdriver. The product can be damaged by a cordless drill.
- For your own safety, consult your supplier in the event of problems that are not described in sufficient detail in the operating instructions.

### 3. Scope of delivery

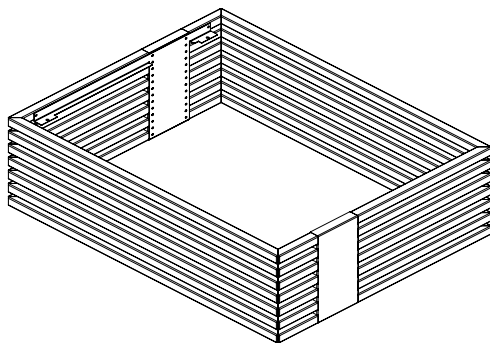
- 1 2 pcs railing bracket



- 2 Small wood railing (CPR-EMO-L1, CPR-EMO-N1)



- 2 Large wood railing (CPR-EMO-L2, CPR-EMO-N2)



- 3 4 pcs rounded head screws (A2 M 3 x 6 mm)

## 4. Installation

### ATTENTION!

#### ***Damage to the product***

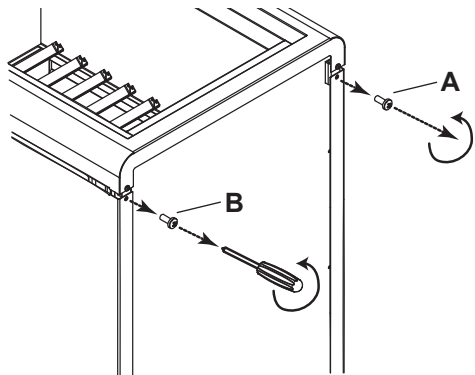
The product can be damaged by a cordless drill.

- Use a normal screwdriver to install the railing bracket.

### 4.1. Installing the railing bracket

#### Step 1

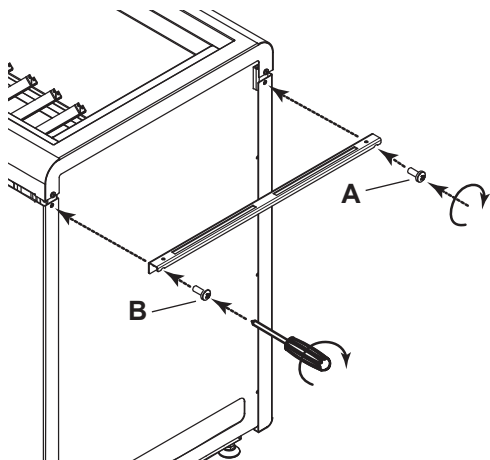
Remove screws **A** and **B** from the sauna heater using a screwdriver.



#### Step 2

Screw the railing bracket 1 to the sauna heater. To do this, use screws **A** and **B**.

Install the second railing bracket in the same way on the opposite side of the heater.



## 4.2. Installing the railing

### ATTENTION!

#### *Damage to the product*

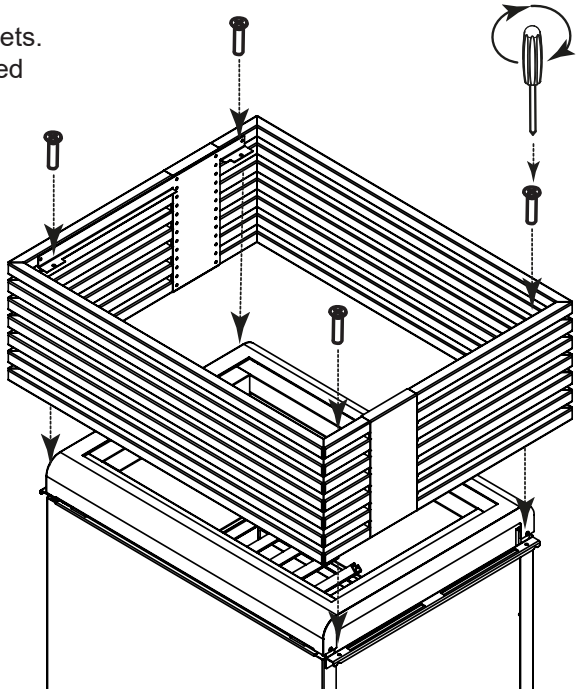
The product can be damaged by a cordless drill.

- Use a screwdriver to install the railing.

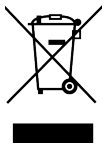
### Step 3

Screw the railing 2 from above to the railing brackets.

To do this, use the rounded head screws provided 3.



## 5. Disposal



- Please dispose of packaging materials in accordance with the applicable disposal regulations.
- Used products contain reusable materials. Therefore, do not dispose of your used product with household waste, but do so in accordance with the locally applicable regulations.

# Concept R

## Ofenreling Emotion

CPR-EMO-L1

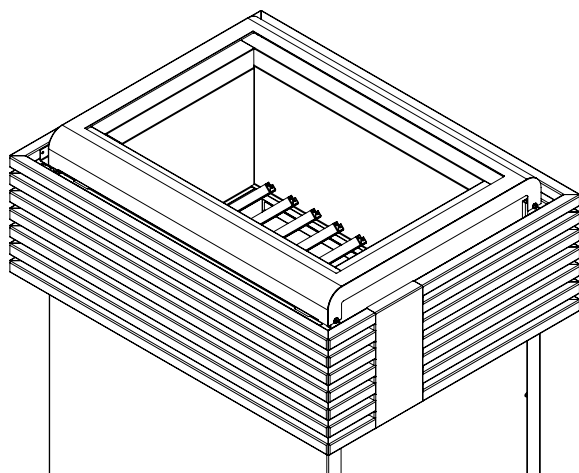
CPR-EMO-L2

CPR-EMO-N1

CPR-EMO-N2

### MONTAGEANWEISUNG

Deutsch



DE

Passend für folgende Modelle:

CP-RB-090 CP-RB-105

CP-RB-120 CP-RB-150

CP-RCB-090 CP-RCB-105

# Inhaltsverzeichnis

<b>1. Zu dieser Anleitung</b>	<b>2</b>
<b>2. Wichtige Hinweise zu Ihrer Sicherheit</b>	<b>3</b>
2.1. Bestimmungsgemäßer Gebrauch.....	3
2.2. Allgemeine Sicherheitshinweise .....	3
<b>3. Lieferumfang</b>	<b>4</b>
<b>4. Montage</b>	<b>5</b>
4.1. Relinghalterung montieren.....	5
4.2. Reling montieren.....	6
<b>5. Entsorgung</b>	<b>6</b>

## 1. Zu dieser Anleitung

Lesen Sie diese Montageanweisung gut durch und bewahren Sie sie in der Nähe des Produktes auf. So können Sie jederzeit Informationen zu Ihrer Sicherheit und zur Montage nachlesen.

### ***Symbole***

In dieser Montageanweisung werden Symbole und Signalwörter verwendet, die folgende Bedeutungen haben:

---

### **ACHTUNG!**

Dieses Signalwort warnt Sie vor Sachschäden.

---



## 2. Wichtige Hinweise zu Ihrer Sicherheit

### 2.1. Bestimmungsgemäßer Gebrauch

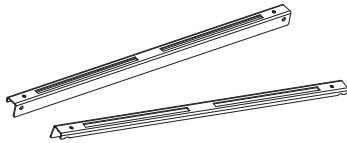
<i>Artikelnummer</i>	<i>Beschreibung</i>	<i>Passende Ofenmodelle</i>
CPR-EMO-L1	Holzreling Emotion klein Linde	CP-RB-090 / CP-RB-105
CPR-EMO-L2	Holzreling Emotion groß Linde	CP-RB-120 / CP-RB-150 CP-RCB-090 / CP-RCB-105
CPR-EMO-N1	Holzreling Emotion klein Wallnuss	CP-RB-090 / CP-RB-105
CPR-EMO-N2	Holzreling Emotion groß Wallnuss	CP-RB-120 / CP-RB-150 CP-RCB-090 / CP-RCB-105

### 2.2. Allgemeine Sicherheitshinweise

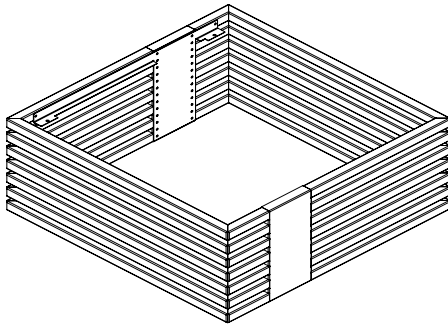
- Entfernen Sie Verpackungsreste von der Halterung. Diese können sich beim Betrieb des Saunaofens entzünden.
- Montieren Sie die Relinghalterung und die fertige Reling mit einem normalen Schraubendreher. Bei der Verwendung von Akkuschrauben kann das Produkt beschädigt werden.
- Bei Problemen, die in der Gebrauchsanweisung nicht ausführlich genug behandelt werden, wenden Sie sich zu Ihrer eigenen Sicherheit an Ihren Lieferanten.

### 3. Lieferumfang

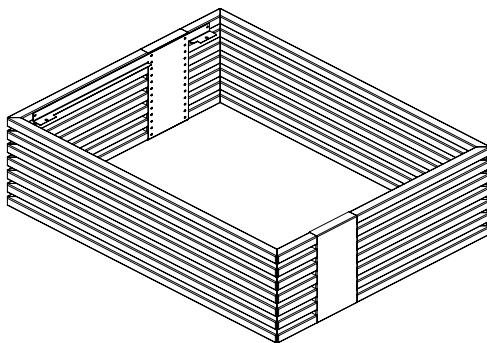
- 1 2 Stk. Relinghalterung



- 2 Holzreling klein (CPR-EMO-L1, CPR-EMO-N1)



- 2 Holzreling groß (CPR-EMO-L2, CPR-EMO-N2)



- 3 4 Stk. Linsenschrauben (A2 M 3 x 6 mm)

## 4. Montage

### ACHTUNG!

#### **Sachschäden am Produkt**

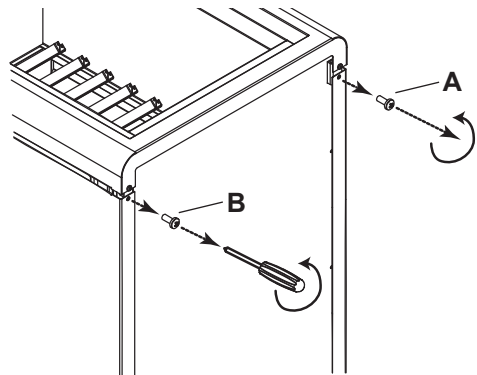
Bei der Verwendung von Akkuschaubern kann das Produkt beschädigt werden.

- Montieren Sie die Relinghalterung mit einem normalen Schraubendreher.

### 4.1. Relinghalterung montieren

#### Schritt 1

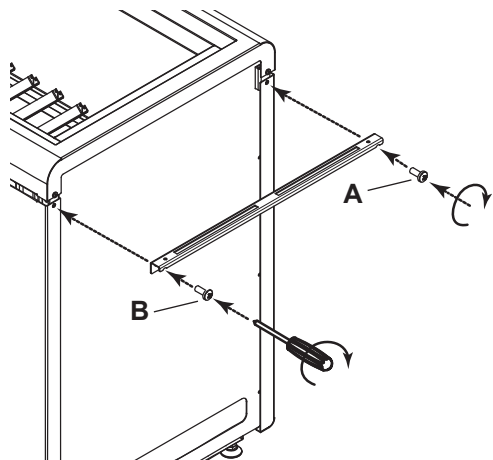
Entfernen Sie die Schrauben **A** und **B** mit einem Schraubendreher vom Saunaofen.



#### Schritt 2

Schrauben Sie die Relinghalterung 1 an den Saunaofen. Verwenden Sie dazu die Schrauben **A** und **B**.

Montieren Sie die zweite Relinghalterung auf die gleiche Weise an der gegenüberliegenden Ofenseite.



## 4.2. Reling montieren

### ACHTUNG!

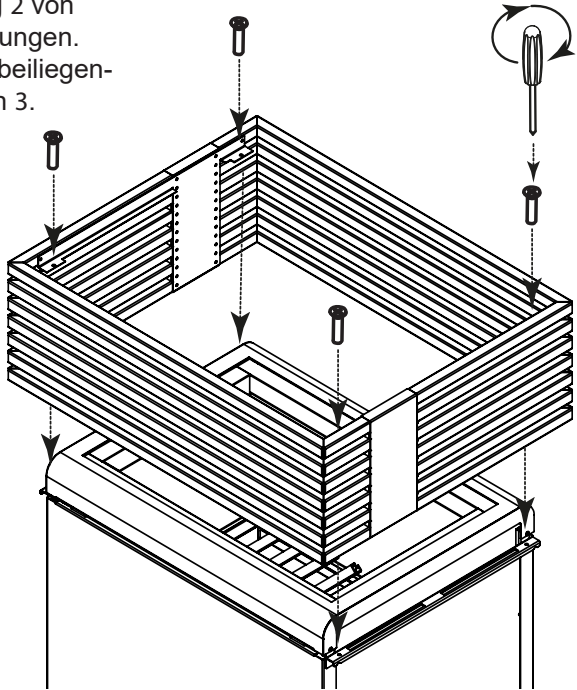
#### *Sachschäden am Produkt*

Bei der Verwendung von Akkuschaubern kann das Produkt beschädigt werden.

- Montieren Sie die Reling mit einem normalen Schraubendreher.

### Schritt 3

Schrauben Sie die Reling 2 von oben auf die Relinghalterungen. Verwenden Sie dazu die beiliegenden Linsenkopfschrauben 3.



## 5. Entsorgung



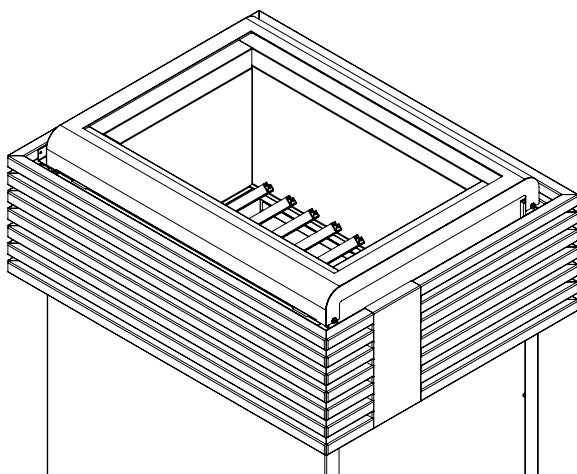
- Entsorgen Sie die Verpackungsmaterialien nach den gültigen Entsorgungsrichtlinien.
- Altprodukte enthalten wiederverwendbare Materialien. Geben Sie Ihr Altprodukt deshalb auf keinen Fall in den Restmüll, sondern entsorgen Sie das Gerät nach den örtlich geltenden Vorschriften.

# Concept R

## Kantribba för bastuaggregat Emotion

CPR-EMO-L1  
CPR-EMO-L2  
CPR-EMO-N1  
CPR-EMO-N2

MONTERINGS- OCH BRUKSANVISNING  
Svenska



SV

Passar ihop med de nedanstående modellerna:

CP-RB-090	CP-RB-105
CP-RB-120	CP-RB-150
CP-RCB-090	CP-RCB-105

# Innehållsförteckning

<b>1. Om monterings- och bruksanvisningen</b>	<b>2</b>
<b>2. Viktig säkerhetsinformation</b>	<b>3</b>
2.1. Ändamålsenlig användning	3
2.2. Allmänna säkerhetsanvisningar	3
<b>3. Leveransomfattning</b>	<b>4</b>
<b>4. Montering</b>	<b>5</b>
4.1. Montera hållaren för kantribbor	5
4.2. Montera kantribba	6
<b>5. Avfallshantering</b>	<b>6</b>

## 1. Om monterings- och bruksanvisningen

Läs hela monteringsanvisningen noga och förvara den sedan i närheten av produkten. Du kan då när som helst läsa de specifika säkerhets- och monteringsanvisningarna.

### **Symboler**

I denna monteringsanvisning används symboler och signalord med följande betydelse:

---

#### **WARNING!**

Varnar för sakskador.

---

## 2. Viktig säkerhetsinformation

### 2.1. Ändamålsenlig användning

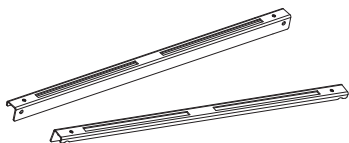
<i>Artikelnummer</i>	<i>Beskrivning</i>	<i>Lämpliga aggregatmodeller</i>
CPR-EMO-L1	Liten kantribba Emotion av trä, lind	CP-RB-090/CP-RB-105
CPR-EMO-L2	Stor kantribba Emotion av trä, lind	CP-RB-120/CP-RB-150 CP-RCB-090/ CP-RCB-105
CPR-EMO-N1	Liten kantribba Emotion av trä, valnöt	CP-RB-090/CP-RB-105
CPR-EMO-N2	Stor kantribba Emotion av trä, valnöt	CP-RB-120/CP-RB-150 CP-RCB-090/ CP-RCB-105

### 2.2. Allmänna säkerhetsanvisningar

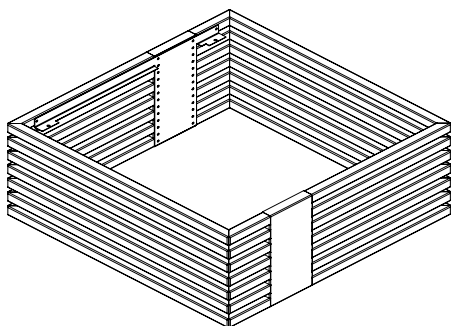
- Ta bort rester från förpackningen från hållaren. Dessa kan fatta eld när bastuaggregatet är i drift.
- Montera hållaren för kantribbor och den färdiga kantribban med hjälp av en vanlig skruvmejsel. Om man använder batteridrivna skruvdragare kan produkten skadas.
- Om det uppstår problem som inte beskrivs tillräckligt detaljerat i bruksanvisningen, vänd dig, för din egen säkerhets skull, till leverantören/återförsäljaren.

### 3. Leveransomfattning

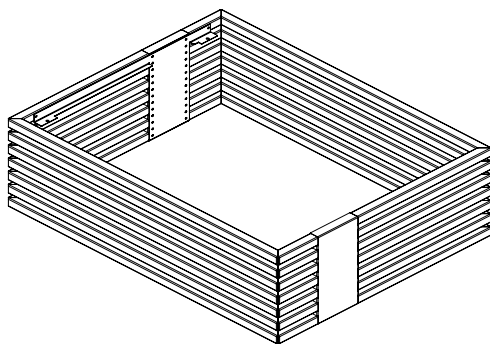
- 1 2 st. hållare för kantribba



- 2 Liten kantribba av trä (CPR-EMO-L1, CPR-EMO-N1)



- 2 Stor kantribba av trä (CPR-EMO-L2, CPR-EMO-N2)



- 3 4 st. skruvar med linsformat huvud (A2 M 3 x 6 mm)



## 4. Montering

### OBS!

#### **Materiella skador på produkten**

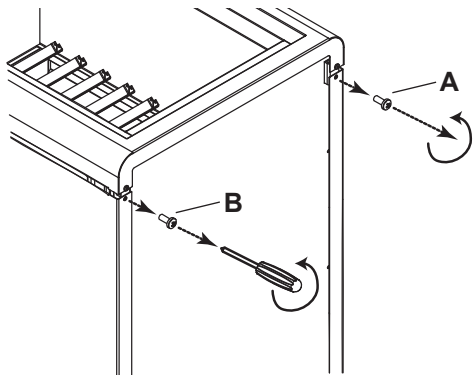
Om man använder batteridrivna skruvdragare kan produkten skadas.

- Montera hållaren för kantribbor med en vanlig skruvmejsel.

### 4.1. Montera hållaren för kantribbor

#### Schritt 1

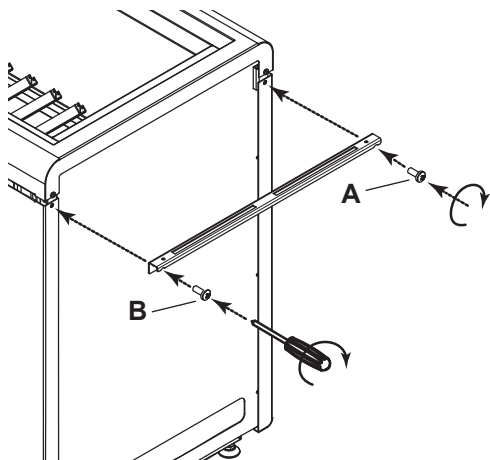
Skruva av skruvarna **A** och **B** från bastuaggregatet med hjälp av en skruvmejsel.



#### Schritt 2

Skruva fast hållaren för kantribbor 1 i bastuaggregatet. Använd skruvarna **A** och **B**.

Montera den andra hållaren för kantribbor på samma sätt på den motsatta aggregatsidan.



## 4.2. Montera kantribba

### OBS!

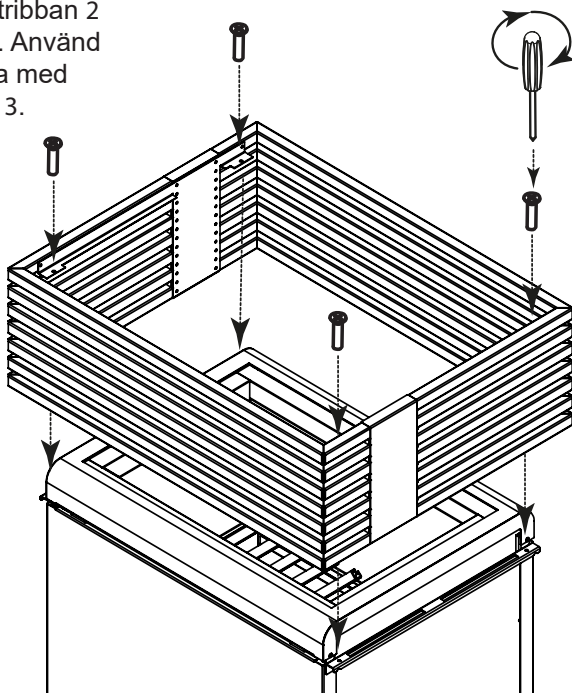
#### *Materiella skador på produkten*

Om man använder batteridrivna skruvdragare kan produkten skadas.

- Montera kantribban med en vanlig skruvmejsel.

### Schritt 3

Skruva uppifrån hast kantribban 2 på hållaren för kantribbor. Använd de medföljande skruvarna med linsformat huvud till detta 3.



## 5. Avfallshantering



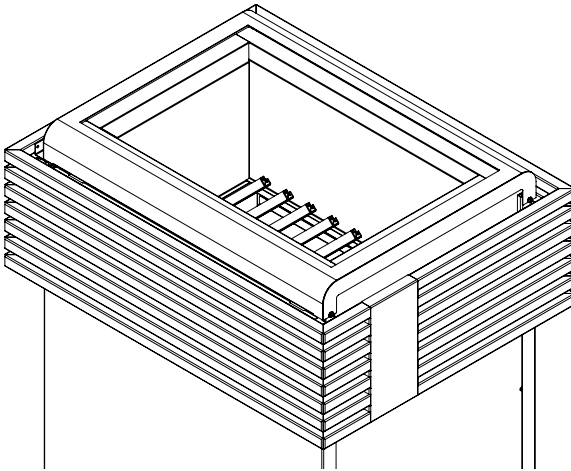
- Ta hand om förpackningsmaterialet enligt gällande bestämmelser.
- Uttjänta produkter innehåller återanvändbart material. Släng inte en uttjänt produkt bland hushållssoporna, utan lämna den till återvinning enligt gällande bestämmelser.

# Concept R

## Kiuaskaide Emotion

CPR-EMO-L1  
CPR-EMO-L2  
CPR-EMO-N1  
CPR-EMO-N2

ASENNUSOHJE  
Suomi



FI

Sopii seuraaviin malleihin:

CP-RB-090	CP-RB-105
CP-RB-120	CP-RB-150
CP-RCB-090	CP-RCB-105

# Sisällysluettelo

<b>1. Sananen näistä ohjeista</b>	<b>2</b>
<b>2. Tärkeitä ohjeita turvallisuutesi varmistamiseksi</b>	<b>3</b>
2.1. Käyttötarkoitus	3
2.2. Yleisiä turvaohjeita	3
<b>3. Toimituskokonaisuus</b>	<b>4</b>
<b>4. Asennus</b>	<b>5</b>
4.1. Kaidepidikkeen asennus	5
4.2. Kaiteen asennus	6
<b>5. Hävittäminen</b>	<b>6</b>

## 1. Sananen näistä ohjeista

Lue nämä asennusohjeet huolellisesti läpi ja säilytä niitä tuotteen lähellä. Näin voit katsoa turvallisuuttasi sekä asennusta koskevia tietoja milloin tahansa.

### *Symbolit*

Tässä asennusohjeessa käytetään symboleja ja huomiosanoja, joiden merkitys on seuraava:

---

### **HUOMIO!**

Tällä huomiosanalla varoitetaan esinevahingoista.

---

## 2. Tärkeitä ohjeita turvallisuutesi varmistamiseksi

### 2.1. Käyttötarkoitus

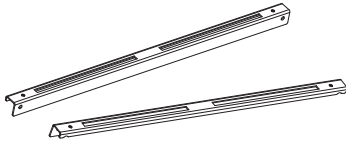
<i>Tuotenumero</i>	<i>Kuvaus</i>	<i>Sopivat kiuasmallit</i>
CPR-EMO-L1	Puukaide Emotion pieni lehmus	CP-RB-090 / CP-RB-105
CPR-EMO-L2	Puukaide Emotion suuri lehmus	CP-RB-120 / CP-RB-150 CP-RCB-090 / CP-RCB-105
CPR-EMO-N1	Puukaide Emotion pieni pähkinäpuu	CP-RB-090 / CP-RB-105
CPR-EMO-N2	Puukaide Emotion suuri pähkinäpuu	CP-RB-120 / CP-RB-150 CP-RCB-090 / CP-RCB-105

### 2.2. Yleisiä turvaohjeita

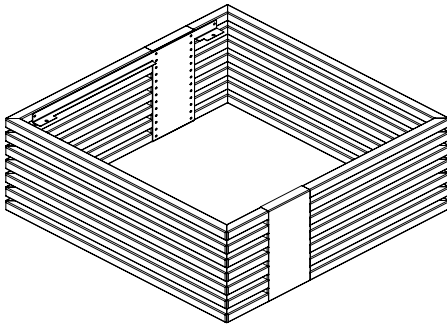
- Poista pidikkeestä pakkausjäänteet. Ne voivat syttyä kun kiuasta käytetään.
- Asenna kaidepidike ja valmis kaide tavallista ruuvimeisseliä käyttäen. Akku-ruuvinvääntimen käyttö voi vaurioittaa tuotetta.
- Käänny oman turvallisuutesi vuoksi toimittajasi puoleen sellaisissa ongelmissa, joita ei käsitellä käyttöohjeessa kyllin tarkasti.

### 3. Toimituskokonaisuus

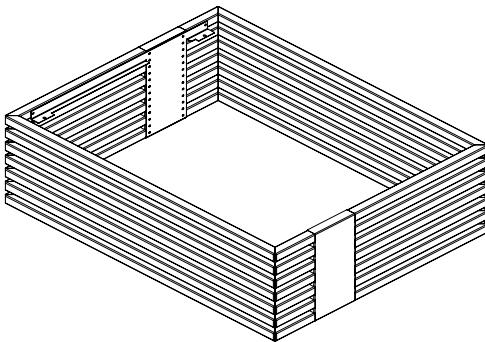
- 1 2 kpl kaidepidike



- 2 Puukaide pieni (CPR-EMO-L1, CPR-EMO-N1)



- 2 Puukaide suuri (CPR-EMO-L2, CPR-EMO-N2)



- 3 4 kpl kupukantaruuveja (A2 M 3 x 6 mm)

## 4. Asennus

### HUOMIO!

#### *Esinevaurioita*

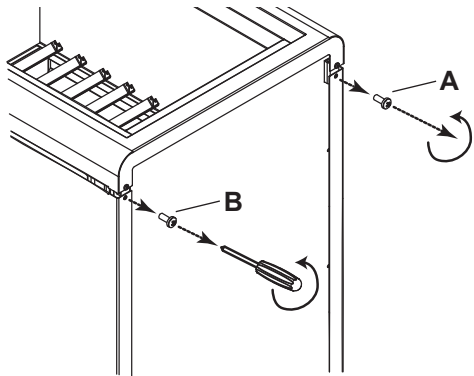
Akkuruuvinvääntimen käyttö voi vaurioittaa tuotetta.

- Asenna kaidepidike tavallista ruuvimeisseliä käyttäen.

### 4.1. Kaidepidikkeen asennus

#### Vaihe 1

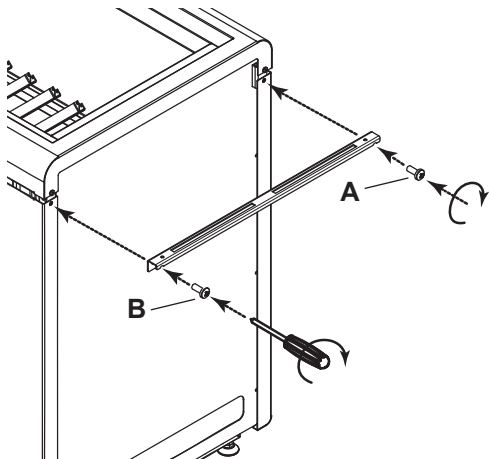
Poista kiukaan ruuvit **A** ja **B** ruuvi-meisselillä.



#### Vaihe 2

Ruuvaa kaidepidike 1 kiukaan-  
seen. Käytä tähän ruuveja **A** ja **B**.

Asenna toinen kaidepidike samal-  
la tavalla vastakkaiselle puolelle  
kiuasta.



## 4.2. Kaiteen asennus

### HUOMIO!

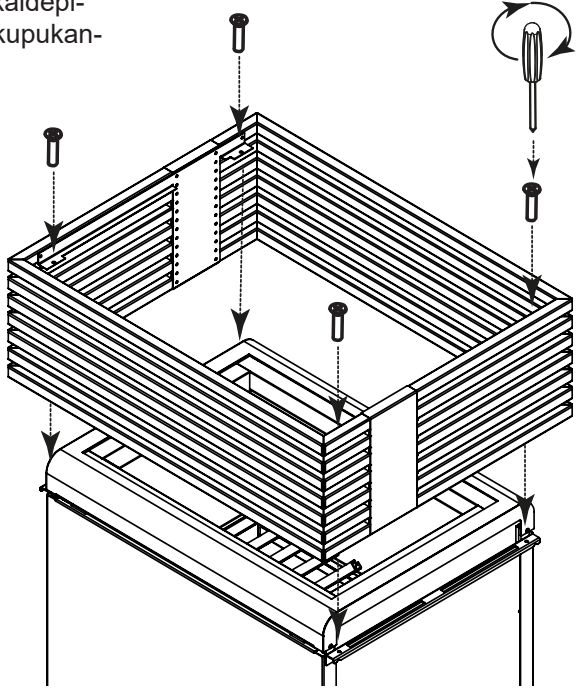
#### *Esinevaurioita*

Akkuruuvinvääntimen käyttö voi vaurioittaa tuotetta.

- Asenna kaide tavallista ruuvimeisseliä käyttäen.

### Vaihe 3

Ruuvaa kaide 2 ylhäältä kaidepidikkeisiin. Käytä oheisia kupukantaruuveja 3.



## 5. Hävittäminen



- Hävitä pakkausmateriaali voimassaolevien määräysten mukaisesti.
- Laiteromussa on kierrätettäviä materiaaleja. Älä siis missään tapauksessa hävitä laiteromua sekajätteen mukana, vaan hävitä laite paikallisten voimassa olevien määräysten mukaisesti.







GLOBAL: Harvia Finland Oy | P.O. Box 12 | Teollisuustie 1-7 | 40951 Muurame | FINLAND | +358 207 464 000 | [harvia@harvia.fi](mailto:harvia@harvia.fi)  
CENTRAL EUROPE: Harvia Austria GmbH | Wartenburger Straße 31 | A-4840 Vöcklabruck | +43 (0) 7672/22900-50 | [info@harvia.com](mailto:info@harvia.com)  
[www.harvia.com](http://www.harvia.com)

