

MySentio WiFi

1-053-313 / S-WIFI01

Brief instructions
English



EN

DE

FR

IT

NL

SV

FI

CS

PL

1. About this instruction manual



THIS IS A QUICK START GUIDE.

The installation and operating instructions can also be found in the downloads section of our website: www.sentiotec.com/downloads.

Symbols used for warning notices

In these instructions for installation and use, a warning notice located next to an activity indicates that this activity poses a risk. Always observe the warning notices. This prevents damage to property and injuries.

ATTENTION!

This keyword is a warning that damage to property can occur.

Other symbols



This symbol indicates tips and useful information.

2. Important information for your safety

2.1. Intended use

Sentiotec WiFi is used to control the sauna remotely.

A sauna heater controlled by the remote start function of the sauna control unit must pass the combustion test as specified in EN 60335-2-53 paragraph 19.101. If the heater does not meet this requirement, an appropriate safety precaution must be used (for example: safety switch-off or door monitoring)

Any use exceeding this scope is considered improper use. Improper use can result in damage to the product, severe injuries or death.

2.2. Safety information for the installer

- Installation and connection work on the devices may only be carried out with the power supply disconnected.
- Observe the installation instructions for the sauna control unit used.
- Also comply with the regulations applicable at the installation location.
- For your own safety, consult your supplier in the event of problems that are not explained in sufficient detail in the installation instructions.

2.3. Safety information for the user

- The WiFi must not be used by children under 8 years of age.
- The WiFi may only be used by children over 8 years of age, by persons with limited psychological, sensory or mental capabilities or by persons with a lack of experience/knowledge under the following conditions:
 - They are supervised.
 - They have been shown how to use the device safely and are aware of the hazards that could occur.
- Observe the operating instructions for the sauna control unit used.
- For your own safety, consult your supplier in the event of problems that are not described in sufficient detail in the operating instructions.

3. Product description

3.1. Scope of delivery

- WiFi adapter
- 1 pc. 1 m Ethernet cable, 8-pin RJ45
- Installation material
- Assembly instructions

3.2. Optional accessories

- Door sensor set (1-052-723 / SAB00103)
- Safety shutdown (SFE-xxxxx)

3.3. Product features

Sentiotec WiFi enables the functions of all existing sauna control units to be operated using devices such as smartphones and tablets. This is done using the MySentio app in a local network (WiFi), which is available free of charge for Android (Google Play Store) and for iOS (App Store).

Compatible sauna control units:

- home.com4 RS485 (1-052-984 HC4-B-RS485)
- Pro B2 (1-015-455 / PRO-B2)
- Pro B3 (1-015-457 / PRO-B3)
- Pro C2 (1-015-448 / PRO-C2)
- Pro C3 (1-015-451 / PRO-C3)
- Pro D (only in combination with BUS-CON-D / 1-053-348)

ATTENTION!

Standard-compliant operation

To ensure standard-compliant operation, safety devices must be installed in accordance with the operating instructions for your sauna control unit.

4. Installation and connection

Work may only be carried out when the power has been disconnected.
 During installation, observe the technical data on Page 8.

ATTENTION!

Interference can impair signal transmission

- Route all data cables separately from other mains cables and control cables.
- Protect cables with only one layer of insulation by using a conduit (double insulation).

1. Secure the WiFi module somewhere near the sauna control unit and within the range of its network (WiFi) using the screws provided.
2. Sentiotec WiFi is connected to the sauna control unit using the 8-pin Ethernet cable in accordance with the following diagrams:
3. Make a note of the serial numbers (10 digits) of your devices to ensure you can enter them in the app later on.

Sauna heater.....
 Sauna control unit
 Other products.....

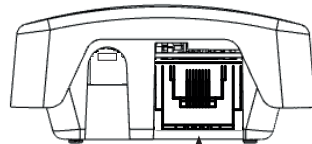
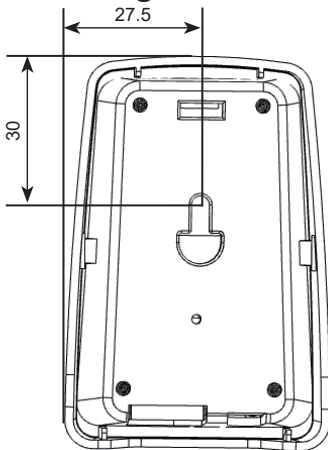
EN

ATTENTION!

Damage to the device!

Installation of the app and input of the settings (see “5. Commissioning”) must be completed before the sauna control unit is switched on.

4.1. Mounting and connecting MySentio WiFi

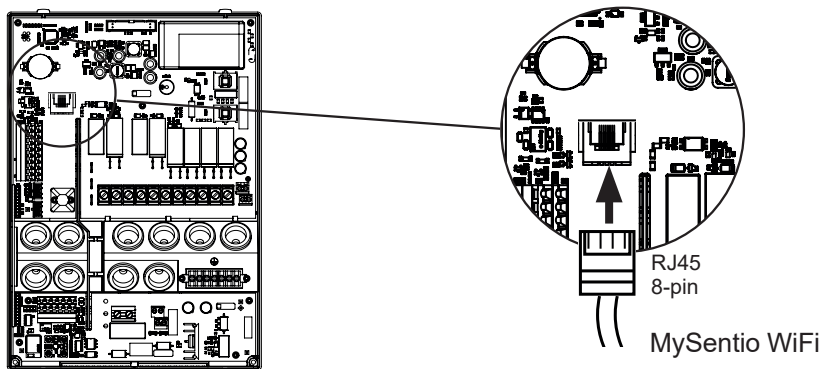


home.com4
 PRO-B series
 PRO-C series
 PRO-D series

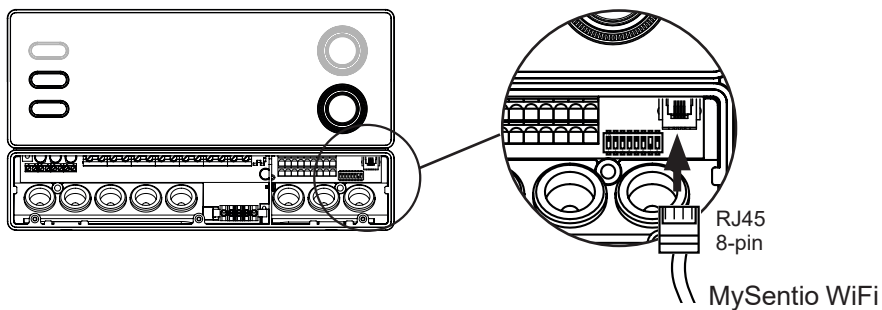


RJ45
 8-pin

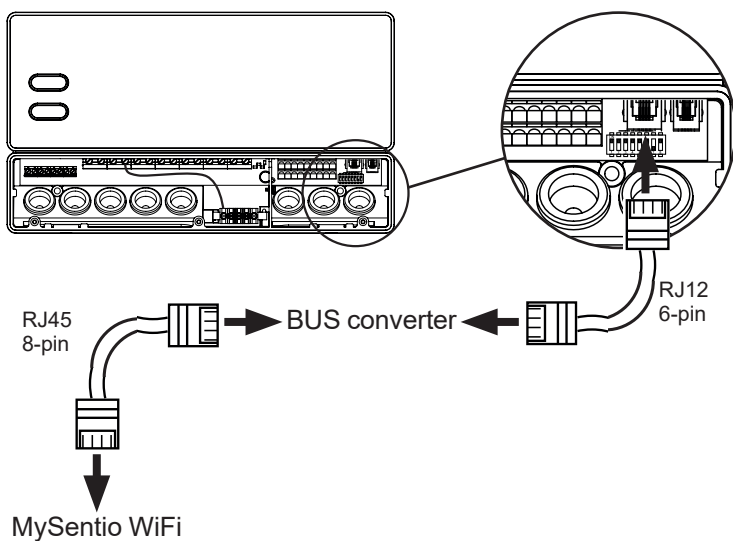
4.2. Connection to home.com4



4.3. Connection to PRO B (B2, B3) and PRO C (C2, C3)



4.4. Connection to PRO D (D2, D2I, D3, D3I)



5. Commissioning



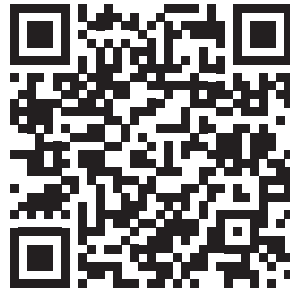
To set up the MySentio app, the sauna control **MUST** be in “standby for remote control” mode!

Beachten Sie die Bedienungsanleitung des jeweiligen Steuergeräts.

1. Download the “MySentio” app onto your smartphone or tablet
 - ▶ Open the app and sign up.
 - ▶ Following the instructions provided in the app.



Android



IOS

EN



In case you have forgotten your password, simply enter the email address you used when you registered. You will then be given instructions on how to change the password.

- ▶ Follow the instructions in the user manual available at the following link:
www.sentiotec.com/de/downloads/bdienungsanleitungen



DANGER!

Make sure that no flammable objects are ever left on the sauna heater when the sauna cabin is put into operation.

6. Maintenance

The device is maintenance-free. Updates take place automatically.

7. Disposal



- Dispose of packaging materials in accordance with the applicable waste disposal regulations.
- Used devices contain reusable materials as well as hazardous substances. Therefore, do not dispose of your used device with household waste, but do so in accordance with the locally applicable regulations.

8. Technical data

Ambient conditions

Ambient temperature:	-20 °C to +40 °C
Protection class (protected against splashing water):	IP 20
Minimum requirement WiFi 2.4 GHz:	1 Mbit

Control unit

Dimensions:	83 x 56 x 24.5 mm
Operating voltage:	24 V DC max. 1W

Connection cables

Power supplied by Ethernet cable:	8-pin RJ45 max. 30m
-----------------------------------	---------------------

MySentio WiFi

1-053-313 / S-WIFI01

Kurzanleitung
Deutsch



DE

1. Zu dieser Anleitung



DIES IST EIN QUICK START GUIDE.

Sie finden die Montage- und Gebrauchsanweisung auch im Downloadbereich unserer Webseite auf www.sentiotec.com/downloads.

Symbole in Warnhinweisen

In dieser Montage- und Gebrauchsanweisung ist vor Tätigkeiten, von denen eine Gefahr ausgeht, ein Warnhinweis angebracht. Befolgen Sie diese Warnhinweise unbedingt. So vermeiden Sie Sachschäden und Verletzungen.

ACHTUNG!

Dieses Signalwort warnt Sie vor Sachschäden.

Andere Symbole



Dieses Symbol kennzeichnet Tipps und nützliche Hinweise.

2. Wichtige Hinweise zu Ihrer Sicherheit

2.1. Bestimmungsgemäßer Gebrauch

Das Sentiotec Wifi dient zur Steuerung der Sauna aus der Ferne.

Ein Saunaofen, der mittels Fernstartfunktion der Saunasteuerung geregelt wird, muss die Abdeckprüfung laut EN 60335-2-53 Absatz 19.101 bestehen. Erfüllt der Ofen diese Voraussetzung nicht, muss eine entsprechende Sicherheitsvorkehrung getroffen werden (z. Bsp.: Sicherheitsabschaltung oder Türüberwachung)

Jeder darüber hinausgehende Gebrauch gilt als nicht bestimmungsgemäß. Nicht bestimmungsgemäßer Gebrauch kann zur Beschädigung des Produkts, zu schweren Verletzungen oder Tod führen.

2.2. Sicherheitshinweise für den Monteur

- Montage- und Anschlussarbeiten an den Geräten dürfen nur im spannungsfreien Zustand durchgeführt werden.
- Beachten Sie die Montageanleitungen der verwendeten Saunasteuerung.
- Beachten Sie auch die örtlichen Bestimmungen am Aufstellort.
- Bei Problemen, die in den Montageanweisungen nicht ausführlich genug behandelt werden, wenden Sie sich zu Ihrer eigenen Sicherheit an Ihren Lieferanten.

2.3. Sicherheitshinweise für den Anwender

- Das Wifi darf nicht von Kindern unter 8 Jahren verwendet werden.
- Das Wifi darf von Kindern über 8 Jahren, von Personen mit verringerten psychischen, sensorischen oder mentalen Fähigkeiten und von Personen mit Mangel an Erfahrung und Wissen unter folgenden Bedingungen verwendet werden:
 - wenn sie beaufsichtigt werden
 - wenn ihnen die sichere Verwendung gezeigt wurde und sie die Gefahren, die entstehen können, verstehen.
- Beachten Sie die Bedienungsanleitung der verwendeten Saunasteuerung.
- Bei Problemen, die in der Gebrauchsanweisung nicht ausführlich genug behandelt werden, wenden Sie sich zu Ihrer eigenen Sicherheit an Ihren Lieferanten.

3. Produktbeschreibung

3.1. Lieferumfang

- Wifi Adapter
- 1 Stk. 1m Ethernetkabel, 8-polig RJ45
- Montagematerial
- Montageanleitung

3.2. Optionales Zubehör

- Türsensor-Set (1-052-723 / SAB00103)
- Sicherheitsabschaltung (SFE-xxxxx)

3.3. Produktfunktionen

Das Sentiotec Wifi ermöglicht die Bedienung aller vorhandenen Funktionen der Saunasteuerung über Geräte wie Smartphone und Tablet. Dies erfolgt über ein lokales Netzwerk (WLAN) mittels MySentio-App, welche für Android (Google Play Store) und für IOS (App Store) kostenlos erhältlich ist.

Kompatible Saunasteuerungen:

- home.com4 RS485 (1-052-984 HC4-B-RS485)
- Pro B2 (1-015-455 / PRO-B2)
- Pro B3 (1-015-457 / PRO-B3)
- Pro C2 (1-015-448 / PRO-C2)
- Pro C3 (1-015-451 / PRO-C3)
- Pro D (nur in Verbindung mit BUS-CON-D / 1-053-348)

ACHTUNG!

Normkomformer Betrieb

Um den normkonformen Betrieb zu gewährleisten, müssen Sicherheitsvorkehrungen gemäß der Bedienungsanleitung Ihrer Saunasteuerung montiert werden.

4. Montage und Anschluss

Die Arbeiten dürfen nur im spannungsfreien Zustand durchgeführt werden.
Beachten Sie bei der Montage die Technischen Daten auf Seite 19.

ACHTUNG!

Störquellen beeinträchtigen die Signalübertragung

- Verlegen Sie alle Datenleitungen getrennt zu anderen Netzleitungen und Steuerleitungen.
- Schützen Sie einfach isolierte Leitungen durch ein Rohr (Doppelisolation).

1. Befestigen Sie das WiFi-Modul mit dem beiliegenden Schrauben in der Nähe der Saunasteuerung und in der Reichweite ihres Netzwerks (WLAN).
2. Das Anschließen vom Sentiotec WiFi an der Saunasteuerung mit dem 8 poligen Ethernetkabel, erfolgt gemäß nachfolgender Abbildungen:
3. Notieren Sie die Seriennummern (10-stellig) ihrer Geräte um diese später in der App eintragen zu können.

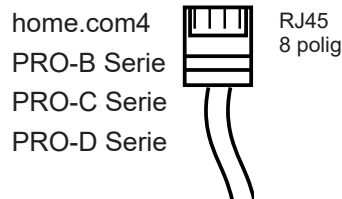
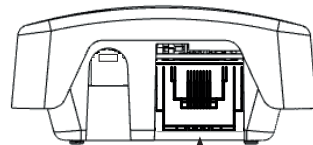
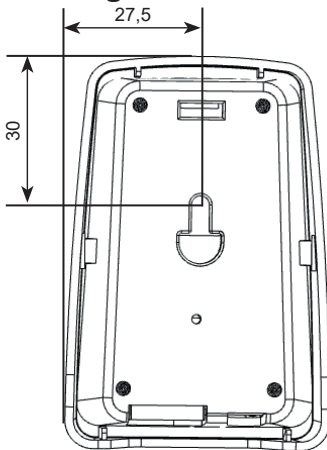
Saunaofen
Saunasteuerung
Sonstige Produkte

ACHTUNG!

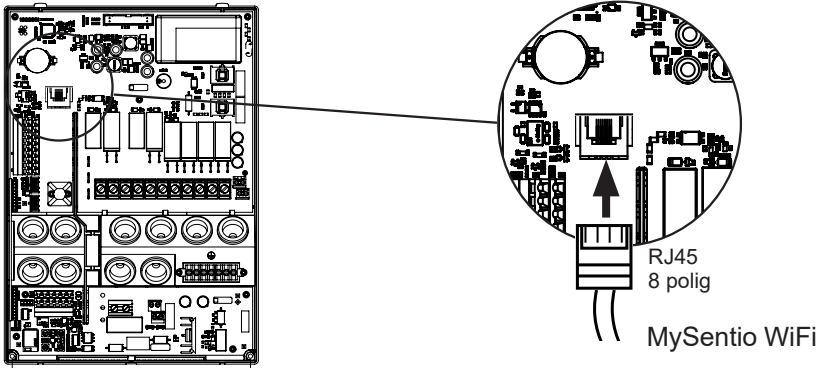
Schäden am Gerät!

Die Installation der APP und die Eingabe der Einstellungen (siehe „6. Inbetriebnahme“ und „7. Bedienung“) müssen abgeschlossen sein, bevor die Saunasteuerung eingeschaltet wird.

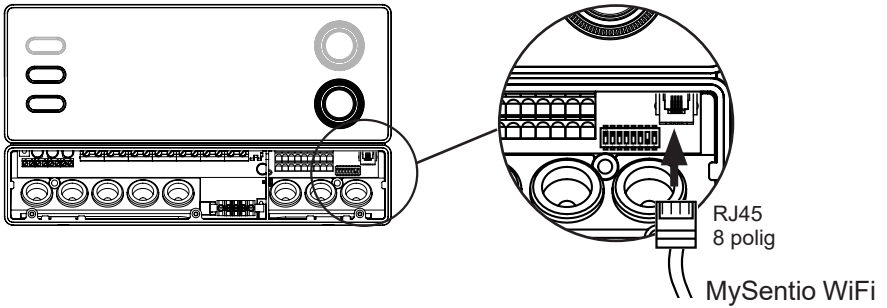
4.1. Montage und Anschluss MySentio WiFi



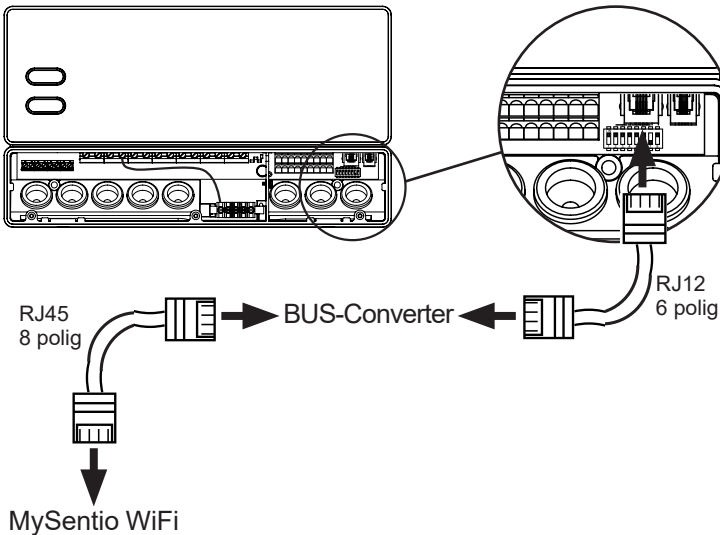
4.2. Anschluss an home.com4



4.3. Anschluss an PRO-B (B2, B3) und PRO-C (C2, C3)



4.4. Anschluss an PRO-D (D2, D2I, D3, D3I)



5. Inbetriebnahme

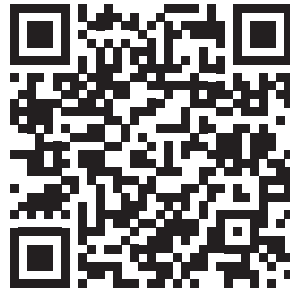


Zum Einrichten der MySentio App MUSS sich die Saunasteuerung im „Standby für Fernwirken“-Modus befinden!
Beachten Sie die Bedienungsanleitung des jeweiligen Steuergeräts.

1. Laden Sie sich die App „MySentio“ auf ihrem Smartphone oder Tablet herunter
 - ▶ Öffnen Sie die App und Registrieren Sie sich.
 - ▶ Befolgen Sie die Anweisungen der App.



Android



IOS

DE



Im Fall, dass Sie Ihr Passwort vergessen haben, geben Sie einfach die Email-Adresse, welche Sie bei der Registrierung verwendet haben, ein. Sie erhalten dann Anweisungen zum Ändern des Passwortes.

- ▶ Befolgen Sie die Anweisungen der Bedienungsanleitung, die Ihnen unter folgendem Link zur Verfügung steht:

www.sentiotec.com/de/downloads/bdienungsanleitungen



GEFAHR!

Stellen Sie sicher, dass niemals brennbare Gegenstände auf dem Saunaofen liegen, wenn die Saunakabine in Betrieb genommen wird.

6. Wartung

Das Gerät ist wartungsfrei. Update erfolgt automatisch.

7. Entsorgung



- Entsorgen Sie die Verpackungsmaterialien nach den gültigen Entsorgungsrichtlinien.
- Altgeräte enthalten wiederverwendbare Materialien, aber auch schädliche Stoffe. Geben Sie Ihr Altgerät deshalb auf keinen Fall in den Restmüll, sondern entsorgen Sie das Gerät nach den örtlich geltenden Vorschriften.

8. Technische Daten

Umgebungsbedingungen

Umgebungstemperatur:	-20 °C bis +40 °C
Schutzart (spritzwassergeschützt):	IP 20
Mindestanforderung WLAN 2,4GHz:	1Mbit

Steuereinheit

Abmessungen:	83 x 56 x 24,5 mm
Betriebsspannung:	24V DC max.1W

Anschlussleitungen

Spannungsversorgung über Ethernetkabel:	8 Polig RJ45 max.30m
---	----------------------

MySentio WiFi

1-053-313/S-WIFI01

Guide rapide
Français



FR

1. Concernant ces instructions



CECI EST UN GUIDE DE DEMARRAGE RAPIDE.

Les instructions de montage et le mode d'emploi sont également disponibles dans la zone de téléchargement de notre site Internet www.sentiotec.com/downloads.

Symboles d'avertissement

Dans les instructions de montage et le mode d'emploi, un avertissement précède les activités représentant un danger. Conformez-vous impérativement à ces avertissements. Vous éviterez ainsi des dommages matériels et des blessures.

ATTENTION !

Ce terme clé vous avertit de dommages matériels éventuels.

Autres symboles



Ce symbole désigne les conseils et indications utiles.

2. Remarques importantes pour votre sécurité

2.1. Usage conforme

Le wifi Sentiotec sert à commander le sauna à distance.

Pour qu'un poêle pour sauna puisse être commandé par la fonction de mise en marche à distance de la commande du sauna, il doit satisfaire au contrôle selon le paragraphe 19.101 de la norme EN 60335-2-53. Si le poêle ne répond pas à cette exigence, des précautions de sécurité appropriées doivent être prises (par exemple : extinction de sécurité ou surveillance de porte).

Toute autre utilisation est considérée comme un usage non conforme. Un usage non conforme peut endommager le produit et provoquer de graves blessures, voire la mort.

2.2. Consignes de sécurité pour le monteur

- Les travaux de montage et de raccordement des appareils doivent être effectués uniquement lorsque l'appareil est hors tension.
- Conformez-vous aux instructions de montage de la commande de sauna utilisée.
- Respectez également les dispositions légales du lieu d'installation.
- En cas de problèmes insuffisamment traités dans les instructions de montage, adressez-vous à votre fournisseur pour votre propre sécurité.

2.3. Consignes de sécurité pour l'utilisateur

- Le wifi ne doit pas être utilisé par des enfants de moins de 8 ans.
- Le wifi peut être utilisé par des enfants de plus de 8 ans, par des personnes ayant des capacités psychiques, sensorielles ou mentales limitées et par des personnes manquant d'expérience et de connaissances aux conditions suivantes :
 - lorsqu'ils sont surveillés ;
 - lorsque l'utilisation en toute sécurité leur a été montrée et qu'ils comprennent les dangers qui peuvent survenir.
- Conformez-vous aux instructions d'utilisation de la commande de sauna utilisée.
- Pour votre sécurité, adressez-vous à votre fournisseur si le mode d'emploi ne traite pas exhaustivement de certains problèmes.

3. Description du produit

3.1. Contenu de la livraison

- Adaptateur wifi
- 1 câble Ethernet d'1 m, RJ45 8 pôles
- Matériel de montage
- Instructions de montage

3.2. Accessoires en option

- Kit pour capteur de porte (1-052-723 / SAB00103)
- Dispositif d'arrêt de sécurité (SFE-xxxxx)

3.3. Fonctions du produit

Le wifi Sentiotec permet de gérer toutes les fonctions existantes de la commande du sauna via des appareils tels que smartphone et tablette. Il s'utilise via un réseau local (WLAN) avec l'application MySentio disponible gratuitement pour Android (Google Play Store) et pour IOS (App Store).

Commandes sauna compatibles :

- home.com4 RS485 (1-052-984 HC4-B-RS485)
- Pro B2 (1-015-455 / PRO-B2)
- Pro B3 (1-015-457 / PRO-B3)
- Pro C2 (1-015-448 / PRO-C2)
- Pro C3 (1-015-451 / PRO-C3)
- Pro D (uniquement en connexion avec BUS-CON-D / 1-053-348)

ATTENTION !

Fonctionnement conforme aux normes

Pour garantir un fonctionnement conforme aux normes, des dispositifs de sécurité doivent être montés comme indiqué dans le mode d'emploi de votre commande de sauna.

4. Montage et raccordement

Les travaux doivent être effectués uniquement lorsque l'appareil n'est pas sous tension.

Lors du montage, respectez les caractéristiques techniques Page 8.

ATTENTION !

Les sources d'interférences gênent la transmission des signaux

- Installez tous les câbles de données séparément des autres câbles électriques et câbles de commande.
- Protégez simplement les câbles isolés par un tuyau (isolation double).

1. Fixez le module Wifi à l'aide des vis fournies à proximité de la commande du sauna et à portée de son réseau (WLAN).
2. Le raccordement du wifi Sentiotec à la commande du sauna avec le câble Ethernet à 8 pôles s'effectue conformément aux illustrations suivantes :
3. Notez les numéros de série (10 chiffres) de vos appareils afin de pouvoir les saisir ultérieurement dans l'application.

Poêle du sauna

Commande du sauna

Autres produits

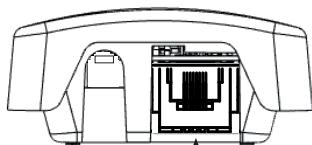
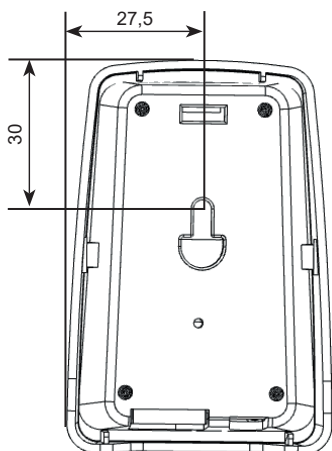
ATTENTION !

Endommagement de l'appareil !

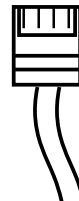
L'installation de l'APP et la saisie des réglages (voir « 5. Mise en service ») doivent être achevées avant que la commande de sauna ne soit mise en marche.

FR

4.1. Montage et raccordement de MySentio WiFi

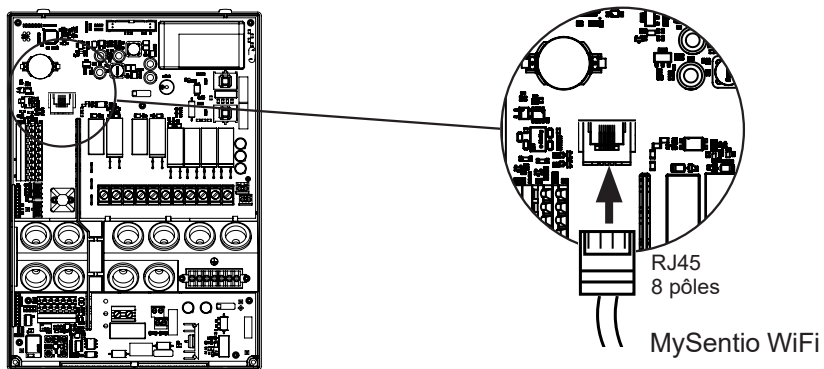


home.com4
Série PRO-B
Série PRO-C
Série PRO-D

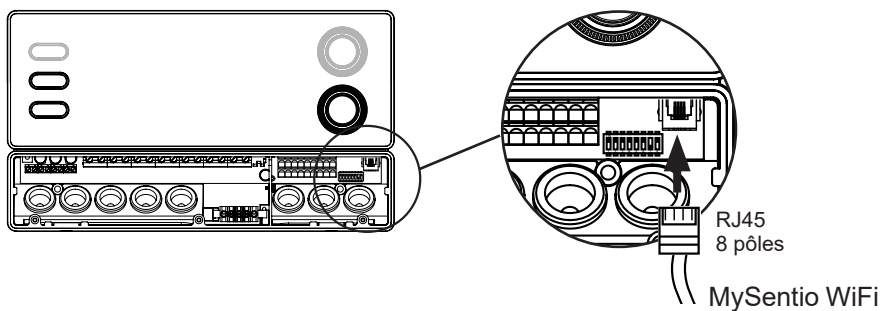


RJ45
8 pôles

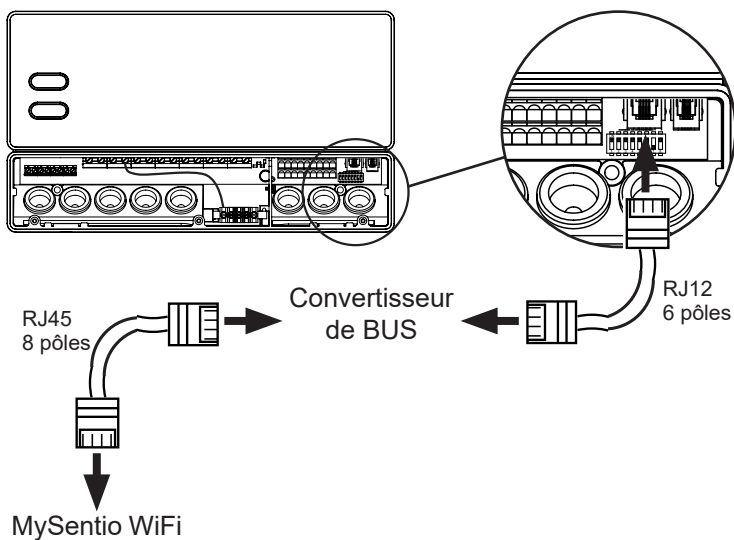
4.2. Raccordement à home.com4



4.3. Raccordement à PRO-B (B2, B3) et PRO-C (C2, C3)



4.4. Raccordement à PRO-D (D2, D2I, D3, D3I)



5. Mise en service



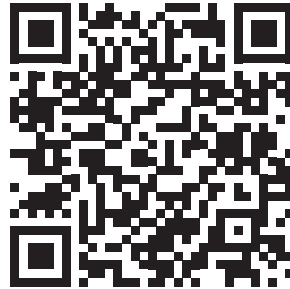
Pour configurer l'application MySentio, la commande du sauna DOIT être en mode « veille pour télécommande » !

Veuillez respecter le mode d'emploi de l'appareil de commande concerné

1. Téléchargez l'application « MySentio » sur votre smartphone ou votre tablette.
 - ▶ Ouvrez l'application et enregistrez-vous.
 - ▶ Suivez les instructions de l'application.



Android



IOS



Si vous avez oublié votre mot de passe, entrez simplement l'adresse e-mail que vous avez utilisée lors de votre inscription. Vous recevrez ensuite des instructions pour modifier votre mot de passe.

- ▶ Suivez les instructions du mode d'emploi qui est à votre disposition sous le lien suivant :

www.sentiotec.com/de/downloads/bedienungsanleitungen



DANGER !

Lors de la mise en service de la cabine de sauna, assurez-vous qu'aucun objet inflammable ne se trouve sur le poêle du sauna.

6. Entretien

L'appareil ne nécessite aucun entretien. La mise à jour se fait automatiquement.

7. Élimination



- Éliminez les matériaux d'emballage conformément aux directives en vigueur relatives à l'élimination.
- Les appareils usagés contiennent des matériaux recyclables, mais aussi des substances toxiques. Par conséquent, ne jetez en aucun cas votre appareil usagé avec les déchets ménagers. Éliminez-le conformément aux directives locales en vigueur.

8. Caractéristiques techniques

Conditions ambiantes

Température ambiante :	de -20 °C à +40 °C
Degré de protection (protection contre les projections d'eau) :	IP 20
Exigence minimale WLAN 2,4 GHz :	1 Mbit

Unité de contrôle

Dimensions :	83 x 56 x 24,5 mm
Tension de service :	24 V CC (1 W maxi.)

Câbles de raccordement

Alimentation en tension via le câble Ethernet :	RJ45 8 pôles, 30m maxi.
---	-------------------------

MySentio WiFi

1-053-313 / S-WIFI01

Guida rapida
Italiano



IT

1. Informazioni sul presente manuale



QUESTA È UNA GUIDA RAPIDA.

Le istruzioni di montaggio e d'uso si trovano anche nell'area di download della nostra pagina web all'indirizzo: www.sentiotec.com/downloads.

Simboli nelle avvertenze

Nelle presenti istruzioni di montaggio e d'uso, prima di ogni attività che genera un pericolo è applicata un'avvertenza. Osservare sempre queste avvertenze. In questo modo si eviteranno danni materiali e lesioni.

ATTENZIONE!

Questo pittogramma avverte della possibilità di danni a beni materiali.

Altri simboli



Questo simbolo indica consigli e indicazioni utili.

2. Importanti indicazioni per la sicurezza personale

2.1. Conformità d'uso

Il Sentiotec WiFi viene utilizzato per controllare la sauna a distanza.

Una stufa per sauna regolata dalla funzione di avvio remoto del comando della sauna deve superare la prova di copertura secondo EN 60335-2-53 paragrafo 19.101. Se la stufa non soddisfa questo requisito, devono essere prese le opportune misure di sicurezza (ad es.: disinserimento di sicurezza o monitoraggio porta)

Qualsiasi altro utilizzo è considerato improprio. Un utilizzo improprio può causare danni al prodotto e lesioni gravi o mortali.

2.2. Indicazioni di sicurezza per l'installatore

- I lavori di montaggio e di collegamento sui dispositivi devono essere eseguiti solo in assenza di tensione.
- Osservare le istruzioni di montaggio del comando della sauna utilizzato.
- Osservare anche le disposizioni locali valide sul luogo di installazione.
- Qualora si presentassero problemi non trattati in modo esaustivo nelle presenti istruzioni di montaggio, per la vostra sicurezza vi preghiamo di rivolgervi al vostro fornitore.

2.3. Indicazioni di sicurezza per l'utilizzatore

- Il WiFi non deve essere utilizzato da bambini di età inferiore agli 8 anni.
- Il WiFi può essere utilizzato da bambini di età superiore agli 8 anni, da persone con capacità fisiche, sensoriali o mentali limitate e prive di esperienza o delle necessarie conoscenze nel rispetto delle seguenti condizioni:
 - se sono in presenza di persone responsabili per loro,
 - se è stato spiegato loro come utilizzare l'apparecchio in modo sicuro e sono chiari i pericoli che ne possono derivare.
- Osservare le istruzioni per l'uso del comando della sauna utilizzato.
- Qualora si presentassero problemi non trattati in modo esaustivo nelle istruzioni per l'uso, per la vostra sicurezza, vi preghiamo di rivolgervi al vostro fornitore.

3. Descrizione del prodotto

3.1. Dotazione

- Adattatore WiFi
- 1 cavo Ethernet da 1 m, RJ45 a 8 poli
- Materiale di montaggio
- Istruzioni di montaggio

3.2. Accessori opzionali

- Set sensore porta (1-052-723 / SAB00103)
- Disinserimento di sicurezza (SFE-xxxxx)

3.3. Funzioni del prodotto

Il WiFi Sentiotec consente di utilizzare tutte le funzioni di controllo della sauna disponibili tramite dispositivi quali smartphone e tablet. Ciò avviene tramite una rete locale (WLAN) mediante l'applicazione MySentio, disponibile gratuitamente per Android (Google Play Store) e per IOS (App Store).

Comandi della sauna compatibili:

- home.com4 RS485 (1-052-984 HC4-B-RS485)
- Pro B2 (1-015-455 / PRO-B2)
- Pro B3 (1-015-457 / PRO-B3)
- Pro C2 (1-015-448 / PRO-C2)
- Pro C3 (1-015-451 / PRO-C3)
- Pro D (solo in combinazione con BUS-CON-D / 1-053-348)

ATTENZIONE!

Funzionamento conforme agli standard

Per garantire un funzionamento conforme agli standard, i dispositivi di sicurezza devono essere montati secondo le istruzioni d'uso del comando della sauna di cui si è in possesso.

4. Montaggio e collegamento

I lavori devono essere eseguiti solo in assenza di tensione.

Osservare in fase di montaggio i dati tecnici a Pagina 8.

ATTENZIONE!

Fonti di interferenza compromettono la trasmissione dei segnali

- Posare tutte le linee dati in modo che siano separate da altri cavi di alimentazione e di comando.
- Proteggere i cavi con isolamento singolo con un tubo (doppio isolamento).

1. Fissare il modulo WiFi con le viti in dotazione vicino al comando della sauna e nel raggio d'azione della rete a disposizione (WLAN).
2. Collegare il WiFi Sentiotec al comando della sauna con il cavo Ethernet a 8 poli come illustrato nelle seguenti figure:
3. annotare i numeri di serie (a 10 cifre) dei dispositivi per poterli inserire successivamente nell'applicazione.

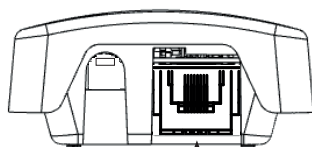
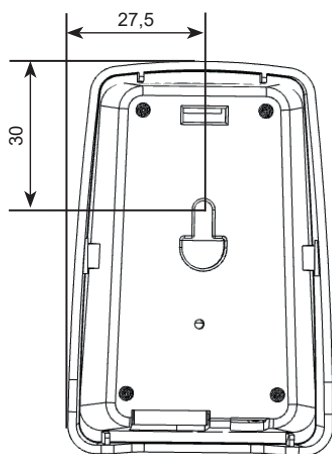
Stufa per sauna
 Comando della sauna
 Altri prodotti

ATTENZIONE!

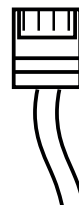
Danni all'apparecchio!

L'installazione dell'APP e l'inserimento delle impostazioni (vedi "5. Messa in funzione") devono essere completati prima dell'accensione del comando della sauna.

4.1. Installazione e collegamento del MySentio WiFi

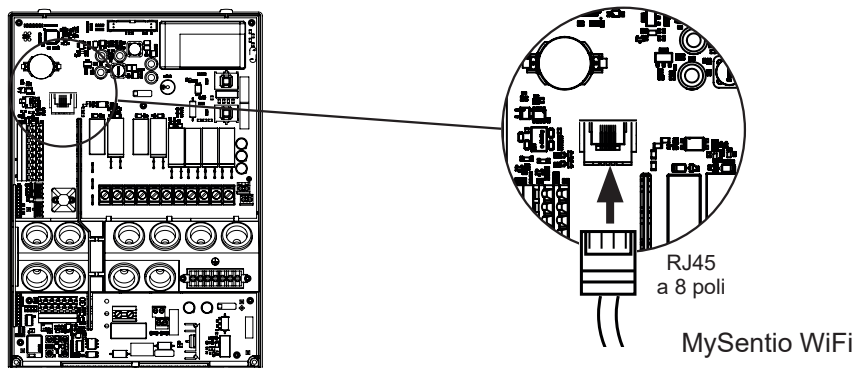


home.com4
 Serie PRO-B
 Serie PRO-C
 Serie PRO-D

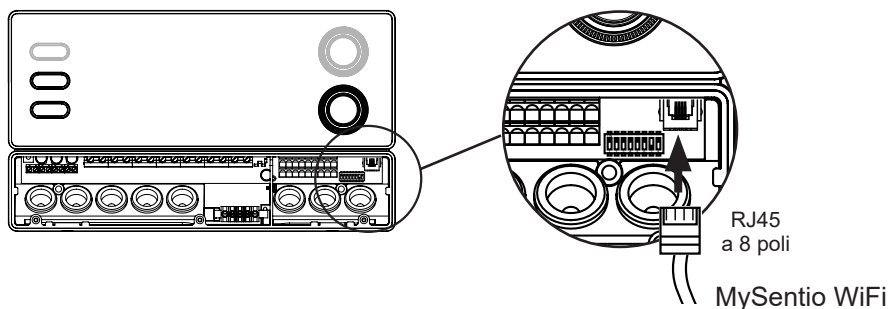


RJ45
 a 8 poli

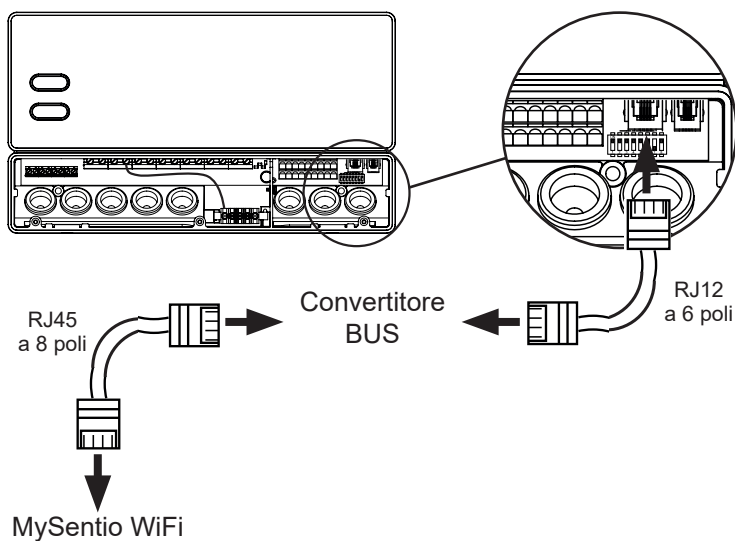
4.4. Collegamento a home.com4



4.2. Collegamento a PRO-B (B2, B3) e a PRO-C (C2, C3)



4.3. Collegamento a PRO-D (D2, D2I, D3, D3I)



5. Messa in funzione



Per configurare l'app MySentio, il controllo della sauna DEVE essere in modalità „Standby per telecontrollo“!

Si prega di osservare le istruzioni per l'uso del rispettivo dispositivo di controllo.

1. Scaricate l'app « MySentio » sullo smartphone o sul tablet

- ▶ Aprire l'app e registrarsi.
- ▶ Seguire le istruzioni dell'app.



Android



IOS



Se la password viene dimenticata, inserire semplicemente l'indirizzo e-mail utilizzato al momento della registrazione. Si riceveranno le istruzioni su come cambiare la password.

- ▶ Seguire le indicazioni contenute nelle istruzioni d'uso disponibili al seguente link:

www.sentiotec.com/de/downloads/bedienungsanleitungen



PERICOLO!

Assicurarsi che sulla stufa della sauna non siano mai appoggiati oggetti infiammabili quando la cabina della sauna viene messa in funzione.

6. Manutenzione

Il dispositivo non richiede manutenzione. L'aggiornamento avviene automaticamente.

7. Smaltimento



- Smaltire i materiali dell'imballaggio conformemente alle normative sullo smaltimento vigenti.
- I vecchi dispositivi contengono materiali riciclabili ma anche sostanze dannose. Non gettare mai un dispositivo usato insieme ai rifiuti non riciclabili, bensì smaltirlo in conformità alle norme vigenti a livello locale.

8. Specifiche tecniche

Condizioni ambientali

Temperatura ambiente:	da -20 °C a +40 °C
Tipo di protezione (protezione antispruzzo):	IP 20
Requisito minimo WLAN 2,4 GHz:	1 Mbit

Unità di comando

Dimensioni:	83 x 56 x 24,5 mm
Tensione di esercizio:	24 V DC max 1W

Cavi di alimentazione

Alimentazione elettrica tramite cavo Ethernet:	RJ45 a 8 poli max 30m
--	-----------------------

MySentio WiFi

1-053-313 / S-WIFI01

Korte handleiding
Nederlands



NL

1. Over deze handleiding



DIT IS EEN QUICK START GUIDE.

U vindt de montage- en gebruiksaanwijzing ook onder Downloads op onze website op www.sentiotec.com/downloads.

Symbolen in waarschuwingen

In deze montage- en gebruiksaanwijzing staat bij werkzaamheden die gevaarlijk kunnen zijn een waarschuwing. Neem deze waarschuwingen steeds in acht. Zo vermijdt u materiële schade en letsel.

LET OP!

Dit signaalwoord waarschuwt voor materiële schade.

Andere symbolen



Dit symbool duidt op tips en nuttige aanwijzingen.

2. Belangrijke aanwijzingen voor uw veiligheid

2.1. Reglementair gebruik

De Sentiotec WiFi is bedoeld voor de besturing van de sauna op afstand.

Een saunakachel die met de functie voor starten op afstand van de saunabediening wordt geregeld, moet voldoen aan de afdektest volgen EN 60335-2-53 sectie 19.101. Als de kachel niet aan deze voorwaarde voldoet, moet een desbetreffende veiligheidsmaatregel worden getroffen (bijv.: veiligheidsuitschakeling of deurbewaking)

Elk ander gebruik geldt als niet-reglementair. Niet-reglementair gebruik kan leiden tot productbeschadiging, ernstig letsel of de dood.

2.2. Veiligheidsvoorschriften voor de monteur

- Montage- en aansluitwerkzaamheden aan de apparaten mogen uitsluitend in stroomloze toestand worden uitgevoerd.
- Neem de montagehandleidingen van de gebruikte saunabesturing in acht.
- Neem ook de plaatselijke bepalingen op de plaats van opstelling in acht.
- Raadpleeg voor problemen die in de montageaanwijzingen niet uitvoerig genoeg werden behandeld in het belang van uw eigen veiligheid uw leverancier.

2.3. Veiligheidsvoorschriften voor de gebruiker

- Het apparaat mag niet door kinderen onder 8 jaar worden gebruikt.
- Het wifi-systeem mag door kinderen boven 8 jaar, door personen met verminderde psychische, sensorische of mentale vaardigheden en door personen met gebrek aan ervaring en kennis worden gebruikt, mits aan de onderstaande voorwaarden is voldaan:
 - onder toezicht
 - indien veilig gebruik werd gedemonstreerd en ze de gevaren die kunnen ontstaan, begrijpen.
- Neem de bedieningshandleiding van de gebruikte saunabesturing in acht.
- Raadpleeg in het geval van problemen die in de gebruiksaanwijzing niet uitvoerig genoeg worden behandeld in het belang van uw eigen veiligheid uw leverancier.

3. Productbeschrijving

3.1. Leveromvang

- Wifi-adapter
- 1 st. 1 m ethernetkabel, 8-polig RJ45
- Montagemateriaal
- Montagehandleiding

3.2. Optioneel toebehoren

- Deursensor-set (1-052-723 / SAB00103)
- Veiligheidsuitschakeling (SFE-xxxxx)

3.3. Productfuncties

Met de Sentiotec Wifi kunnen alle beschikbare functies van de saunabesturing worden bediend met apparaten zoals smartphone en tablet. De bediening wordt uitgevoerd via een lokaal netwerk (WLAN) middels MySentio-app, die gratis verkrijgbaar is voor Android (Google Play Store) en IOS (App Store).

Compatibele saunabesturingen:

- home.com4 RS485 (1-052-984 HC4-B-RS485)
- Pro B2 (1-015-455 / PRO-B2)
- Pro B3 (1-015-457 / PRO-B3)
- Pro C2 (1-015-448 / PRO-C2)
- Pro C3 (1-015-451 / PRO-C3)
- Pro D (alleen in combinatie met BUS-CON-D / 1-053-348)

LET OP!

Normconform gebruik

Om nonconform gebruik te garanderen moeten veiligheidsvoorzieningen volgens de gebruiksaanwijzing van uw saunabesturing worden gemonteerd.

4. Montage en aansluiting

De werkzaamheden mogen uitsluitend in stroomloze toestand worden uitgevoerd. Neem bij de montage de technische gegevens op pagina 8 in acht.

LET OP!

Storende bronnen beïnvloeden de signaaloverdracht

- Monteer alle gegevenskabels gescheiden van andere netkabels en stuurkabels.
- Bescherm enkelvoudig geïsoleerde kabels door een buis (dubbele isolatie).

1. Bevestig de Wifi-module met de meegeleverde schroeven in de buurt van de saunabesturing en binnen de reikwijdte van uw netwerk (WLAN).
2. Het aansluiten van de Sentiotec Wifi op de saunabesturing met de 8-polige ethernetkabel wordt uitgevoerd volgens volgende afbeeldingen:
3. Noteer de serienummers (10 tekens) van uw apparaten om deze later in de app te kunnen invoegen.

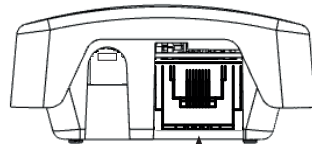
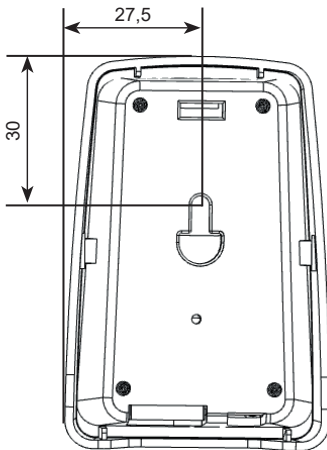
Saunakachel.....
 Saunabesturing
 Overige producten.....

LET OP!

Schade aan het apparaat!

De installatie van de APP en de invoer van de instellingen (zie „5. Inbedrijfstelling”) moeten voltooid zijn voordat de saunabesturing wordt ingeschakeld.

4.1. Montage en aansluiting MySentio Wifi

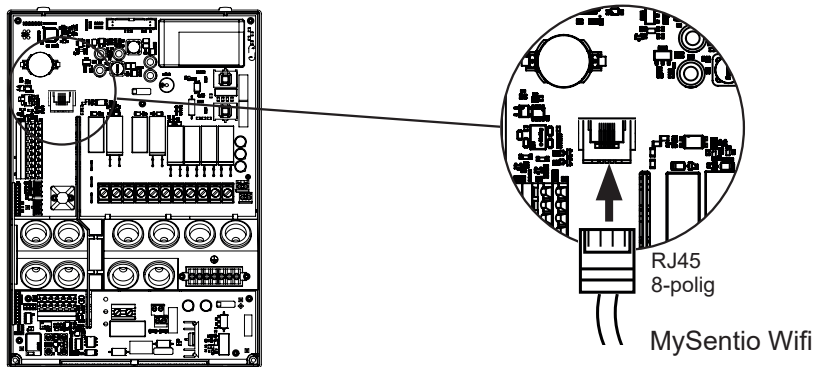


home.com4
 PRO-B serie
 PRO-C serie
 PRO-D serie

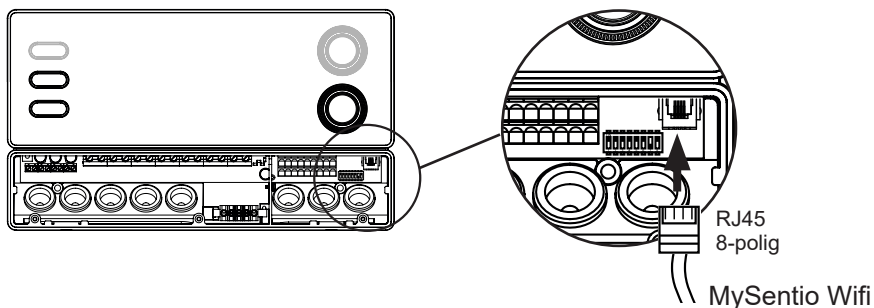


RJ45
 8-polig

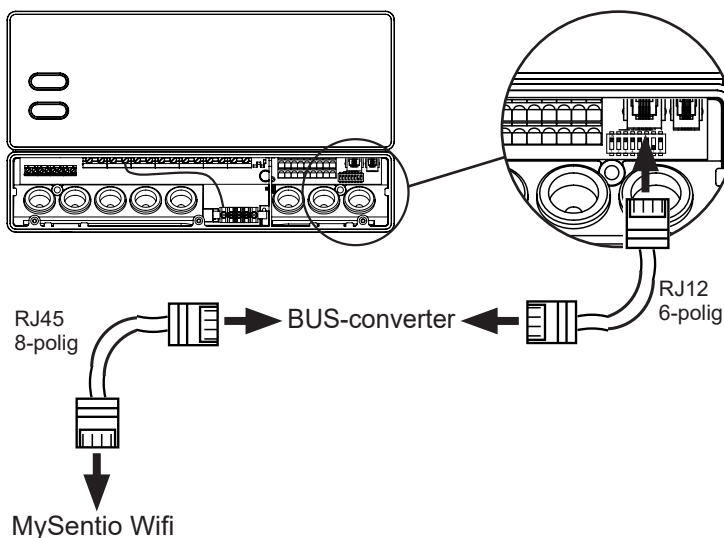
4.2. Aansluiting op home.com4



4.3. Aansluiting op PRO-B (B2, B3) en PRO-C (C2, C3)



4.4. Aansluiting op PRO-D (D2, D2I, D3, D3I)



5. Inbedrijfstelling



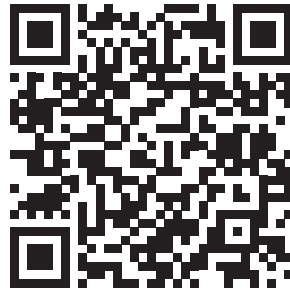
Om de MySentio app in te stellen MOET de saunabediening in de modus “Stand-by voor afstandsbediening” staan!

Let op de gebruiksaanwijzing van het betreffende bedieningsapparaat

1. Download de app „MySentio” op uw smartphone of tablet
 - ▶ Open de app en registreer u.
 - ▶ Volg de aanwijzingen van de app op.



Android



IOS



Als u uw wachtwoord bent vergeten, voert u gewoon het e-mailadres in dat u bij de registratie heeft gebruikt. U ontvangt dan instructies voor het wijzigen van het wachtwoord.

- ▶ Volg de aanwijzingen van de gebruiksaanwijzing via de volgende link op:
www.sentiotec.com/de/downloads/bedienungsanleitungen



NL



GEVAAR!

Voorkom te allen tijde dat brandbare voorwerpen op de saunakachel liggen als de saunacabine in gebruik wordt genomen.

6. Onderhoud

Het apparaat is onderhoudsvrij. Update vindt automatisch plaats.

7. Afvoer



- Voer het verpakkingsmateriaal af volgens de geldende afvoer-richtlijnen.
- Oude apparaten bevatten opnieuw bruikbare materialen maar ook schadelijke stoffen. Deponeer uw oude apparaat daarom in geen geval bij het gewone afval, maar voer het apparaat af volgens de plaatselijk geldende voorschriften.

8. Technische gegevens

Omgevingsomstandigheden

Omgevingstemperatuur:	-20 °C tot +40 °C
Beschermingsgraad (spatwaterdicht):	IP 20
Minimaal WLAN 2,4 GHz:	1 Mbit

Stuureenheid

Afmetingen:	83 x 56 x 24,5 mm
Bedrijfsspanning:	24 V DC max. 1W

Aansluitkabels

Stroomvoorziening via ethernetkabel:	8-polig RJ45 max. 30m
--------------------------------------	-----------------------

MySentio WiFi

1-053-313/S-WIFI01

Snabbguide
Svenska



SV

1. Om monterings- och bruksanvisningen

**DETTA ÄR EN QUICK START GUIDE.**

Den här monterings- och bruksanvisningen kan även laddas ner från vår webbsida, www.sentiotec.com/downloads.

Symboler och varningar

I den här monterings- och bruksanvisningen används olika varningssymboler vid avsnitt som beskriver situationer som kan medföra fara eller risker av olika slag. Dessa varningar ska alltid beaktas. På detta sätt undviker du sakskador och personskador.

VARNING!

Varnar för sakskador.

Övriga symboler



Används vid tips och nyttig information.

2. Viktig säkerhetsinformation

2.1. Ändamålsenlig användning

Sentiotec WiFi används för fjärrstyrning av bastun.

Ett bastuaggregat som regleras via styrenhetens fjärrstartfunktion måste klara övertäckningstestet enligt EN 60335-2-53, avsnitt 19.101. Om aggregatet inte uppfyller det här villkoret måste lämpliga säkerhetsförebyggande åtgärder vidtas (t.ex.: säkerhetsavstängning eller dörrövervakning)

All annan användning betraktas som ej ändamålsenlig. Ej ändamålsenlig användning kan leda till skador på produkten och innebära risk för allvarliga eller livsfarliga skador.

2.2. Säkerhetsanvisningar för installatören

- Produkterna får endast installeras och anslutas när spänningen är fränkopplad.
- Följ den aktuella styrenhetens monteringsanvisningar.
- Följ gällande lokala bestämmelser.
- Om det uppstår problem som inte beskrivs tillräckligt detaljerat i monteringsanvisningarna, vänd dig, för din egen säkerhets skull, till leverantören/återförsäljaren.

2.3. Säkerhetsanvisningar för användaren

- Barn under 8 år får inte använda produkten.
- Under följande förutsättningar får produkten användas av barn över 8 år, av personer med nedsatt psykisk, sensorisk eller mental förmåga och av personer som saknar erfarenhet och kunskap om liknande utrustningar:
 - under uppsikt.
 - när de har instruerats om säker användning och känner till vilka risker som kan uppstå.
- Observera den aktuella styrenhetens bruksanvisning.
- Om det uppstår problem som inte beskrivs tillräckligt detaljerat i bruksanvisningen, vänd dig, för din egen säkerhets skull, till leverantören/återförsäljaren.

3. Produktbeskrivning

3.1. Leveransomfattning

- Wifi-adapter
- 1 st. ethernetkabel 1 m, 8-polig RJ45
- Monteringsmaterial
- Monteringsanvisning

3.2. Tillbehör

- Dörrsensorset (1-052-723 / SAB00103)
- Säkerhetsavstängning (SFE-xxxxx)

3.3. Funktioner

Sentiotec Wifi gör det möjligt att styra alla bastustyrningens funktioner via enheter som telefon och surfplatta. Detta sker via ett lokalt nätverk (WLAN) med appen MySentio, som man hämtar gratis för Android (Google Play Store) och IOS (App Store).

Kompatibla bastustyrenheter:

- home.com4 RS485 (1-052-984 HC4-B-RS485)
- Pro B2 (1-015-455/PRO-B2)
- Pro B3 (1-015-457/PRO-B3)
- Pro C2 (1-015-448/PRO-C2)
- Pro C3 (1-015-451/PRO-C3)
- Pro D (endast tillsammans med BUS-CON-D/1-053-348)

OBS!

Drift enligt standard

För att garantera drift enligt standard måste säkerhetsanordningar monteras i enlighet med bruksanvisningen för din bastustyrning.

4. Installation och anslutning

Arbetsuppgifterna får endast utföras i spänningslöst tillstånd.

Beakta tekniska data på Sida 8 vid monteringen.

OBS!

Störningskällor kan påverka signalöverföringen

- Dra alla dataledningar separat från andra nätledningar och styrledningar.
- Skydda enkelisolerade kablar med ett rör (dubbel isolering).

1. Montera wifi-modul med medföljande skruvar i närheten av bastustyrningen och inom räckvidden för ditt nätverk (WLAN).
2. Anslutning av Sentiotec Wifi till bastustyrningen med den 8-poliga ethernetkabeln sker enligt nedanstående bilder:
3. Notera serienumren (10-siffriga) för dina produkter så att du kan ange dem i appen senare.

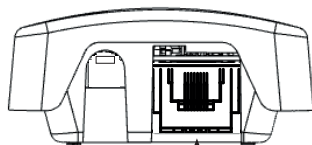
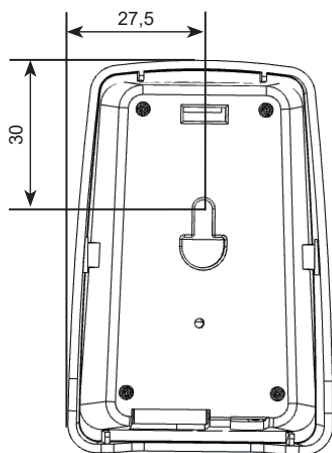
Bastuaggregat.....
 Bastustyrning.....
 Övriga produkter.....

VARNING!

Enheten kan skadas!

Man måste vara klar med app-installationen och ha angett inställningarna (se "5. Driftstart") innan bastustyrenheten kan slås på.

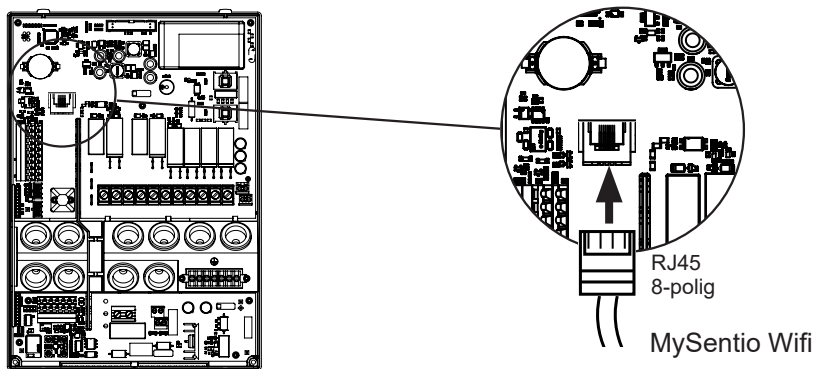
4.1. Montering och anslutning av MySentio WiFi



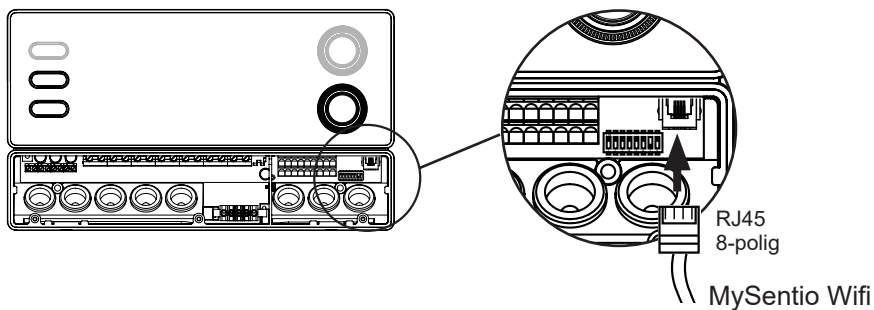
home.com4
 PRO-B-serien
 PRO-C-serien
 PRO-D-serien

RJ45
 8-polig

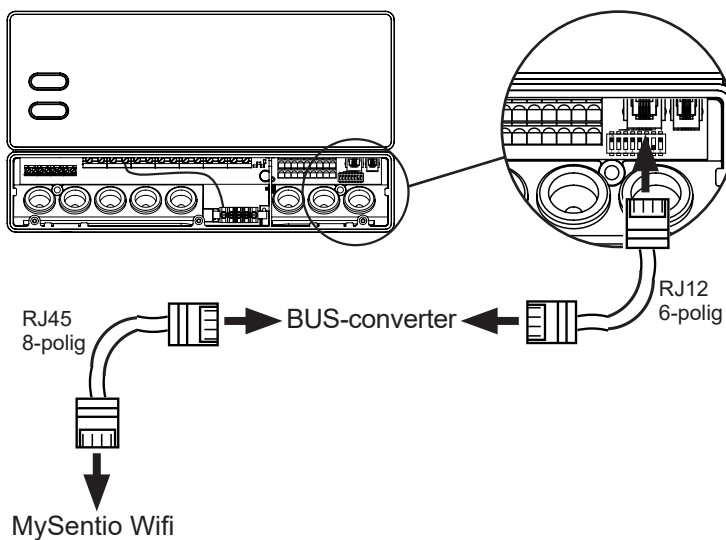
4.2. Anslutning till home.com4



4.3. Anslutning till PRO-B (B2, B3) och PRO-C (C2, C3)



4.4. Anslutning till PRO-B (B2, B3) och PRO-C (C2, C3)



5. Driftstart

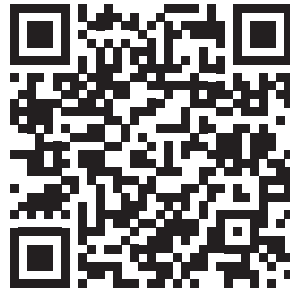


För att ställa in MySentio-appen MÅSTE bastukontrollen vara i läge
Observera bruksanvisningen för respektive styrenhet

1. Ladda ner appen "MySentio" till din telefon eller surfplatta
 - ▶ Öppna appen och registrera dig.
 - ▶ Följ anvisningarna i appen.



Android



IOS



Om du har glömt lösenordet behöver du bara ange den e-postadress som du använde vid registreringen. Sedan får du information om hur du gör för att ändra lösenordet.

- ▶ Följ anvisningarna i bruksanvisningen, som finns tillgänglig via följande länk:

www.sentiotec.com/de/downloads/bedienungsanleitungen



FARA!

Se till att det aldrig finns brännbara föremål på bastuaggregatet när bastun ska användas.

6. Underhåll

Enheten behöver inte underhållas. Uppdateringar utförs automatiskt.

7. Avfallshantering



- Ta hand om förpackningsmaterialet enligt gällande bestämmelser.
- Enheterna innehåller både återanvändbart material och skadliga ämnen. Släng inte en uttjänt produkt i hushållssoporna, utan lämna den till återvinning enligt gällande bestämmelser.

8. Tekniska data

Omgivningsförhållanden

Omgivningstemperatur:	-20 °C till +40 °C
Skyddsklass (stänkvattenskyddad):	IP 20
Minimikrav WLAN 2,4 GHz:	1 Mbit

Styrenhet

Mått:	83 x 56 x 24,5 mm
Drivspänning:	24 V DC max. 1W

Anslutningskablar

Spänningsförsörjning via ethernetkabel:	8-polig RJ45 max. 30m
---	-----------------------

MySentio WiFi

1-053-313 / S-WIFI01

Pikaohje
Suomi



FI

1. Tietoa ohjeista



TÄMÄ ON PIKAOPAS.

Voit ladata uusimman käyttöohjeen osoitteesta
www.sentiotec.com/downloads.

Symbolit ja varoitukset

Näissä asennus- ja käyttöohjeissa annetaan varoitus ennen toimia, jotka muodostavat vaaratekijän. Näitä varoituksia on ehdottomasti noudatettava. Näin vältät esinevahingot ja loukkaantumiset.

HUOMIO!

Tällä huomiosanalla varoitetaan esinevahingoista.

Muut symbolit



Tällä symbolilla merkitään vinkit ja hyödylliset ohjeet.

2. Tärkeitä ohjeita turvallisuutesi varmistamiseksi

2.1. Käyttötarkoitus

Sentiotec Wifi on tarkoitettu saunan etäohjaukseen.

Saunaohjaimen etäkäynnistystoiminnolla ohjattavan kiukaan täytyy läpäistä standardin EN 60335-2-53 kohdan 19.101 mukainen peittämisskoe. Jollei kiuas täytä tätä vaatimusta, on käytettävä turvalaitetta, jotta vaatimukset täytävät (esim. kiukaan turvalaite tai ovianturi).

Muunlaisen käytön katsotaan poikkeavan tuotteen käyttötarkoituksesta. Tuotteen käyttötarkoituksesta poikkeava käyttö voi johtaa tuotteen vaurioitumiseen, vakaviin vammoihin tai kuolemaan.

2.2. Turvaohjeita asentajalle

- Laitteiden asennus- ja liitäntätyöt saa tehdä vain jännitteettömässä tilassa.
- Huomioi käytetyn kiukaan ja kiukaan ohjauksen asennusohje.
- Noudata myös sijoituspaikan paikallisia määräyksiä.
- Käänny oman turvallisuutesi vuoksi toimittajasi puoleen sellaisissa ongelmissa, joita ei käsitellä asennusohjeessa kyllin tarkasti.

2.3. Turvaohjeita käyttäjälle

- Alle 8-vuotiaat lapset eivät saa käyttää Wifiä.
- Yli 8-vuotiaat lapset, fyysisiltä, sensorisilta tai henkisiltä kyvyiltään rajoittuneet henkilöt sekä henkilöt, joiden kokemus ja tiedot ovat puutteellisia, saavat käyttää Wifiä seuraavin ehdoin:
 - jos he ovat valvonnan alaisina
 - jos heille on näytetty turvallinen käyttö ja he ymmärtävät vaarat, joita voi syntyä.
- Huomioi käytetyn saunaohjauksen käyttöohje.
- Käänny oman turvallisuutesi vuoksi toimittajasi puoleen sellaisissa ongelmissa, joita ei käsitellä käyttöohjeessa kyllin tarkasti.

3. Tuotekuvaus

3.1. Toimituskokonaisuus

- Wifi-adapteri
- 1 kpl 1 m Ethernet-kaapelia, 8-napainen RJ45
- Asennusmateriaali
- Asennusohje

3.2. Yhteensopivat lisävarusteet

- Ovianturisarja (1-052-723 / SAB00103)
- Turvakatkaisin (SFE-xxxxx)

3.3. Tuotteen toiminnot

Sentiotec Wifi mahdollistaa kaikkien saunanohjauksen toimintojen käytön älypuhelimien ja tabletin kaltaisten laitteiden kautta. Tämä tapahtuu lähiverkon (WLAN) kautta MySentio-sovelluksella, joka on saatavissa ilmaiseksi Android-käyttöjärjestelmää (Google Play Store) ja IOS-käyttöjärjestelmää (App Store) varten.

Yhteensopivat kiukaan ohjauskeskukset:

- home.com4 RS485 (1-052-984 HC4-B-RS485)
- Pro B2 (1-015-455 / PRO-B2)
- Pro B3 (1-015-457 / PRO-B3)
- Pro C2 (1-015-448 / PRO-C2)
- Pro C3 (1-015-451 / PRO-C3)
- Pro D (ainoastaan yhdessä mallin BUS-CON-D / 1-053-348 kanssa)

HUOMIO!

Normien mukainen toiminta

Normien mukaisen toiminnan varmistamiseksi turvatoimet on toteutettava saunahajaimen käyttöohjeen mukaisesti.

4. Asennus ja liitäntä

Työt saa tehdä vain jännitteettömässä tilassa.

Ota asennuksessa huomioon tekniset tiedot, katso Sivu 8.

HUOMIO!

Häiriölähteet häiritsevät signaalinvälitystä

- Vedä kaikki tietojohdot erillään muista verkkojohdoista ja ohjainjohdoista.
- Suojaa yksinkertaisesti eristetyt johdot putkella (kaksoiseristys).

1. Kiinnitä Wifi-moduuli mukana toimitetuilla ruuveilla saunaohjaimen lähelle ja sen verkon (WLAN) kantama-alueelle.
2. Sentiotec Wifi liitetään kiukaan ohjauskeskukseen 8-napaisella Ethernet-kaapelilla seuraavien kuvien mukaisesti:
3. Kirjoita muistiin laitteiden sarjanumerot (10-paikkaiset), jotta voit syöttää ne myöhemmin sovellukseen.

Kiuas

Saunaohjain

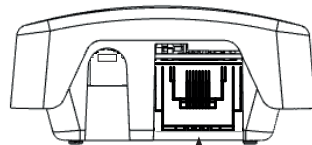
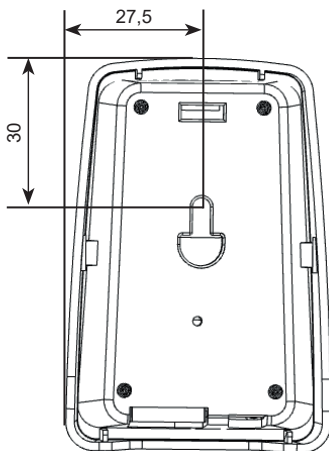
Muut tuotteet

HUOMIO!

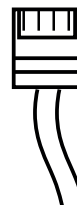
Laitteen vauriot!

Sovelluksen asennuksen ja asetusten syötön (katso ”5. Käyttöönotto”) täytyy olla suoritettu valmiiksi ennen kuin kiukaan ohjauskeskukseen kytketään päälle.

4.1. Asennus ja liitäntä, MySentiono WiFi

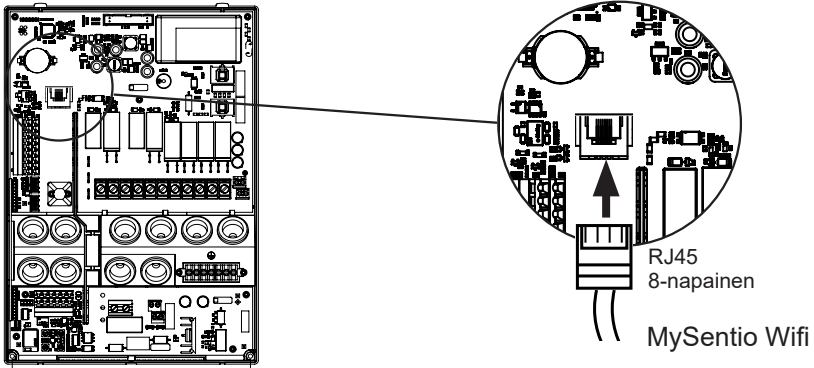


home.com4
PRO-B-sarja
PRO-C-sarja
PRO-D-sarja

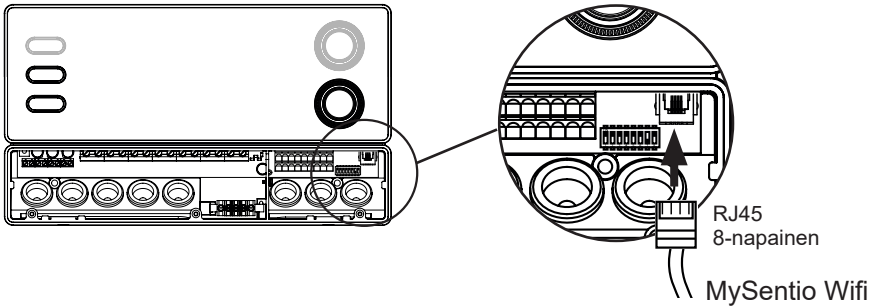


RJ45
8-napainen

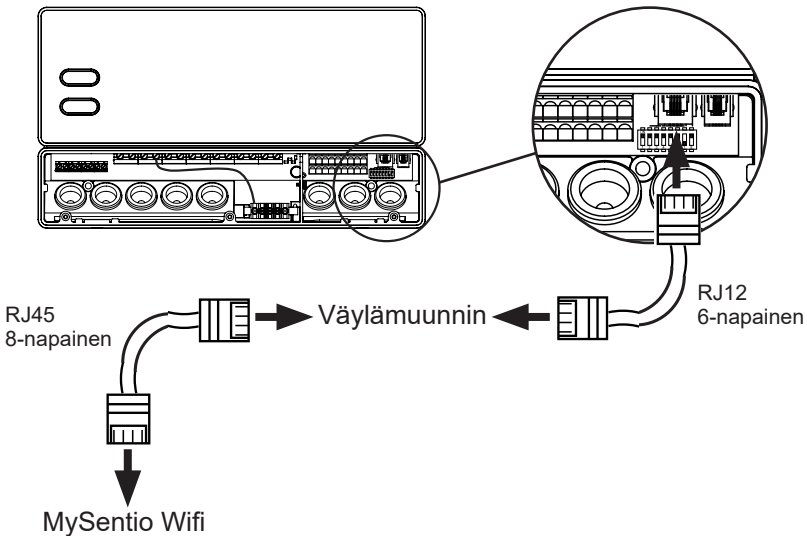
4.2. Liitântä home.com4:ään



4.3. Liitântä malleihin PRO-B (B2, B3) ja PRO-C (C2, C3)



4.4. Liitântä malleihin PRO-D (D2, D2I, D3, D3I)



5. Käyttöönotto



MySentio-sovelluksen käyttöönottoa varten saunan ohjaus PITÄÄ olla "Etäkäynnistyksen valmiustila" -tilassa!
Huomioi kunkin ohjauslaitteen käyttöohjeet

1. Lataa MySentio-sovellus älypuhelimellesi tai tablettiisi.
 - ▶ Avaa sovellus ja rekisteröidy.
 - ▶ Noudata sovelluksen ohjeita.



Android



IOS



Jos olet unohtanut salasanasi, syötä sähköpostiosoite, jota olet käyttänyt rekisteröitymisen yhteydessä. Saat tämän jälkeen ohjeet salasanan vaihtamisesta.

- ▶ Noudata seuraavasta linkistä löytyvän käyttöohjeen ohjeita:
www.sentiotec.com/de/downloads/bedienungsanleitungen



VAARA!

Varmista aina, ettei kiukaan päällä ole syttyviä esineitä.

6. Huolto

Laite ei tarvitse huoltoa. Päivittäminen tapahtuu automaattisesti.

7. Hävittäminen



- Hävitä pakkausmateriaali voimassaolevien määräysten mukaisesti.
- Laiteromussa on kierrätettäviä materiaaleja, mutta myös haitallisia aineita. Älä siis missään tapauksessa hävitä laiteromua sekajätteen mukana, vaan hävitä laite paikallisten voimassa olevien määräysten mukaisesti.

8. Tekniset tiedot

Ympäristövaatimukset

Ympäristön lämpötila:	-20 °C ... +40 °C
Kotelointiluokka (roiskevesisuojattu):	IP 20
Vähimmäisvaatimus WLAN 2,4 GHz:	1 Mbit

Ohjainyksikkö

Mitat:	83 x 56 x 24,5 mm
Käyttöjännite:	24 V DC maks. 1W

Liitäntäjohdot

Jännitteensyöttö Ethernet-kaapelin kautta:	8-napainen RJ45 maks. 30m
--	---------------------------

MySentio WiFi

1-053-313 / S-WIFI01

Stručný návod
Česky



CS

1. O tomto návodu



TOTO JE PRŮVODCE RYCHLÝM STARTEM.

Tento návod k montáži a použití naleznete také v sekci ke stažení na našem webu na adrese www.sentiotec.com/downloads.

Symboly ve výstražných pokynech

V tomto návodu k montáži a použití je text o činnostech, z nichž vyplývá určité riziko, uvozen výstražným pokynem. Tyto výstražné pokyny bezpodmínečně dodržujte. Zabráníte tak věcným škodám a poraněním.

POZOR!

Tento signální symbol upozorňuje na věcné škody.

Jiné symboly



Tento symbol označuje tipy a užitečné pokyny.

2. Důležité pokyny pro vaši bezpečnost

2.1. Použití v souladu s určením

Přístroj Sentiotec Wifi slouží k dálkovému ovládnání sauny.

Saunová kamna řízená funkcí dálkového zapnutí řídicí jednotky sauny musí vyhovět kontrole krytu podle normy EN 60335-2-53 odstavec 19.101. Pokud kamna nespĺňují tento předpoklad, musí se přijmout odpovídající bezpečnostní opatření (například: bezpečnostní vypnutí nebo hlídání dveří)

Jakékoli jiné použití nad tento rámec se považuje za použití v rozporu s určením. Použití v rozporu s určením může vést k poškození výrobku, vážným zraněním nebo smrti.

2.2. Bezpečnostní pokyny pro montéra

- Práce při montáži a připojování přístrojů se smí provádět pouze ve stavu bez napětí.
- Dodržujte návod k montáži použité řídicí jednotky sauny.
- Dodržujte také místní předpisy v místě instalace.
- V případě problémů, které nejsou dostatečně podrobně řešeny v návodu k montáži, se v zájmu vlastní bezpečnosti obraťte na svého dodavatele.

2.3. Bezpečnostní informace pro uživatele

- Bezdrátové Wi-Fi zařízení nesmí používat děti do 8 let věku.
- Wi-Fi zařízení smí používat děti ve věku nad 8 let, osoby s omezenými fyzickými, smyslovými nebo duševními schopnostmi a osoby s nedostatečnými zkušenostmi a znalosti za následujících podmínek:
 - pokud jsou pod dozorem,
 - pokud jim bylo správné používání předvedeno a rozumějí rizikům, která mohou vzniknout.
- Dodržujte návod k použití instalované řídicí jednotky sauny.
- V případě problémů, které nejsou dostatečně podrobně řešeny v návodu k použití, se v zájmu vlastní bezpečnosti obraťte na svého dodavatele.

3. Popis výrobku

3.1. Rozsah dodávky

- Wi-Fi adaptér
- 1 ks 1 m kabelu sítě Ethernet, 8pólový konektor RJ45
- Montážní materiál
- Montážní návod

3.2. Volitelné příslušenství

- Sada snímače dveří (1-052-723 / SAB00103)
- Bezpečnostní vypnutí (SFE-xxxxx)

3.3. Funkce výrobku

Sentiotec Wifi umožňuje ovládání všech současných funkcí ovládání sauny prostřednictvím přístrojů, jako je chytrý telefon a tablet. Ovládání se děje prostřednictvím místní bezdrátové sítě (WLAN) s použitím aplikace MySentio, která je k dispozici zdarma pro systémy Android (Google Play Store) a IOS (App Store).

Kompatibilní řídicí jednotky sauny:

- home.com4 RS485 (1-052-984 HC4-B-RS485)
- Pro B2 (1-015-455 / PRO-B2)
- Pro B3 (1-015-457 / PRO-B3)
- Pro C2 (1-015-448 / PRO-C2)
- Pro C3 (1-015-451 / PRO-C3)
- Pro D (jen ve spojení s BUS-CON-D / 1-053-348)

POZOR!

Standardní provoz v souladu s normami

K zajištění provozu v souladu s normami je třeba nainstalovat bezpečnostní preventivní opatření v souladu s návodem k obsluze řídicí jednotky sauny.

4. Montáž a připojení

Práce se smí provádět pouze po odpojení napájení.

Při montáži respektujte technické údaje na Strana 8.

POZOR!

Zdroje rušení narušují přenos signálů

- Instalujte všechny datové vodiče samostatně mimo ostatní síťové rozvody a řídicí kabely.
- Chraňte vodiče s jednoduchou izolací instalací do průchodky (dvojitá izolace).

1. Přiloženými šrouby připevněte modul Wi-Fi v blízkosti řídicí jednotky sauny a v dosahu její sítě (WLAN).
2. Síť Wi-Fi Sentiotec se připojuje k řídicí jednotce sauny 8kolíkovým kabelem Ethernet, jak je znázorněno na následujících obrázcích:
3. Poznamenejte si sériová čísla (10 číslic) svých přístrojů, abyste je mohli později zadat do aplikace.

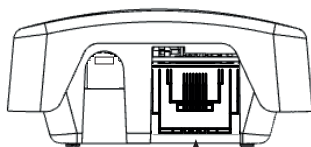
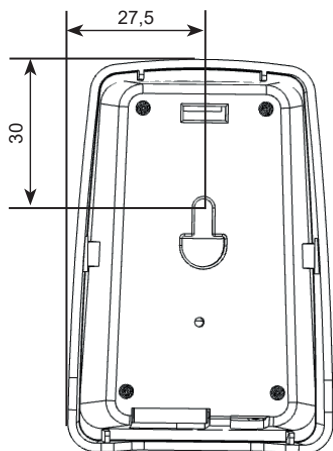
Saunová kamna
 Řízení sauny
 Ostatní produkty

POZOR!

Poškození přístroje!

Instalace aplikace a zadávání jejích nastavení (viz „5. Uvedení do provozu“) musí být dokončeny před zapnutím řídicí jednotky sauny.

4.1. Montáž a připojení přístroje MySentio Wifi

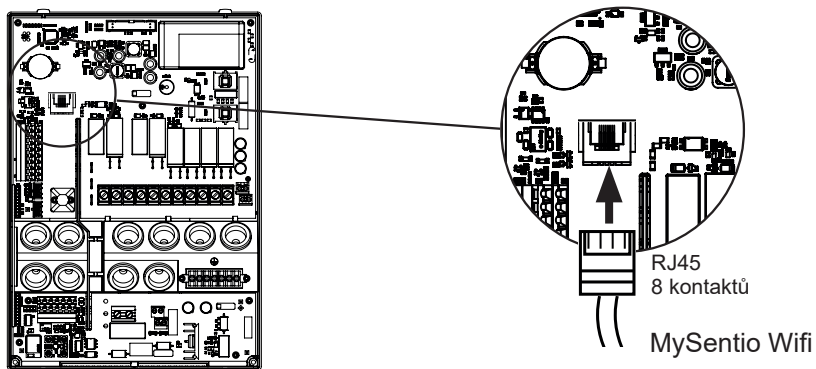


home.com4
 Řada PRO-B Serie
 Řada PRO-C Serie
 Řada PRO-D Serie

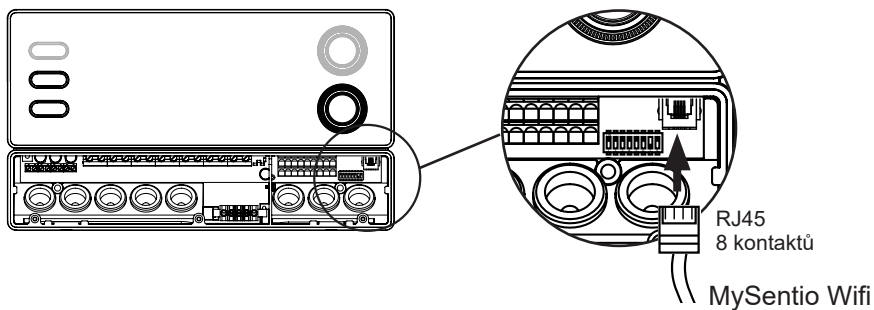


RJ45
 8 kontaktů

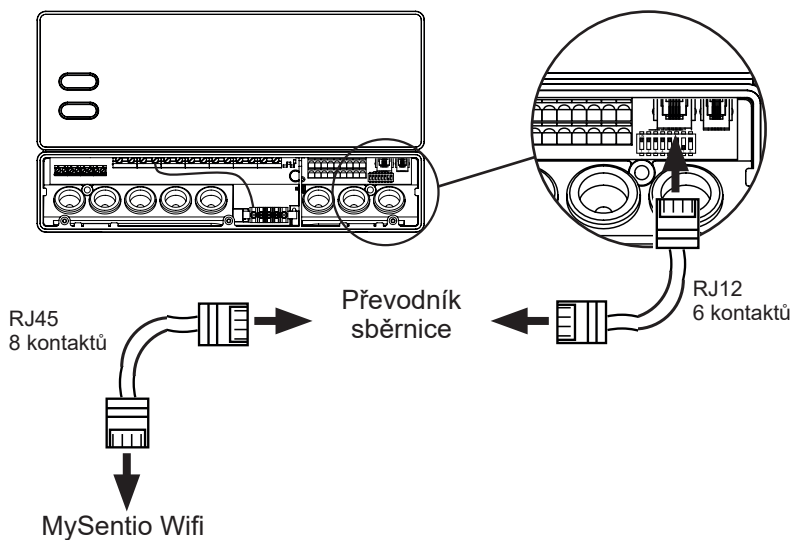
4.2. Připojení na home.com4



4.3. Připojení na PRO-B (B2, B3) a PRO-C (C2, C3)



4.4. Připojení na PRO-D (D2, D2I, D3, D3I)



5. Uvedení do provozu



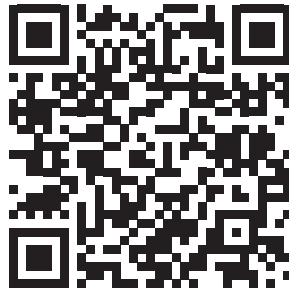
Pro nastavení aplikace MySentio **MUSÍ** být ovládání sauny v Pohotovostním režimu pro dálkové ovládání!

Dodržujte prosím návod k obsluze příslušného ovládacího zařízení.

1. Stáhněte si aplikaci „MySentio“ do svého chytrého telefonu nebo tabletu
 - ▶ Otevřete aplikaci a zaregistrujte se.
 - ▶ Postupujte podle pokynů aplikace.



Android



IOS



Jestliže jste zapoměli své heslo, jednoduše zadejte e-mailovou adresu, kterou jste použili při registraci. Poté obdržíte pokyny ke změně hesla.

- ▶ Postupujte podle pokynů v návodu k obsluze, který je k dispozici na následujícím odkazu:

www.sentiotec.com/de/downloads/bedienungsanleitungen



NEBEZPEČÍ!

Před uvedením saunové kabiny do provozu se ujistěte, že na saunových kamnech nikdy neleží žádné hořlavé předměty.

6. Údržba

Přístroj je bezúdržbový. Aktualizace se provádí automaticky.

7. Likvidace



- Obalové materiály zlikvidujte podle směrnic platných pro likvidaci.
- Stará zařízení obsahují recyklovatelné materiály, ale i škodlivé látky. Stará zařízení proto v žádném případě neodkládejte do odpadu, ale zlikvidujte je podle místních platných předpisů.

8. Technické údaje

Okolní podmínky

Okolní teplota:	-20 °C až +40 °C
Krytí (proti stříkající vodě):	IP 20
Minimální požadavky WLAN 2,4 GHz:	1 Mbit

Řídicí jednotka

Rozměry:	83 x 56 x 24,5 mm
Provozní napětí:	24 V DC max. 1W

Připojovací vodiče

Elektrické napájení prostřednictvím kabelu sítě Ethernet:	8 pólů konektor RJ45 max. 30m
---	----------------------------------

MySentio WiFi

1-053-313 / S-WIFI01

Krótką instrukcja
Polski



PL

1. Wprowadzenie do instrukcji



JEST TO PODRĘCZNIK SZYBKIEGO URUCHOMIENIA.

Instrukcja montażu i obsługi jest dostępna również do pobrania na naszej stronie internetowej pod adresem www.sentiotec.com/downloads.

Symbole używane w ostrzeżeniach

W niniejszej instrukcji montażu i obsługi przed działaniami stwarzającymi zagrożenie umieszczone są ostrzeżenia. Należy bezwzględnie przestrzegać tych ostrzeżeń. W ten sposób można uniknąć szkód rzeczowych i obrażeń ciała.

UWAGA!

To hasło ostrzega przed szkodami rzeczowymi.

Inne symbole



Ten symbol oznacza porady i przydatne wskazówki.

2. Ważne wskazówki bezpieczeństwa

2.1. Użytkowanie zgodne z przeznaczeniem

Sentiotec WiFi służy do zdalnego sterowania sauną.

Piec sauny, który jest sterowany za pomocą funkcji uruchamiania zdalnego jednostki sterującej sauny, musi spełniać wymogi kontroli wg. ust. 19.101 normy EN 60335-2-53. Jeśli piec nie spełnia tego wymogu, należy zapewnić odpowiednie zabezpieczenie (np.: wyłącznik bezpieczeństwa lub monitorowanie drzwi).

Każdy inny rodzaj zastosowania uważany jest za użytkowanie niezgodne z przeznaczeniem. Użytkowanie niezgodne z przeznaczeniem może spowodować uszkodzenie produktu, ciężkie obrażenia lub śmierć.

2.2. Wskazówki bezpieczeństwa dla instalatora

- Prace w zakresie montażu i podłączania urządzeń można wykonywać wyłącznie wówczas, gdy instalacja jest odłączona od napięcia.
- Należy przestrzegać instrukcji montażu używanej jednostki sterującej sauny.
- Należy również przestrzegać lokalnych przepisów obowiązujących w miejscu instalacji.
- W kwestiach, które nie zostały w sposób wyczerpujący opisane w instrukcji montażu, dla własnego bezpieczeństwa należy zwrócić się do dostawcy urządzenia.

2.3. Wskazówki bezpieczeństwa dla użytkownika

- Urządzenie WiFi nie może być używane przez dzieci w wieku poniżej 8 lat.
- Urządzenie WiFi może być używane przez dzieci w wieku powyżej 8 lat, osoby z ograniczoną sprawnością fizyczną, sensoryczną lub umysłową i nieposiadające doświadczenia oraz wiedzy po spełnieniu następujących warunków:
 - jeśli są one nadzorowane;
 - jeśli zostały poinstruowane w zakresie bezpiecznego użytkowania urządzenia i rozumieją zagrożenia, jakie mogą się pojawić.
- Należy przestrzegać instrukcji obsługi używanej jednostki sterującej sauny.
- W kwestiach, które nie zostały w sposób wyczerpujący opisane w instrukcji obsługi, dla własnego bezpieczeństwa należy zwrócić się do dostawcy urządzenia.

3. Opis produktu

3.1. Zakres dostawy

- Adapter WiFi
- Kabel Ethernet 1 m, 8-pinowy, RJ45 – 1 szt.
- Materiał montażowy
- Instrukcja montażu

3.2. Akcesoria opcjonalne

- Zestaw czujnika drzwi (1-052-723 / SAB00103)
- Wyłącznik bezpieczeństwa (SFE-xxxxx)

3.3. Funkcje produktu

Urządzenie Sentiotec WiFi umożliwia obsługę wszystkich dotychczasowych funkcji sterowania sauną za pomocą urządzeń takich jak smartfon czy tablet. Jest to możliwe poprzez sieć lokalną (WLAN) za pomocą aplikacji MySentio, która jest dostępna bezpłatnie dla systemu Android (Sklep Google Play) oraz dla systemu IOS (App Store).

Kompatybilne jednostki sterujące sauny:

- home.com4 RS485 (1-052-984 HC4-B-RS48)
- Pro B2 (1-015-455 / PRO-B2)
- Pro B3 (1-015-457 / PRO-B3)
- Pro C2 (1-015-448 / PRO-C2)
- Pro C3 (1-015-451 / PRO-C3)
- Pro D (wyłącznie w połączeniu z BUS-CON-D / 1-053-348)

UWAGA!

Praca zgodna z normą

Aby zagwarantować pracę zgodną z normami, należy zainstalować elementy zapewniające bezpieczeństwo zgodnie z instrukcją obsługi jednostki sterującej sauny.

4. Montaż i podłączenie

Prace można wykonywać wyłącznie po odłączeniu od napięcia.

Podczas montażu należy przestrzegać danych technicznych, zamieszczonych — Strona 8.

UWAGA!

Źródła zakłóceń mogą mieć negatywny wpływ na transmisję sygnału

- Ułożyć wszystkie przewody transmisji danych w taki sposób, aby były oddzielone od innych przewodów zasilających i sterujących.
- Zabezpiecz przewody z tylko jedną warstwą izolacji za pomocą rury (podwójna izolacja).

1. Za pomocą dołączonych śrub moduł WiFi należy zamontować w pobliżu sterownika sauny i w zasięgu sieci roboczej (WLAN).
2. Podłączanie urządzenia Sentiotec Wifi do sterownika sauny za pomocą 8-pinowego kabla Ethernet należy wykonać zgodnie z poniższymi rysunkami:
3. Należy zanotować numery seryjne (10 znaków) urządzeń, aby później wprowadzić je do aplikacji.

Piec do sauny.....

Sterownik sauny.....

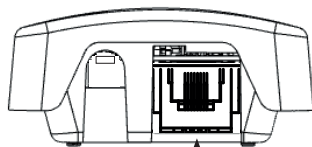
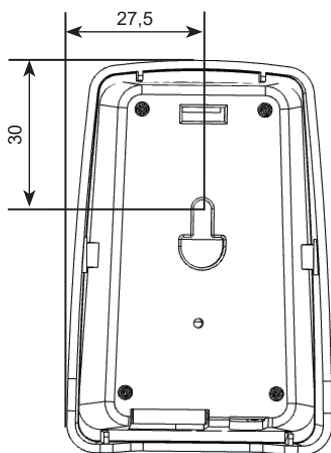
Inne produkty.....

UWAGA!

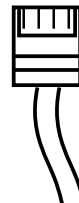
Uszkodzenie urządzenia!

Przed włączeniem sterownika sauny konieczne jest zakończenie instalacji aplikacji oraz wprowadzenie ustawień (patrz „5. Uruchamianie”).

4.1. Instalacja i podłączenie MySentio WiFi

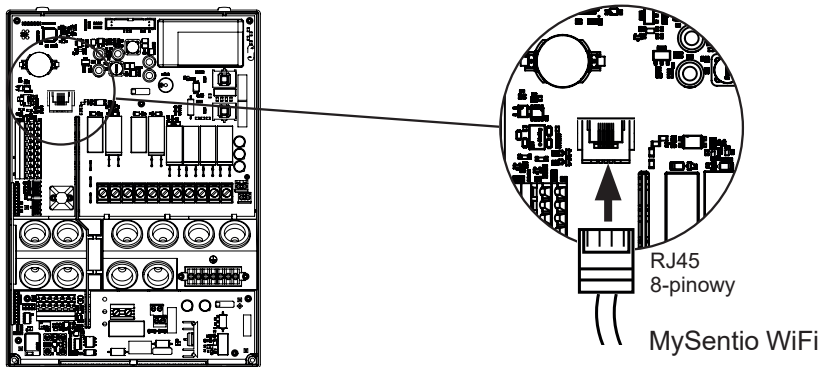


home.com4
Seria PRO-B
Seria PRO-C
Seria PRO-D

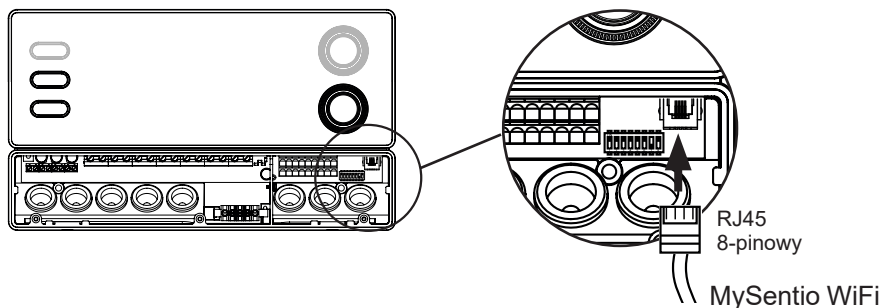


RJ45
8-pinowy

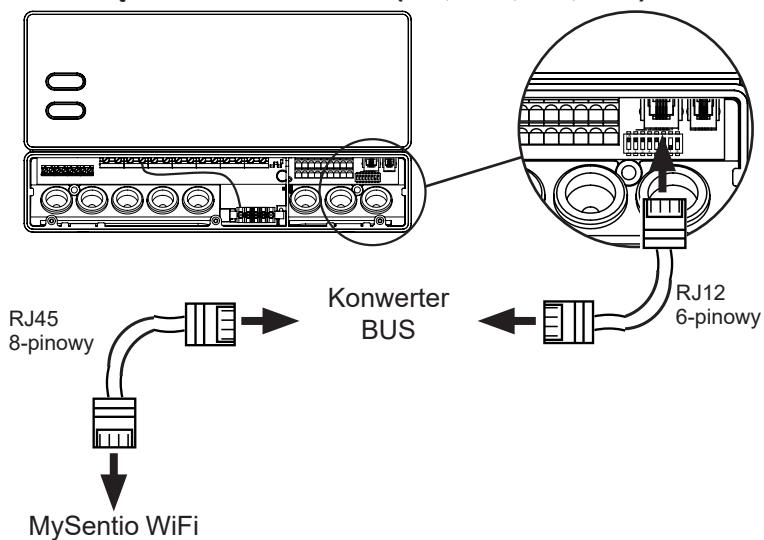
4.2. Podłączenie do home.com4



4.3. Podłączenie do PRO-B (B2, B3) oraz PRO-C (C2, C3)



4.4. Podłączenie do PRO-D (D2, D2I, D3, D3I)



5. Uruchamianie



Aby skonfigurować aplikację MySentio, sterowanie sauną **MUSI** znajdować się w trybie „Etäkäynnistyksen valmiustila”!

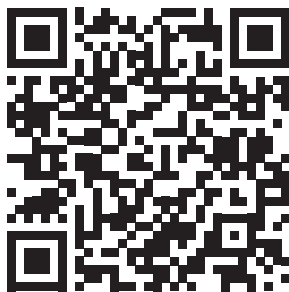
Należy przestrzegać instrukcji obsługi odpowiedniego urządzenia sterującego

1. Pobrać aplikację „MySentio” na smartfon lub tablet.

- ▶ Otworzyć aplikację i dokonać rejestracji.
- ▶ Postępować zgodnie z instrukcjami w aplikacji.



Android



IOS



W przypadku zapomnienia hasła wystarczy wprowadzić adres e-mail podany podczas rejestracji. Zostanie na niego przesłana instrukcja zmiany hasła.

- ▶ Postępować zgodnie z instrukcjami zawartymi w instrukcji obsługi, którą można pobrać pod następującym linkiem:
www.sentiotec.com/de/downloads/bedienungsanleitungen



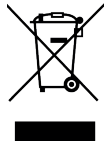
NIEBEZPIECZEŃSTWO!

Przed uruchomieniem sauny należy upewnić się, że na piecu nie znajdują się przedmioty łatwopalne.

6. Konserwacja

Urządzenie nie wymaga konserwacji. Aktualizacja następuje automatycznie.

7. Utylizacja



- Materiały opakowaniowe należy utylizować zgodnie z obowiązującymi przepisami.
- Stare urządzenia zawierają materiały możliwe do powtórnego przetworzenia jak również szkodliwe substancje. Dlatego nie należy ich umieszczać w pojemnikach na odpady nienadające się do powtórnego przetworzenia, lecz utylizować je zgodnie z lokalnymi przepisami.

8. Dane techniczne

Warunki otoczenia

Temperatura otoczenia:	-20°C do +40°C
Rodzaj ochrony (ochrona przed bryzgami wody):	IP 20
Minimalne wymagania WLAN 2,4 GHz:	1 Mbit

Zespół sterujący

Wymiary:	83 x 56 x 24,5 mm
Napięcie robocze:	24 V DC, maks 1W

Przewody przyłączeniowe

Zasilanie przez kabel Ethernet:	8-stykowy, RJ45, maks 30m
---------------------------------	---------------------------

sentiotec

DIVISION OF HARVIA GROUP

CENTRAL EUROPE

sentiotec GmbH | Division of Harvia Group |
Wartenburger Straße 31,
A-4840 Vöcklabruck
T +43 (0) 7672/22 900-50 | F -80 |
info@sentiotec.com | www.sentiotec.com

GLOBAL

HARVIA
P.O. Box 12, Teollisuustie 1-7,
40951 Muurame, FINLAND
T +358 207 464 000
harvia@harvia.fi | www.harvia.fi

RUSSIA

Адрес уполномоченного лица:
ООО «Харвия Рус»
196006, Россия. Санкт-Петербург г,
пр-кт Лиговский, д. 266, стр. 1, помещ.
2.1-Н.50 | ОГРН 1157847200818
T +78123258294 | spb@accountor.ru

