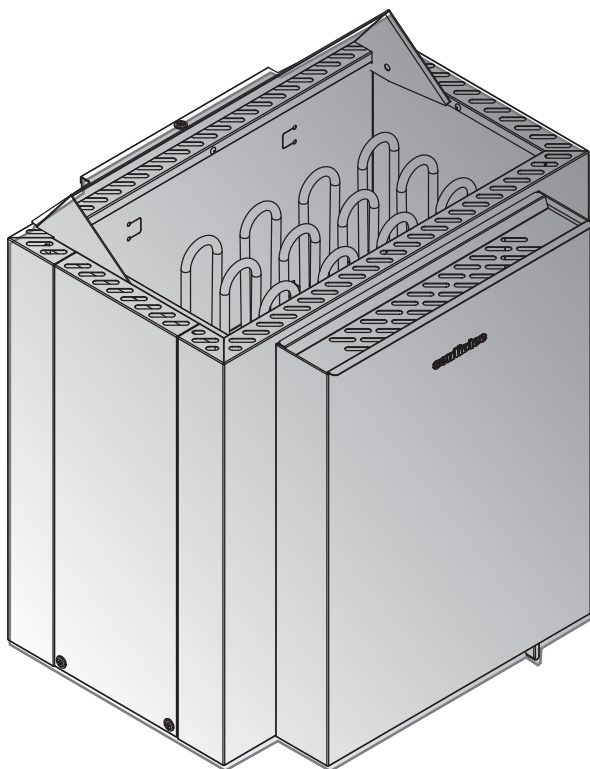
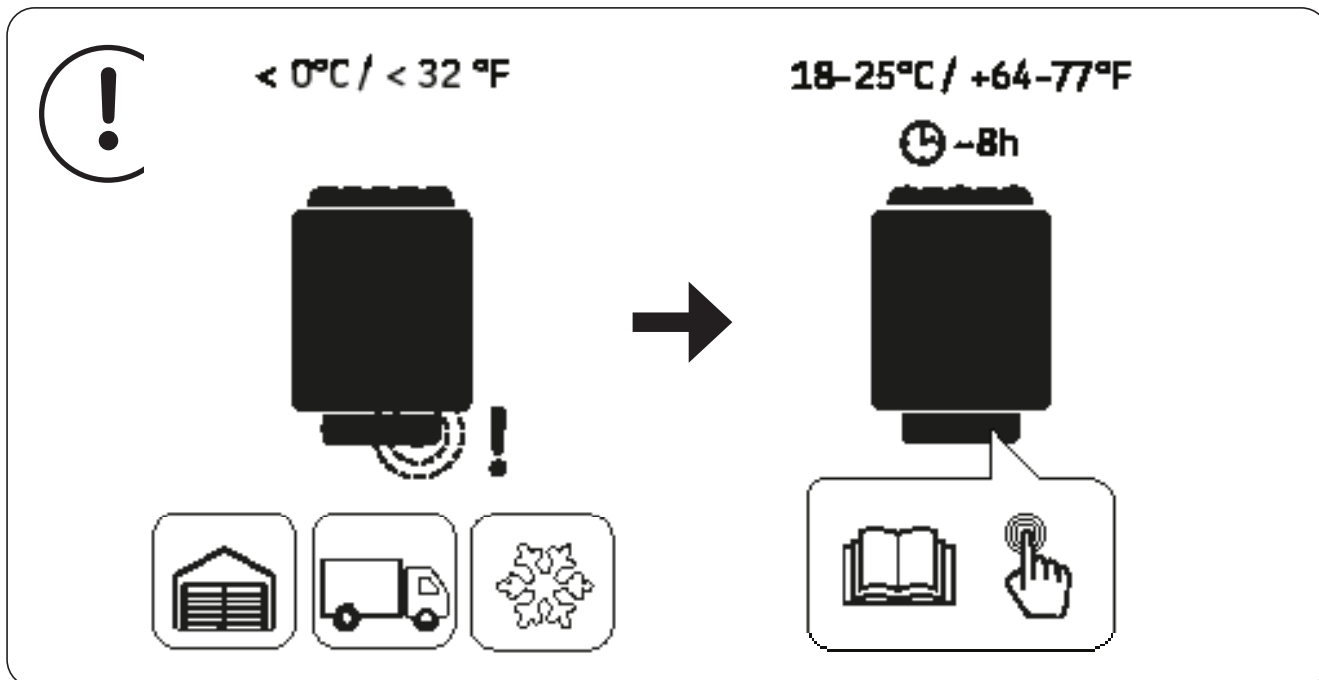


# 360C, 390C 360CA, 390CA

EN	Instructions for Installation and Use of Electric Sauna Heater
DE	Gebrauchs- und Montageanleitung des Elektrosaunaofens
HU	Elektromos kályha használati és telepítési útmutató
SV	Monterings- och bruksanvisning för bastuaggregat
FR	Instructions d'installation et mode d'emploi du poêle électrique
NL	Instructies voor installatie en gebruik van de elektrische saunaoven
PL	Instrukcja instalacji i eksploatacji elektrycznego pieca do sauny
CS	Pokyny k montáži a použití elektrického topného tělesa do sauny
ES	Instrucciones de instalación y uso del calentador eléctrico para sauna
IT	Istruzioni per l'installazione e l'uso della stufa elettrica
PT	Instruções de instalação e de utilização do aquecedor elétrico





**EN:** Overheat protector of the device can go off also at temperatures below  $-5^{\circ}\text{C} / 23^{\circ}\text{F}$  (storage, transport, environment). Before installation take the device to the warm environment. The overheat protector can be reset when the temperature of the device is approx  $18^{\circ}\text{C} / 64^{\circ}\text{F}$ . **The overheat protector must be reset before using the device.** See the user manual > *Resetting the Overheat Protector.*

**DE:** Der Überhitzungsschutz des Geräts kann auch bei Temperaturen unter  $-5^{\circ}\text{C} / 23^{\circ}\text{F}$  (Lagerung, Transport, Umgebung) auslösen. Bringen Sie das Gerät vor der Installation in eine warme Umgebung. Der Überhitzungsschutz kann bei einer Gerätetemperatur von ca.  $18^{\circ}\text{C} / 64^{\circ}\text{F}$  zurückgesetzt werden. **Vor Verwendung des Geräts muss der Überhitzungsschutz zurückgesetzt werden.** Siehe Betriebsanleitung > *Zurücksetzen des Überhitzungsschutzes.*

**FI:** Laitteen ylikuumentemissuoja voi laueta myös alle  $-5^{\circ}\text{C}$  lämpötiloissa (varastointi, kuljetus, ympäristö). Ennen asentamista ota laite lämpimään. Ylikuumentemissuojan voi kuitata laitteen ollessa noin 18 asteina. **Kuittaa laitteen ylikuumentemissuoja ennen käyttöönottoa** > Ks. *ylikuumentemissuojan kuittaus* laitteen käyttöohjeesta.

**SV:** Enhetens överhettningsskydd kan även lösa ut när temperaturen understiger  $-5^{\circ}\text{C} / 23^{\circ}\text{F}$  (lagring, transport, omgivningsmiljö). Innan du installerar enheten bör den få stå i en varm miljö en stund. Återställning är möjlig när enhetens temperatur ligger på ca  $18^{\circ}\text{C} / 64^{\circ}\text{F}$ . **Överhettningsskyddet måste återställas innan enheten tas i bruk.** Se användarhandboken > *Återställning av överhettningsskyddet.*

**FR:** La sécurité-surchauffe de l'appareil peut également se déclencher à des températures inférieures à  $-5^{\circ}\text{C} / 23^{\circ}\text{F}$  (stockage, transport, environnement). Avant l'installation, placez l'appareil dans un endroit chaud. La sécurité-surchauffe peut être réinitialisée quand la

température de l'appareil se situe à env.  $18^{\circ}\text{C} / 64^{\circ}\text{F}$ . **La sécurité-surchauffe doit être réinitialisée avant d'utiliser cet appareil.** Reportez-vous au manuel > *Réinitialisation de la sécurité-surchauffe.*

**РУС:** Защита от перегрева устройства также может отключиться при температурах  $-5^{\circ}\text{C} / 23^{\circ}\text{F}$  (хранение, транспортировка, окружающая среда). Перед установкой перенесите устройство в теплое место. Защиту от перегрева можно сбросить, когда температура устройства будет прикл.  $18^{\circ}\text{C} / 64^{\circ}\text{F}$ . **Перед использованием устройства необходимо сбросить защиту от перегрева.** См. руководство пользователя > *Сброс устройства защиты от перегрева.*

**PL:** Bezpiecznik termiczny urządzenia może zadziałać także w temperaturze poniżej  $-5^{\circ}\text{C} / 23^{\circ}\text{F}$  (przechowywanie, transport, otoczenie). Przed montażem należy umieścić urządzenie w ciepłym miejscu. Bezpiecznik termiczny można zrestartować, gdy temperatura urządzenia osiągnie ok.  $18^{\circ}\text{C} / 64^{\circ}\text{F}$ . **Bezpiecznik termiczny należy zrestartować przed użyciem urządzenia.** Zob. instrukcja obsługi > *Restartowanie bezpiecznika termicznego.*

**ES:** El protector de sobrecalentamiento del dispositivo también puede activarse a temperaturas por debajo de  $-5^{\circ}\text{C} / 23^{\circ}\text{F}$  (almacenamiento, transporte, ambiente). Antes de la instalación lleve el dispositivo a un entorno cálido. El protector de sobrecalentamiento puede restablecerse cuando la temperatura del dispositivo sea de aproximadamente  $18^{\circ}\text{C} / 64^{\circ}\text{F}$ . **El protector de sobrecalentamiento debe volver a programarse para poder utilizar el dispositivo.** Consulte en el manual del usuario > *Cómo volver a programar el protector de sobrecalentamiento.*

**IT:** La protezione da surriscaldamento del dispositivo può attivarsi anche a temperature inferiori a  $-5^{\circ}\text{C} / 23^{\circ}\text{F}$  (conservazione, trasporto, ambiente). Prima dell'installazione, portare il dispositivo in un ambiente cal-

do. La protezione da surriscaldamento può essere reimpostata quando la temperatura del dispositivo è di circa 18°C/64°F. **La protezione da surriscaldamento deve essere reimpostata prima di utilizzare il dispositivo.** Vedere il manuale dell'utente > *Reimpostazione della protezione da surriscaldamento.*

**PT: O protetor de sobreaquecimento do dispositivo pode também desligar-se a temperaturas inferiores a -5° C / 23° F (armazenamento, transporte, ambiente).** Antes da instalação, leve o dispositivo para um ambiente quente. O protetor de sobreaquecimento pode ser repostado quando a temperatura do dispositivo é aproximadamente 18° C / 64° F. **O protetor de sobreaquecimento tem de ser repostado antes de se utilizar o dispositivo.** Consulte o manual do utilizador > *Reposição do protetor de sobreaquecimento.*

**NO: Enhetens overopphetingsvern kan utløses også ved temperaturer under -5° C / 23° F (lagring, transport, miljø).** Før installasjon må enheten plasseres i et varmt miljø. Overopphetingsvernet kan tilbakestilles når enhetens temperatur er ca. 18° C / 64° F. **Overopphetingsvernet må tilbakestilles før bruk av enheten.** Se brukerhåndboken > *Tilbakestilling av overopphetingsvernet.*

**HU: A készülék túlhevülés elleni védelme kioldhat -5° C / 23° F alatti hőmérsékletnél is (tárolás, szállítás, környezet).** Telepítés előtt vigyük a készüléket meleg környezetbe. A túlhevülés elleni védelem visszaállítható, ha a készülék hőmérséklete kb. 18° C / 64° F. **A túlhevülés elleni védelmet vissza kell állítani a készülék használatára előtt.** Lásd a használati útmutatót > *Túlhevülés elleni védelem visszaállítása.*

**LT: Prietaiso apsaugos nuo perkaitimo įtaisas gali suveikti ir esant žemesnei nei -5° C / 23° F temperatūrai (laikymo, transportavimo, aplinkos).** Prieš montuodami palaikykite prietaisą šiltoje aplinkoje. Apsaugos nuo perkaitimo įtaisą galima nustatyti iš naujo, kai prietaiso temperatūra siekia apie 18° C / 64° F. **Prieš naudojant prietaisą, apsaugos nuo perkaitimo įtaisą reikia nustatyti iš naujo.** Žr. naudojimo vadovą > *Apsaugos nuo perkaitimo įtaiso nustatymas iš naujo.*

**LV: Ierīces pārkaršanas aizsardzība var tikt aktivizēta arī temperatūrā, kas zemāka par -5° C / 23° F (glabāšana, transportēšana, apkārtējā vide).** Pirms uzstādīšanas nogādājiet ierīci siltā vidē. Pārkaršanas aizsardzību var atiestatīt, kad ierīces temperatūra ir aptuveni 18° C / 64° F. **Pārkaršanas aizsardzība ir jāatiestata pirms ierīces lietošanas.** Skatiet lietotāja rokasgrāmatu > *Pārkaršanas aizsardzības atiestatīšana.*

**ET: Seadme ülekuumenemiskaitse võib aktiveeruda ka temperatuuril alla -5° C / 23° F (ladustamisel, transportimisel, keskkonnatingimuste mõjul).** Enne paigaldamist viige seade sooja keskkonda. Ülekuumenemiskaitset saab lähtestada, kui seadme temperatuur on umbes 18° C / 64° F. **Ülekuumenemiskaitse tuleb lähtestada enne seadme kasutamist.** Vt kasutusjuhendi jaotist > *Ülekuumenemiskaitse lähtestamine.*

**NL: De oververhittingsbeveiliging van het apparaat kan ook afgaan bij temperaturen onder -5° C/23° F (opslag, transport, omgeving).** Breng het apparaat vóór de installatie naar een warme omgeving. De oververhittingsbeveiliging kan worden gereset als de temperatuur van het apparaat ca. 18° C/64° F bedraagt. **De oververhittingsbeveiliging moet worden gereset voordat u het apparaat gebruikt.** Zie de gebruikershandleiding > *Oververhittingsbeveiliging resetten.*

**DA: Enhedens overophedningsbeskyttelse kan også blive udløst ved temperaturer under -5° C / 23° F (opbevaring, transport, miljø).** Anbring enheden i et varmt miljø inden installation. Overophedningsbeskyttelsen kan nulstilles, når enhedens temperatur er ca. 18° C / 64° F. **Overophedningsbeskyttelsen skal nulstilles, inden enheden anvendes.** Se brugervejledningen > *Nulstilling af overophedningsbeskyttelsen.*

**CZ: Ochrana proti přehřátí se také může vypnout při teplotách pod -5° C / 23° F (skladování, přeprava, prostředí).** Před instalací umístěte zařízení do teplého prostředí. Ochranu proti přehřátí je možné resetovat, pokud je teplota zařízení přibl. 18° C / 64° F. **Před použitím zařízení je nutné ochranu proti přehřátí resetovat.** Viz uživatelský návod > *Reset ochrany proti přehřátí.*

**BG: Приспособлението за защита на устройството от прегряване може да се задейства също при температури под -5° C/23° F (съхранение, транспорт, околна среда).** Преди инсталиране отнесете устройството в топлата околна среда. Приспособлението за защита от прегряване може да се нулира, когато температурата на устройството е припл. 18° C/64° F. **Приспособлението за защита от прегряване трябва да се нулира преди употреба на устройството.**

中文：温度低于 -5° C / 23° F 时（存放、运输、环境），设备过热保护器会停止工作。请在安装前将设备移至温暖的环境中。设备温度约为 18° C / 64° F 时，可将过热保护器复位。使用设备前必须将过热保护器复位。请参见用户手册 > 过热保护器复位。

These instructions for installation and use are intended for the owner or the person in charge of the sauna, as well as for the electrician in charge of the electrical installation of the heater. After completing the installation, the person in charge of the installation should give these instructions to the owner of the sauna or to the person in charge of its operation. Please read the instructions for use carefully before using the heater.

The heater is designed for the heating of a sauna room to bathing temperature. It is not to be used for any other purpose.

Congratulations on your choice!

#### Guarantee:

- The guarantee period for heaters and control equipment used in saunas by families is two (2) years.
- The guarantee period for heaters and control equipment used in saunas by building residents is one (1) year.
- The guarantee does not cover any faults resulting from failure to comply with installation, use or maintenance instructions.
- The guarantee does not cover any faults resulting from the use of stones not recommended by the heater manufacturer.

#### CONTENTS

<b>1. INSTRUCTIONS FOR USE</b> .....	<b>10</b>
1.1. Piling of the Sauna Stones.....	10
1.2. Heating of the Sauna, Normal Sauna .....	11
1.2.1. Throwing Water on Heated Stones.....	11
1.2.2. Sauna Water .....	11
1.3. Heating of the Sauna Using the Steamer .....	12
1.3.1. Filling the Water Reservoir, Cold Steamer...	12
1.3.2. Filling the Water Reservoir, Hot Steamer....	13
1.3.3. Draining the Water Reservoir .....	13
1.3.4. Heaters with an Automatic Water Filling System (3-CA) .....	13
1.4. The Use of Fragrances .....	13
1.5. Drying the Sauna Room .....	13
1.6. Cleaning the Steamer.....	13
1.7. Instructions for Bathing .....	14
1.7.1. Temperature and Humidity of the Sauna Room .....	14
1.8. Warnings .....	14
1.8.1. Symbols descriptions.....	15
1.9. Troubleshooting .....	15
<b>2. SAUNA ROOM</b> .....	<b>16</b>
2.1. Sauna Room Structure .....	16
2.1.1. Blackening of the sauna walls.....	16
2.2. Sauna Room Ventilation.....	17
2.3. Heater Output.....	17
2.4. Sauna Room Hygiene.....	17
<b>3. INSTRUCTIONS FOR INSTALLATION</b> .....	<b>18</b>
3.1. Prior to Installation .....	18
3.2. Fastening the Heater on a Wall .....	18
3.3. Installation of the Heater in a Recess .....	19
3.4. Safety Railing .....	19
3.5. Installation of the Control Unit and Sensors .....	19
3.6. Automatic Filling (3-CA).....	19
3.7. Electrical Connections.....	20
3.8. Electric Heater Insulation Resistance .....	20
<b>4. SPARE PARTS</b> .....	<b>22</b>

Diese Montage- und Gebrauchsanleitung richtet sich an den Besitzer der Sauna oder an die für die Pflege der Sauna verantwortliche Person, sowie an den für die Montage des Saunaofens zuständigen Elektromonteur. Wenn der Saunaofen montiert ist, wird diese Montage- und Gebrauchsanleitung an den Besitzer der Sauna oder die für die Pflege der Sauna verantwortliche Person übergeben. Lesen Sie vor Inbetriebnahme des Ofens die Bedienungsanleitung sorgfältig durch.

Der Ofen dient zum Erwärmen von Saunakabinen auf Saunatemperatur. Die Verwendung zu anderen Zwecken ist verboten.

Wir beglückwünschen Sie zu Ihrer guten Wahl!

#### Garantie:

- Die Garantiezeit für in Familiensaunen verwendete Saunaöfen und Steuergeräte beträgt zwei (2) Jahre.
- Die Garantiezeit für Saunaöfen und Steuergeräte, die in öffentlichen Saunen in Privatgebäuden verwendet werden, beträgt ein (1) Jahr.
- Die Garantie deckt keine Defekte ab, die durch fehlerhafte Installation und Verwendung oder Missachtung der Wartungsanweisungen entstanden sind.
- Die Garantie kommt nicht für Schäden auf, die durch Verwendung anderer als vom Werk empfohlener Saunaofensteine entstehen.

#### INHALT

<b>1. ANLEITUNG FÜR DEN BENUTZER</b> .....	<b>10</b>
1.1. Aufschichten der Saunaofensteine.....	10
1.2. Erhitzen der Saunakabine, eine normale Sauna ....	11
1.2.1. Aufguss.....	11
1.2.2. Aufgußwasser .....	11
1.3. Erhitzen der Saunakabine, Verdampfer beim Erhitzen eingeschaltet.....	12
1.3.1. Füllen des Tanks bei kaltem Verdampfer ....	12
1.3.2. Füllen des Tanks bei heißem Verdampfer....	13
1.3.3. Leeren des Wassertanks .....	13
1.3.4. Saunaöfen mit Wasserbefüllautomatik (3-CA).....	13
1.4. Verwendung von Duftmischungen.....	13
1.5. Trocknen der Saunakabine.....	13
1.6. Reinigung des Verdampfers .....	13
1.7. Anleitungen zum Saunen.....	14
1.7.1. Temperatur und Feuchtigkeit in der Saunakabine .....	14
1.8. Warnungen.....	14
1.8.1. Symbol Beschreibung .....	15
1.9. Störungen .....	15
<b>2. SAUNAKABINE</b> .....	<b>16</b>
2.1. Struktur der Saunakabine .....	16
2.1.1. Schwärzung der Saunawände.....	16
2.2. Belüftung der Saunakabine .....	17
2.3. Leistungsabgabe des Ofens .....	17
2.4. Hygiene der Saunakabine .....	17
<b>3. ANLEITUNG FÜR DEN INSTALLATEUR</b> .....	<b>18</b>
3.1. Vor der Montage .....	18
3.2. Befestigung des Saunaofens an der Wand .....	18
3.3. Installation des Saunaofens in einer Nische.....	19
3.4. Schutzgeländer .....	19
3.5. Anschluß des Steuergerätes und der Fühler .....	19
3.6. Automatische Wasserbefüllung (3-CA) .....	19
3.7. Elektroanschlüsse.....	20
3.8. Isolationswiderstand des Elektrosaunaofens .....	20
<b>4. ERSATZTEILE</b> .....	<b>22</b>

A használati utasítás a szauna tulajdonosának vagy üzemeltetőjének, illetve a kályhát telepítő villanyszerelőnek szól. A telepítést végző személynek a telepítés után át kell adnia a használati utasítást a szauna tulajdonosának vagy üzemeltetőjének. Kérjük, a kályha használat előtt alaposan olvassa el a használati utasítást.

A kályhát szaunahelyiségek fűrdőhőmérsékletre való felfűtésére szolgál. A készülék semmilyen egyéb felhasználásra nem alkalmas.

Gratulálunk a vásárlásához!

- **Garancia:**
- **A családi szaunák kályháinak és vezérlőrendszereinek jótállási ideje két (2) év.**
- **A közösségi szaunák kályháinak és vezérlőrendszereinek jótállási ideje egy (1) év.**
- **A jótállás nem terjed ki a nem megfelelő telepítésből vagy karbantartásból, illetve nem rendeltetésszerű használatból adódó károokra.**
- **A jótállás nem terjed ki a gyártó utasításainak nem megfelelő kövek használatából adódó károokra.**

## TARTALOMJEGYZÉK

<b>1. HASZNÁLATI UTASÍTÁS</b> .....	<b>23</b>
1.1. A szaunakövek elhelyezése .....	23
1.2. A szauna felfűtése, normál szauna .....	23
1.2.1. A forró kövek lelocsolása .....	24
1.2.2. Szaunavíz .....	24
1.3. A szauna felfűtése párologtató segítségével .....	25
1.3.1. A víztartály feltöltése, Hideg párologtató .....	25
1.3.2. A víztartály feltöltése, Forró párologtató .....	25
1.3.3. A víztartály ürítése .....	25
1.3.4. Automatikus víztöltő rendszerrel ellátott kályhák (3-CA) .....	25
1.4. Illatanyagok használata .....	26
1.5. A szaunahelyiség kiszáritása .....	26
1.6. A párologtató tisztítása .....	26
1.7. Utasítások a szauna használatához .....	26
1.7.1. A szaunahelyiség hőmérséklete és páratartalma .....	26
1.8. Figyelmeztetések .....	27
1.8.1. Szimbólumok leírása .....	27
1.9. Hibaelhárítás .....	27
<b>2. SZAUNAHELYISÉG</b> .....	<b>29</b>
2.1. A szauna kialakítása .....	29
2.1.1. A fallemekzetek feketedése .....	29
2.2. A szauna szellőzése .....	30
2.3. A kályha kimeneti teljesítménye .....	30
2.4. Higiénia .....	30
<b>3. TELEPÍTÉSI UTASÍTÁSOK</b> .....	<b>31</b>
3.1. A telepítés előtt .....	31
3.2. A kályha rögzítése a falhoz .....	31
3.3. A kályha felszerelése mélyedésbe .....	32
3.4. Biztonsági korlát .....	32
3.5. A vezérlőegység és az érzékelők telepítése .....	32
3.6. Automatikus feltöltés (3-CA) .....	32
3.7. Elektromos vezetékek .....	32
3.8. Az elektromos kályha szigetelési ellenállása .....	34
<b>4. PÓTALKATRÉSZEK</b> .....	<b>34</b>

Monterings- och bruksanvisningarna är avsedda för bastuns ägare eller den som ansvarar för skötseln av bastun samt för den elmontör som ansvarar för elinstallationerna. När bastuaggregatet monterats, skall montören överläta dessa anvisningar till bastuns ägare eller till den som ansvarar för skötseln av bastun. Studera bruksanvisningarna noggrant innan aggregatet tas i bruk.

Aggregatet är avsedd för att värma upp bastun till lämplig bastubadstemperatur. Annan användning av aggregatet är förbjuden.

Våra bästa gratulationer till ett gott val av bastuaggregat!

Garanti:

- Garantitiden för de bastuaggregat och den kontrollutrustning som används i familjebastur är två (2) år.
- Garantitiden för de bastuaggregat och den kontrollutrustning som används i bastur i flerfamiljshus är ett (1) år.
- Garantin täcker inte fel som uppstått på grund av installation, användning eller underhåll som strider mot anvisningarna.
- Garantin täcker inte fel som förorsakas av att andra bastustenar än sådana som rekommenderats av tillverkaren använts.

## INNEHÅLL

<b>1. ANVISNINGAR FÖR ANVÄNDAREN</b> .....	<b>23</b>
1.1. Hur bastustenarna bör staplas .....	23
1.2. Uppvärmning av bastu, normal bastu .....	23
1.2.1. Kastning av bad .....	24
1.2.2. Vattenkvalitet .....	24
1.3. Uppvärmning av bastu, ånggeneratorn på under uppvärmningen .....	25
1.3.1. Påfyllnad av vatten i kall ånggenerator .....	25
1.3.2. Påfyllnad av vatten i het ånggenerator .....	25
1.3.3. Tömningen av vattenbehållaren .....	25
1.3.4. Combi-bastuaggregat försedda med automatisk vattenpåfyllning (3-CA) .....	25
1.4. Användning av dofter .....	26
1.5. Torkning av basturummet .....	26
1.6. Rengöring av ånggeneratorn .....	26
1.7. Badanvisningar .....	26
1.7.1. Temperatur och luftfuktighet .....	26
1.8. Varningar .....	27
1.8.1. Symbolernas betydelse .....	27
1.9. Felsökning .....	27
<b>2. BASTU</b> .....	<b>29</b>
2.1. Bastuns konstruktion .....	29
2.1.1. Mörkande av bastuns väggar .....	29
2.2. Ventilation i bastun .....	30
2.3. Aggregat-effekt .....	30
2.4. Bastuhygien .....	30
<b>3. MONTERINGSANVISNINGAR</b> .....	<b>31</b>
3.1. Före montering .....	31
3.2. Montering på vägg .....	31
3.3. Montering i nisch .....	32
3.4. Skyddsdräcke .....	32
3.5. Montering av styrcentral och sensorer .....	32
3.6. Automatisk vattenpåfyllning (3-CA) .....	32
3.7. Elinstallation .....	32
3.8. Elaggregatets isoleringsresistans .....	34
<b>4. RESERVDELAR</b> .....	<b>34</b>

Ces consignes d'installation et d'utilisation sont destinées au propriétaire du sauna ou à la personne chargée de l'entretien, ainsi qu'à l'électricien responsable de l'installation électrique du poêle. Après l'installation du poêle, ces consignes seront remises au propriétaire du sauna ou à la personne chargée de son entretien. Lire attentivement les consignes d'utilisation avant la mise en service de l'appareil.

Ce poêle est prévu pour chauffer la cabine de sauna à la température adéquate. Il est interdit d'utiliser le poêle à d'autres fins.

Félicitations pour cet excellent choix !

#### Garantie :

- La période de garantie des poêles et de l'équipement de contrôle utilisés dans les saunas par des familles est de deux (2) ans.
- La période de garantie des poêles et de l'équipement de contrôle utilisés dans les saunas par les résidents d'appartements est d'un (1) an.
- La garantie ne couvre aucun défaut résultant du non-respect des instructions d'installation, d'utilisation ou de maintenance.
- La garantie ne couvre aucun défaut résultant de l'utilisation de pierres non recommandées par le fabricant du poêle.

#### TABLE DES MATIÈRES

<b>1. MODE D'UTILISATION</b> .....	<b>35</b>
1.1. Mise en place des pierres du poêle .....	35
1.2. Chauffage du sauna, sauna normal .....	35
1.2.1. Jeter l'eau de vapeur .....	36
1.2.2. Qualité de l'eau de vapeur .....	36
1.3. Chauffage du sauna, avec vaporisateur .....	37
1.3.1. Remplissage du réservoir d'eau, vaporisateur froid .....	37
1.3.2. Remplissage du réservoir, vaporisateur chaud .....	37
1.3.3. Vidage du réservoir d'eau .....	38
1.3.4. Poêles Combi équipés d'un système automatique de remplissage d'eau (3-CA) .....	38
1.4. Emploi de parfums .....	38
1.5. Séchage du sauna .....	38
1.6. Nettoyage du vaporisateur .....	38
1.7. Conseils pour une séance de sauna .....	39
1.7.1. Température et hygrométrie du sauna .....	39
1.8. Avertissements .....	39
1.8.1. Description des symboles .....	40
1.9. En cas de panne .....	40
<b>2. CABINE DU SAUNA</b> .....	<b>41</b>
2.1. Structure de la cabine de sauna .....	41
2.1.1. Noircissement des murs du sauna .....	41
2.2. Ventilation de la cabine de sauna .....	42
2.3. Puissance des poêles .....	42
2.4. Hygiène de la cabine de sauna .....	42
<b>3. INSTRUCTIONS DEMONTAGE</b> .....	<b>43</b>
3.1. Avant l'installation .....	43
3.2. Fixation du poêle au mur .....	44
3.3. Installation du poêle dans un renforcement .....	44
3.4. Monture de sécurité .....	44
3.5. Installation du centre de commandes et du capteur .....	44
3.6. Système automatique de remplissage d'eau (3-CA) .....	45
3.7. Connexions électriques .....	45
3.8. Résistance d'isolation de poêle électrique .....	45
<b>4. PIÈCES DE RECHANGE</b> .....	<b>47</b>

Deze instructies voor gebruik en installatie zijn bedoeld voor de eigenaar of de persoon die verantwoordelijk is voor de sauna, alsook voor de elektrische installateur die de elektrische aansluiting moet uitvoeren. Nadat de installatie voltooid werd moet de persoon die verantwoordelijk is voor de installatie deze instructies doorgeven aan de eigenaar van de sauna of aan de persoon die verantwoordelijk is voor het gebruik van de sauna. Lees aub deze instructies zorgvuldig door vooraleer u de oven gaat gebruiken.

De oven is geschikt om een sauna op te warmen voor het gebruik van een sauna. Hij mag niet gebruikt worden voor andere doeleinden.

#### Proficiat met uw keuze!

- De garantie termijn voor ovens en regelapparatuur is twee (2) jaar.
- De garantie termijn voor ovens en regelapparatuur die in sauna's door bewoners van gemeenschappelijke gebouwen wordt gebruikt, bedraagt een (1) jaar.
- De garantie geldt niet voor eventuele gebreken die het gevolg zijn van het niet opvolgen van de installatie-, gebruiks- en onderhoudsinstructies.
- De garantie geldt niet voor eventuele gebreken die het gevolg zijn van het gebruik van stenen die niet door de fabrikant van de oven zijn aanbevolen.

#### INHOUD

<b>1. INSTRUCTIES VOOR GEBRUIK</b> .....	<b>35</b>
1.1. Saunastenen opstapelen .....	35
1.2. De sauna verwarmen, normale sauna .....	35
1.2.1. Water op de verwarmde stenen gooien .....	36
1.2.2. Saunawater .....	36
1.3. De sauna verwarmen met behulp van de dampoven .....	37
1.3.1. Het waterreservoir vullen, koude dampoven .....	37
1.3.2. Het waterreservoir vullen, hete dampoven .....	37
1.3.3. Het waterreservoir leeg laten lopen .....	38
1.3.4. Combi saunaovens met een automatisch watervulstelsel (3-CA) .....	38
1.4. Het gebruik van geurstoffen .....	38
1.5. De saunaruimte drogen .....	38
1.6. De dampoven reinigen .....	38
1.7. Instructies voor het baden .....	39
1.7.1. Temperatuur en vochtigheid in de saunaruimte .....	39
1.8. Waarschuwingen .....	39
1.8.1. Verklaring symbolen .....	40
1.9. Problemen oplossen .....	40
<b>2. DE SAUNARUIMTE</b> .....	<b>41</b>
2.1. Constructie van saunaruimte .....	41
2.1.1. Blakeren van de saunawanden .....	41
2.2. Ventilatie van saunaruimte .....	42
2.3. Vermogen van de saunaoven .....	42
2.4. Hygiène saunaruimte .....	42
<b>3. INSTRUCTIES VOOR DE INSTALLATIE</b> .....	<b>43</b>
3.1. Voorafgaand aan installatie .....	43
3.2. De saunaoven aan een wand bevestigen .....	44
3.3. De saunaoven in een nis installeren .....	44
3.4. Veiligheidsleuning .....	44
3.5. Installatie van de besturingsunit en sensors .....	44
3.6. Automatisch vullen (3-CA) .....	45
3.7. Elektrische aansluitingen .....	45
3.8. Isolatieweerstand elektrische saunaoven .....	45
<b>4. RESERVEONDERDELEN</b> .....	<b>47</b>

Niniejsza instrukcja instalacji i eksploatacji jest przeznaczona dla właścicieli sauny lub osób odpowiedzialnych za saunę, jak również dla elektryków odpowiedzialnych za podłączenie elektrycznego pieca. Po zakończeniu instalacji osoba odpowiedzialna powinna przekazać niniejszą instrukcję właścicielowi sauny lub osobie odpowiedzialnej za jej eksploatację. Przed rozpoczęciem eksploatacji pieca należy dokładnie zapoznać się z niniejszą instrukcją.

Piec służy do ogrzewania kabiny sauny do odpowiedniej temperatury kąpeli. Pieców nie wolno używać do żadnych innych celów.

Gratulujemy Państwu dobrego wyboru!

#### Gwarancja:

- Okres gwarancji na piece i urządzenia sterujące stosowane w saunach przeznaczonych do użytku w domach jednorodzinnych wynosi dwa (2) lata.
- Okres gwarancji na piece i urządzenia sterujące stosowane w saunach przeznaczonych do użytku w mieszkaniach znajdujących się w domach wielorodzinnych wynosi jeden (1) rok.
- Gwarancja nie obejmuje usterek wynikłych z nie przestrzegania instrukcji montażu, użytkowania lub prac konserwacyjnych.
- Gwarancja nie obejmuje uszkodzeń powstałych na skutek użycia innych kamieni niż zalecane przez producenta pieca.

#### SPIS TREŚCI

<b>1. EKSPLOATACJA GRZEJNIKA</b> .....	<b>48</b>
1.1. Układanie kamieni używanych w saunie.....	48
1.2. Nagrzewanie sauny, sauna zwykła.....	48
1.2.1. Polewanie wodą rozgrzanych kamieni.....	49
1.2.2. Woda używana w saunie.....	49
1.3. Nagrzewanie sauny za pomocą parownika.....	50
1.3.1. Napełnianie zbiornika wody przy zimnym parowniku.....	50
1.3.2. Napełnianie zbiornika wody przy gorącym parowniku.....	50
1.3.3. Opróżnianie zbiornika wody.....	50
1.3.4. Grzejniki z automatyczną instalacją napełniania wodą (3-CA).....	51
1.4. Używanie substancji aromatycznych.....	51
1.5. Osuszenie pomieszczenia sauny.....	51
1.6. Czyszczenie parownika.....	51
1.7. Wskazówki korzystania z sauny.....	52
1.7.1. Temperatura i wilgotność w saunie	
Pomieszczenie sauny.....	52
1.8. Ostrzeżenia.....	52
1.8.1. Opis symboli.....	53
1.9. Wyszukiwanie usterek.....	53
<b>2. KABINA SAUNY</b> .....	<b>54</b>
2.1. Konstrukcja kabiny sauny.....	54
2.1.1. Ciemnienie ścian sauny.....	54
2.2. Wentylacja kabiny sauny.....	55
2.3. Moc pieca.....	55
2.4. Higiena kabiny.....	55
<b>3. INSTALACJA GRZEJNIKA</b> .....	<b>56</b>
3.1. Czynności wstępne.....	56
3.2. Mocowanie grzejnika na ścianie.....	57
3.3. Instalacja pieca we wnęce.....	57
3.4. Poręcz ochronna.....	57
3.5. Instalowanie modułu sterującego i czujników.....	57
3.6. Automatyczne napełnianie (3-CA).....	57
3.7. Podłączenie elektryczne.....	58
3.8. Rezystancja izolacji grzejnika elektrycznego.....	58
<b>4. CZĘŚCI ZAMIENNE</b> .....	<b>60</b>

Tyto pokyny k montáži a použití jsou určeny jak pro majitele nebo osobu zodpovědnou za provoz sauny, tak i pro elektrotechnika zodpovědného za montáž topného tělesa. Po dokončení montáže předá osoba zodpovídající za montáž tyto pokyny majiteli sauny nebo osobě, která je za její provoz zodpovědná. Před použitím topného tělesa si důkladně přečtete návod k použití.

Topné těleso je určeno k vytápění domácích saun na provozní teplotu. Topné těleso se nesmí používat k žádnému jinému účelu.

Blahopřejeme Vám k vaší volbě!

#### Záruka:

- Záruční doba, poskytovaná na topná tělesa a ovládací zařízení používaná v saunách a využívaných rodinami, je dva (2) roky.
- Záruční doba, poskytovaná na topná tělesa a ovládací zařízení používaná v saunách využívaných hromadně více obyvateli domu je jeden (1) rok.
- Záruka se nevztahuje na závady způsobené nesprávnou instalací, nesprávným používáním nebo nesprávnou údržbou.
- Záruka se nevztahuje na závady způsobené používáním kamenu, které nejsou doporučené výrobcem saunových kamen.

#### OBSAH

<b>1. NÁVOD K POUŽITÍ</b> .....	<b>48</b>
1.1. Skládání saunových kamenů.....	48
1.2. Vytápění sauny, normální sauna.....	48
1.2.1. Lití vody na zahřáté kameny.....	49
1.2.2. Voda pro použití v sauně.....	49
1.3. Vytápění sauny pomocí generátoru páry.....	50
1.3.1. Plnění vodní nádržky, studený generátor páry..	50
1.3.2. Plnění vodní nádržky, horký generátor páry....	50
1.3.3. Vypuštění vodní nádržky.....	50
1.3.4. Kamna se systémem automatického doplňování vody (3-CA).....	51
1.4. Používání vůní.....	51
1.5. Vysušení sauny.....	51
1.6. Čištění generátoru páry.....	51
1.7. Pokyny k saunování.....	52
1.7.1. Teplota a vlhkost sauny.....	52
1.8. Varování.....	52
1.8.1. Popis symbolů.....	53
1.9. Řešení problémů.....	53
<b>2. MÍSTNOST SAUNY</b> .....	<b>54</b>
2.1. Konstrukce místnosti sauny.....	54
2.1.1. Černání stěn sauny.....	54
2.2. Větrání sauny.....	55
2.3. Výkon kamen.....	55
2.4. Hygiena v sauně.....	55
<b>3. NÁVOD K INSTALACI</b> .....	<b>56</b>
3.1. Před instalací.....	56
3.2. Upevnění kamen na stěnu.....	57
3.3. Instalace kamen do výklenku.....	57
3.4. Bezpečnostní zábradlí.....	57
3.5. Instalace řídicí jednotky a čidel.....	57
3.6. Automatické plnění (3-CA).....	57
3.7. Připojení k elektrické síti.....	58
3.8. Izolační odpor elektrických kamen.....	58
<b>4. NÁHRADNÍ DÍLY</b> .....	<b>60</b>

Estas instrucciones de instalación y uso están destinadas al propietario o a la persona a cargo de la sauna, así como al electricista encargado de la instalación eléctrica del calentador. Después de completar la instalación, la persona a cargo de la misma debe entregar estas instrucciones al propietario de la sauna o a la persona encargada de su funcionamiento. Estudie detenidamente las instrucciones de uso antes de usar el calentador para sauna.

El calentador está diseñado para el calentamiento de una sauna a temperaturas de baño. No debe utilizarse con ningún otro fin.

¡Felicidades por su elección!

#### Garantía:

- El periodo de garantía para calentadores de sauna y equipos de control utilizados en saunas familiares es de dos (2) años.
- El periodo de garantía para calentadores de sauna y equipos de control utilizados en saunas de edificios residenciales es de un (1) año.
- La garantía no cubre ningún fallo ocasionado a raíz del incumplimiento de las instrucciones de instalación, uso o mantenimiento.
- La garantía no cubre ningún fallo ocasionado por el uso de piedras no recomendadas por el fabricante del calentador.

#### CONTENIDO

<b>1. INSTRUCCIONES DE USO</b> .....	<b>61</b>
1.1. Apilamiento de las piedras de la sauna .....	61
1.2. Calentamiento de la sauna, sauna normal .....	61
1.2.1. Echar agua sobre las piedras calentadas .....	62
1.2.2. Agua de la sauna .....	62
1.3. Calentamiento de la sauna con el evaporador .....	63
1.3.1. Llenado del depósito de agua, caldera de vapor fría .....	63
1.3.2. Llenado del depósito de agua, caldera de vapor caliente .....	63
1.3.3. Vaciado del depósito de agua .....	64
1.3.4. Calentadores Combi con sistema automático de llenado de agua (3-CA) .....	64
1.4. El uso de fragancias .....	64
1.5. Secado de la sauna .....	64
1.6. Limpieza de la caldera de vapor .....	64
1.7. Instrucciones para el baño .....	65
1.7.1. Temperatura y humedad de la sauna .....	65
1.8. Advertencias .....	65
1.8.1. Descripción de símbolos .....	66
1.9. Resolución de problemas .....	66
<b>2. LA SAUNA</b> .....	<b>67</b>
2.1. Estructura de la sauna .....	67
2.1.1. Ennegrecimiento de las paredes de la sauna .....	67
2.2. Ventilación de la sauna .....	67
2.3. Potencia calorífica .....	68
2.4. Higiene de la sauna .....	68
<b>3. INSTRUCCIONES PARA LA INSTALACIÓN</b> .....	<b>69</b>
3.1. Antes de la instalación .....	69
3.2. Fijación del calentador a la pared .....	70
3.3. Instalación de la estufa en un hueco .....	70
3.4. Barrera de seguridad .....	70
3.5. Instalación del centro de control y sensores .....	70
3.6. Llenado automático (3-CA) .....	70
3.7. Conexiones eléctricas .....	71
3.8. Resistencia de aislamiento de calentador eléctrico .....	71
<b>4. PIEZAS DE REPUESTO</b> .....	<b>73</b>

Le presenti istruzioni per l'installazione e l'uso sono dirette al proprietario o alla persona responsabile della sauna, nonché all'elettricista responsabile dell'installazione elettrica della stufa. Al termine dell'installazione, la persona responsabile dell'installazione deve fornire queste istruzioni al proprietario della sauna o alla persona responsabile del suo funzionamento. Leggere attentamente le istruzioni per l'uso prima di utilizzare la stufa.

La stufa è progettata per il riscaldamento di una stanza di sauna ad una temperatura adeguata. Non deve essere utilizzata per alcun altro scopo.

Complimenti per la scelta.

#### Garanzia:

- Il periodo di garanzia delle stufe e dell'apparecchiatura di comando utilizzati dalle famiglie è di due (2) anni.
- Il periodo di garanzia delle stufe e dell'apparecchiatura di comando utilizzati in saune dai residenti di un edificio un (1) anno.
- La garanzia non copre i guasti provocati dall'inosservanza delle istruzioni di installazione, utilizzo o manutenzione.
- La garanzia non copre i guasti provocati dall'uso di pietre non consigliate dal produttore della stufa.

#### INDICE

<b>1. ISTRUZIONI PER L'USO</b> .....	<b>61</b>
1.1. Come impilare le pietre da sauna .....	61
1.2. Come riscaldare la Sauna, sauna standard .....	61
1.2.1. Come gettare l'acqua sulle pietre riscaldate .....	62
1.2.2. Acqua della sauna .....	62
1.3. Come riscaldare la sauna con l'umidificatore .....	63
1.3.1. Come riempire il serbatoio d'acqua, umidificatore freddo .....	63
1.3.2. Come riempire il serbatoio d'acqua, umidificatore caldo .....	63
1.3.3. Come svuotare il serbatoio d'acqua .....	64
1.3.4. Stufe Combi con sistema di riempimento automatico dell'acqua (3-CA) .....	64
1.4. L'impiego di essenze .....	64
1.5. Come asciugare la stanza della sauna .....	64
1.6. Come pulire l'umidificatore .....	64
1.7. Istruzioni per il bagno .....	65
1.7.1. Temperatura ed umidità della stanza della sauna .....	65
1.8. Avvertenze .....	65
1.8.1. Descrizione dei simboli .....	66
1.9. Ricerca dei guasti .....	66
<b>2. STANZA DELLA SAUNA</b> .....	<b>67</b>
2.1. Struttura della stanza della sauna .....	67
2.1.1. Annerimento delle pareti della sauna .....	67
2.2. Ventilazione della stanza della sauna .....	67
2.3. Potenza di uscita stufa .....	68
2.4. Condizioni igieniche della stanza della sauna .....	68
<b>3. ISTRUZIONI PER L'INSTALLAZIONE</b> .....	<b>69</b>
3.1. Prima dell'installazione .....	69
3.2. Come fissare la stufa alla parete .....	70
3.3. Installazione della stufa ad incasso .....	70
3.4. Griglia di sicurezza .....	70
3.5. Installazione della centralina e dei sensori .....	70
3.6. Riempimento automatico (3-CA) .....	70
3.7. Collegamenti elettrici .....	71
3.8. Resistenza dell'isolamento del bruciatore elettrico .....	71
<b>4. PEZZI DI RICAMBIO</b> .....	<b>73</b>



Estas instruções de instalação e utilização destinam-se ao proprietário ou à pessoa encarregue da sauna e também ao electricista encarregue da instalação elétrica do aquecedor. Uma vez concluída a instalação, a pessoa encarregue da instalação deverá entregar estas instruções ao proprietário da sauna ou à pessoa que tem a seu cargo o seu funcionamento. Antes de utilizar o aquecedor, leia cuidadosamente as instruções de utilização.

O aquecedor foi concebido para aquecer até uma temperatura de banho uma sala de sauna. Não deve ser usado para mais nenhum fim.

Parabéns pela sua escolha!

#### Garantia:

- O período de garantia para aquecedores e equipamento de controlo utilizados em saunas por famílias é de dois (2) anos.
- O período de garantia para aquecedores e equipamento de controlo utilizados em saunas por residentes de um edifício é de um (1) ano.
- A garantia não cobre avarias resultantes do não cumprimento das instruções de instalação, utilização ou manutenção.
- A garantia não cobre avarias resultantes do uso de pedras não recomendadas pelo fabricante do aquecedor.

#### ÍNDICE

<b>1. INSTRUÇÕES DE UTILIZAÇÃO .....</b>	<b>74</b>
1.1. Empilhamento das pedras da sauna.....	74
1.2. Aquecimento da sauna, Sauna normal .....	74
1.2.1. Deitar água nas pedras quentes .....	74
1.2.2. Água para a sauna .....	75
1.3. Aquecimento da sauna utilizando o vaporizador .....	75
1.3.1. Encher o depósito de água, vaporizador ...	75
1.3.2. Encher o depósito de água, vaporizador quente .....	75
1.3.3. Drenar o depósito de água .....	75
1.3.4. Aquecedores com sistema de enchimento automático de água (3-CA).....	76
1.4. O uso de fragrâncias.....	76
1.5. Secar a sala da sauna.....	76
1.6. Limpar o evaporador .....	76
1.7. Instruções para o banho .....	76
1.7.1. Temperatura e humidade da sala da sauna.....	76
1.8. Avisos .....	76
1.8.1. Descrição dos símbolos .....	76
1.9. Detecção de avarias.....	77
<b>2. SALA DA SAUNA .....</b>	<b>78</b>
2.1. Estrutura da sala da sauna .....	78
2.1.1. Enegrecimento das paredes da sauna.....	78
2.2. Ventilação da sala da sauna .....	79
2.3. Débito do aquecedor .....	79
2.4. Higiene da sala da sauna.....	79
<b>3. INSTRUÇÕES PARA INSTALAÇÃO.....</b>	<b>80</b>
3.1. Antes da instalação .....	80
3.2. Fixar o aquecedor a uma parede .....	80
3.3. Instalação do aquecedor num nicho .....	80
3.4. Balastrada de segurança.....	81
3.5. Instalação da unidade de controlo e dos sensores ...	81
3.6. Enchimento automático (3-CA).....	81
3.7. Ligações elétricas .....	81
3.8. Resistência de isolamento do aquecedor elétrico.....	81
<b>4. PEÇAS DE RESERVA.....</b>	<b>83</b>

## 1. INSTRUCTIONS FOR USE

### 1.1. Piling of the Sauna Stones

The sauna stones for an electric heater should be 4–8 cm in diameter. The heater stones should be solid blocks of stone specially intended for use in the heater. **Neither light, porous ceramic "stones" of the same size nor soft potstones should be used in the heater, because they may cause the resistance temperature to rise too high as a result of which the resistance may be broken.**

Stone dust should be washed off before piling the stones. **The stones should be piled into the stone compartment over the grating, between the heating elements (resistances) so that the stones support each other. The weight of the stones should not lie on the heating elements.**

The stones should not be piled too tightly, so that air can flow through the heater. See fig. 1. The stones should be fitted loosely, and not wedged between the heating elements. Very small stones should not be put into the heater at all.

The stones should completely cover the heating elements. However, they should not form a high pile on the elements.

The stones disintegrate with use. Therefore, they should be rearranged at least once a year or even more often if the sauna is in frequent use. At the same time, any pieces of stones should be removed from the bottom of the heater, and disintegrated stones should be replaced with new ones.

The guarantee does not cover any faults caused by the use of stones not recommended by the plant.

Neither does the guarantee cover any faults caused by disintegrated or too small stones blocking the heater ventilation.

**No such objects or devices should be placed inside the heater stone space or near the heater that could change the amount or direction of the air flowing through the heater, thus causing the resistance temperature to rise too high, which may set the wall surfaces on fire!**

## 1. ANLEITUNG FÜR DEN BENUTZER

### 1.1. Aufschichten der Saunaofensteine

Die passenden Steine für einen Elektrosaunaofen haben einen Durchmesser von 4–8 cm. Als Saunaofensteine sollten speziell für Saunaöfen gedachte, bekannte, massive Bruchsteine verwendet werden. **Die Verwendung leichter, poröser und gleichgroßer keramischer Steine ist verboten, da durch sie die Widerstände überhitzt und beschädigt werden können. Als Saunaofensteine dürfen auch keine weichen Topfsteine verwendet werden.**

Die Steine sollten vor dem Aufschichten von Stein- staub befreit werden. **Die Steine werden auf den Rost in den Saunaofen in die Zwischenräume der Heizelemente so gesetzt, daß die Steine einander tragen. Das Gewicht der Steine darf nicht von den Heizelementen getragen werden.**

Die Steine dürfen nicht zu dicht gesetzt werden, damit die Luftzirkulation nicht behindert wird. Siehe Abb. 1. Auch dürfen die Steine nicht eng zwischen den Heizelementen verkeilt werden, die Steine sollten locker gesetzt werden. Sehr kleine Steine sollen nicht in den Saunaofen gelegt werden.

Die Steine sollen die Heizelemente vollständig bedecken, sie dürfen aber nicht hoch über den Saunaofen herausragen.

Während des Gebrauchs werden die Steine spröde. Aus diesem Grund sollten die Steine mindestens einmal jährlich neu aufgeschichtet werden, bei starkem Gebrauch öfter. Bei dieser Gelegenheit entfernen Sie bitte auch Staub und Gesteinssplitter aus dem unteren Teil des Saunaofens und erneuern beschädigte Steine.

Die Garantie kommt nicht für Schäden auf, die durch Verwendung anderer als vom Werk empfohlener Saunaofensteine entstehen. Die Garantie kommt auch nicht für Schäden des Saunaofens auf, die durch Verstopfung der Luftzirkulation durch bei Gebrauch spröde gewordene Steine oder zu kleine Steine entstehen.

**In der Steinkammer oder in der Nähe des Saunaofens dürfen sich keine Gegenstände oder Geräte befinden, die die Menge oder die Richtung des durch den Saunaofen führenden Luftstroms ändern, und somit eine Überhitzung der Widerstände sowie Brandgefahr der Wandflächen verursachen!**

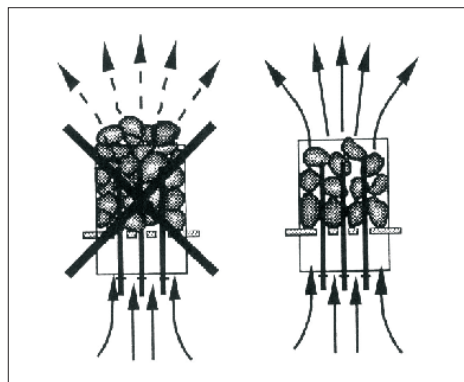


Figure 1. Piling of the sauna stones  
Abbildung 1. Aufschichtung der Saunaofensteine

## 1.2. Heating of the Sauna, Normal Sauna

Before switching the heater on always check that there isn't anything on top of the heater or inside the given safety distance. See item 1.8. "Warnings".

When the heater is switched on for the first time, both the heater and the stones emit smell. To remove the smell, the sauna room needs to be efficiently ventilated.

The purpose of the heater is to raise the temperature of the sauna room and the sauna stones to the required bathing temperature. If the heater output is suitable for the sauna room, it will take about an hour for a properly insulated sauna to reach that temperature. See item 2.1. A suitable temperature for the sauna room is about +65 °C – +80 °C.

The sauna stones normally reach the required bathing temperature at the same time as the sauna room. If the heater capacity is too big, the air in the sauna will heat very quickly, whereas the temperature of the stones may remain insufficient; consequently, the water thrown on the stones will run through. On the other hand, if the heater capacity is too low for the sauna room, the room will heat slowly and, by throwing water on the stones, the bather may try to raise the temperature of the sauna. However, the water will only cool down the stones quickly, and after a while the sauna will not be warm enough and the heater will not be able to provide enough heat.

In order to make bathing enjoyable, the heater capacity should be carefully chosen to suit the size of the sauna room. See item 2.3. "Heater Output".

### 1.2.1. Throwing Water on Heated Stones

The air in the sauna room becomes dry when warmed up. Therefore, it is necessary to throw water on the heated stones to reach a suitable level of humidity in the sauna.

The humidity of the air in the sauna room is controlled by the amount of water thrown on the stones. A correct level of humidity makes the bather's skin sweat and makes breathing easy. By throwing water on the stones with a small ladle, the bather should feel the effect of air humidity on his skin. Both too high a temperature and air humidity will give an unpleasant feeling.

Staying in the hot sauna for long periods of time makes the body temperature rise, which may be dangerous.

The maximum volume of the ladle is 0.2 litres. The amount of water thrown on the stones at a time should not exceed 0.2 l, because if an excessive amount of water is poured on the stones, only part of it will evaporate and the rest may splash as boiling hot water on the bathers.

**Never throw water on the stones when there are people near the heater, because hot steam may burn their skin.**

### 1.2.2. Sauna Water

The water to be thrown on the heated stones should meet the requirements of clean household water. The factors essentially affecting the quality of water include the following:

Calcareous water leaves a white, sticky layer on the stones and metal surfaces of the heater. Calcification

## 1.2. Erhitzen der Saunakabine, eine normale Sauna

Bevor Sie den Ofen anschalten, bitte überprüfen, dass keine Gegenstände auf dem Ofen oder in der unmittelbarer Nähe des Ofens liegen. Siehe Kapitel 1.8. "Warnungen".

Beim ersten Erwärmen sondern sich von Saunaofen und Steinen Gerüche ab. Um diese zu entfernen, muß die Saunakabine gründlich gelüftet werden.

Die Funktion des Saunaofens ist es, die Saunakabine und die Ofensteine auf die Aufgußtemperatur zu bringen. Wenn die Leistung des Saunaofens an die Größe der Saunakabine angepaßt ist, erwärmt sich eine gut wärmeisolierte Sauna auf Aufgußtemperatur in etwa einer Stunde. Siehe Kapitel 2.1. Die passende Temperatur in der Saunakabine beträgt etwa +65 °C bis +80 °C.

Die Saunaofensteine erwärmen sich auf Aufgußtemperatur gewöhnlich in derselben Zeit wie die Saunakabine. Ein zu leistungsstarker Saunaofen erwärmt die Saunaluft schnell, aber die Steine bleiben untererhitzt und lassen so das Aufgußwasser durchfließen. Wenn andererseits die Saunaofenleistung in Bezug auf die Größe der Saunakabine gering ist, erwärmt sich die Saunakabine langsam und der Saunabader wird versuchen, die Saunatemperatur durch einen Aufguß (durch Gießen von Wasser auf den Saunaofen) zu erhöhen. Das Aufgußwasser kühlt aber nur die Saunaofensteine schnell ab und nach einer Weile reicht die Temperatur in der Sauna nicht mehr für einen Aufguß aus.

Damit Sie beim Saunen die Aufgüsse genießen können, sollten Sie die Leistung des Saunaofens in Bezug auf die Saunakabine anhand der Broschüreninformationen sorgfältig auswählen. Siehe Kapitel 2.3. "Leistung des Saunaofens".

### 1.2.1. Aufguss

Die Saunaluft trocknet bei Erwärmung aus, daher sollte zur Erlangung einer angenehmen Luftfeuchtigkeit auf die heißen Steine des Saunaofens Wasser gegossen werden.

Mit der Wassermenge wird die für angenehm empfundene Aufgußfeuchtigkeit reguliert. Wenn die Luftfeuchtigkeit passend ist, schwitzt die Haut des Badenden und das Atmen in der Sauna fällt leicht. Es empfiehlt sich, zunächst nur kleine Mengen Wasser auf die Steine zu gießen, damit die Wirkung der Feuchtigkeit auf die Haut erprobt werden kann. Zu hohe Temperaturen und Feuchtigkeitsprozente fühlen sich unangenehm an.

Ein langer Aufenthalt in einer heißen Sauna führt zum Ansteigen der Körpertemperatur, was gefährlich sein kann.

Die Kapazität der Saunakelle sollte höchstens 0,2 l betragen. Auf die Steine sollten keine größeren Wassermengen auf einmal gegossen werden, da beim Verdampfen sonst kochend heißes Wasser auf die Badenden spritzen könnte.

**Achten Sie auch darauf, daß Sie kein Wasser auf die Steine gießen, wenn sich jemand in deren Nähe befindet. Der heiße Dampf könnte Brandwunden verursachen.**

### 1.2.2. Aufgußwasser

Als Aufgußwasser sollte nur Wasser verwendet werden, das die Qualitätsvorschriften für Haushaltswasser erfüllt. Wichtige Faktoren für die Wasserqualität sind:

Bei Verwendung kalkhaltigen Wassers verbleibt auf den Steinen und Metalloberflächen des Saunaofens eine helle, cremartige Schicht. Die Verkalkung der Steine schwächt die Aufgußeigenschaften ab.

of the stones deteriorates the heating properties.

Ferrous water leaves a rusty layer on the surface of the heater and elements, and causes corrosion.

The use of humous, chlorinated water and seawater is forbidden.

**Only special perfumes designed for sauna water may be used. Follow the instructions given on the package.**

Bei Verwendung eisenhaltigen Wassers verbleibt auf der Ofenoberfläche und den Widerständen eine rostige Schicht, die Korrosion verursacht.

Die Verwendung von humus- und chlorhaltigem Wasser sowie von Meerwasser ist verboten.

**Im Aufgußwasser dürfen nur für diesen Zweck ausgewiesene Duftstoffe verwendet werden. Befolgen Sie die Anweisungen auf der Packung.**

Water properties Wassereigenschaft	Effect Wirkung	Recommendation Empfehlung
Humus concentration Humusgehalt	Colour, taste, precipitates Farbe, Geschmack, Ablagerungen	< 12 mg/l
Iron concentration Eisengehalt	Colour, odour, taste, precipitates Farbe, Geruch, Geschmack, Ablagerungen	< 0,2 mg/l
Manganese (Mn) concentration Mangangehalt (Mn)	Colour, odour, taste, precipitates Farbe, Geruch, Geschmack, Ablagerungen	< 0,10 mg/l
Hardness: most important substances are magnesium (Mg) and lime, i.e. calcium (Ca) Wasserhärte: Die wichtigsten Stoffe sind Magnesium (Mg) und Kalk, d.h. Kalzium (Ca)	Precipitates Ablagerungen	Mg: < 100 mg/l Ca: < 100 mg/l
Chloride-containing water Chloridhaltiges Wasser	Corrosion Korrosion	Cl: < 100 mg/l
Chlorinated water Gechlortes Wasser	Health risk Gesundheitsschädlich	Forbidden to use Darf nicht verwendet werden
Seawater Salzwasser	Rapid corrosion Rasche Korrosion	Forbidden to use Darf nicht verwendet werden
Arsenic and radon concentration Arsen- und Radonkonzentration	Health risk Gesundheitsschädlich	Forbidden to use Darf nicht verwendet werden

Water quality requirements / Anforderungen an die Wasserqualität

### 1.3. Heating of the Sauna Using the Steamer

With the Combi heater, the sauna can be heated either in the usual way or by using its evaporator.

The evaporator has a 5 l water tank so it can be on continuously for approximately 2 hours. The tank should be filled when the heater is cold.

To ensure ideal humidity, the sauna temperature should be quite low, preferably about 40 °C, and the evaporator should be left on for approximately 1 hour to heat the sauna.

#### 1.3.1. Filling the Water Reservoir, Cold Steamer

Fill the reservoir with clean household water. The maximum capacity of the reservoir is approximately 5 litres. (Figure 2.)

### 1.3. Erhitzen der Saunakabine, Verdampfer beim Erhitzen eingeschaltet

Mit dem Combi-Saunaofen kann die Sauna wie mit einem gewöhnlichen Saunaofen erhitzt werden, oder man kann beim Erhitzen die Verdampferfunktion des Saunaofens einschalten.

Das Wasservolumen des Verdampferbehälters von ca. 5 l reicht für einen kontinuierlichen Betrieb von ca. 2 h. Das Nachfüllen des Verdampferbehälters muß erfolgen, wenn der Saunaofen kalt ist.

Den besten Feuchtigkeitsgrad in der Sauna erhält man, wenn man die Saunatemperatur niedrig auf ca. 40 °C einstellt und die Sauna mit dem Verdampfer ca. 1 h lang erhitzt.

#### 1.3.1. Füllen des Tanks bei kaltem Verdampfer

Füllen Sie den Tank mit klarem Leitungswasser. Die maximale Füllmenge beträgt ca. 5 l. (Abb. 2.)

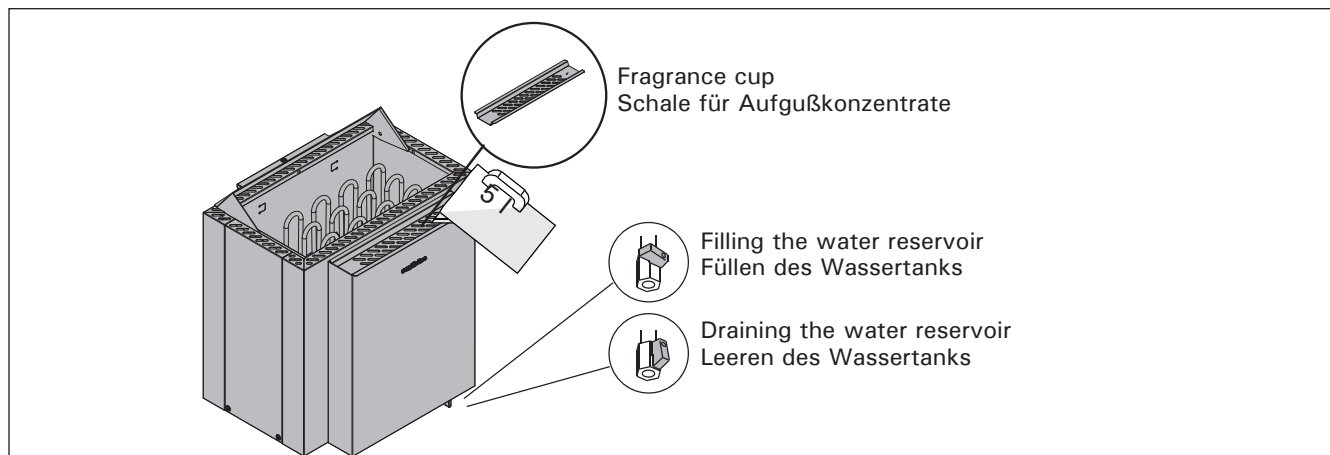


Figure 2. Filling and draining the water reservoir (3-C)  
Abbildung 2. Füllen und Leeren des Wassertanks (3-C)

### 1.3.2. Filling the Water Reservoir, Hot Steamer

When the steamer is hot, filling or adding water should be avoided, because the hot steam and hot steamer may cause burns. If, however, you have to fill the water tank while it is hot, proceed as follows, exercising extreme caution:

1. Switch the steamer off.
2. Pour cold water carefully onto the grille of the water reservoir. The water runs into the reservoir cooling down the hot water inside.
3. Drain off the cool water from the reservoir into a can or bucket and pour it down the drain.
4. Fill the water reservoir as instructed in section 1.3.1.

### 1.3.3. Draining the Water Reservoir

In order to ensure faultless operation of the steamer, the water reservoir must always be emptied after use. This procedure removes impurities condensed in the reservoir as result of evaporation.

Because the water in the reservoir is very hot immediately after use, it should be drained only after the water has cooled for a few hours after switching the steamer off. (Figure 2.)

Please also see subsections 1, 2, and 3 of section 1.3.2.

### 1.3.4. Heaters with an Automatic Water Filling System (3-CA)

Combi heaters that have an automatic water filling system fill the tank automatically if the evaporator switch is in the ON-position. Close the tank drainage valve and open the filling shut-off valve of the tank. See pictures 2 and 7.

Close the shut-off valve once you have ended bathing. See also 1.3.3.

## 1.4. The Use of Fragrances

Fragrance mixtures in dry form can be used in the vaporizer. Dry mixes (potpourris) distributed on the steam grid. When using fragrance mixtures, be careful of the rising hot vapors. When the evaporator is hot, filling with water should be avoided. Please clean the bowl regularly under running water.

## 1.5. Drying the Sauna Room

The sauna room must always be allowed to dry thoroughly after the steamer has been used. In order to speed up the drying process, the heater can be left on with the sauna ventilation also on to the maximum.

If the heater is used to help dry out the sauna room, remember to switch it off after the given period of time.

## 1.6. Cleaning the Steamer

Impurities from water, e.g. lime, will accumulate on the walls of the steamer's water reservoir. For decalcification we recommend decalcifying agents intended for household appliances, e.g. coffeemakers and water kettles. These agents are to be used as instructed by the manufacturer. The outside of the steamer can be cleaned with the damp cloth. When cleaning the outside, ensure that the steamer's

### 1.3.2. Füllen des Tanks bei heißem Verdampfer

Solange der Verdampfer erhitzt ist, sollte das Füllen oder Auffüllen des Tanks vermieden werden, da sowohl das heiße Gerät selbst als auch der entstehende Dampf Brandwunden verursachen können. Falls Sie dennoch Wasser in den heißen Tank füllen müssen, gehen Sie bitte äußerst vorsichtig und unter Beachtung der nachfolgenden Anweisungen vor:

1. Schalten Sie den Verdampfer aus.
2. Gießen Sie vorsichtig kaltes Wasser auf das Gitter, von wo aus es in den Wassertank rinnt und das darin befindliche heiße Wasser abkühlt.
3. Fangen Sie das aus dem Tank ablaufende, abgekühlte Wasser in einem Behälter auf und gießen Sie es in den Abfluß.
4. Füllen Sie den Tank gemäß 1.3.1.

### 1.3.3. Leeren des Wassertanks

Um die störungsfreie Funktion zu gewährleisten, muß der Wassertank nach jeder Benutzung geleert werden. Dadurch werden Verunreinigungen entfernt, die sich als Folge der Wasserverdampfung im Tank ablagern.

Da das Gerät unmittelbar nach dem Gebrauch heiß ist, empfiehlt es sich, nach dem Ausschalten mit der Leerung des Tanks einige Stunden zu warten (Abb. 2). Siehe hierzu auch Abschnitt 1.3.2. Punkte 1–3.

### 1.3.4. Saunaöfen mit Wasserbefüllautomatik (3-CA)

Diejenigen Combi-Saunaöfen, die mit Wasserbefüllautomatik ausgestattet sind, füllen den Wasserbehälter automatisch, wenn der Betriebsschalter des Verdampfers eingeschaltet ist. Das Entleerungsventil des Wasserbehälters am Saunaofen muss geschlossen und das Absperrventil für die Befüllung des Wasserbehälters geöffnet werden. Siehe Abb. 2 und 7.

Nach dem Saunabad schließen Sie das Absperrventil für die Befüllung des Wasserbehälters. Siehe auch Abschnitt 1.3.3.

## 1.4. Verwendung von Duftmischungen

In dem Verdampfer können Duftmischungen in trockener Form verwendet werden. Trockenmischungen (Potpourris) auf dem Dampfgritter verteilt. Bei der Verwendung von Duftmischungen ist Vorsicht vor den aufsteigenden heißen Dämpfen geboten. Bei heißem Verdampfer sollte das Einfüllen von Wasser vermieden werden. Die Schale bitte regelmäßig unter fließendem Wasser reinigen.

## 1.5. Trocknen der Saunakabine

Die Saunakabine sollte nach jeder Benutzung gründlich trocknen können. Um den Trocknungsprozeß zu beschleunigen, können Sie den Saunaofen bei gleichzeitig auf maximaler Leistung laufender Entlüftung eingeschaltet lassen.

Falls Sie nach dieser Methode verfahren, achten Sie bitte unbedingt darauf, daß der Saunaofen sich nach der eingestellten Zeit von selbst abschaltet.

## 1.6. Reinigung des Verdampfers

Im Wassertank des Verdampfers lagern sich Verunreinigungen ab, die sich beim Verdampfen aus dem Wasser lösen, z.B. Kalk. Zur Entfernung von Kalkablagerungen verwenden Sie ein handelsübliches Entkalkungsmittel für Kaffeemaschinen etc. (bitte Gebrauchsanweisungen befolgen!). Reinigen Sie die Außenflächen des Geräts mit einem feuchten Tuch. Die äußere Reinigung bitte nur bei ausgeschaltetem

operating switch is OFF.

### 1.7. Instructions for Bathing

- Begin by washing yourself; for example, by taking a shower.
- Stay in the sauna for as long as you feel comfortable.
- According to established sauna conventions, you must not disturb other bathers by speaking in a loud voice.
- Do not force other bathers from the sauna by throwing excessive amounts of water on the stones.
- Forget all your troubles and relax.
- Cool your skin down as necessary.
- If you are in good health, you can have a swim if a swimming place or pool is available.
- Wash yourself properly after bathing. Have a drink of fresh water or a soft drink to bring your fluid balance back to normal.
- Rest for a while and let your pulse go back to normal before dressing.

#### 1.7.1. Temperature and Humidity of the Sauna Room

Both thermometers and hygrometers suitable for use in a sauna are available. As the effect of steam on people varies, it is impossible to give an exact, universally applicable bathing temperature or percentage of moisture. The bather's own comfort is the best guide.

The sauna room should be equipped with proper ventilation to guarantee that the air is rich in oxygen and easy to breathe. See item 2.4., "Ventilation of the Sauna Room".

Bathing in a sauna is considered a refreshing experience and good for the health. Bathing cleans and warms your body, relaxes the muscles, soothes and alleviates oppression. As a quiet place, the sauna offers the opportunity to meditate.

### 1.8. Warnings

- Sea air and a humid climate may corrode the metal surfaces of the heater.
- Do not hang clothes to dry in the sauna, as this may cause a risk of fire. Excessive moisture content may also cause damage to the electrical equipment.
- Keep away from the heater when it is hot. The stones and outer surface of the heater may burn your skin.
- Do not throw too much water on the stones. The evaporating water is boiling hot.
- Do not let young, handicapped or ill people bathe in the sauna on their own.
- Consult your doctor about any health-related limitations to bathing.
- Parents should keep children away from the hot heater.
- Consult your child welfare clinic about taking little babies to the sauna.
  - age,
  - temperature of the sauna,
  - time spent in the warm sauna?

Gerät durchführen.

### 1.7. Anleitungen zum Saunen

- Waschen Sie sich vor dem Saunen. Eine Dusche dürfte genügen.
- Bleiben Sie dann in der Sauna, solange Sie es als angenehm empfinden.
- Zu guten Saunamanieren gehört, daß Sie Rücksicht auf die anderen Badenden nehmen, indem Sie diese nicht mit unnötig lärmigem Benehmen stören.
- Verjagen Sie die anderen auch nicht mit zu vielen Aufgüssen.
- Vergessen Sie jeglichen Streß, und entspannen Sie sich.
- Lassen Sie Ihre erhitzte Haut zwischendurch abkühlen.
- Falls Sie gesund sind, und die Möglichkeit dazu besteht, gehen Sie auch schwimmen.
- Waschen Sie sich nach dem Saunen. Nehmen Sie zur Rückgewinnung der verlorenen Flüssigkeit ein erfrischendes Getränk zu sich.
- Ruhen Sie sich aus, bis Sie sich ausgeglichen fühlen und ziehen Sie sich an.

#### 1.7.1. Temperatur und Feuchtigkeit in der Saunakabine

Zur Messung der Temperatur und Feuchtigkeit gibt es Meßgeräte, die für den Gebrauch in einer Sauna geeignet sind. Es ist allerdings unmöglich, allgemeingültig und genau die zum Saunen geeigneten Temperaturen oder Feuchtigkeitsprozente zu nennen, da jeder Mensch die Wirkung des Aufgusses in der Sauna anders empfindet. Das eigene Empfinden ist das beste Thermometer des Badenden!

Eine sachgemäße Ventilation in der Sauna ist wichtig, denn die Saunaluft muß sauerstoffreich und leicht zu atmen sein. Siehe Kapitel 2.4. "Ventilation in der Saunakabine".

Menschen empfinden das Saunen als gesund und erfrischend. Das Saunen säubert, erwärmt, entspannt, beruhigt, lindert psychische Bedrücktheit und bietet als ruhiger Ort die Möglichkeit zum Nachdenken.

### 1.8. Warnungen

- Meer- und feuchtes Klima können die Metaloberflächen des Saunaofens rosten lassen.
- Benutzen Sie die Sauna wegen der Brandgefahr nicht zum Kleider- oder Wäschetrocknen, außerdem können die Elektrogeräte durch die hohe Feuchtigkeit beschädigt werden.
- Achtung vor dem heißen Saunaofen. Die Steine sowie das Gehäuse werden sehr heiß und können die Haut verbrennen.
- Auf die Steine darf nicht zuviel Wasser auf einmal gegossen werden, da das auf den heißen Steinen verdampfende Wasser die Haut verbrennen kann.
- Kinder, Gehbehinderte, Kranke und Schwache dürfen in der Sauna nicht alleingelassen werden.
- Gesundheitliche Einschränkungen bezogen auf das Saunen müssen mit dem Arzt besprochen werden.
- Eltern dürfen ihre Kinder nicht in die Nähe des Saunaofens lassen.
- Über das Saunen von Kleinkindern sollten Sie sich in der Mütterberatungsstelle beraten lassen.
  - Alter,
  - Saunatemperatur,
  - Saunadauer?

- Be very careful when moving in the sauna, as the platform and floors may be slippery.
- Never go to a hot sauna if you have taken alcohol, strong medicines or narcotics.

### 1.8.1. Symbols descriptions



Read operators manual.



Do not cover.

## 1.9. Troubleshooting

If the steamer does not work, check the following:

- is the water level in the reservoir sufficient? (see section 1.3.)
- has the overheat protector engaged? (reset button on bottom of steamer)
- is the humidity in the sauna too high?
- is the humidity setting at maximum?

If the heater does not heat, check the following:

- the electricity has been switched on
- the control unit shows a higher figure than the temperature of the sauna.
- the fuses to the heater are in good condition.

- Bewegen Sie sich in der Sauna mit besonderer Vorsicht, da die Bänke und der Fußboden glatt sein können.
- Gehen Sie nicht in die Sauna, wenn Sie unter dem Einfluß von Narkotika (Alkohol, Medikamenten, Drogen usw.) stehen.

### 1.8.1. Symbol Beschreibung



Benutzerhandbuch lesen.



Nicht bedecken.

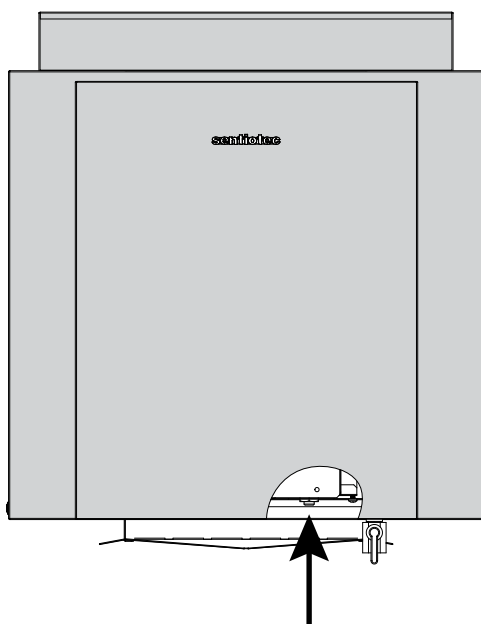
## 1.9. Störungen

Falls der Verdampfer nicht ordnungsgemäß funktioniert, überprüfen Sie bitte die folgenden Punkte:

- Befindet sich genügend Wasser im Tank? (s. Abschnitt 1.3.)
- Wurde der Überhitzungsschutz ausgelöst? (Drücken Sie in diesem Fall den Bestätigungsschalter auf der Unterseite des Geräts)
- ist die Saunafeuchtigkeit zu hoch?
- Befindet sich der Feuchtigkeitregler in der Maximalposition?

Falls sich der Saunaofen nicht erwärmt, überprüfen Sie folgende Punkte:

- Strom ist eingeschaltet.
- Das Steuergerät ist auf eine höhere als in der Sauna herrschende Temperatur eingestellt.
- Die Sicherungen des Saunaofens sind heil.



Resetting the Overheat Protector  
Zurückstellen des Überhitzungsschutzes



Overheat protector of the device can go off also at temperatures below  $-5^{\circ}\text{C}$  /  $23^{\circ}\text{F}$  (storage, transport, environment). Before installation take the device to the warm environment. The overheat protector can be reset when the temperature of the device is approx  $18^{\circ}\text{C}$  /  $64^{\circ}\text{F}$ . The overheat protector must be reset before using the device.



Der Überhitzungsschutz des Geräts kann auch bei Temperaturen unter  $-5^{\circ}\text{C}$  /  $23^{\circ}\text{F}$  (Lagerung, Transport, Umgebung) auslösen. Bringen Sie das Gerät vor der Installation in eine warme Umgebung. Der Überhitzungsschutz kann bei einer Gerätetemperatur von ca.  $18^{\circ}\text{C}$  /  $64^{\circ}\text{F}$  zurückgesetzt werden. Vor Verwendung des Geräts muss der Überhitzungsschutz zurückgesetzt werden.

## 2. SAUNA ROOM

## 2.1. Sauna Room Structure

## 2. SAUNAKABINE

## 2.1. Struktur der Saunakabine

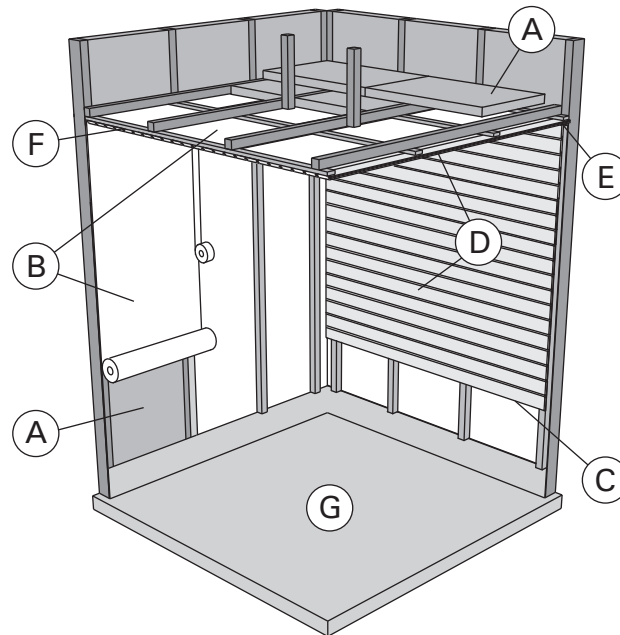


Figure 3.  
Abbildung 3.

- A. Insulation wool, thickness 50–100 mm. The sauna room must be insulated carefully so that the heater output can be kept moderately low.
- B. Moisture protection, e.g. aluminium paper. Place the glossy side of the paper towards the sauna. Tape the seams with aluminium tape.
- C. Vent gap of about 10 mm between the moisture protection and panel (recommendation).
- D. Low mass 12–16 mm thick panel board. Before starting the panelling, check the electric wiring and the reinforcements in the walls required by the heater and benches.
- E. Vent gap of about 3 mm between the wall and ceiling panel.
- F. The height of the sauna is usually 2100–2300 mm. The minimum height depends on the heater (see table 1). The space between the upper bench and ceiling should not exceed 1200 mm.
- G. Use floor coverings made of ceramic materials and dark joint grouts. Particles disintegrating from the sauna stones and impurities in the sauna water may stain and/or damage sensitive floor coverings.

**NOTE!** Check from the fire authorities which parts of the firewall can be insulated. Flues which are in use must not be insulated.

**NOTE!** Light protective covers which are installed directly to the wall or ceiling may be a fire risk.

## 2.1.1. Blackening of the sauna walls

It is perfectly normal for the wooden surfaces of the sauna room to blacken in time. The blackening may be accelerated by

- sunlight
- heat from the heater
- protective agents on the walls (protective agents have a poor heat resistance level)
- fine particles disintegrating from the sauna stones which rise with the air flow.

- A. Isolierwolle, Stärke 50–100 mm. Die Saunakabine muss sorgfältig isoliert werden, damit der Ofen nicht zu viel Leistung erbringen muss.
- B. Feuchtigkeitsschutz, z.B. Aluminiumpapier. Die glänzende Seite des Papiers muss zur Sauna zeigen. Nähte mit Aluminiumband abdichten.
- C. Etwa 10 mm Luft zwischen Feuchtigkeitsschutz und Täfelung (Empfehlung).
- D. Leichtes, 12–16 mm starkes Täfelbrett. Vor Beginn der Täfelung elektrische Verkabelung und für Ofen und Bänke benötigte Verstärkungen in den Wänden überprüfen.
- E. Etwa 3 mm Luft zwischen Wand und Deckentäfelung.
- F. Die Höhe der Sauna ist normalerweise 2100–2300 mm. Die Mindesthöhe hängt vom Ofen ab (siehe Tabelle 1). Der Abstand zwischen oberer Bank und Decke sollte höchstens 1200 mm betragen.
- G. Bodenabdeckungen aus Keramik und dunkle Zementschlämme verwenden. Aus den Saunasteinen entweichende Partikel und Verunreinigungen im Wasser können sensible Böden verfärben oder beschädigen.

**ACHTUNG!** Fragen Sie die Behörden, welcher Teil der feuerfesten Wand isoliert werden kann. Rauchfänge, die benutzt werden, dürfen nicht isoliert werden.

**ACHTUNG!** Leichte, direkt an Wand oder Decke angebrachte Schutzabdeckungen sind ein Brandrisiko.

## 2.1.1. Schwärzung der Saunawände

Es ist ganz normal, wenn sich die Holzoberflächen einer Sauna mit der Zeit verfärben. Die Schwärzung wird beschleunigt durch

- Sonnenlicht
- Hitze des Ofens
- Täfelungsschutz an den Wänden (mit geringem Hitzewiderstand)
- Feinpartikel, die aus den zerfallenden Saunasteinen in die Luft entweichen.



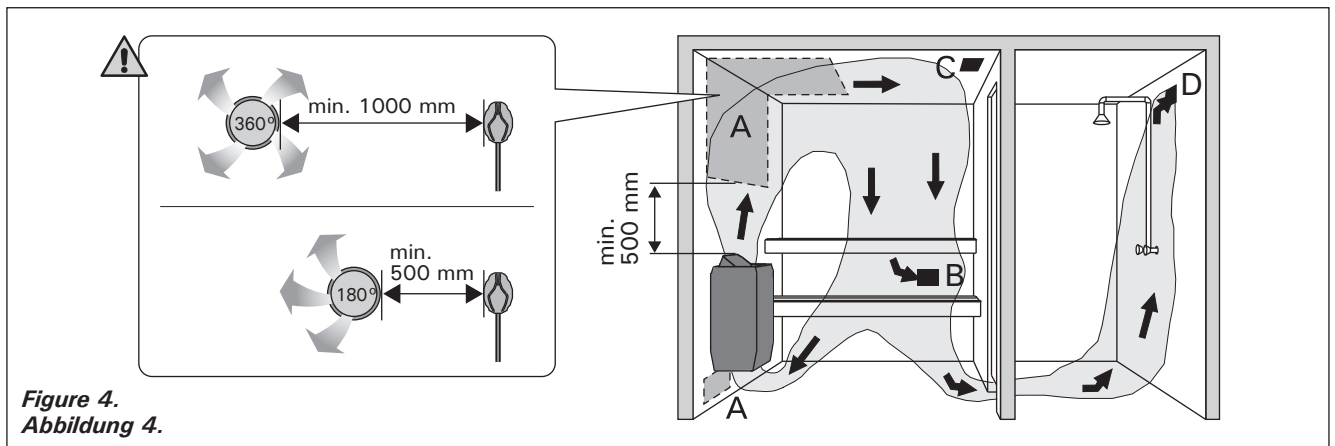


Figure 4.  
Abbildung 4.

## 2.2. Sauna Room Ventilation

The air in the sauna room should change six times per hour. Figure 4 illustrates different sauna room ventilation options.

- Supply air vent location. If mechanical exhaust ventilation is used, place the supply air vent above the heater. If gravity exhaust ventilation is used, place the supply air vent below or next to the heater. The diameter of the supply air pipe must be 50–100 mm. **Do not place the supply air vent so that the air flow cools the temperature sensor (see the temperature sensor installation instructions in the control unit installation instructions)!**
- Exhaust air vent. Place the exhaust air vent near the floor, as far away from the heater as possible. The diameter of the exhaust air pipe should be twice the diameter of the supply air pipe.
- Optional vent for drying (closed during heating and bathing). The sauna can also be dried by leaving the door open after bathing.
- If the exhaust air vent is in the washroom, the gap underneath the sauna door must be at least 100 mm. Mechanical exhaust ventilation is mandatory.

## 2.3. Heater Output

When the walls and ceiling are covered with panels and insulation behind the panels is adequate, the heater output is defined according to the volume of the sauna. Non-insulated walls (brick, glass block, glass, concrete, tile, etc.) increase the need for heater output. Add 1,2 m<sup>3</sup> to the volume of the sauna for each non-insulated wall square meter. For example, a 10 m<sup>3</sup> sauna room with a glass door equals the output requirement of about a 12 m<sup>3</sup> sauna room. If the sauna room has log walls, multiply the sauna's volume by 1,5. Choose the correct heater output from table 1.

## 2.4. Sauna Room Hygiene

Bench towels should be used during bathing to prevent sweat from getting onto the benches.

The benches, walls and floor of the sauna should be washed thoroughly at least every six months. Use a scrubbing brush and sauna detergent.

Wipe dust and dirt from the heater with a damp cloth. Remove lime stains from the heater using a 10% citric acid solution and rinse.

## 2.2. Belüftung der Saunakabine

Die Saunaluft sollte sechsmal pro Stunde ausgetauscht werden. Abb. 4 zeigt verschiedene Optionen der Saunabelüftung.

- Luftzufuhr. Bei mechanischer Entlüftung Luftzufuhr über dem Ofen anbringen. Bei Schwerkraftentlüftung Luftzufuhr unter oder neben dem Ofen anbringen. Der Durchmesser des Luftzufuhrrohres muss 50–100 mm betragen. **Luftzufuhr nicht so anbringen, dass sie den Temperaturfühler abkühlt (zur Anbringung des Temperaturfühlers siehe Installationsanweisungen des Steuergeräts)!**
- Entlüftung. Entlüftung in Bodennähe anbringen, so weit weg vom Ofen wie möglich. Der Durchmesser des Entlüftungsrohres sollte doppelt so groß sein wie bei der Luftzufuhr.
- Optionale Lüftung zum Trocknen (während Heizung und Bad geschlossen). Die Sauna kann auch durch die offene Tür getrocknet werden.
- Wenn die Entlüftung im Waschraum liegt, muss die Lücke unter der Saunatur mindestens 100 mm betragen. Mechanische Entlüftung ist Pflicht.

## 2.3. Leistungsabgabe des Ofens

Wenn Wand und Decke vertäfelt und ausreichend isoliert sind, richtet sich die Leistungsabgabe des Ofens nach dem Volumen der Sauna. Nicht isolierte Wände (Stein, Glasbausteine, Glas, Beton, Kacheln) erhöhen die benötigte Ofenleistung. Jeder Quadratmeter nicht isolierter Wand entspricht 1,2 m<sup>3</sup> mehr Saunavolumen. Eine 10 m<sup>3</sup> große Saunakabine mit Glastür z.B. entspricht in der Leistungsabgabe einer 12 m<sup>3</sup> großen Sauna. Bei Balkenwänden Saunavolumen mit 1,5 multiplizieren. Korrekte Leistungsabgabe des Ofens aus Tabelle 1 wählen.

## 2.4. Hygiene der Saunakabine

Liegetücher benutzen, um die Bänke vor Schweiß zu schützen.

Bänke, Wände und Boden der Sauna mindestens alle sechs Monate waschen. Bürste und Saunareinigungsmittel verwenden.

Staub und Schmutz vom Ofen mit feuchtem Tuch abwischen. Kalkablagerungen am Ofen mit 10 % Zitronensäure entfernen und spülen.

### 3. INSTRUCTIONS FOR INSTALLATION

#### 3.1. Prior to Installation

Prior to installing the heater, study the instructions for installation, as well as checking the following points:

- Is the output and type of the heater suitable for the sauna room?

The cubic volumes given in table 1 should be followed.

- Are there a sufficient number of high quality sauna stones?
- Is the supply voltage suitable for the heater?
- If the house is heated by electricity, does the pilot circuit (contactor) require a supplementary relay to make the pilot function potentialfree, because voltage control is transmitted from the heater when it is switched on?
- The location of the heater fulfils the minimum requirements concerning safety distances given in fig. 5 and 6 and table 1.
- 1.9. Troubleshooting > Resetting the Overheat Protector

It is absolutely necessary to ensure that the installation is carried out according to these values. Neglecting them can cause a risk of fire. Only one electrical heater may be installed in the sauna room.

#### 3.2. Fastening the Heater on a Wall

1. Fasten the wall-mounting rack on the wall by using the screws which come with the rack. Observe the minimum safety distances given in table 1 and fig. 5 and 7.

### 3. ANLEITUNG FÜR DEN INSTALLATEUR

#### 3.1. Vor der Montage

Bevor Sie den Saunaofen installieren, lesen Sie die Montageanleitung und überprüfen Sie folgende Dinge:

- Ist der zu montierende Saunaofen in Leistung und Typ passend für die Saunakabine?

Die Rauminhaltswerte in Tabelle 1 dürfen weder über noch unterschritten werden.

- Sind genug Saunaofensteine von guter Qualität vorhanden?
- Ist die Netzspannung für den Saunaofen geeignet?
- Falls das Haus elektrisch beheizt wird, benötigt der Steuerkreis (Kontaktor) der Heizung ein Zwischenrelais, um die Steuerfunktion auf potentialfrei zu stellen, da vom Saunaofen bei Gebrauch eine Spannungssteuerung übertragen wird.
- Der Montageort des Ofens erfüllt die in Abbildung 5 und 6 und Tabelle 1 angegebenen Sicherheitsmindestabstände.
- 1.9. Störungen > Zurückstellen des Überhitzungsschutzes

Diese Abstände müssen unbedingt eingehalten werden, da ein Abweichen Brandgefahr verursacht. In einer Sauna darf nur ein Saunaofen installiert werden.

#### 3.2. Befestigung des Saunaofens an der Wand

1. Befestigen Sie das Montagegestell mit den dazu gelieferten Schrauben an der Wand und beachten Sie die in Abb. 5 und 7 und in Tabelle 1 angeführten Sicherheitsmindestabstände.

Heater/Ofen Model and dimensions/ Modell und Maße	Output Leistung	Vaporiser Verdampfer		Sauna room Saunakabine			Minimum distances Min. Abstand des Ofen				Connecting cable/Fuse Anschlußkabel/Sicherung		
		Output Leistung	Max. vaporisation efficiency Verdampfungs- leistung	Cubic vol. Rauminhalt	Height Höhe	A min.	B min.	to ceiling zur Decke	to floor zum Boden	400 V 3N~	Fuse Sicherung		
Width/Breite 465 mm Depth/Tiefe 355 mm Height/Höhe 530 mm Weight/Gewicht 13 kg Stones/Steine max. 20 kg				See item 2.3. Siehe Kap. 2.3.			See fig. 6. Siehe Abb. 6.						
	kW	kW	kg/h	min. m <sup>3</sup>	max. m <sup>3</sup>	min. mm	mm	mm	mm	mm	mm	mm <sup>2</sup>	A
360C(A)	6,0	2,0	2,5	5	8	1900	50	50	1100	80		7 x 1,5	3 x 10
390C(A)	9,0	2,0	2,5	8	14	1900	120	100	1100	80		7 x 2,5	3 x 16

Table 1. Installation details of a 3-C(A) heater

Tabelle 1. Montageinformationen zum 3-C(A)-Saunaofen

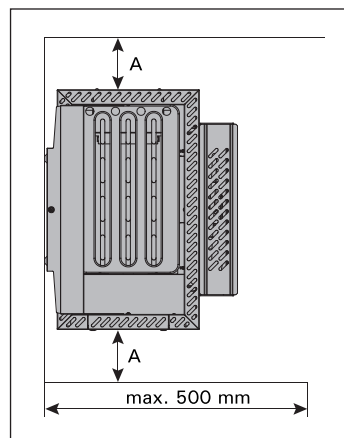
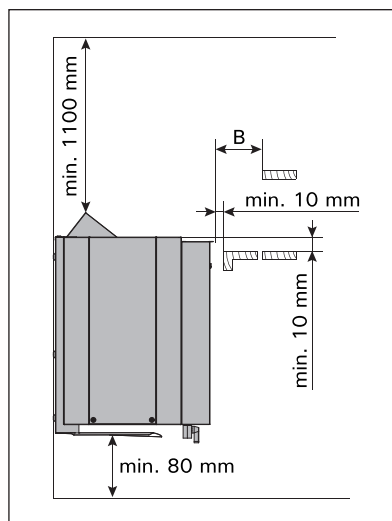


Figure 5. Safety distances from the heater  
Abbildung 5. Sicherheitsmindestabstände des Saunaofens

Figure 6. Installation of the heater in a recess  
Abbildung 6. Montage des Saunaofens in einer Wandnische

**NOTE!** There must be a support, e.g. a board, behind the panel, so that the fastening screws can be screwed into a thicker wooden material than the panel. If there are no boards behind the panel, the boards can also be fastened on the panel.

- Lift the heater to the rack on the wall so that the fastening hooks of the lower part of the rack go behind the edge of the heater body.
- Lock the edge of the heater onto the fastening rack by a screw.

**ACHTUNG!** An den Stellen, an denen die Befestigungsschrauben angebracht werden, muss sich hinter den Paneelen als Stütze z.B. ein Brett befinden, in dem die Schrauben fest sitzen. Falls sich hinter den Paneelen keine Bretter befinden, können diese auch vor den Paneelen angebracht werden.

- Heben Sie den Saunaofen so auf das Gestell an der Wand, daß die Befestigungshaken unten am Gestell hinter den Rand des Saunaofenrumpfes kommen.
- Schrauben Sie den oberen Rand des Saunaofens am Montagegestell fest.

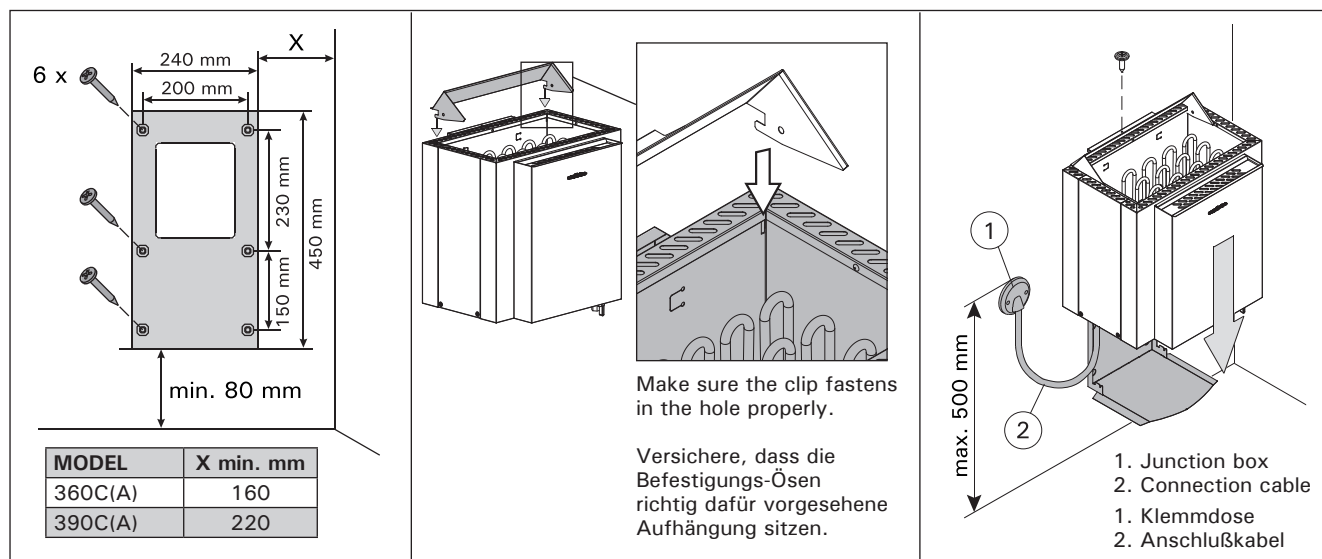


Figure 7. Fastening the heater on a wall  
Abbildung 7. Befestigung des Saunaofens an der Wand

### 3.3. Installation of the Heater in a Recess

The heater can be mounted in a recess with a minimum height of 1900 millimetres. See fig. 6.

### 3.4. Safety Railing

If a safety railing is built around the heater, the minimum distances given in fig. 5 and table 1 must be observed.

### 3.5. Installation of the Control Unit and Sensors

Install the control unit in a dry place outside the sauna room at the height of about 170 cm. The control unit includes detailed instructions for fastening the unit on the wall.

Install the temperature sensor on the wall of the sauna room above the heater. It should be installed on the lateral centre line of the heater, 100 mm downwards from the ceiling.

### 3.6. Automatic Filling (3-CA)

Connect the heater to cold water mains using a flexible hose. Make sure that the connection has a shut-off valve. See figure 8. The sauna and/or washing facilities should have a floor drain in case of hose damage or leaks.

### 3.3. Installation des Saunaofens in einer Nische

Der Saunaofen kann in einer Wandnische angebracht werden, deren Höhe min. 1900 mm beträgt. Siehe Abb. 6.

### 3.4. Schutzgeländer

Falls um den Saunaofen ein Schutzgeländer gebaut wird, muß dies unter Berücksichtigung der in Abb.5 und Tabelle 1 angegebenen Mindestsicherheitsabstände geschehen.

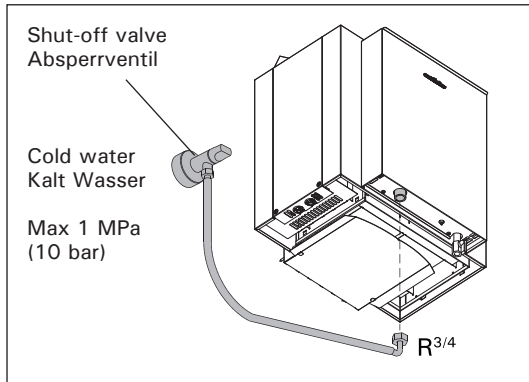
### 3.5. Anschluß des Steuergerätes und der Fühler

Das Steuergerät wird in einem trockenen Raum außerhalb der Saunakabine in etwa 170 cm Höhe angebracht. In Verbindung mit dem Steuergerät werden genauere Anweisungen zu dessen Befestigung an der Wand gegeben.

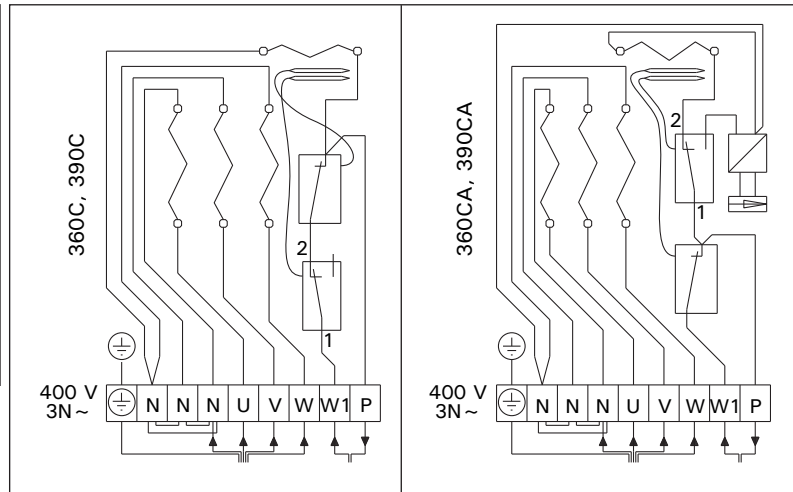
Der Temperaturfühler wird an der Saunawand oberhalb des Saunaofens, 100 mm unterhalb der Decke auf der Achse in Breitenrichtung des Saunaofens angebracht.

### 3.6. Automatische Wasserbefüllung (3-CA)

Der Saunaofen wird mit einem elastischen Verbindungsschlauch an das Kaltwassersystem angeschlossen. Der Wasseranschluss muss außerdem mit einem Absperrventil versehen sein. Siehe Abb. 8. Am Boden der Sauna und/oder des Waschrums muss sich ein Abfluss befinden, falls der Schlauch beschädigt wird oder undicht ist.



**Figure 8. Automatic filling**  
**Abbildung 8. Automatische Wasserbefüllung**



**Figure 9. Electrical connections of the heater**  
**Abbildung 9. Elektroanschlüsse des Saunaofens**

### 3.7. Electrical Connections

The heater may only be connected to the electrical network in accordance with the current regulations by an authorised, professional electrician.

The heater is semi-stationarily connected to the junction box on the sauna wall. See fig. 7. The connection cable must be of rubber cable type H07RN-F or its equivalent.

**NOTE!** Due to thermal embrittlement, the use of PVC-insulated wire as the connection cable of the heater is forbidden. The junction box must be splash-proof, and its maximum height from the floor must not exceed 50 cm.

If the connection and installation cables are higher than 100 cm from the floor in the sauna or inside the sauna room walls, they must be able to endure a minimum temperature of 170 °C when loaded (for example, SSJ). Electrical equipment installed higher than 100 cm from the sauna floor must be approved for use in a temperature of 125 °C (marking T125).

### 3.8. Electric Heater Insulation Resistance

When performing the final inspection of the electrical installations, a "leakage" may be detected when measuring the heater's insulation resistance. The reason for this is that the insulating material of the heating resistors has absorbed moisture from the air (storage transport). After operating the heater for a few times, the moisture will be removed from the resistors.

**Do not connect the power feed for the heater through the RCD (residual current device)!**

### 3.7. Elektroanschlüsse

Der Anschluß des Saunaofens ans Stromnetz darf nur von einem zugelassenen Elektromonteur unter Beachtung der gültigen Vorschriften ausgeführt werden.

Der Saunaofen wird halbfest an die Klemmdose an der Saunawand befestigt. Siehe Abb. 7. Als Anschlußkabel wird ein Gummikabel vom Typ H07RN-F oder ein entsprechendes Kabel verwendet.

**ACHTUNG!** PVC-isolierte Kabel dürfen wegen ihrer schlechten Hitzebeständigkeit nicht als Anschlußkabel des Saunaofens verwendet werden. Die Klemmdose muß spritzwasserfest sein und darf höchstens 50 cm über dem Fußboden angebracht werden.

Falls der Anschluß oder die Montagekabel in die Sauna oder die Saunawände in einer Höhe über 100 cm über dem Boden münden, müssen sie belastet mindestens eine Temperatur von 170 °C aushalten (z.B. SSJ). Elektrogeräte, die höher als 100 cm vom Saunaboden angebracht werden, müssen für den Gebrauch bei 125 °C Umgebungstemperatur zugelassen sein (Vermerk T125).

### 3.8. Isolationswiderstand des Elektrosaunaofens

Bei der Endkontrolle der Elektroinstallationen kann bei der Messung des Isolationswiderstandes ein "Leck" auftreten, was darauf zurückzuführen ist, daß Feuchtigkeit aus der Luft in das Isolationsmaterial der Heizwiderstände eingetreten ist (bei Lagerung und Transport). Die Feuchtigkeit entweicht aus den Widerständen nach zwei Erwärmungen.

**Schalten Sie den Netzstrom des Elektrosaunaofens nicht über den Fehlerstromschalter ein!**

Heater Ofen	Cabels/Kabel 400V 3N~				
	A mm <sup>2</sup>	A+B mm <sup>2</sup>	B mm <sup>2</sup>	C mm <sup>2</sup>	D mm <sup>2</sup>
360C(A)	5 x 1,5	7 x 1,5	2 x 1,5	4 x 1,5	3 x 6
390C(A)	5 x 2,5	7 x 2,5	2 x 2,5	4 x 2,5	3 x 10

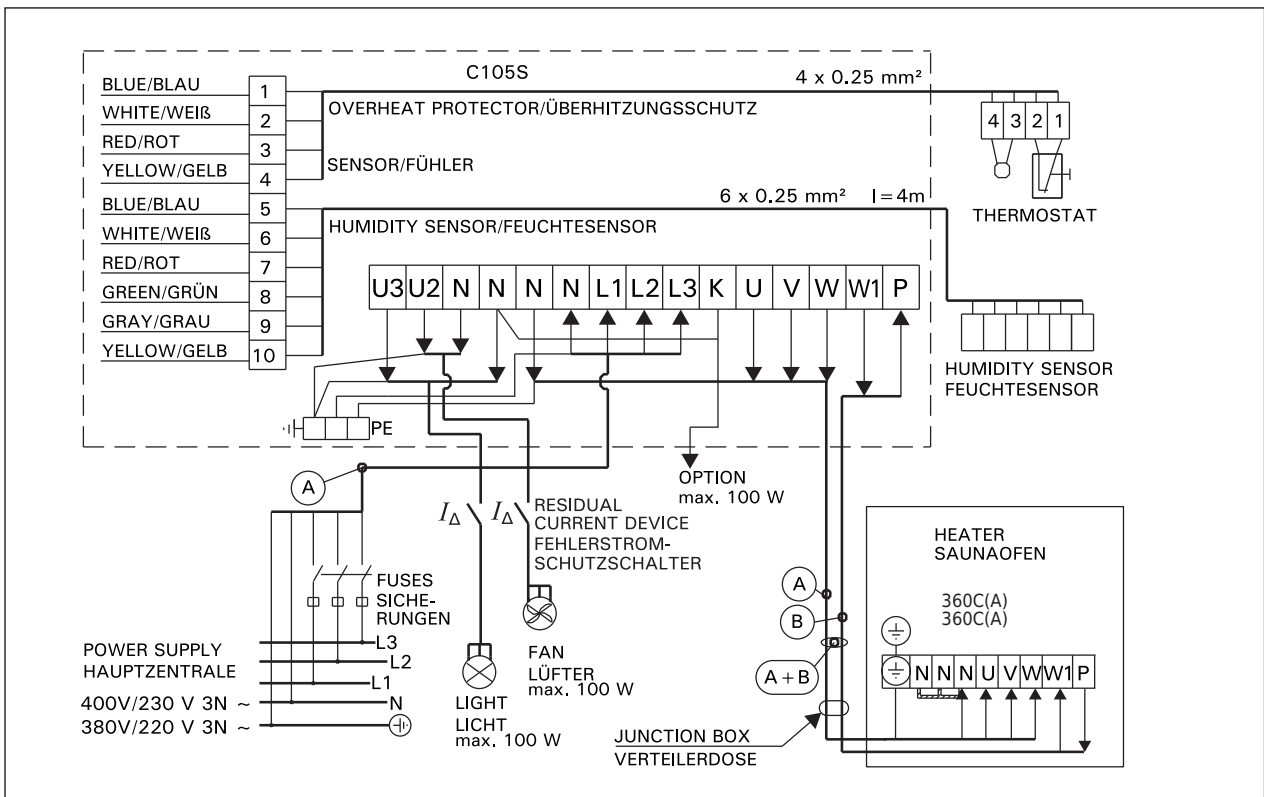
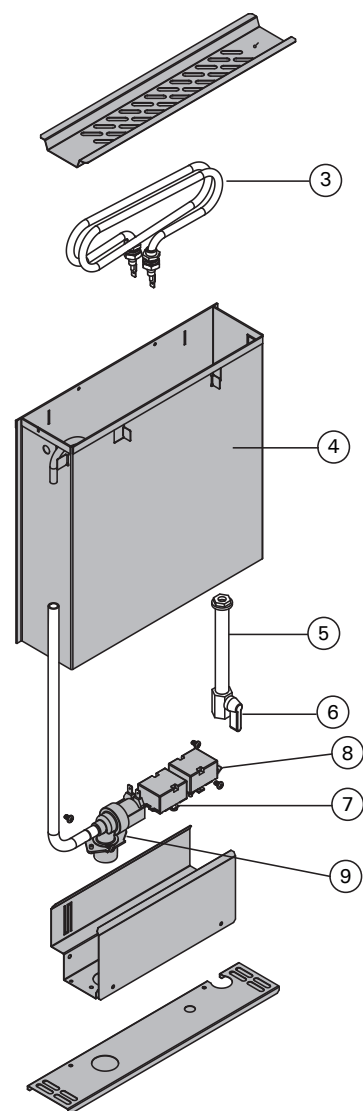
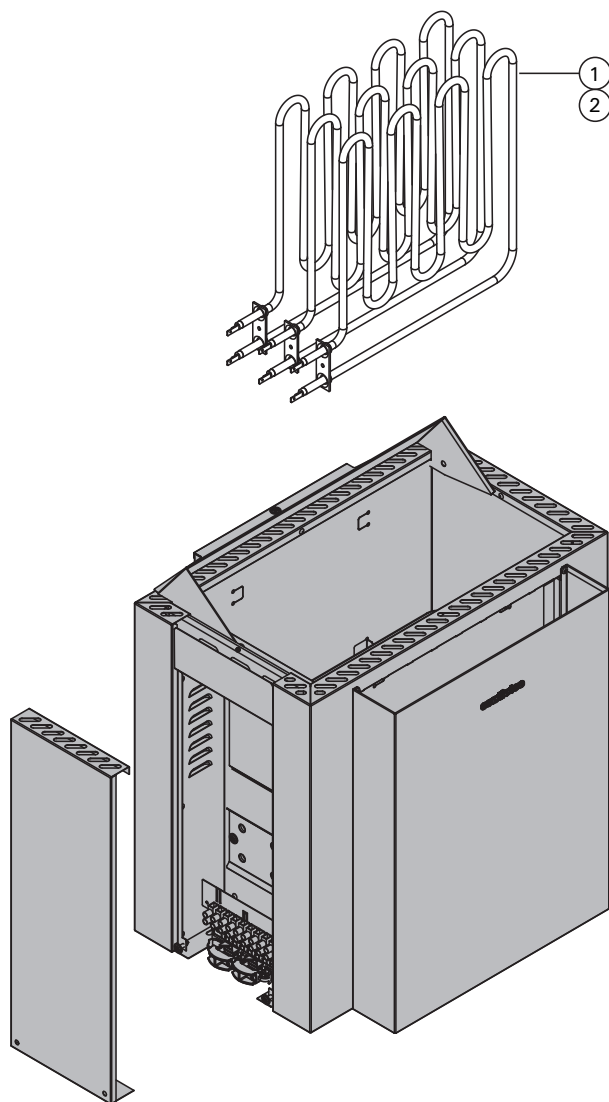


Figure 10a. 3-phase electrical connections of control unit C105S and 3-C(A)-heater  
 Abbildung 10a. 3-phasiger Elektroanschlüsse das Steuergerät C105S und des Saunaofens 3-C(A)

## 4. SPARE PARTS

## 4. ERSATZTEILE



1	Heating element	Heizelement	2000 W/230 V	ZSB-226
2	Heating element	Heizelement	3000 W/230 V	ZSB-229
3	Vaporiser heating element, assembled	Heizelement des Verdampfers, montiert	2000 W/230 V	ZSB-571
4	Water reservoir, assembled	Wassertank, montiert		ZSB-540
5	Drain pipe, assembled	Entleerungsrohr, montiert		ZSB-600
6	Tap	Hahn	1/4	ZH-130
7	Overheat protector	Überhitzungsschutz		ZSK-764
8	Thermostat	Thermostat		ZSN-250
9	Solenoid valve (360CA, 390CA)	Magnetventil (360CA, 390CA)		ZSS-610

We recommend to use only the manufacturer's spare parts.  
Es dürfen ausschließlich die Ersatzteile des Herstellers verwendet werden.

## 1. HASZNÁLATI UTASÍTÁS

### 1.1. A szaunakövek elhelyezése

Az elektromos kályhához kizárólag 4-8 cm átmérőjű szaunakövek használhatók. A szaunaköveknek kizárólag kályhához készült, tömör kőtömböknek kell lennie. **A kályhában nem használhatók azonos méretű könnyű, porózus „kerámiakövek” és puha kőzetek sem, mivel az ellenállás hőmérséklete túl magasra emelkedhet, ami az ellenállás meghibásodásához vezethet.**

A kövek elhelyezése előtt a kőport le kell mosni. **A köveket a rács fölött, a fűtőszálak (hőálló elemek) között található, a kövek számára készült részbe kell egymásra elhelyezni. A kövek súlya nem nehezdedhet a fűtőszálakra.**

A köveket nem szabad túl szorosan egymásra helyezni, hogy a levegő átáramolhasson a kályhán. Lásd a 1. ábrát. A köveket szellősen kell egymásra helyezni, és nem szabad a fűtőszálak közé szorítani. Nagyon kisméretű köveket egyáltalán nem szabad a kályhába helyezni.

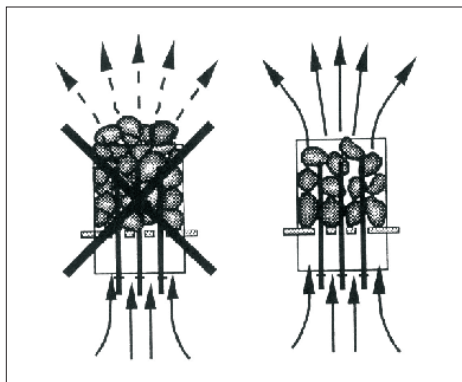
A köveknek teljesen el kell fedniük a kályhát. Azonban nem szabad magas halmot alkotniuk a fűtőszálakon.

A kövek a használat során szétmorzsolódnak. Ezért évente legalább egyszer - vagy a szauna sűrű használata esetén többször - át kell rendezni őket. Távolítsa el a kályha alján összegyűlt kődarabokat, és cserélje ki új kövekkel az elhasznált köveket.

A garancia nem terjed ki az üzem által nem ajánlott kövek használatából eredő hibákra.

A garancia olyan meghibásodásokra sem terjed ki, amelyet a szellőzőbe akadt elhasznált vagy túl kisméretű kövek okoznak.

Semmilyen egyéb tárgyat vagy készüléket ne helyezzen a kályhába vagy annak közelébe, mivel ez befolyásolhatja a kályhán átáramló levegő irányát és mennyiségét, melynek eredményeként túl magasra emelkedhet a hőellenállás hőmérséklete, ami tüzet okozhat!



1. ábra A szaunakövek elhelyezése  
Bild 1. Stapling av bastustenar

### 1.2. A szauna felfűtése, normál szauna

A kályha bekapcsolása előtt mindig ellenőrizze, hogy semmi nincs a kályha tetején vagy a javasolt biztonsági távolságon belül. Lásd az 1.8. pontot. „Figyelmeztetések”.

Amikor első alkalommal kapcsolják be, akkor a kályha és a kövek égett szagot kelhetnek. Gondoskodjon a szauna szellőztetéséről.

A kályha célja, hogy a szaunahelyiség és a szaunakövek hőmérsékletét a kívánt hőmérsékletre emelje. Ha a kályha teljesítménye és a szauna szigetelése megfelelő, akkor a szauna felfűtése körülbelül fél órát vesz igénybe. Lásd a 2.1. pontot. A szaunák optimális hőmérséklet-tartománya kb. +65 °C – +80 °C.

A szaunakövek általában a helyiséggel egy időben érik el az szükséges hőmérsékletet. Ha a kályha kapacitása túl nagy, akkor a szaunában lévő levegő túl gyorsan melegszik fel, miközben a kövek hőmérséklete a kívántnál alacsonyabb maradhat, és ennek következtében a kövekre locsolt víz keresztülfolyik. Másrészt ha a kályha kapacitása túl alacsony a szaunahelyiséghez, akkor a helyiség nagyon lassan melegszik fel. Ilyenkor a szaunát használó személy úgy próbálhatja meg emelni a helyiség hőmérsékletét,

## 1. ANVISNINGAR FÖR ANVÄNDAREN

### 1.1. Hur bastustenarna bör staplas

Stenar med en diameter på 4–8 cm är lämpliga för elaggregatet. Använd endast massiva bastustenar av välkänt märke som uttryckligen är avsedda att användas i bastuaggregat. **Det är förbjudet att använda lätta, porösa keramiska stenar av samma storlek, eftersom de kan orsaka alltför hög temperatur i motståndet, varvid motståndet kan gå sönder. Använd inte heller mjuk täljsten som bastustenar.**

Det är skäl att tvätta av dammet innan stenarna packas i aggregatet. **Stenarna staplas på rosten i stenboet, mellan värmeelementen (motståndet) på så sätt, att stenarna bär upp varandra. Stenarnas tyngd får inte belasta motståndet.**

Stenarna får inte packas alltför tätt, eftersom luftcirkulationen då kan hindras. Kila inte heller fast stenar mellan värmeelementen, utan placera dem så att de sitter löst. Riktigt små stenar bör inte alls användas.

Stenarna skall helt täcka värmeelementen. Stapla dock inte upp en stor hög på elementen. Se bild 1.

Stenarna vittrar med tiden, varför de bör staplas om på nytt minst en gång per år, vid flitigt bruk något oftare. Avlägsna samtidigt skräp och smulor i botten av aggregatet och byt ut stenar vid behov.

Garantin täcker inte fel som förorsakas av att andra stenar än sådana som rekommenderats av tillverkaren använts. Garantin täcker inte heller fel som förorsakas av att vittrat stenmaterial eller småstenar blockerar aggregatets luftcirkulation.

**Det är förbjudet att i aggregatets stenutrymme eller dess närhet placera föremål eller anordningar som ändrar mängden luft som passerar genom aggregatet eller ändrar luftens riktning och därigenom orsakar överhettning i motståndet och brandfara i väggytorna!**

### 1.2. Uppvärmning av bastu, normal bastu

Innan man kopplar på aggregatet, måste man alltid kolla att det inte finns några brännbara varor på aggregatet eller i omedelbare närområdet av aggregatet. Se punkt 1.8. "Varningar".

Första gången aggregatet och stenarna värms upp avger de lukter som bör avlägsnas genom god ventilation.

Aggregatets uppgift är att värma upp bastun och bastustenarna till badtemperatur så snabbt som möjligt. Om aggregatets effekt är lämplig för bastun, värms en välisolerad bastu upp på ca 1 timme. Se punkt 2.1. "Isolering av bastun, väggmaterial". Lämplig temperatur i bastun är ca +65 °C – +80 °C.

När bastun är varm är också bastustenarna i regel så varma att man kan kasta bad. Ett aggregat med alltför hög effekt värmer upp luften snabbt, medan stenarna ännu kan ha så låg temperatur att vattnet rinner igenom. Om aggregatets effekt i stället är för låg i förhållande till bastuns volym, värms rummet upp långsamt. Om badaren då försöker höja temperaturen genom att kasta bad, kyls badvattnet snabbt ner

hogy vizet locsol a kövekre. Azonban a víz csak gyorsan lehűti a köveket, és egy idő után a szauna hőmérséklete túlságosan leesik, a kályha pedig nem lesz képes elegendő hőt biztosítani.

Az élvezetes szaunázás érdekében gondosan kell megválasztani a kályha kapacitását, hogy az megfeleljen a szaunahelyiség méretének. Lásd: 2.3. „A kályha kimeneti teljesítménye”.

### 1.2.1. A forró kövek lelocsolása

A szaunahelyiség levegője a felfűtés közben kiszárad. Ezért a megfelelő páratartalom biztosításához a kályhában lévő köveket le kell locsolni vízzel.

A szaunahelyiség levegőjének nedvességtartalmát a kövekre locsolt víz mennyiségével lehet szabályozni. A megfelelő páratartalom mellett a felhasználó bőre izzadni kezd, de a levegővétel nem válik nehézkesé. Amikor a kisméretű kanállal vizet locsol a kövekre, akkor a szaunázó személynek éreznie kell a párás levegő hatását a bőrön. A túl magas hőmérséklet vagy páratartalom kellemetlen érzetet kelt.

Ha túl sokáig marad a szaunában, a testhőmérséklete veszélyesen megemelkedhet.

A kanál maximális űrtartalma 0,2 liter. Egyszerre maximum 0,2 liter vizet lehet a kövekre locsolni. Ha túl sok vizet locsol a kövekre, akkor előfordulhat, hogy az csak részben párolog el, és a maradék forró víz kifröcskölhet a kályhából.

**Soha ne locsoljon vizet a kövekre, ha bárki a kályha közelében tartózkodik, mert a forró gőz égési sérüléseket okozhat.**

### 1.2.2. Szaunavíz

A kályhakövekre csak a tiszta csapvíz követelményeinek megfelelő vizet locsoljon. A víz minőségét alapvetően befolyásoló tényezők a következők:

A lúgos víz fehér, ragacsos réteget hagy a köveken és a kályha fém felületein. A kövekre rakódott mészsó rontja a kályha fűtőképességét.

A magas vastartalmú víz rozsdás réteget képez a kályha és a fűtőszálak felületén és korróziót idéz elő.

A humuszos, klórozott víz és a tengervíz használata tilos.

A vízhez csak kifejezetten szaunázáshoz készült illatanyagokat adjon. Tartsa be a csomagoláson jelzett utasításokat.

stenarna, varvid badtemperatur snart är alltför låg.

För att garantera sköna bad måste aggregatets effekt alltså vara noggrant beräknad enligt riktuppgifterna i broschyren. Se punkt 2.3. "Aggregatets effekt".

### 1.2.1. Kastning av bad

Luften i bastun blir torrare när den värms upp. För att uppnå lämplig luftfuktighet är det nödvändigt att kasta bad på de heta stenarna.

Luftfuktigheten ökar ju mera vatten man kastar på stenarna. Luftfuktigheten är lagom, när huden börjar svettas och det är lätt att andas. Kasta lite bad åt gången med en liten skopa och känn efter hur fuktigheten påverkar dig. En alltför hög temperatur och luftfuktighet känns obehaglig.

Långvarigt badande i en het bastu höjer kroppstemperaturen och kan vara farligt.

Badskopan skall rymma högst 0,2 l. Kasta eller håll inte mer än så åt gången, eftersom hett vatten då kan stänka upp på badarna.

**Kasta inte heller bad när någon är i närheten av aggregatet, eftersom den heta ångan kan orsaka brännskador.**

### 1.2.2. Vattenkvalitet

**Vattnet som kastas på bastustenarna skall uppfylla kvalitetskraven på bruksvatten.** De faktorer som främst påverkar vattenkvaliteten är följande:

Kalkhaltigt vatten lämnar en ljus, krämig avlagring på bastustenar och metallytor. Förekalkning försämrar bastuns egenskaper.

Järnhaltigt vatten lämnar en avlagring av rost på stenarna och motstånden, vilket orsakar korrosion.

Det är förbjudet att använda humus- och klorhaltigt vatten samt havsvatten.

Endast doftämnen som är avsedda för bastu-bad-vatten får användas. Följ förpackningens anvisningar.

Víz tulajdonságai Vattenegenskap	Hatás Effekt	Javaolat Rekommendation
Humuszkoncentráció Humuskoncentration	Szín, íz, csapadékok Färg, smak, utfällningar	<12 mg/l
Vaskoncentráció Järnkonzentráció	Szín, szag, íz, csapadékok Färg, lukt, smak, utfällningar	<0,2 mg/l
mangán (Mn) Mangan (Mn)	Szín, szag, íz, csapadékok Färg, lukt, smak, utfällningar	<0,10 mg/l
Keménység: elsősorban a magnézium (Mg) és mész, azaz kalcium (Ca) koncentrációja befolyásolja. Hårdhet: de viktigaste ämnena är magnesium (Mg) och kalk, dvs. kalcium (Ca)	Csapadékok Utfällningar	Ca: <100 mg/l Mg: <100 mg/l
Kloridtartalmú víz Kloridinnehållande vatten	Rozsdásodás Korrosion	Cl: <100 mg/l
Klórozott víz Klorerat vatten	Egészségügyi kockázatok Hälsorisk	Tilos használni Förbjudet att använda
Tengervíz Havsvatten	Rozsdásodás Snabb korrosion	Tilos használni Förbjudet att använda
Arsenik- och radonkoncentráció Arsenik- och radonkoncentration	Egészségügyi kockázatok Hälsorisk	Tilos használni Förbjudet att använda

### Vízminőségi követelmények / Krav på vattenkvaliteten



### 1.3. A szauna felfűtése párologtató segítségével

Kombi kályha esetén a szaunát a szokásos módon, illetve a párologtató segítségével is fel lehet fűteni.

A párologtató egy 5 literes víztartállyal rendelkezik, így kb. 2 óráig folyamatosan üzemeltethető. A tartályt feltöltésekor a kályha legyen hideg.

Az ideális páratartalom biztosítása érdekében a szauna hőmérsékletének meglehetősen alacsonynak, lehetőség szerint kb. 40 °C-nak kell lennie, és a párologtatót kb. 1 óráig kell bekapcsolva hagyni a szauna felfűtéséhez.

#### 1.3.1. A víztartály feltöltése, Hideg párologtató

Töltse fel a tartályt tiszta háztartási vízzel. A tartály maximális kapacitása kb. 5 liter. (2. ábra)

#### 1.3.2. A víztartály feltöltése, Forró párologtató

A forró párologtatóba nem tanácsos vizet önteni, mert a forró gőz és a forró párologtató égési sérüléseket okozhat. Ha azonban forró állapotban kell megtöltenie a tartályt, akkor kövesse az alábbi lépéseket, és legyen rendkívül óvatos:

1. Kapcsolja ki a párologtatót.
2. Óvatosan öntsön hideg vizet a víztartály rácsára. A tartályba folyó víz ekkor lehűti a tartályban lévő forró vizet.
3. Eressze le hideg vizet a tartályból egy kannába vagy vödörbe, vagy öntse le a lefolyón.
4. Töltse fel a víztartályt az 1.3.1. pont szerint.

#### 1.3.3. A víztartály ürítése

A párologtató megfelelő működésének biztosítása érdekében a víztartályt használat után mindig ki kell üríteni. Ezzel eltávolíthatók a tartályból a párologtatás során felgyűlt szennyeződések.

Mivel a tartályban lévő víz közvetlenül a használat után rendkívül forró, a víz leeresztése előtt a párologtatót ki kell kapcsolni, és pár óráig hagyni kell hűlni. (2. ábra)

Kérjük, olvassa el az 1.3.2. rész 1., 2. és 3. alpontját is.

#### 1.3.4. Automatikus víztöltő rendszerrel ellátott kályhák (3-CA)

Az automatikus víztöltő rendszerrel ellátott kombi kályhák automatikusan feltöltik a tartályt, ha a párologtató kapcsolója

### 1.3. Uppvärmning av bastu, ånggeneratorn på under uppvärmningen

Aggregatets uppgift är att värma upp bastun och bastustenarna till inställd temperatur så snabbt som möjligt.

Med aggregatet Combi kan man värma upp bastun på samma sätt som med ett vanligt aggregat eller använda luftfuktaren i samband med uppvärmningen.

Luftfuktarens vattenbehållare rymmer ca 5 liter. Vattenmängden räcker till ca 2 timmars oavbruten förångning. Vattenbehållaren får endast fyllas på när aggregatet är kallt.

Den bästa fukthalten uppnås om man ställer in bastutemperaturen på en låg nivå, ca 40 °C, fukthalten på en hög nivå max. 95 % och låter aggregatet och luftfuktaren värma upp bastun i ca 1 timmar.

#### 1.3.1. Påfyllnad av vatten i kall ånggenerator

Fyll vattenbehållaren med rent hushållsvatten. Den maximala påfyllningsmängden är ca 5 liter. (Bild 2.)

#### 1.3.2. Påfyllnad av vatten i het ånggenerator

Undvik att fylla vattenbehållaren eller fylla på mera vatten då ånggeneratoren är het; den heta ångan och ånggeneratoren kan orsaka brännskador. Om du dock måste fylla på vattenbehållaren då anordningen är het, gör så här och iakta stor försiktighet:

1. Stäng av ånggeneratoren
2. Håll försiktigt kallt vatten på vattenbehållarens gallerdel, varifrån vattnet rinner ner i behållaren och kyler ner det heta vattnet i behållaren.
3. Tappa ut det nedkylda vattnet i ett kärl och håll därefter ut vattnet i avloppet.
4. Fyll vattenbehållaren enligt punkt 1.3.1.

#### 1.3.3. Tömningen av vattenbehållaren

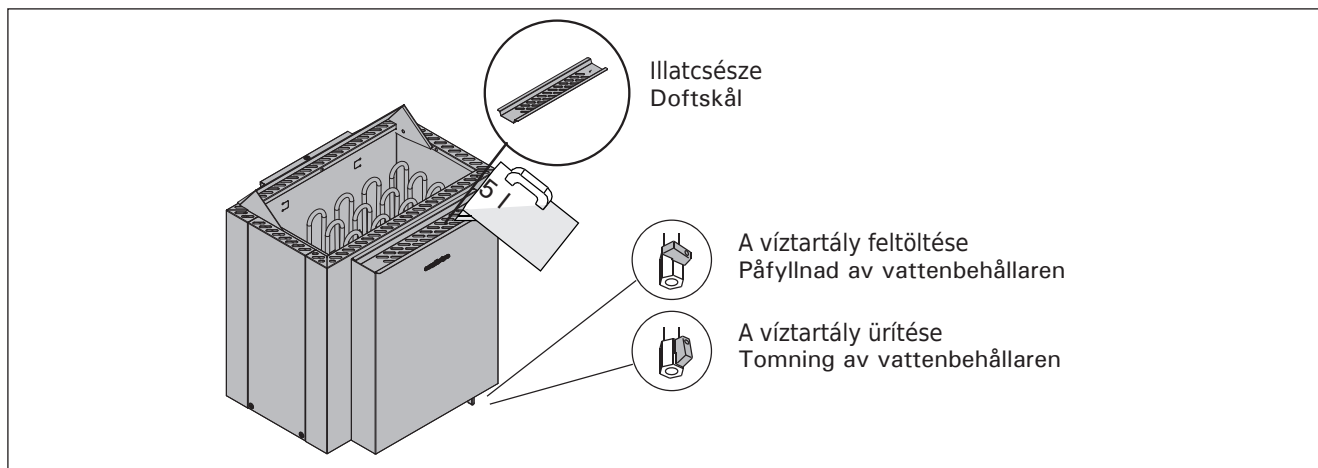
För att säkerställa störningsfri drift skall vattenbehållaren alltid tömmas efter användning. På så sätt avlägsnas orenheter som anrikas i behållaren till följd av avdunstningen.

Eftersom vattnet i behållaren är hett direkt efter användning lönar det sig att tömma behållaren några timmar efter det att ånggeneratoren stängts av och vattnet kallnat. (Bild 2.)

Se även underpunkterna 1, 2 och 3 i punkt 1.3.2.

#### 1.3.4. Combi-bastuaggregat försedda med automatisk vattenpåfyllning (3-CA)

De bastuaggregat, som är försedda med automatik för vattenpåfyllning, fyller automatiskt vattenbehål-



2. ábra A víztartály feltöltése és ürítése (3-C)

Bild 2. Påfyllnad och tömning av vattenbehållaren (3-C)

ON állásban van. Zárja le a tartály leeresztő szelepét, és nyissa ki a tartály elzárószelepét. Lásd a 2. és 8. képeket.

A szauna használata után zárja el az elzárószelepet. Lásd még: 1.3.3.

#### 1.4. Illatanyagok használata

A párologtatóban száraz formában illatkeverékek használhatók. Száraz keverékek (potpourris) a gőzrácson elosztható. Illatkeverékek használatakor ügyeljen a felszálló forró gőzökre. Amikor az elpárologtató forró, kerülni kell a vízzel való feltöltést. Rendszeresen tisztítsa meg az edényt folyó víz alatt.

#### 1.5. A szaunahelyiség kiszárítása

Párologtató használata esetén mindig hagyni kell, hogy a szaunahelyiség alaposan kiszáradjon. A száradási folyamat felgyorsítása érdekében a kályhát is bekapcsolva lehet hagyni, ha a szauna szellőztetését a maximális fokozatra állítjuk.

Ha a szauna kiszárításához a kályhát is felhasználja, akkor ne felejtse el egy idő után kikapcsolni.

#### 1.6. A párologtató tisztítása

A vízből származó szennyeződések, pl. mészsó, lerakódnak a párologtató víztartályának falára. A vízkő feloldásához háztartási készülékekhez, pl. kávéfőzőkhöz és vízforralókhoz szánt vízkőoldó anyagok használatát javasoljuk. Ezeket a gyártó utasításai szerint kell használni. A párologtató külsejét nedves ruhával lehet tisztítani. A párologtató külsejének tisztítása előtt győződjön meg arról, hogy a párologtató kapcsolója OFF állásban van.

#### 1.7. Utasítások a szauna használatához

- Az első lépés a mosakodás, pl. zuhanyozás.
- Csak addig maradjon a szaunában, amíg kényelmesnek érzi.
- Tartsa be az udvariassági szabályokat, és ne zavarjon másokat hangos beszéddel.
- Ne locsolja le túl gyakran a köveket, mivel a túl magas páratartalom sokaknak kellemetlen lehet.
- Feledkezzen meg a gondjairól, és lazuljon el.
- Szükség esetén hűtse a bőrét.
- Ha az egészségi állapota megfelelő, ússzon egyet egy medencében.
- A szauna használata után alaposan mosakodjon meg. Igyon friss vizet vagy üdítőt, hogy pótolja az elvesztett nedvességet.
- Rövid ideig pihenjen, és felöltözés előtt várja meg, hogy a pulzusa visszaálljon a normál értékre.

##### 1.7.1. A szaunahelyiség hőmérséklete és páratartalma

A szaunában használható hőmérők és higrométerek is elérhetők. Mivel a gőz mindenkire más hatással van, lehetetlen megadni a pontos, általánosan alkalmazható aktuális hőmérsékletet vagy páratartalmat. A szaunát használó személyek kényelme a legjobb útmutató.

A szaunahelyiséget megfelelő szellőzéssel kell ellátni, hogy a levegő oxigénben gazdag és könnyen lélegezhető legyen. Lásd: 2.4. „A szaunahelyiség szellőzése”.

A szaunázás frissítő élmény, amely jó hatással van az

laren om ånggeneratorns strömställare är påkopplad. Tömningsventilen i bastuaggregatets vattenbehållare måste stängas och avstängningsventilen för vattenbehållarens påfyllning öppnas. Se bild 2 och 8.

Stäng avstängningsventilen för vattenbehållarens påfyllning när bastubadet är avslutat. Se även punkt 1.3.3.

#### 1.4. Användning av dofter

Doftblandningar i torr form kan användas i förångaren. Torra blandningar (potpourris) fördelade på ånggallret. När du använder doftblandningar, var försiktig med de uppstigande heta ångorna. När förångaren är varm bör vattenfyllning undvikas. Rengör skålen regelbundet under rinnande vatten.

#### 1.5. Torkning av basturummet

Basturummet skall alltid torkas omsorgsfullt efter att ånggeneratören har använts. För att påskynda torkningen kan bastuaggregatet hållas påkopplat samtidigt som man ser till att luftväxlingen är maximal.

Om bastuaggregatet används för torkning skall man också säkerställa att aggregatet stängs av efter den utsatta tiden.

#### 1.6. Rengöring av ånggeneratören

Orenheter i vattnet, såsom kalk, samlas på väggarna i ånggeneratorns vattenbehållare. För avkalkning rekommenderas avkalkningsmedel för hushållsapparater, t.ex. kaffebryggare och vattenkokare. Följ bruksanvisningarna. Utvändigt skall anordningen rengöras med en fuktig duk. Se till att ånggeneratorns strömbrytare är i OFF-läge då du rengör utsidan.

#### 1.7. Badanvisningar

- Börja bastubadandet med att tvätta dig. En dusch kan vara tillräcklig.
- Sitt i bastun så länge det känns behagligt.
- Det hör till god bastused att ta hänsyn till andra badare, t.ex. genom att undvika högljutt och störande beteende.
- Kör inte bort andra badare genom att kasta alltför mycket bad.
- Glöm all jäkt och koppla av.
- Svalka dig emellanåt i duschen eller i frisk luft, eftersom huden blir uppvärmd.
- Om du är frisk kan du svalka kroppen genom att simma.
- Avsluta bastubadandet med att tvätta dig. Drick något fräscht och läskande för att återställa vätskebalansen.
- Vila och låt kroppen återhämta sig och återfå normal temperatur. Klä på dig.

##### 1.7.1. Temperatur och luftfuktighet

För mätning av temperatur och luftfuktighet finns separata mätare som lämpar sig för bruk i bastun. Eftersom var och en upplever bastun och effekterna av att kasta bad på sitt eget individuella sätt, kan ingen exakt och allmängiltig "optimal" badtemperatur och luftfuktighet anges – badarens välbefinnande är den bästa mätaren.

Ventilationen i bastun bör vara väl ordnad. Luften i bastun skall vara syrerik och lätt att andas. Se punkt 2.4. "Ventilation".

egészségre. A szaunázás kitisztítja és felmelegíti a testet, ellazítja az izmokat és enyhíti a nyomást. A szaunában csend van, így lehetőséget kínál a meditációra.

### 1.8. Figyelmeztetések

- **A tengeri levegő vagy magas páratartalom rozsdásodást okozhatnak a kályhán.**
- **Ne szárítson ruhákat a szaunában, mivel ez tüzet okozhat. A túl magas páratartalom kárt tehet az elektromos alkatrészekben.**
- **Ne menjen túl közel a kályhához, amikor az működik. A kövek és a kályha felülete égési sérüléseket okozhatnak.**
- **Ne locsoljon túl sok vizet a kövekre. Az elpárolgó víz tűzforró.**
- **Kisgyermek, fogyatékkal élő és beteg személyek nem használhatják a szaunát felügyelet nélkül.**
- **A szaunázás egészségügyi korlátozásairól érdeklődjön orvosánál.**
- **A szülők tartsák a gyermekeket távol a forró kályhától.**
- **Kisbabák szaunáztatásáról érdeklődjön gyermekorvosánál.**
  - életkor,
  - a szauna hőmérséklete
  - a meleg szaunában töltött idő?
- **A szaunahelyiségben óvatosan mozogjon, mivel a platformok és a padló csúszósak lehetnek.**
- **Soha ne szaunázzon alkohol, erős gyógyszerek, vagy kábítószer hatása alatt.**

#### 1.8.1. Szimbólumok leírása



Olvassa el a kézikönyvet.



Ne fedje le.

### 1.9. Hibaelhárítás

- Ha a párologtató nem működik, akkor ellenőrizze a következőket:
- elegendő víz van a víztartályban? (lásd az 1.3. részt.)
- bekapcsolt a túlmelegedés védő? (a párologtató alján található visszaállítás gomb)
- túl magas a páratartalom a szaunában?
- a maximális páratartalom van beállítva?

Ha a kályha nem fűt, akkor ellenőrizze a következőket:

- az áram be van kapcsolva
- a vezérlőegység a szauna hőmérsékleténél magasabb hőmérsékletet mutat.
- a kályha biztosítékai jó állapotban vannak.

Ett bastubad känns hälsosamt och uppfriskande. Bastun gör dig ren, varm, avslappnad och lugn och är en utmärkt plats för stilla funderingar och kontemplation.

### 1.8. Varningar

- Havsluft och fuktig luft i allmänhet kan orsaka korrosion på aggregatets metallytor.
- Använd inte bastun som torkrum för tvätt – det medför brandfara! Elinstallationerna kan dessutom ta skada av riklig fukt.
- Se upp för aggregatet när det är uppvärmt – bastustenarna och ytterhöljet kan orsaka brändskador på huden.
- Kasta inte för mycket vatten på aggregatet på en gång, eftersom den uppstigande heta vattenångan kan orsaka brännskador.
- Barn, rörelsehindrade, sjuka och personer med svag hälsa får inte lämnas ensamma i bastun.
- Eventuella begränsningar i samband med bastubad bör utredas i samråd med läkare.
- Föräldrar skall hindra småbarn från att komma i närheten av aggregatet.
- Småbarns bastubadande bör diskuteras med mödrarådgivningen.
  - ålder, badtemperatur, tid i bastun?
- Rör dig mycket försiktigt i bastun, eftersom bastulave och golv kan vara hala.
- Gå inte in i en het bastu om du är påverkad av berusningsmedel (alkohol, mediciner, droger o.d.).

#### 1.8.1. Symbolernas betydelse



Läs bruksanvisningen.



Får ej täckas.

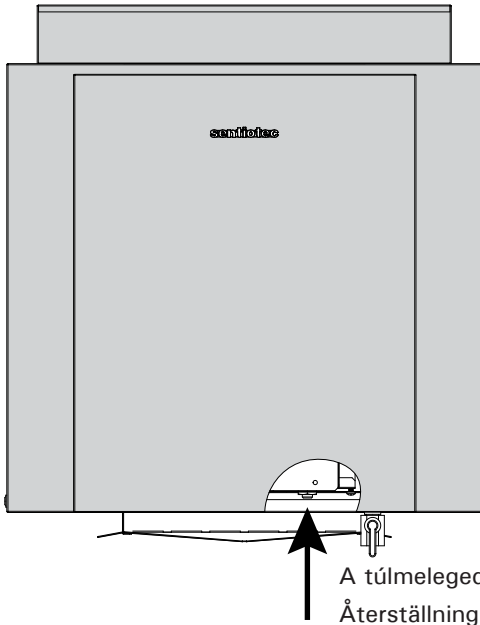
### 1.9. Felsökning

Om ånggeneratoren inte fungerar kontrollera följande:

- finns det tillräckligt vatten i vattenbehållaren? (Se punkt 1.3.)
- har överhettningsskyddet utlösts (återställningsknappen finns på ånggeneratorns undersida.)
- är fukthalten för hög
- är fuktighetsinställning på max

Om aggregatet inte blir varmt, kontrollera att:

- strömmen är påkopplad
- styrcentralen har ställts in på en temperatur som överstiger temperaturen i bastun
- elcentralens säkringar till aggregat är hela.

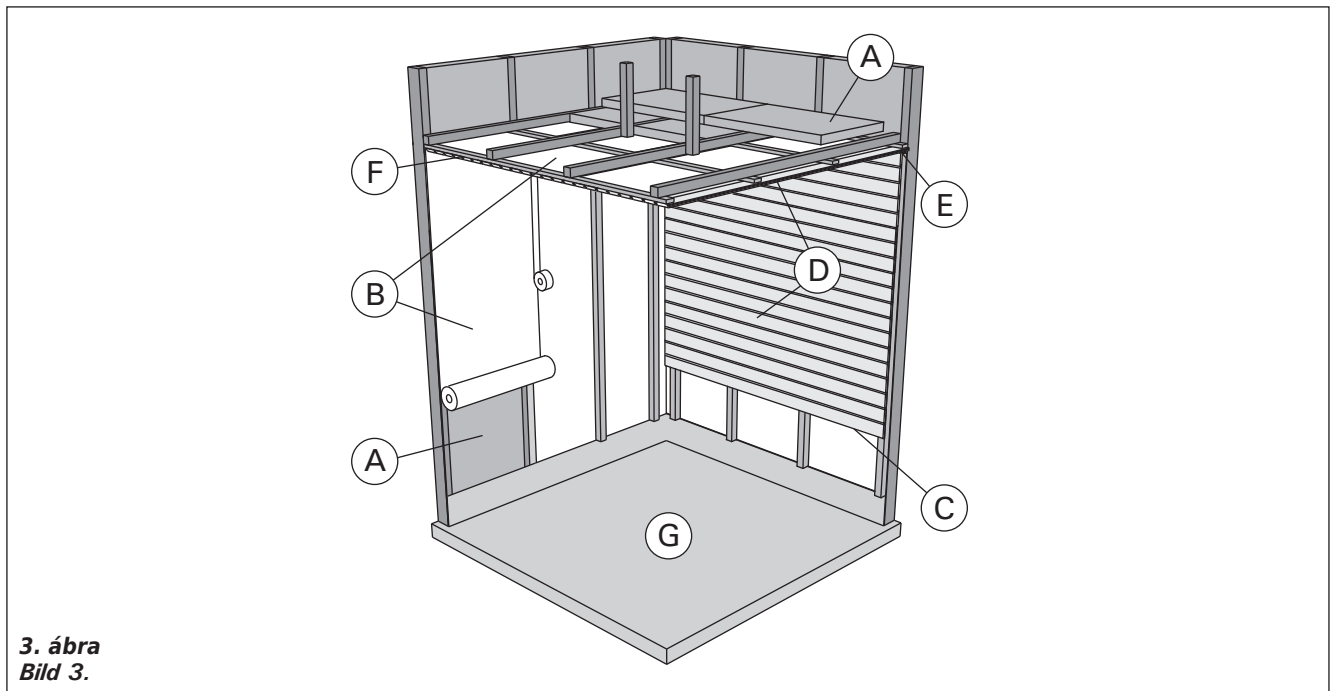


A készülék túlhevülés elleni védelme kioldható  $-5^{\circ}\text{C}$  /  $23^{\circ}\text{F}$  alatti hőmérsékletnél is (tárolás, szállítás, környezet). Telepítés előtt vigyük a készüléket meleg környezetbe. A túlhevülés elleni védelem visszaállítható, ha a készülék hőmérséklete kb.  $18^{\circ}\text{C}$  /  $64^{\circ}\text{F}$ . A túlhevülés elleni védelmet vissza kell állítani a készülék használata előtt.



Enhetens överhettningsskydd kan även lösa ut när temperaturen understiger  $-5^{\circ}\text{C}$  /  $23^{\circ}\text{F}$  (lagring, transport, omgivningsmiljö). Innan du installerar enheten bör den få stå i en varm miljö en stund. Återställning är möjlig när enhetens temperatur ligger på ca  $18^{\circ}\text{C}$  /  $64^{\circ}\text{F}$ . Överhettningsskyddet måste återställas innan enheten tas i bruk.

## 2.1. A szauna kialakítása



3. ábra  
Bild 3.

- A. Gyapjú szigetelés, 50-100 mm vastag. A takarékos fűtés érdekében a szaunát megfelelően szigetelni kell.
- B. Nedvesség elleni védelem, pl. alumíniumfólia. A fólia tükröző felülete nézzen a szauna belseje felé. Az illesztéseknél használjon alumínium ragasztószalagot.
- C. A nedvességzáró lemez és a fallemez között hagyjon kb. 10 mm hézagot (javaslat).
- D. Könnyű, 12-16 mm vastagságú fallemez. A fallemezek elhelyezése előtt ellenőrizze a kályha elektromos vezetékét és a padok rögzítő szerelvényeit.
- E. A fal- és mennyezeti lemez között hagyjon 3 mm hézagot.
- F. A szauna belmagassága általában 2100-2300 mm. A minimális magasság a kályha típusától függ (lásd az 1. táblázatot). A legfelső pad és a mennyezet közötti térköz nem haladhatja meg az 1200 mm-t.
- G. A padló burkolásához használjon kerámia lapokat és sötét színű fugát. A szaunakövekből származó törmelék vagy a szaunavíz szennyeződései elszínezhetik és/vagy károsíthatják az érzékenyebb burkolóanyagokat.

**MEGJEGYZÉS! A tűzzáró fal szigeteléséről érdeklődjön a helyi tűzoltóságnál. A használatban lévő kéménykürtöket tilos szigetelni.**

**MEGJEGYZÉS! A közvetlenül a falra vagy a mennyezetre helyezett, könnyű védőburkolatok tűzveszélyesek lehetnek.**

## 2.1.1. A fallemezek feketedése

A fából készült fallemezek idővel megfeketednek. Ez normális. A folyamatot felgyorsíthatja a

- közvetlen napfény
- a kályha hője
- a falakra felvitt védőréteg (a legtöbb felületkezelő anyag rossz hőellenállással rendelkezik)
- a szaunakövekből származó finom részecskék.

## 2.1. Bastuns konstruktion

- A. Isoleringsull, tjocklek 50–100 mm. Bastun bör isoleras omsorgsfullt för att kunna hålla bastuaggregatets effekt relativt låg.
- B. Fuktspärr, t.ex. folie. Placera foliens glatta yta mot bastuns inre. Tejsa fogarna täta med aluminiumtejp.
- C. Cirka 10 mm bred ventilationsspringa mellan fuktspärr och panel (rekommendation).
- D. Lätt panel i 12–16 millimeters tjocklek. Utred anläggningarnas elanslutningar innan panelningen inleds, samt väggförstärkningar som aggregatet och lavarna kräver.
- E. Cirka 3 mm bred ventilationsspringa mellan vägg- och takpanel.
- F. Bastuns höjd är normalt 2100–2300 mm. Minimihöjden beror på aggregatet (se tabell 1). Avståndet mellan övre lave och taket är maximalt 1200 mm.
- G. Använd keramisk golvbeläggning och mörk fogmassa. Stenmaterial som lossat från stenarna och orenheter från badvattnet kan smutsa och/eller skada känsligt golv.

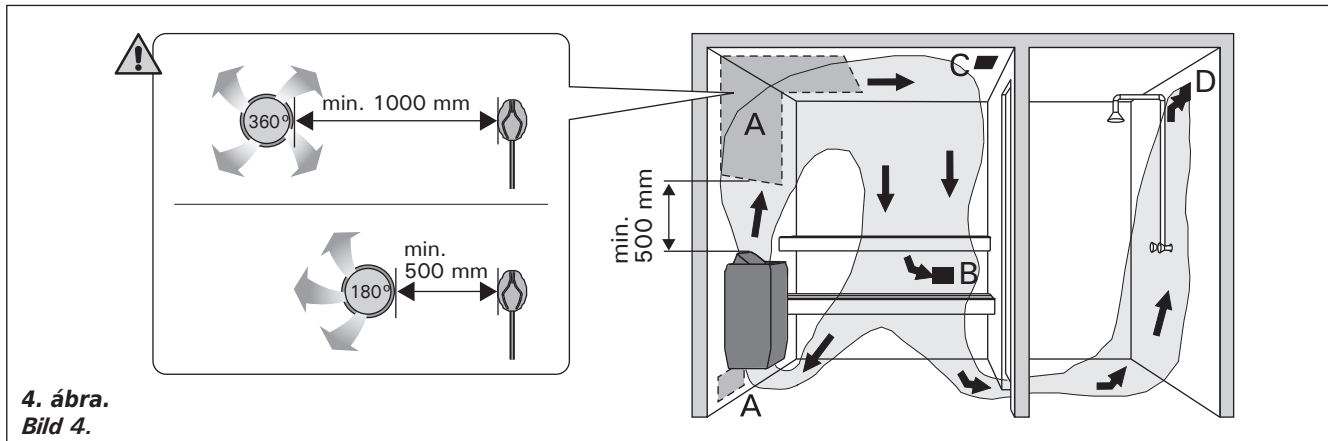
**OBS! Konsultera brandmyndigheterna om vilka delar av brandväggen får isoleras. Rökkanaler i användning får inte isoleras.**

**OBS! En direkt på väggen eller i taket monterad tändskyddande beklädnad kan orsaka brandfara.**

## 2.1.1. Mörknande av bastuns väggar

Det är normalt att trätorna inne i bastun mörknar med tiden. Mörknandet kan för snabbas av

- solljus
- värmen från aggregatet
- skyddsmedel avsedda för väggytor (skyddsmedel tål värme dåligt)
- finfördelat stenmaterial som smulats från stenarna och förts med luftströmningar.



4. ábra.  
Bild 4.

## 2.2. A szauna szellőzése

A szauna teljes belső légterének óránként hatszor cserélődnie kell. A 4. ábra a lehetséges szellőztetési módszereket szemlélteti.

- Bemeneti szellőző helye.** Ha mechanikus szellőzőt használ, a bemeneti nyílást a kályha felett helyezze el. Ha gravitációs szellőzőt használ, a bemeneti nyílást a kályha alatt vagy mellett helyezze el. A bemeneti szellőzőcső átmérője legyen 50–100 mm. Ne helyezze el úgy a bemeneti szellőzőt, hogy a légáram lehűtse a hőérzékelőt (lásd a hőérzékelő felszerelésére vonatkozó utasításokat a vezérlőegység kézikönyvében)!
- Kimeneti szellőző.** A kimeneti szellőzőt a padló közelében, a kályhától minél távolabb helyezze el. A kimeneti szellőzőcső átmérője legyen a bemeneti cső átmérőjének kétszerese.
- Opcionális szárító szellőző** (a felfűtés és használat közben zárva marad). A szauna kiszáritásához az ajtót is nyitva hagyhatja használat után.
- Ha a kimeneti szellőzőcső a fürdőhelyiségbe vezet,** a szauna ajtaja alatti rész legyen legalább 100 mm. A mechanikus kimeneti szellőző használata kötelező.

## 2.3. A kályha kimeneti teljesítménye

Ha a falak és a mennyezet panelezése, illetve a panelek szigetelése megfelelő, a kályha teljesítményét a szauna légterének térfogata határozza meg. A szigetelés nélküli (tégla, üveg, beton, csempe, stb.) falak nagyobb fűtési teljesítményt igényelnek. Minden négyzetméter szigetetlen falfelülethez adjon 1,2 m<sup>3</sup>-t a szauna légteréhez. Ha például egy 10 m<sup>3</sup>-es szauna üveg ajtóval rendelkezik, a szükséges fűtési teljesítmény egy kb. 12 m<sup>3</sup>-es szaunáéval egyezik meg. Ha a szauna fala farönkökből készült, szorozza meg a légtér térfogatát 1,5-tel. Válassza ki a térfogatnak megfelelő kályhát az 1. táblázatból.

## 2.4. Higiénia

Szaunázás közben használjon törölközőt, hogy a padokra ne kerüljön verejték.

A padokat, falakat és padlót legalább hat havonta alaposan le kell mosni. Használjon súroló keféket és szaunához készült tisztítószert.

Egy nedves ronggyal törölje le a port és szennyeződések a kályháról. 10%-os citromsav-oldattal távolítsa el a vízkövet a kályháról, majd öblítse le.

## 2.2. Ventilation i bastun

Luften i bastun borde bytas sex gånger per timme. Bild 4 visar exempel på ventilation av bastun.

- Placering av tilluftsventil.** Om ventilationen är maskinell placeras tilluftsventilen ovanför aggregatet. Vid självdragsventilation placeras tilluftsventilen under eller bredvid aggregatet. Tillufts-röret bör ha en diameter på 50–100 mm. **Placera inte tilluftsventilen så att luftströmmen kyler ner temperaturgivaren (se monteringsanvisningen för temperaturgivare i manualen för styrenheten)!**
- Frånluftsventil.** Placera frånluftsventilen så långt från aggregatet och så när golvet som möjligt. Frånlufts-röret bör ha en diameter som är två gånger större än tillufts-rörets.
- Eventuell torkventil** (stängd under uppvärmning och bad). Bastun kan också torkas genom att lämna dörren öppen efter badandet.
- Om frånluftsventilen är i badrummet** bör bastudörren ha en springa på minst 100 mm nertill. Maskinell frånluftsventilation obligatorisk.

## 2.3. Aggregateffekt

När väggarna och taket är panelade och det finns en tillräcklig isolering bakom panelerna fastställs effekten enligt bastuns yta. Väggytor utan isolering (tegel, glas, betong, kakel osv.) kräver ökad aggregateffekt. Lägg till 1,2 m<sup>3</sup> till bastuns yta för varje kvadrat väggyta utan isolering. T.ex. en bastu med glasdörr på 10 m<sup>3</sup> motsvarar ca 12 m<sup>3</sup> till effektbehovet. Om bastun har stockväggar multipliceras bastuns yta med 1,5. Välj rätt aggregateffekt i tabell 1.

## 2.4. Bastuhygien

Vi rekommenderar att sitthanddukar används i bastun så att inte svett rinner på lavarna.

Tvätta bastuns lavar, väggar och golv omsorgsfullt med minst ett halv års mellanrum. Använd skurborste och tvättmedel för bastu.

Torka damm och smuts av aggregatet med en fuktig duk. Avlägsna kalkfläckar från aggregatet med 10 % citronsylrelsning och skölj.

### 3. TELEPÍTÉSI UTASÍTÁSOK

#### 3.1. A telepítés előtt

A kályha telepítése előtt tanulmányozza át a telepítésre vonatkozó utasításokat, valamint ellenőrizze a következőket:

- A kályha típusa és teljesítménye megfelel a szaunának?

**Tartsa be az 1. táblázatban megadott térfogati értékeket.**

- Rendelkezésre áll elegendő kiváló minőségű szaunakő?
- Az áramforrás megfelelő a kályha típusához?
- Ha a hálózat elektromos árammal fűtik, akkor a vezérlőáramkörhöz (kontaktorhoz) kiegészítő relére van szükség, hogy a vezérfunkció feszültségmentes legyen, mert a feszültségszabályozást a kályha továbbítja, amikor be van kapcsolva?
- A kályha a 5. és a 6. ábrán és az 1. táblázatban megadott biztonsági távolságoknak megfelelően van elhelyezve.
- 1.9. Hibaelhárítás > A túlmelegedésgátló újraindítása

**A kályhát mindenképpen ezen értékeknek megfelelően kell telepíteni. Figyelmen kívül hagyásuk tüzet okozhat. Egy szaunában csak egy elektromos kályha helyezhető el.**

#### 3.2. A kályha rögzítése a falhoz

1. A mellékelt csavarokkal rögzítse a szerelvényt a falhoz. Tartsa be az 1. táblázatban és az 5. és a 7. ábrán megadott minimális biztonsági távolságokat.

### 3. MONTERINGSANVISNINGAR

#### 3.1. Före montering

Innan du börjar montera aggregatet bör du bekanta dig med monteringsanvisningarna och kontrollera följande saker:

- aggregatets effekt är lämplig med tanke på bastuns storlek

**De volymer som anges i tabell 1 får inte överskridas eller underskridas.**

- det finns en tillräcklig mängd lämpliga bastustenar
- driftspänningen är den rätta för aggregatet
- om huset har elvärme, måste du kontrollera om styrkretsen (kontaktorn) behöver ett mellanrelä som växlar styrfunktionen till ett spänningslöst tillstånd, eftersom aggregatet leder en spänningsförande styrning då det är påkopplat
- placeringen av aggregatet uppfyller de minimi-avstånd som anges i bild 5 och 6 och tabell 1.
- 1.9. Felsökning > Återställning av överhettningsskydd

**Avståndet måste ovillkorligen följas. Om säkerhetsavståndet är alltför litet uppstår brandfara. Endast ett aggregat får monteras i en bastu.**

#### 3.2. Montering på vägg

1. Fäst monteringsställningen på väggen med de medföljande skruvarna. Iakta säkerhetsavstånden som anges i bild 5 och 7 och tabell 1.

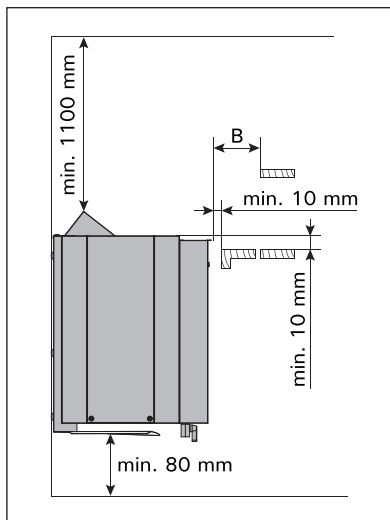
Kályha/ Aggregat	Teljesítmény Effekt	Párolgató Ånggenerator		Szaunahelyiség Bastuutrymme			Minimális távolság Min. säkerhetsavstånd för aggregat				Csatlakozókábel Anslutningskabel	Biztosíték Säkring
		Teljesítmény Effekt	Max. párolgási hatékonyság Förångnings- effekt	Térfogat Volym	Magasság Höjd	A min.	B min.	a plafon- hoz Till tak	a padló- hoz Till golv	400 V 3N~		
Szélesség/Bredd 465 mm Mélység/Djup 355 mm Magasság/Höjd 530 mm Súly/Vikt 13 kg Kövek/Stenar max. 20 kg	kW	kW	kg/h	min. m <sup>3</sup>	max. m <sup>3</sup>	min. mm	A mm	B mm	a mm	a mm	mm <sup>2</sup>	A
360C(A)	6,0	2,0	2,5	5	8	1900	50	50	1100	80	7 x 1,5	3 x 10
390C(A)	9,0	2,0	2,5	8	14	1900	120	100	1100	80	7 x 2,5	3 x 16

1. táblázat

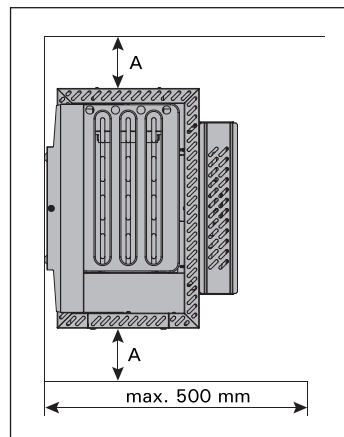
3-C(A) kályha felszerelési adatai

Tabell 1.

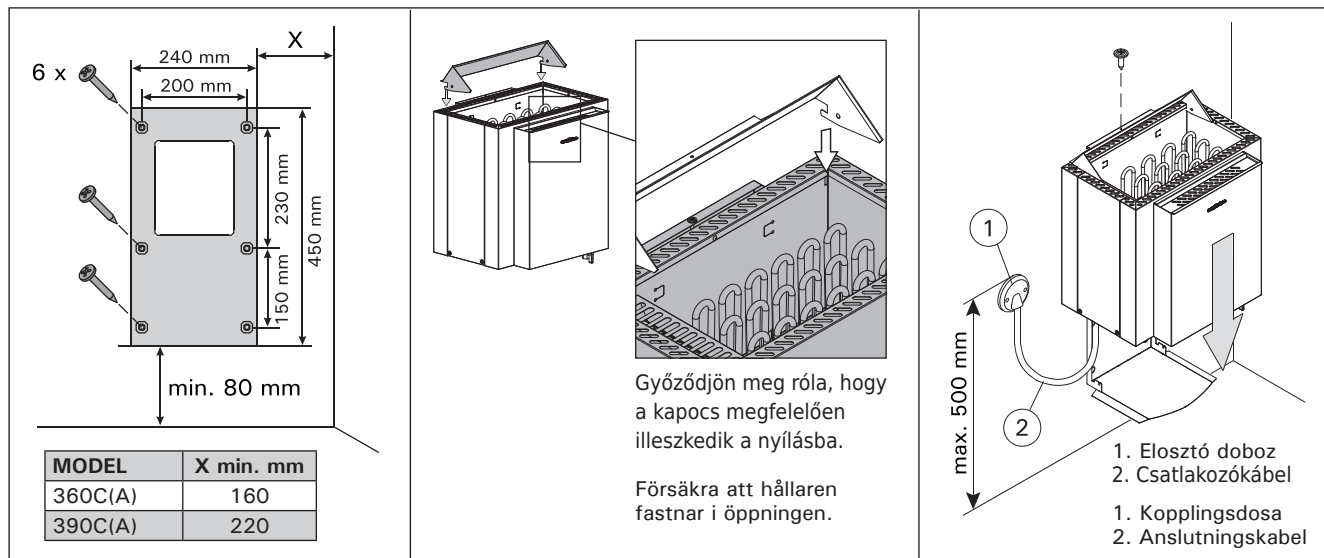
Monteringsdata för 3-C(A) aggregat



5. ábra Biztonsági távolság a kályha körül  
Bild 5. Säkerhetsavstånd



6. ábra A kályha felszerése mélyedésbe  
Bild 6. Montering i väggnisch



7. ábra A kályha rögzítése a falhoz

Bild 7. Montering på vägg

**MEGJEGYZÉS! A panel mögött a csavarok megfelelő rögzítése érdekében egy vastagabb fali elemet kell elhelyezni, mivel a panel önmagában túl vékony a szerelvény megtartásához. Ha a panel mögött semmilyen vastagabb fali elem nincs, a panel külső felületén kell elhelyezni azt.**

- Emelje fel a kályhát a fali szerelvényhez úgy, hogy a szerelvény alsó részén található kampók a kályhatest pereme mögé kerüljenek.
- Egy csavarral rögzítse a kályhatest peremét a szerelvényhez.

### 3.3. A kályha felszerelése mélyedésbe

A kályha egy legalább 1900 milliméter magasságú fali fülkében is elhelyezhető. Lásd a 6. ábrát.

### 3.4. Biztonsági korlát

Ha a kályha körül biztonsági korlátot helyeznek el, akkor az 5. ábrán és az 1. táblázatban szereplő minimális távolságokat be kell tartani.

### 3.5. A vezérlőegység és az érzékelők telepítése

A vezérlőegységet száraz helyen, a szaunahelyiségen kívül, kb. 170 cm magasságban kell felszerelni. A vezérlőegységhez részletes telepítési utasítások tartoznak.

Szerelje a hőmérséklet-érzékelőt a sauna falára, a kályha fölé. Az érzékelőt a kályha oldalsó középvonalára, 100 mm-rel a mennyezet alá kell felszerelni.

### 3.6. Automatikus feltöltés (3-CA)

Csatlakoztassa a kályhát a hidegvíz-hálózathoz rugalmas tömlő segítségével. Ellenőrizze, hogy a csatlakozás rendelkezik-e elzárószeleppel. Lásd a 8. ábrát. A szaunáknak és/vagy mosakodóhelyiségeknek padlólefolyókkal kell rendelkezniük arra az esetre, ha a tömlők megsérülnek vagy szivárogni kezdenek.

### 3.7. Elektromos vezetékek

**A kályhát kizárólag szakképzett villanszerelő csatlakoztathatja az elektromos hálózathoz a vonatkozó szabályoknak megfelelően.**

A kályhát a sauna falán lévő elosztó dobozhoz kell csatlakoztatni. Lásd a 7. ábrát. H07RN-F típusúnak vagy azzal azonos gumiborítású típusúnak kell lennie.

**MEGJEGYZÉS! A hőhatás okozta töredezés miatt**

**OBS! Fästskruvarna måste placeras så att de fäster i en hållfast stödstruktur bakom panelen. Om det inte finns några regler eller bräder bakom panelen, kan bräder också fästas utanpå panelen.**

- Lyft upp aggregatet på ställningen så att fästkrokarna på ställningens nedre del sträcker sig bakom aggregatstommens kant.
- Lås fast aggregatet vid ställningen med hjälp av fästskruvarna i övre kanten.

### 3.3. Montering i nisch

Aggregatet kan monteras i en vägnisch, vars höjd är minst 1900 mm. Se bild 6.

### 3.4. Skyddsräcke

Om ett skyddsräcke monteras runt aggregatet, måste de i bild 5 och tabell 1 angivna säkerhetsavstånden iakttas.

### 3.5. Montering av styrcentral och sensorer

Styrcentralen monteras utanför bastu i ett torrt utrymme på cirka 170 cm:s höjd. Närmare anvisningar om hur styrcentral monteras medföljer förpackningen.

Temperatursensorn monteras på väggen ovanför bastuaggregatet, längs med den vertikala centrumlinjen som löper parallellt med aggregatets sidor, och på ett avstånd av 100 mm från taket.

### 3.6. Automatisk vattenpåfyllning (3-CA)

Bastuugnen ansluts till kallvattensystemet med en flexibel anslutnings slang. Det bör dessutom finnas en avstängningsventil i anslutningen. Se bild 8. Det måste finnas en golvbrunn i bastuns och/eller tvättutrymmets golv om ett eventuellt slangbrott eller läckage inträffar.

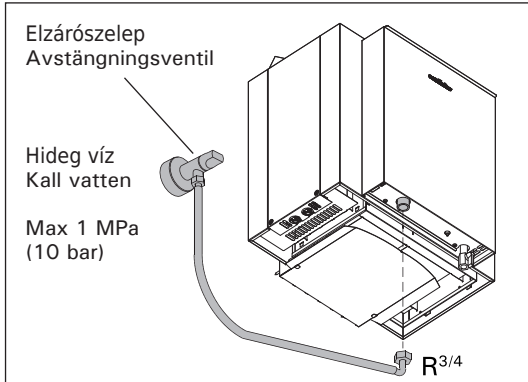
### 3.7. Elinstallation

Endast en auktoriserad elmontör får – under iakttagande av gällande bestämmelser – ansluta aggregatet till elnätet.

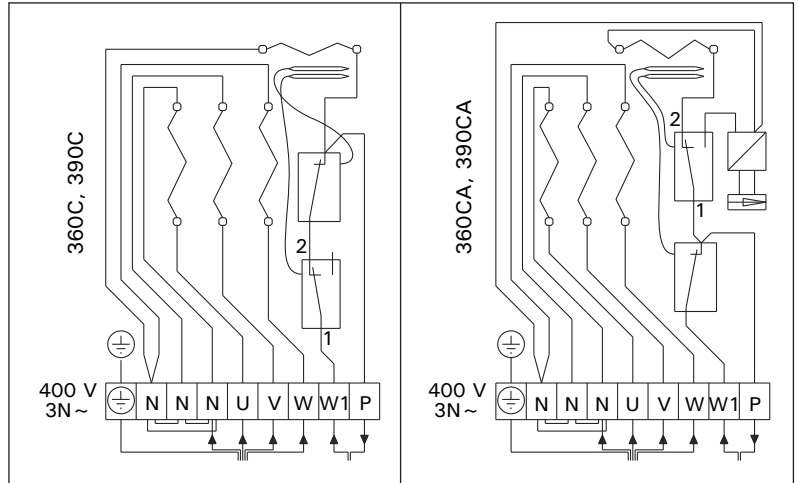
Aggregatet monteras halvfäst till en kopplingsdosa på bastuns vägg. Se bild 7. Anslutningskabeln skall vara gummikabel typ H07RN-F eller motsvarande.

**OBS! Det är förbjudet att använda anslutningskabel**





8. ábra Automatikus feltöltés  
Bild 8. Automatisk vattenpåfyllning



9. ábra A kályha elektromos csatlakozása  
Bild 9. Aggregatets elinstallationer

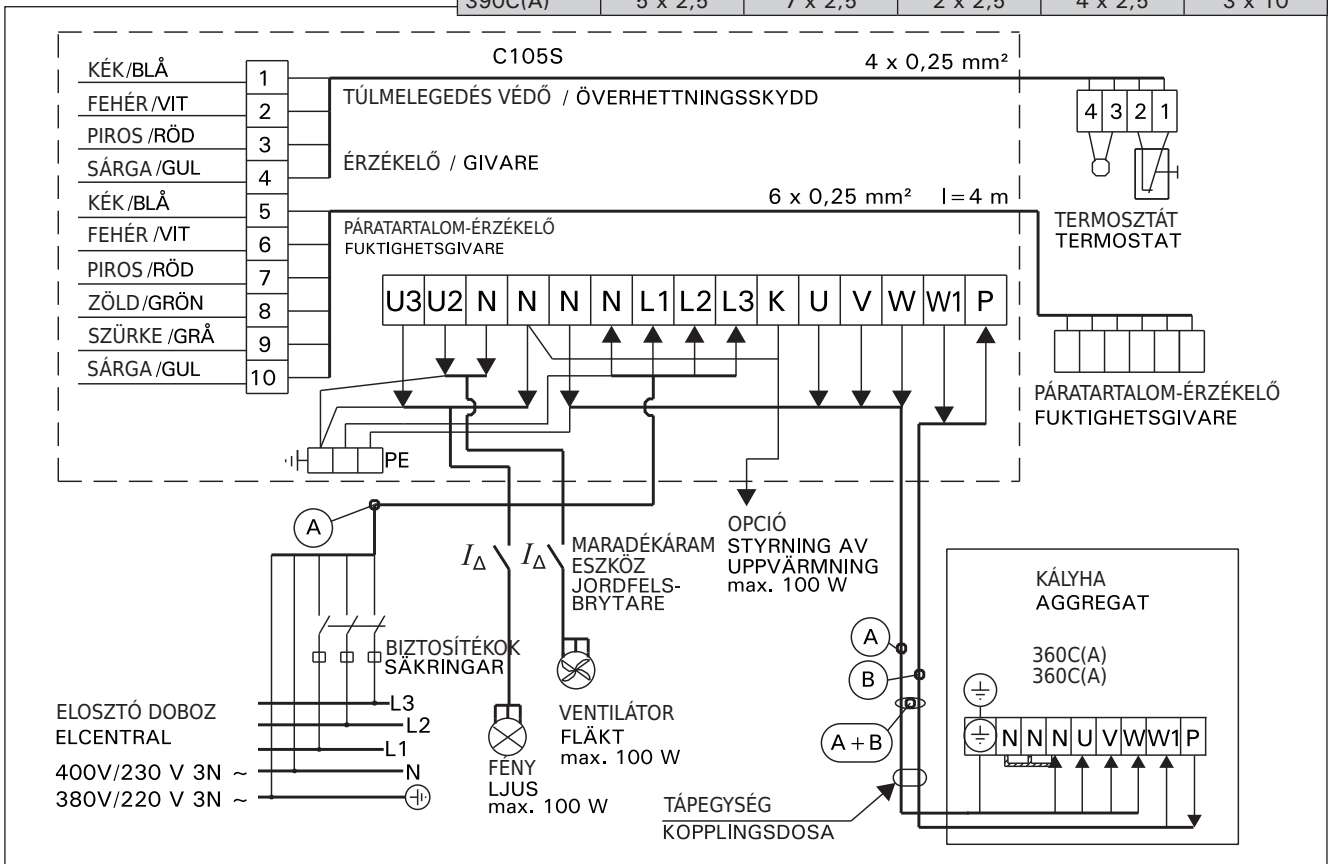
**PVC szigetelésű kábel használata tilos.** Az elosztó doboznak fröccsenésállóknak kell lennie, és a padlótól legfeljebb 500 mm magasságban helyezhető el.

Ha a csatlakozó és telepítési kábelek a padlótól 1000 mm-nél nagyobb magasságban, a szaunán belül vagy a szauna falaiban helyezkednek el, terhelés alatt legalább 170 °C hőmérsékletet kell kibírniuk (pl. SSJ). A szauna padlójától 1000 mm-nél nagyobb magasságban elhelyezkedő elektromos alkatrészeknek legalább 125 °C-ot kell kibírniuk (T125 jelölés).

**med PVC-isolering, eftersom PVC:n är värmeskör.** Kopplingsdosan skall vara sköljtätt och placeras högst 50 cm över golvytan.

Om anslutnings- eller nätkablarna placeras på mer än 100 cm:s höjd på eller i bastuväggarna, skall de under belastning tåla minst 170 °C (t.ex. SSJ). Elutrustning som placeras högre än 100 cm ovanför bastugolvet skall vara godkänd för användning i 125 °C (märkning T125).

Kályha Aggregat	Kábelek/Kablar 400V 3N~				
	(A) mm <sup>2</sup>	(A+B) mm <sup>2</sup>	(B) mm <sup>2</sup>	(C) mm <sup>2</sup>	(D) mm <sup>2</sup>
360C(A)	5 x 1,5	7 x 1,5	2 x 1,5	4 x 1,5	3 x 6
390C(A)	5 x 2,5	7 x 2,5	2 x 2,5	4 x 2,5	3 x 10



Kuva 10. C105S-ohjauskeskuksen ja 3-C(A)-kiukaan 3-vaihekytkentä  
Bild 10. 3-fas elinstallationer av styrenhet C105S och 3-C(A)-aggregat

### 3.8. Az elektromos kályha szigetelési ellenállása

A berendezés végső átvizsgálásánál előfordulhat, hogy a szigetelés ellenállásának mérésénél szivárgást észlelnek. Ezt a fűtőellenállás szigetelése által, a levegőből felszívott nedvesség okozza (tárolás vagy szállítás során). A kályha első néhány használata után a nedvesség elpárolog a fűtőellenállásból.

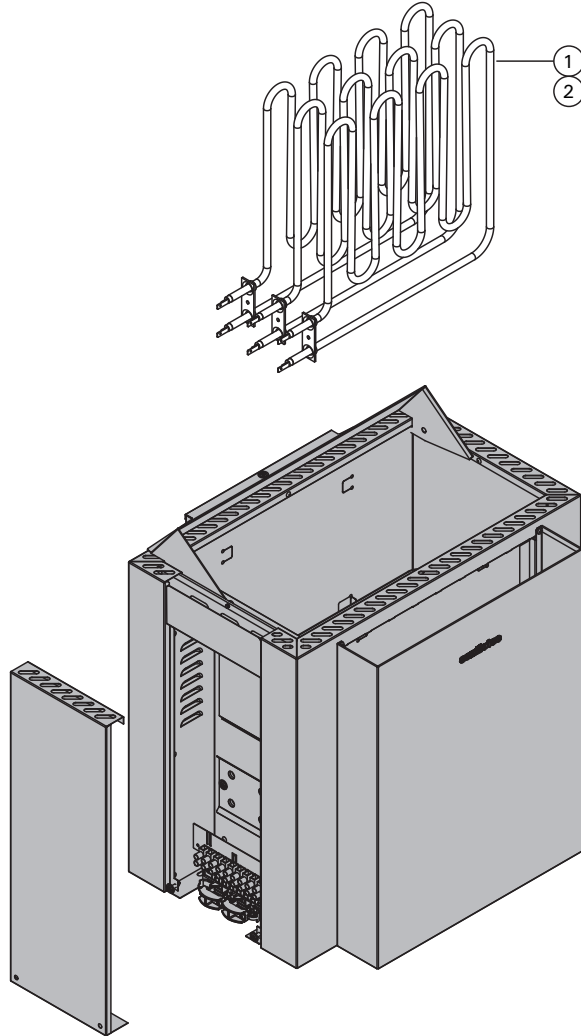
**A kályha áramforrását ne az RCD (megmaradó áramberendezés) egységen keresztül csatlakoztassa!**

### 3.8. Elaggregatets isoleringsresistans

Vid slutgranskningen av elinstallationerna kan det vid mätningen av aggregatets isoleringsresistans förekomma "läckage" till följd av att fukt från luften trängt in i värmemotståndens isoleringsmaterial (lager/transport). Fukten försvinner ur motståndet efter några uppvärmningar.

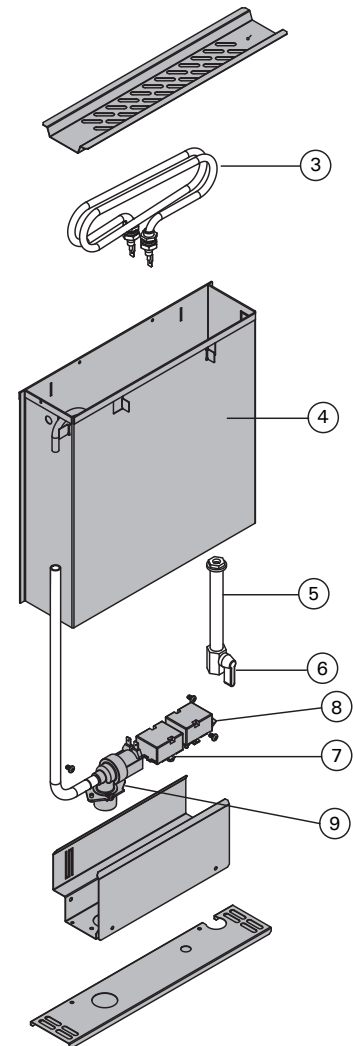
**Anslut inte aggregatets strömmatning via jordfelsbrytare!**

## 4. PÓTALKATRÉSZEK



1	Fűtőszál	Heizelement	2000 W/230 V	ZSB-226
2	Fűtőszál	Heizelement	3000 W/230 V	ZSB-229
3	Párolgató fűtőelem, összeszerelve	Ånggenerators värmelement, monterad	2000 W/230 V	ZSB-571
4	Víztartály, összeszerelve	Vattenbehållare, monterad		ZSB-540
5	Leeresztő cső, összeszerelve	Avtappnings slang, monterad		ZSB-600
6	Csap	Kron	1/4	ZH-130
7	Tűlmelegedés védő	Överhettningsskydd		ZSK-764
8	Termosztát	Termostat		ZSN-250
9	Mágnesszelep (360CA, 390CA)	MG-ventil (360CA, 390CA)		ZSS-610

## 4. RESERVDELAR



Javasoljuk, hogy csak a gyártó pótalkatrészeit használja.  
Använd endast tillverkarens reservdelar.

## 1. MODE D'UTILISATION

### 1.1. Mise en place des pierres du poêle

Les pierres convenant au poêle électrique sont des pierres de diamètre compris entre 4 et 8 cm. Dans les poêles à sauna il faut utiliser uniquement des pierres prévues à cet effet, de marque connue taillées dans la masse. L'utilisation de « pierres » dites céramiques de composition poreuse et de calibre identique est interdite, car elles peuvent causer échauffement excessif et cassure des résistances. Les pierres ollaires de consistance molle sont également interdites dans les fours à sauna.

Laver les pierres avant leur utilisation. Placer les pierres dans le compartiment à pierres, sur la grille, entre les éléments chauffants (résistances), empilées les unes sur les autres. Le poids des pierres ne doit pas reposer sur les éléments chauffants.

Il ne faut pas entasser trop densément les pierres afin de ne pas empêcher la circulation d'air à travers le poêle. Ne pas non plus les coincer entre les éléments chauffants, l'installation des pierres doit être aérées. Il convient de ne pas utiliser de pierre de trop petite taille.

Les pierres doivent couvrir entièrement les éléments chauffants. Ne pas construire non plus de haut tas de pierres sur les éléments. Voir la figure 1.

À l'usage les pierres s'effritent. Il faut donc les réinstaller au moins une fois par an et plus souvent en cas d'utilisation intensive. Lors de cette opération, enlever les débris de pierre accumulés au fond du poêle et remplacer les pierres cassées.

La garantie ne couvre pas les défauts résultant de l'utilisation de pierres non conformes aux recommandations de l'usine. La garantie ne concerne pas non plus les défauts résultants du fait que des pierres effritées par l'usure ou de trop petit calibre ont bouché la ventilation normale du four.

**En aucun cas ne placer dans le compartiment réservé aux pierres ou même à proximité immédiate, des objets et des appareils qui pourraient modifier la quantité et la direction de l'air circulant à travers le four, ceci pourrait causer un échauffement excessif des résistances et entraîner un risque d'incendie sur les parois du sauna!**

### 1.2. Chauffage du sauna, sauna normal

Avant de mettre en marche le poêle électrique, assurez-vous qu'aucun objet n'est posé dessus ou à proximité. Voir le paragraphe 1.8. "Avertissements".

Pour éliminer les odeurs dégagées par le poêle et les pierres lors de la première utilisation, veiller à une bonne ventilation de la pièce du sauna.

Le but du poêle est de chauffer le sauna et les pierres à une température appropriée pour la séance du sauna. Équipé d'un poêle adéquat de par sa puissance, un sauna bien isolé chauffe en une heure environ. Voir le paragraphe 2.1. La température appropriée pour les séances de sauna se situe entre

## 1. INSTRUCTIES VOOR GEBRUIK

### 1.1. Saunastenen opstapelen

De saunastenen voor een elektrische saunaoven moeten een doorsnee hebben van 4–8 cm. De stenen voor de saunaoven moeten massieve steenkloppen zijn die speciaal voor gebruik in de saunaoven zijn bedoeld. **Gebruik geen lichte, poreuze keramische "stenen" van dezelfde maat of zachte potstenen in de saunaoven, aangezien hierdoor de weerstandstemperatuur te ver op kan lopen en de weerstand verloren kan gaan.**

Stengruis moet worden afgespoeld voordat de stenen worden gestapeld. **De stenen moeten in de steenkorf boven het rooster en tussen de verwarmingselementen (weerstand) worden gestapeld, waarbij de stenen elkaar ondersteunen. Het gewicht van de stenen mag niet op de verwarmingselementen rusten.**

De stenen mogen niet te dicht op elkaar worden gestapeld, zodat de lucht door de saunaoven kan stromen. De stenen moeten losjes worden aangebracht en niet tussen de verwarmingselementen worden geklemd. Zeer kleine stenen mogen helemaal niet in de saunaoven worden gebruikt.

De stenen moeten de verwarmingselementen geheel bedekken. Ze mogen echter geen hoge stapel boven de elementen vormen. Zie fig. 1.

De stenen slijten in het gebruik. Daarom moeten ze minstens eenmaal per jaar opnieuw worden gereangschikt (vaker als de sauna zeer regelmatig wordt gebruikt). Daarbij moeten eventuele kleine brokstukken uit de onderzijde van de saunaoven worden verwijderd, en uit elkaar gevallen stenen door nieuwe worden vervangen.

De garantie strekt zich niet uit tot gebreken die zijn veroorzaakt door het gebruik van stenen die niet door de fabrikant worden aanbevolen. Evenmin dekt de garantie gebreken die worden veroorzaakt doordat uit elkaar gevallen stenen of te kleine stenen de ventilatieopeningen van de saunaoven blokkeren.

**Er mogen geen voorwerpen of apparaten in de steenkorf van de saunaoven of nabij de saunaoven worden geplaatst die de omvang of de richting van de luchtstroom door de saunaoven kunnen beïnvloeden, waardoor de weerstandstemperatuur te hoog kan worden en de wandoppervlakken in brand kunnen vliegen!**

### 1.2. De sauna verwarmen, normale sauna

Kijk voordat u de saunaoven inschakelt, altijd eerst of er geen voorwerpen op of in de onmiddellijke omgeving van de saunaoven liggen. Zie paragraaf 1.8. "Waarschuwingen".

Wanneer de saunaoven voor de eerste keer in wordt geschakeld, geven zowel de saunaoven als de stenen een geur af. Om deze geur te verdrijven moet de saunarimte goed worden geventileerd.

Het doel van de saunaoven is, de temperatuur van de saunarimte en de saunastenen te verhogen tot de vereiste badtemperatuur. Als het vermogen van de saunaoven geschikt is voor de saunarimte, dan

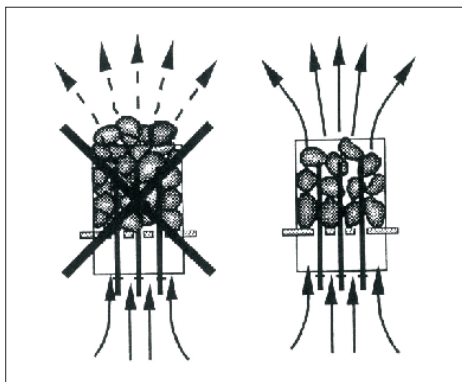


Figure 1. Mise en place des pierres du poêle

Figuur 1. De saunastenen stapelen

+65 °C et +80 °C.

Les pierres du poêle chauffent à bonne température en général en même temps que le sauna. Un poêle trop puissant peut chauffer l'air du sauna rapidement, mais les pierres n'ayant pas atteint la bonne température laissent couler l'eau jetée sans former de vapeur. Si la puissance du poêle est, au contraire, trop faible par rapport au volume du sauna, la pièce chauffe lentement et les tentatives faites pour élever la température par la vapeur (en jetant de l'eau sur les pierres chaudes) n'aboutissent qu'à refroidir les pierres et très vite la température tombe, le poêle ne pouvant même plus produire de vapeur.

Pour bien profiter des séances de sauna, il est important de choisir, suivant les caractéristiques données, le poêle dont la puissance convient au volume du sauna. Voir le paragraphe 2.3. « Puissance du poêle ».

### 1.2.1. Jeter l'eau de vapeur

L'air du sauna devient sec en chauffant. Pour obtenir une humidité convenable, il faut jeter de l'eau sur les pierres chaudes du poêle.

L'humidité de la vapeur dépend de la quantité d'eau jetée. Quand le degré d'humidité est bon, la peau se met à transpirer et on ne ressent pas de difficulté à respirer. La personne qui jette l'eau doit le faire à l'aide d'une petite louche et sentir l'effet de l'humidité de l'air sur sa peau. Une chaleur et une hygrométrie trop importantes sont désagréables à supporter.

Des séances prolongées dans un sauna chaud provoquent une élévation de la température du corps, ce qui peut s'avérer dangereuse.

La contenance de la louche utilisée ne doit pas excéder 0,2 l. Ne pas jeter ou verser une quantité d'eau plus importante d'un coup sur le poêle, car lors de l'évaporation l'excédent d'eau bouillant pourrait éclabousser les personnes prenant le sauna.

**Veiller aussi à ne pas jeter d'eau sur les pierres, lorsque quelqu'un se trouve à proximité du poêle, la vapeur bouillante peut engendrer des brûlures.**

### 1.2.2. Qualité de l'eau de vapeur

Comme eau de vapeur, n'utiliser que de l'eau remplissant les exigences de qualité de l'eau domestique. Les facteurs influant notablement sur la qualité de l'eau sont:

Une eau de vapeur calcaire forme une couche blanche pâteuse sur les pierres et les parois métalliques du poêle. Ce dépôt calcaire affaiblit la qualité des pierres pour la production de la vapeur.

L'eau ferrugineuse laisse un dépôt de rouille sur les surfaces du poêle et les résistances, engendrant une corrosion.

L'utilisation de l'eau de mer ou bien d'une eau contenant de l'humus ou du chlore est interdite.

Pour parfumer l'eau de vapeur, utiliser exclusivement des essences destinées à cet effet. Suivre les conseils d'utilisation donnés sur l'emballage.

duurt het bij een goed geïsoleerde sauna ongeveer een uur tot deze temperatuur is bereikt. Zie paragraaf 2.1. Een geschikte temperatuur voor de saunarimte is circa +65 °C– +80 °C.

De saunastenen bereiken de vereiste badtemperatuur doorgaans binnen dezelfde tijd als de saunarimte. Als de capaciteit van de saunaoven te groot is, zal de lucht in de sauna zeer snel worden opgewarmd, terwijl de temperatuur van de stenen te laag kan blijven; het gevolg is dat water dat op de stenen wordt gegooid, er tussendoor zal lopen. Indien echter de capaciteit van de saunaoven te klein is voor de saunarimte, dan wordt de ruimte langzaam warm en kan de gebruiker trachten, de temperatuur van de sauna te verhogen door water op de stenen te gieten. Het resultaat is evenwel dat het water de stenen snel af doet koelen, en na een tijdje is de sauna niet warm genoeg meer; de saunaoven kan die temperatuurdaling dan niet compenseren.

Om het baden aangenaam te maken, moet de capaciteit van de saunaoven zorgvuldig worden gekozen, rekening houdend met de grootte van de saunarimte. Zie paragraaf 2.3. "Vermogen saunaoven".

### 1.2.1. Water op de verwarmde stenen gooien

De lucht in de saunarimte wordt droog als ze wordt opgewarmd. Daarom is het nodig, water op de verwarmde stenen te gooien om een geschikte vochtigheidsgraad in de sauna te krijgen.

De luchtvochtigheid in de saunarimte wordt geregeld via de hoeveelheid water die op de stenen wordt gegooid. Een juist vochtigheidsniveau zorgt dat de huid van de bader transpireert, en vergemakkelijkt het ademen. Door met een kleine lepel water op de stenen te gooien, voelt de bader het effect van luchtvochtigheid op de huid. Zowel een te hoge temperatuur als een te hoge luchtvochtigheid geven een onaangenaam gevoel.

Indien men langdurig in de hete sauna blijft, zal de lichaamstemperatuur oplopen; dit is gevaarlijk.

De maximale inhoud van de lepel is 0,2 liter. De hoeveelheid water die per keer op de stenen wordt gegooid, mag niet meer zijn dan 0,2 l.; als er een bovenmatige hoeveelheid water op de stenen wordt gegooid, zal slechts een deel daarvan verdampen terwijl de rest als kokend heet water op de baders terecht kan komen.

**Gooi nooit water op de stenen wanneer er zich personen vlakbij de saunaoven bevinden, aangezien heet water brandwonden kan veroorzaken.**

### 1.2.2. Saunawater

**Het water dat op de hete stenen wordt gegooid, moet voldoen aan de normen voor schoon huishoudwater.** Factoren die de waterkwaliteit kunnen beïnvloeden, zijn:

Kalkhoudend water laat een witte, kleverige laag achter op de stenen en op metalen oppervlakken in de saunaoven. Door kalkaanslag op de stenen worden de verwarmende eigenschappen slechter.

IJzerhoudend water laat een roestachtige laag op het oppervlak van de saunaoven en de elementen achter en veroorzaakt corrosie.

Het gebruik van humusachtig, gechloreerd water en zeewater is niet toegestaan.

Er mogen alleen geurstoffen worden gebruikt die voor saunawater zijn samengesteld. Volg de aanwijzingen op de verpakking.

Propriétés de l'eau Wateireigenschap	Effet Invloed	Zalecnie Aanbeveling
Concentration d'humus Concentratie teelaarde	Couleur, goût, précipités Kleur, smaak, neerslag	< 12 mg/l
Concentration en fer Concentratie ijzer	Couleur, odeur, goût, précipités Kleur, reuk, smaak, neerslag	< 0,2 mg/l
Concentration de manganèse (Mn) Mangaan (Mn)	Couleur, goût, précipités Kleur, smaak, neerslag	<0,10 mg/l
Dureté : les substances les plus importantes sont magnésium (Mg) et chaux, c'est-à-dire calcium (Ca) Hardheid: belangrijkste stoffen zijn magnesium (Mg) en kalk, d.w.z. calcium (Ca).	Précipité Neerslag	Mg: < 100 mg/l Ca: < 100 mg/l
Eau contenant du chlorure Chloridehoudend water	Corrosion Snelle corrosievorming	Cl: <100 mg/l
Eau chlorée Chloorhoudend water	Risque pour la santé Gezondheidsrisico	Usage interdit Gebruik verboden
Eau de mer Zeewater	Corrosion rapide Snelle corrosievorming	Usage interdit Gebruik verboden
Concentration d'arsenic et de radon Arsen- und Radonkonzentration	Risque pour la santé Gezondheidsrisico	Usage interdit Gebruik verboden

### Exigences en matière de qualité de l'eau Vereisten voor waterkwaliteit

#### 1.3. Chauffage du sauna, avec vaporisateur

Le but du poêle est de chauffer le sauna et les pierres à une température appropriée pour la séance du sauna le plus rapidement possible. Avec le poêle Combi on peut chauffer le sauna comme avec un poêle classique ou compléter cette action par le dispositif de vaporisation du poêle.

La capacité d'eau du dispositif vaporisateur est d'environ 5 l, ce qui suffit pour 2 heures de fonctionnement continu du vaporisateur. Le réservoir du vaporisateur ne doit être rempli que lorsque le poêle est froid.

Pour obtenir l'hygrométrie idéale au sauna, ajuster la température du sauna à un degré relativement bas, à 40 °C, et l'humidité à un niveau élevé soit à 95 % au maximum, et laisser le poêle et le vaporisateur chauffer le sauna pendant 1 heure environ.

##### 1.3.1. Remplissage du réservoir d'eau, vaporisateur froid

Remplir le réservoir avec de l'eau domestique pure. La capacité maximale du réservoir est d'environ 5 litres. (Figure 2.)

##### 1.3.2. Remplissage du réservoir, vaporisateur chaud

Il est conseillé d'éviter de remplir ou de compléter le réservoir d'eau pendant que le vaporisateur est chaud,

#### 1.3. De sauna verwarmen met behulp van de dampoven

Met de Combi saunaoven kan de sauna ofwel op de gewoonlijke manier, of met behulp van zijn verdampers worden verwarmd.

De verdampers heeft een watertank van 5 l, zodat hij onafgebroken gedurende circa 2 uur kan werken. De tank moet worden gevuld terwijl het water koud is.

Om de ideale vochtigheidsgraad te garanderen, moet de saunatemperatuur tamelijk laag worden gehouden, liefst rond de 40 °C, en de verdampers moet ongeveer 1 uur aan worden gelaten om de sauna op te warmen.

##### 1.3.1. Het waterreservoir vullen, koude dampoven

Vul het reservoir met schoon huishoudwater. De maximale capaciteit van het reservoir is ongeveer 5 liter. (Figuur 2.)

##### 1.3.2. Het waterreservoir vullen, hete dampoven

Als de dampoven heet is, moet het (bij)vullen met water zoveel mogelijk worden vermeden, aangezien

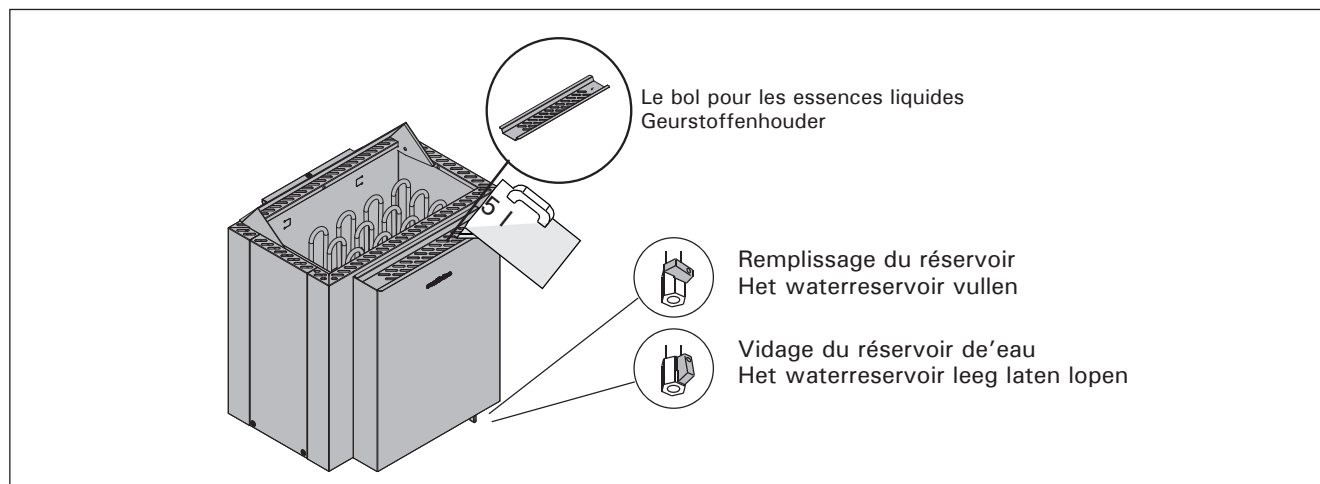


Figure 2. Remplissage et vidage du réservoir d'eau (3-C)  
Figuur 2. Het waterreservoir vullen en leeg laten lopen (3-C)

car la vapeur chaude et le vaporisateur chaud peuvent engendrer de graves brûlures. S'il s'avère cependant indispensable de remplir le réservoir pendant qu'il est chaud, procéder comme suit en respectant une prudence particulière:

1. Débrancher le vaporisateur
2. Verser doucement de l'eau froide sur la grille du réservoir d'eau, l'eau coule dans le réservoir et refroidit l'eau chaude contenue dans le réservoir.
3. Vidanger l'eau refroidie du réservoir dans un récipient et verser dans les égouts.
4. Remplir le réservoir comme indiqué au paragraphe 1.3.1.

### 1.3.3. Vidage du réservoir d'eau

Afin d'assurer un fonctionnement sans problème, il faut vider le réservoir après chaque utilisation. Cette mesure permet d'éliminer les impuretés qui se forment dans le réservoir par la suite de l'évaporation de l'eau.

Étant donné qu'immédiatement après l'utilisation l'eau du réservoir est chaude, il convient de le vider quelques heures après avoir éteint le vaporisateur, lorsque l'eau a refroidi. (Figure 2.)

Voir aussi le paragraphe 1.3.2. et les points 1, 2 et 3.

### 1.3.4. Poêles Combi équipés d'un système automatique de remplissage d'eau (3-CA)

Le réservoir d'eau des poêles Combi, qui sont équipés d'un système automatique de remplissage d'eau, se remplit automatiquement dès que le commutateur du générateur de vapeur est en position marche. Le robinet de vidange du réservoir d'eau du poêle doit être fermé et le robinet d'arrêt de l'alimentation en eau du réservoir doit être ouvert. Voir les figures 2 et 7.

Lorsque la séance du sauna est finie, fermer le robinet d'arrêt de l'alimentation en eau du réservoir. Voir aussi le point 1.3.3.

## 1.4. Emploi de parfums

Les mélanges de parfums sous forme sèche peuvent être utilisés dans le vaporisateur. Mélanges secs (pots-pourris) distribués sur la grille vapeur. Lors de l'utilisation de mélanges de parfums, faites attention aux vapeurs chaudes qui montent. Lorsque l'évaporateur est chaud, il faut éviter de le remplir d'eau. Veuillez nettoyer régulièrement le bol sous l'eau courante.

## 1.5. Séchage du sauna

Après l'utilisation du vaporisateur, il faut toujours soigneusement sécher la pièce du sauna. Afin d'accélérer le séchage, on peut laisser le poêle branché et régler la ventilation du sauna au maximum.

Si le poêle est utilisé pour le séchage, s'assurer qu'il s'éteint effectivement après le délai préétabli.

## 1.6. Nettoyage du vaporisateur

Les impuretés comme le calcaire contenu dans l'eau s'accumulent sur les parois du poêle. Pour enlever le calcaire, utiliser un produit détartrant domestique pour cafetières et se conformer aux instructions d'utilisation du produit. Pour le nettoyage des parois extérieurs, se servir d'un chiffon humide. Lors du nettoyage extérieur, l'interrupteur du vaporisateur doit impérativement être en position OFF (éteint).

de hete stoom en de hete dampoven brandwonden kunnen veroorzaken. Als u echter de watertank moet vullen terwijl het heet is, moet extra voorzichtig te werk gaan:

1. Schakel de dampoven uit.
2. Giet voorzichtig koud water op het rooster van het waterreservoir. Het water loopt in het reservoir, waardoor het hete water binnenin afkoelt.
3. Laat het koude water uit het reservoir in een blik of emmer lopen en schud het in een afvoer.
4. Vul het waterreservoir zoals beschreven in paragraaf 1.3.1.

### 1.3.3. Het waterreservoir leeg laten lopen

Om de onberispelijke werking van de dampoven te garanderen, moet het waterreservoir na gebruik altijd worden leeggemaakt. Bij deze procedure worden onzuiverheden die als gevolg van de verdamping in het reservoir zijn neergeslagen, verwijderd.

Aangezien het water in het reservoir onmiddellijk na het gebruik zeer heet is, mag het pas worden verwijderd nadat het enkele uren is afgekoeld sinds de dampoven uit werd geschakeld. (Figuur 2.)

Lees ook de punten 1, 2 en 3 van paragraaf 1.3.2.

### 1.3.4. Combi saunaovens met een automatisch watervulstelsel (3-CA)

Combi saunaovens die beschikken over een automatisch watervulstelsel, vullen de tank automatisch als de verdamperschakelaar in de ON-stand staat. Sluit de afvoerklep van de tank en open de vulklep van de tank. Zie afbeeldingen 2 en 7.

Sluit de afsluitklep als u de sauna niet langer wilt gebruiken. Zie ook 1.3.3.

## 1.4. Het gebruik van geurstoffen

Geurmengsels in droge vorm kunnen in de vaporizer gebruikt worden. Droge mixen (potpourri's) verdeeld over het stoomrooster. Pas bij het gebruik van geurmengsels op voor opstijgende hete dampen. Wanneer de verdamper heet is, moet het vullen met water worden vermeden. Reinig de kom regelmatig onder stromend water.

## 1.5. De saunarimte drogen

Men moet de saunarimte altijd goed laten drogen direct nadat de dampoven is gebruikt. Om het droogproces te versnellen, kan men de saunaoven ingeschakeld laten terwijl de ventilatie op de maximum stand wordt gezet.

Als de saunaoven wordt gebruikt om het drogen van de saunarimte te bespoedigen, moet u eraan denken, de oven na een zekere tijd alsnog uit te zetten.

## 1.6. De dampoven reinigen

Onzuiverheden uit het water, zoals kalk, verzamelen zich op de wanden van het waterreservoir van de dampoven. Ter ontkalking raden wij ontkalkers aan zoals die ook in huishoudelijke apparaten, zoals koffiezetapparaten en waterkokers, worden gebruikt. Deze middelen moeten volgens de aanwijzingen van de fabrikant worden gebruikt. De buitenkant van de dampoven kan worden schoongemaakt met een

### 1.7. Conseils pour une séance de sauna

- Commencer la séance par une bonne douche.
- S'asseoir dans le sauna et profiter de la vapeur aussi longtemps que cela reste agréable.
- Le « code » des bonnes manières dans un sauna préconise le respect du calme, il faut donc éviter de déranger les autres par un comportement bruyant.
- Ne pas faire fuir les autres en jetant une quantité excessive d'eau de vapeur.
- Se détendre et oublier le stress!
- Refroidir, en la rafraîchissant, la peau trop chauffée.
- Si vous êtes en bonne santé, profiter d'une baignade rafraîchissante dans la mesure du possible.
- Se laver après la séance de sauna et déguster une boisson fraîche pour ré-équilibrer l'hydratation du corps.
- Se reposer et s'habiller.

#### 1.7.1. Température et hygrométrie du sauna

Il existe des thermomètres et des hygromètres adaptés aux saunas. Chaque personne ressentant différemment les effets de la vapeur, il est difficile de donner des recommandations précises de température et de degré d'humidité. Le meilleur thermomètre est le corps de la personne qui prend un sauna.

La ventilation du sauna doit être adéquat: l'air du sauna doit être suffisamment riche en oxygène et facile à respirer. Voir le paragraphe 2.2. « Ventilation de la pièce du sauna ».

Les adeptes du sauna apprécient les bienfaits des séances délassantes et salutaires. Une séance de sauna lave, réchauffe, relaxe, calme, apaise les angoisses et offre un lieu paisible propice à la réflexion.

### 1.8. Avertissements

- L'air marin et humide peut causer la corrosion des surfaces métalliques.
- Ne pas utiliser le sauna comme local de séchage du linge à cause des risques d'incendie et de dommages des parties électriques dus à une humidité excessive.
- Faire attention au poêle chaud, les pierres et les parties métalliques du poêle peuvent brûler la peau.
- Ne pas jeter trop d'eau à la fois sur les pierres, car la vapeur s'échappant des pierres est brûlante.
- Les enfants, les handicapés et les personnes faibles ou en mauvaise santé doivent être accompagnés lors des séances de sauna.
- Il est conseillé de vérifier les contre-indications médicales concernant les séances de sauna avec son médecin.
- Les parents doivent veiller à ce que les enfants ne s'approchent pas trop près du poêle.
- Discuter avec un pédiatre pour ce qui est de la participation éventuelle aux séances de sauna des enfants en bas âge
  - âge, température du sauna, durée des séances?

vochtige doek. Zorg er bij het schoonmaken van de buitenzijde voor dat de bedieningsschakelaar van de dampoven UIT is geschakeld.

### 1.7. Instructies voor het baden

- Begin met een wasbeurt, bijvoorbeeld door te douchen.
- Blijf in de sauna zolang als u plezierig vindt.
- Het is een ongeschreven saunaregel om andere gebruikers niet te storen door hard te praten.
- Verjaag andere gebruikers niet uit de sauna door grote hoeveelheden water op de stenen te gooien.
- Vergeet al uw zorgen en ontspant u zich.
- Koel uw huid naar behoefte af.
- Als u in goede gezondheid verkeert, kunt u gaan zwemmen als er een zwembad aanwezig is.
- Was uzelf goed na het gebruik van de sauna. Drink water of frisdrank om uw vloeistofpeil weer in balans te brengen.
- Rust een tijdje uit en wacht tot uw hartslag op het normale peil is gezakt voordat u zich aankleedt.

#### 1.7.1. Temperatuur en vochtigheid in de saunarimte

Er zijn thermometers en hygrometers verkrijgbaar die geschikt zijn voor gebruik in een sauna. Aangezien de uitwerking van stoom op mensen kan variëren, is het onmogelijk om een exacte, algemeen toepasbare badtemperatuur of een vochtigheidspercentage te geven. Het welbehagen van de bader is de beste leidraad.

De saunarimte moet van goede ventilatie worden voorzien om ervoor te zorgen dat de lucht rijk aan zuurstof en gemakkelijk te ademen is. Zie paragraaf 2.2., "Ventilatie van de saunarimte".

Baden in een sauna wordt als verfrissend ervaren en bevordert de gezondheid. Door het saunabad wordt het lichaam gereinigd en verwarmd, spieren worden ontspannen en benauwdheid en een gevoel van beklemming wordt verminderd. Als een plaats van rust biedt de sauna gelegenheid om de gedachten te ordenen.

### 1.8. Waarschuwingen

- Door zeelucht en een vochtig klimaat kunnen de metalen oppervlakken van de saunaoven gaan corroderen.
- Hang in verband met brandgevaar geen kleren in de sauna om te drogen. Een te hoge vochtigheidsgraad kan ook de elektrische apparatuur beschadigen.
- Blijf uit de buurt van de saunaoven als deze heet is. De stenen en buitenste oppervlakken van de saunaoven kunnen brandwonden veroorzaken.
- Gooi niet teveel water op de stenen. Het verdampende water is kokend heet.
- Zorg dat kinderen, gehandicapten of zieken de sauna niet zonder toezicht gebruiken.
- Raadpleeg uw huisarts met betrekking tot eventuele gezondheidsbeperkingen bij saunagebruik.
- Ouders moeten hun kinderen bij de hete saunaoven vandaan houden.
- Win advies in van het consultatiebureau als u kleine baby's mee in de sauna wilt nemen:
  - leeftijd? - temperatuur van de sauna?
  - tijd die in de warme sauna wordt doorgebracht?

- Se déplacer avec précautions dans le sauna, car les bancs et le sol peuvent être glissants.
- Ne pas prendre un sauna chaud sous l'effet de produits narcotiques (alcool, médicaments, drogues etc.).

### 1.8.1. Description des symboles



Manuel utilisateurs.



Ne pas couvrir.

### 1.9. En cas de panne

Si le vaporisateur ne fonctionne pas, vérifiez les points suivants :

- le réservoir d'eau est suffisamment rempli (voir le paragraphe 1.3.)
- la sécurité-surchauffe ne s'est pas déclenchée (le bouton de réinitialisation est au fond du vaporisateur)
- l'humidité excessive du sauna
- le thermostat est réglé sur la valeur maximale de température

Si le poêle ne chauffe pas, vérifiez les points suivants :

- le courant est branché
- le thermostat est tourné sur une valeur supérieure à la température du sauna
- les fusibles du poêle sur le tableau électrique sont intacts

- Beweeg voorzichtig in de sauna, aangezien het platform en de vloeren glad kunnen zijn.
- Ga nooit in een hete sauna zitten als u alcohol, sterke medicijnen of een verdovend middel heeft gebruikt.

### 1.8.1. Verklaring symbolen



Lees gebruiksaanwijzing.



Niet bedekken.

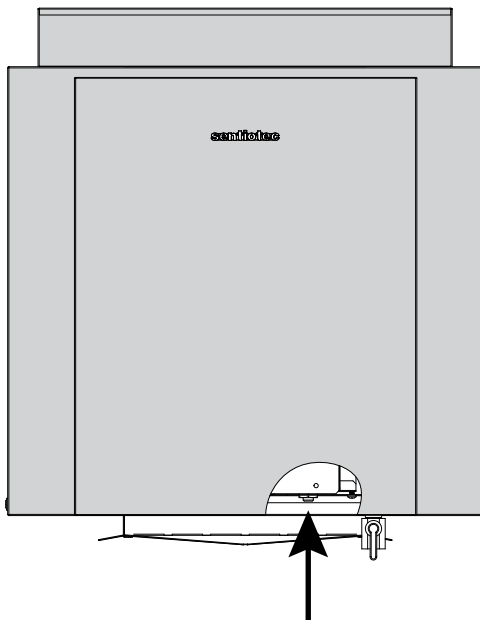
### 1.9. Problemen oplossen

Als de dampoven niet werkt dient u de onderstaande punten langs te lopen:

- Is het waterniveau in het reservoir hoog genoeg? (Zie paragraaf 1.3.)
- Is de beveiliging tegen oververhitting geactiveerd? (Knop aan de onderkant van de dampoven terugzetten.)
- Is de vochtigheid in de sauna te hoog?
- Staat de thermostaat van de dampoven op de hoogste stand?

Als de saunaoven niet verwarmt, dient u de volgende punten langs te lopen:

- De stroom is ingeschakeld
- De thermostaat toont een hogere waarde dan de temperatuur van de sauna
- De zekeringen van de saunaoven zijn in goede conditie



Réinitialisation de la sécurité surchauffe  
Oververhittingsbeveiliging resetten



La sécurité-surchauffe de l'appareil peut également se déclencher à des températures inférieures à  $-5\text{ °C}$  /  $23\text{ °F}$  (stockage, transport, environnement). Avant l'installation, placez l'appareil dans un endroit chaud. La sécurité-surchauffe peut être réinitialisée quand la température de l'appareil se situe à env.  $18\text{ °C}$  /  $64\text{ °F}$ . La sécurité-surchauffe doit être réinitialisée avant d'utiliser cet appareil.



De oververhittingsbeveiliging van het apparaat kan ook afgaan bij temperaturen onder  $-5\text{ °C}$  /  $23\text{ °F}$  (opslag, transport, omgeving). Breng het apparaat vóór de installatie naar een warme omgeving. De oververhittingsbeveiliging kan worden gereset als de temperatuur van het apparaat ca.  $18\text{ °C}$  /  $64\text{ °F}$  bedraagt. De oververhittingsbeveiliging moet worden gereset voordat u het apparaat gebruikt.



## 2. CABINE DU SAUNA

### 2.1. Structure de la cabine de sauna

- A. Laine isolante, épaisseur 50 à 100 mm. La cabine doit être soigneusement isolée, pour pouvoir maintenir le poêle à une température assez basse.
- B. Protection contre l'humidité, par ex., papier aluminium. Placer le côté brillant du papier vers l'intérieur du sauna. Assembler les raccords avec du ruban adhésif aluminium.
- C. Espace d'aération d'environ 10 mm entre

la protection contre l'humidité et le panneau (recommandation).

- D. Lambris léger de 12 à 16 mm d'épaisseur. Avant d'installer les lambris, vérifier le câblage électrique et les renforts des murs, nécessaires à l'installation du poêle et des banquettes.
- E. Espace d'aération d'environ 3 mm entre le mur et le panneau de plafond.
- F. La hauteur du sauna est généralement de 2100 à 2300 mm. La hauteur minimale dépend du poêle (voir tableau 1). L'espace entre la banquette supérieure et le plafond ne doit pas dépasser 1 200 mm.
- G. Utiliser des revêtements de sol en céramique et des joints en ciment sombres. Les particules dues à la désintégration des pierres du poêle et les impuretés contenues dans l'eau du sauna peuvent noircir et/ou endommager les revêtements de sol fragiles.

**REMARQUE :** demander aux autorités de lutte contre l'incendie quelles parties de la paroi-coupe feu peuvent être isolées. Les conduits de fumée utilisés ne doivent pas être isolés.

**REMARQUE :** les plaques de protection légères montées directement contre le mur ou le plafond présentent un risque d'incendie.

#### 2.1.1. Noircissement des murs du sauna

Avec le temps, il est tout à fait normal que les surfaces en bois de la cabine de sauna noircissent. Ce noircissement peut être accéléré par

- la lumière du soleil
- la chaleur du poêle
- les agents de protection appliqués sur les murs (les agents de protection présentent un faible niveau de résistance à la chaleur)
- les fines particules provenant des pierres du poêle qui sont soulevées par le flux d'air.

## 2. DE SAUNARUIMTE

### 2.1. Constructie van saunaruimte

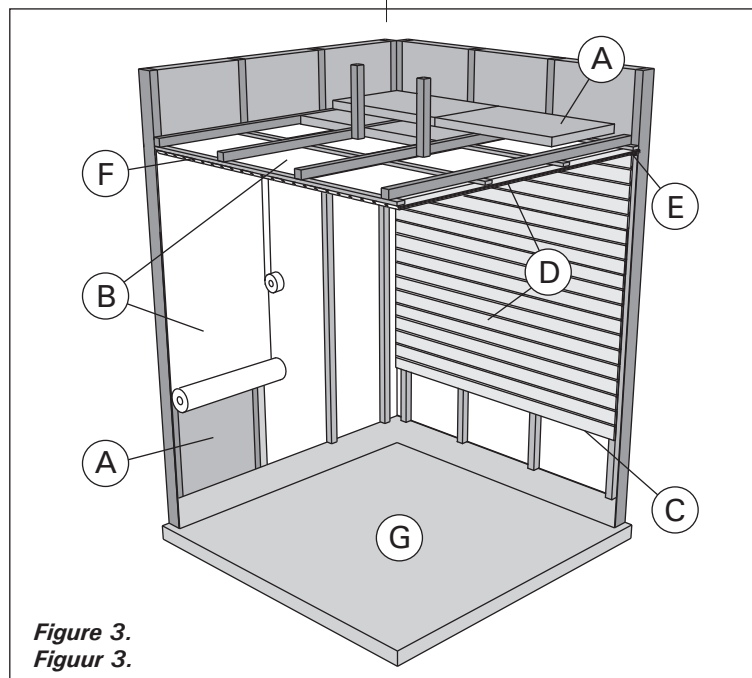


Figure 3.  
Figuur 3.

- A. Isolatiewolf, dikte 50–100 mm. De saunaruimte moet zorgvuldig geïsoleerd worden, zodat de warmtelevering van de oven beperkt kan worden gehouden.
- B. Beveiliging tegen vocht, bijv. met aluminiumfolie. Plaats de folie met de gladdes kant naar de sauna gericht. Plak de naden dicht met aluminiumtape.
- C. Ventilatiegat van ongeveer 10 mm tussen de vochtbescherming en het paneel (aanbevolen).

- D. Lichtgewicht paneel van 12–16 mm dikte. Controleer vóór het aanbrengen van de panelen de elektrische bedrading en de verstevigingen in de wanden die nodig zijn voor de oven en de banken.
- E. Ventilatiegat van ongeveer 3 mm tussen de wand en het plafondpaneel.
- F. De hoogte van de sauna is meestal 2100–2300 mm. De minimale hoogte is afhankelijk van de oven (zie tabel 1). De ruimte tussen de bovenste bank en het plafond mag niet groter zijn dan 1200 mm.
- G. Gebruik vloermaterialen van keramische materialen en donkere voegspecie. Deeltjes die losraken van de saunastenen en onzuiverheden in het saunawater kunnen vlekken maken en gevoelige vloerbedekking beschadigen.

**N.B.!** Vraag bevoegde instanties welke delen van de brandwerende wand geïsoleerd mogen worden. Rookkanalen die in gebruik zijn mogen niet geïsoleerd worden.

**N.B.!** Weinig bescherming biedende kappen die rechtstreeks tegen de wand of het plafond zijn bevestigd kunnen brandgevaarlijk zijn.

#### 2.1.1. Blakeren van de saunawanden

Het is normaal dat houten oppervlakken van de saunaruimte na verloop van tijd geblakerd raken. Dit kan sneller plaatsvinden door

- zonlicht
- hitte van de oven
- beveiligingsmiddelen op de wanden (beveiligingsmiddelen zijn weinig hittebestendig)
- fijne stofdeeltjes die loskomen van de saunastenen en die opstijgen met de warme luchtstroom.

## 2.2. Ventilation de la cabine de sauna

L'air de la cabine de sauna doit se renouveler six fois par heure. Le schéma 4 présente différentes options de ventilation de la cabine.

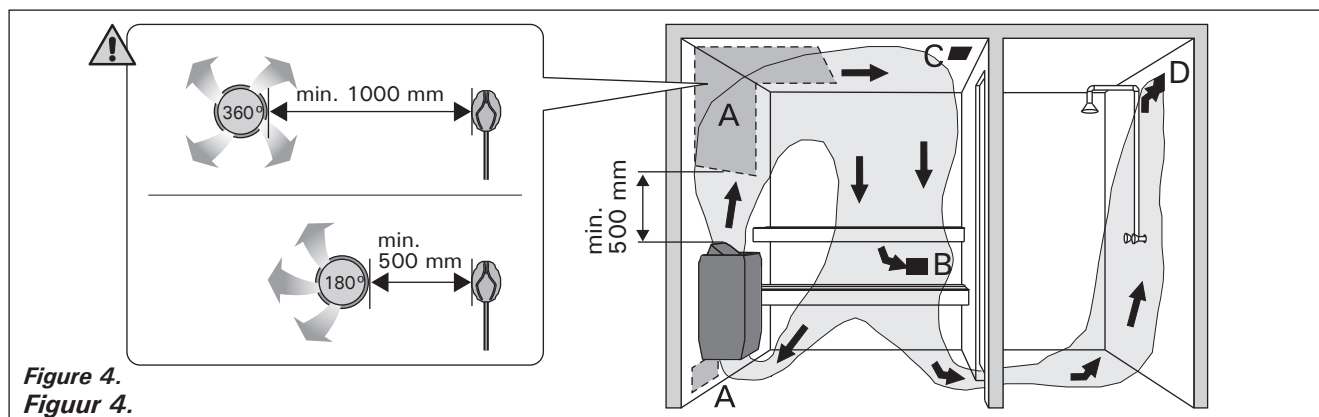


Figure 4.  
Figuur 4.

- A. Emplacement de la bouche d'air. Pour une ventilation mécanique, placer la bouche d'air au-dessus du poêle. Pour une ventilation par gravité, placer la bouche d'air en dessous ou à côté du poêle. Le diamètre du conduit d'arrivée d'air doit être de 50 à 100 mm. **Ne pas placer la bouche d'arrivée d'air de manière à ce que le flux d'air refroidisse le capteur de température (voir les instructions d'installation du capteur de température contenues dans les instructions d'installation de l'unité de contrôle) !**
- B. Bouche d'évacuation d'air. Placer la bouche d'évacuation d'air près du sol, aussi loin que possible du poêle. Le diamètre du conduit d'évacuation d'air doit être le double de celui du conduit d'arrivée d'air.
- C. Bouche d'air facultative pour le séchage (fermée pendant le chauffage et les séances de sauna). Le sauna peut aussi être séché en laissant la porte ouverte après la séance.
- D. Si la bouche d'évacuation d'air se trouve dans la salle de toilette, l'espace sous la porte de la cabine doit être au moins de 100 mm. La ventilation mécanique est obligatoire.

## 2.3. Puissance des poêles

Lorsque les murs et le plafond sont couverts de panneaux et que l'isolation derrière les panneaux est adaptée, la puissance du poêle est définie en fonction du volume du sauna. Les murs non isolés (brique, bloc de verre, béton, tuiles, etc.) augmentent le besoin en puissance du poêle. Ajouter 1,2 m<sup>3</sup> au volume du sauna pour chaque mètre carré de mur non isolé. Par exemple, une cabine de 10 m<sup>3</sup> équipée d'une porte en verre nécessite une puissance équivalente à celle d'une cabine d'environ 12 m<sup>3</sup>. Si la cabine est équipée de murs en madriers, multiplier le volume du sauna par 1,5. Choisir la puissance de poêle adaptée dans le tableau 1.

## 2.4. Hygiène de la cabine de sauna

Utiliser des serviettes pour banc pendant la séance de sauna, pour éviter que la transpiration ne coule sur les banquettes.

Les banquettes, les murs et le sol du sauna doivent être soigneusement lavés au moins tous les six mois. Utiliser une brosse à récurer et du détergent pour sauna.

Essuyer la poussière et la saleté accumulées sur le poêle à l'aide d'un chiffon humide. Éliminer les traces de chaux présentes sur le poêle avec une solution d'acide citrique à 10 % et rincer.

## 2.2. Ventilatie van saunarimte

De lucht in de saunarimte moet zesmaal per uur ververscht worden. Figuur 4 toont verschillende opties voor het ventileren van de saunarimte.

- A. Locatie van ventilatiegat voor luchttoevoer. Als mechanische luchtafzuiging wordt toegepast, plaats het ventilatiegat voor de luchttoevoer dan boven de oven. Als luchtafzuiging door drukverschil wordt toegepast, plaats het ventilatiegat voor de luchttoevoer dan onder of naast de oven. De doorsnee van de pijp voor luchttoevoer moet 50–100 mm zijn. **Plaats het ventilatiegat voor de luchttoevoer niet zo, dat de luchtstroom de temperatuursensor afkoelt (zie de installatie-instructies voor de temperatuursensor in de installatie-instructies voor de besturingsunit)!**
- B. Ventilatiegat voor luchtafvoer. Plaats het ventilatiegat voor de luchtafvoer vlak bij de vloer, zo ver mogelijk bij de oven vandaan. De doorsnee van de pijp voor de luchtafvoer moet tweemaal zo groot zijn als die van de pijp voor de luchttoevoer.
- C. Optionele ventilatie voor het drogen (gesloten tijdens het verwarmen en baden). De sauna kan ook gedroogd worden door de deur open te laten na het baden.
- D. Als het ventilatiegat voor de luchttoevoer in de wasruimte is, moet het gat onder de saunadeur minstens 100 mm hoog zijn. Mechanische ventilatie voor de luchtafvoer is verplicht.

## 2.3. Vermogen van de saunaoven

Indien de wanden en het plafond bedekt zijn met panelen, en de isolatie achter de panelen voldoende is om te voorkomen dat de wanden teveel warmte opnemen, dan wordt het vermogen van de saunaoven bepaald door de kubieke inhoud van de sauna. Niet-geïsoleerde wanden (steen, glasblokken, glas, beton, tegels enz.) doen de behoefte aan warmtelevering toenemen. Voeg 1,2 m<sup>3</sup> aan de inhoud van de sauna toe voor elke vierkante meter niet-geïsoleerde wand of plafond. Een saunarimte van 10 m<sup>3</sup> met een glazen deur vereist bijvoorbeeld evenveel warmtelevering als een saunarimte van ongeveer 12 m<sup>3</sup>. Als de saunarimte wanden van houtblokken heeft, vermenigvuldig de inhoud dan met 1,5. Kies de juiste behoefte aan warmtelevering in tabel 1.

## 2.4. Hygiëne saunarimte

Op de banken dienen tijdens het baden handdoeken te worden gebruikt om te voorkomen dat zweet op de banken terecht komt.

De saunarimte moet minstens eenmaal per half jaar grondig worden schoongemaakt. Borstel de wanden, platforms en vloer met behulp van een natte borstel en een saunareiniger.

Verwijder kalkvlekken van de oven met een oplossing van 10 % citroenzuur en door wrijven.

### 3. INSTRUCTIONS DE MONTAGE

#### 3.1. Avant l'installation

Avant de se lancer dans l'installation du poêle, bien lire les consignes et vérifier les points suivants :

- La puissance et le type du poêle à installer sont-ils adaptés au sauna en question ?

**Le volume du sauna ne doit être ni inférieur ni supérieur à celui indiqué dans le tableau 1.**

- Les pierres sont-elles de bonne qualité et en quantité suffisante ?
- La tension d'alimentation est-elle adaptée au poêle ?
- Si l'habitation dispose d'un chauffage électrique, son circuit de commande (contacteur) a-t-il besoin d'un relais intermédiaire pour éliminer le potentiel de la fonction de commande ? En effet le poêle transmet une commande sous tension lorsqu'il est allumé.
- L'emplacement du poêle satisfait-il aux exigences de distances de sécurité minimales figurant dans la figure 5 et 6 et le tableau 1 ?
- 1.9. En cas de panne > Réinitialisation de la sécurité surchauffe

**Ces valeurs doivent impérativement être respectées pour éviter tout risque d'incendie. Le sauna ne doit être équipé que d'un seul poêle électrique.**

### 3. INSTRUCTIES VOOR DE INSTALLATIE

#### 3.1. Voorafgaand aan installatie

Lees vóór het installeren van de saunaoven de installatie-instructies en controleer de volgende punten:

- Is het vermogen en het type saunaoven geschikt voor de saunaruimte?

**De kubieke inhouden die in tabel 1 worden gegeven, moeten worden aangehouden.**

- Zijn er voldoende saunastenen van goede kwaliteit?
- Is de netvoeding geschikt voor de saunaoven?
- Als het huis elektrisch wordt verwarmd: heeft de pilotschakeling (contactgever) een extra relais nodig om de piloot potentiaalvrij te laten functioneren, aangezien de spanningsregeling over wordt gestuurd vanuit de saunaoven wanneer dit is ingeschakeld?
- De plaats van de saunaoven moet voldoen aan de minimum vereisten voor wat betreft de veiligheidsafstanden zoals vermeld in fig. 5 en 6 en tabel 1.
- 1.9. Problemen oplossen > Oververhittingsbeveiliging resetten

**Het is van essentieel belang dat de installatie wordt uitgevoerd in overeenstemming met deze waarden. Worden deze niet aangehouden, dan bestaat brandgevaar. Per saunaruimte mag slechts één elektrische saunaoven worden geïnstalleerd.**

Poêle Saunaoven	Puissance Vermogen	Vaporisateur Verdamper		Sauna		Distances minimum par rapport au poêle Minimale afstanden				Câble de raccordement/Fusible Aansluitkabel/Zekering		
		Puissance Vermogen	Max. puissance d'évaporation Verdampings- vermogen	Volume/ Kubieke inh.	Hauteur Hoogte	A min.	B min.	Au plafond Tot plafond	Au sol Tot vloer	400 V 3N~	Fusible Zekering	
Largeur/Breedte 465 mm Profondeur/Diepte 355 mm Hauteur/Hoogte 530 mm Poids/Gewicht 13 kg Pierres max/Ste- nen max. 20 kg				Voir paragraphe 2.3. Zie par. 2.3.		Voir fig. 6. Zie fig. 6.			Voir fig. 5. Zie fig. 5.		Voir fig. 7. Les mesures s'appliquent uniquement au câble de raccordement (2)! Zie fig. 7. De afmetingen zijn alleen van toepassing op de verbindingkabel (2)!	
360C(A)	6,0	2,0	2,5	min. m <sup>3</sup>	max. m <sup>3</sup>	min. mm	mm	mm	mm	mm <sup>2</sup>	A	
390C(A)	9,0	2,0	2,5	8	14	1900	120	100	1100	80	7 x 2,5	3 x 16

Tableau 1. Données d'installation du poêle 3-C(A)

Tabel 1. Installatiedetails van een 3-C(A) saunaoven

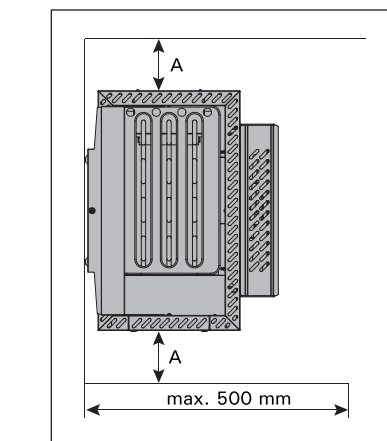
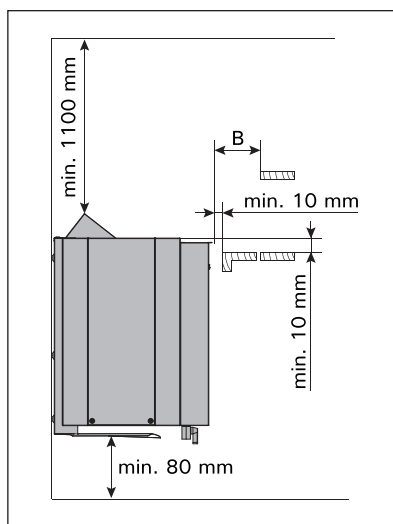


Figure 5. Distances de sécurité du poêle capteur  
Figuur 5. Veiligheidsafstanden t.o.v. de saunaoven

Figure 6. Installation du poêle  
dans un renforcement  
Figuur 6. De saunaoven in een nis  
installeren

### 3.2. Fixation du poêle au mur

1. À l'aide des vis livrées avec le poêle, fixer la console d'installation du poêle sur le mur en respectant les distances minimales de sécurité données dans le tableau 1 et la figure 5 et 7.

**NB ! La présence derrière le lambris devant recevoir les vis de fixation d'une pièce de renfort, par exemple une planche supplémentaire, serait obligatoire, pour que les vis soient solidement fixées. Mais s'il n'y a pas de planches de renfort derrière le lambris, il est possible de fixer les vis solidement sur le lambris.**

2. Soulever le poêle sur la console fixée contre le mur de telle sorte que les crochets de fixation de la partie inférieure de la console s'encastrent derrière le bord du châssis du poêle et que la rainure de la partie supérieure du poêle se plaque contre la console d'installation.

3. Bloquer le poêle à la hauteur du rebord supérieur contre la console à l'aide de la vis.

### 3.2. De saunaoven aan een wand bevestigen

1. Maak het wandframe vast aan de wand met de schroeven die bij het frame worden geleverd. Neem de minimum veiligheidsafstanden in acht die in tabel 1 en fig. 5 en 7 worden aangegeven.

**LET OP! Er moet zich een steun, b.v. een plank, achter het paneel bevinden, zodat de bevestigingschroeven in een dikker houten materiaal kunnen worden gedraaid dan het paneel. Als er zich achter het paneel geen planken bevinden, kunnen de planken ook aan het paneel worden bevestigd.**

2. Hang de saunaoven aan het frame aan de muur zodat de bevestigingshaken van het onderste stuk van het frame achter de rand van de saunaoven.

3. Maak de rand van de saunaoven met een schroef aan het montageframe vast.

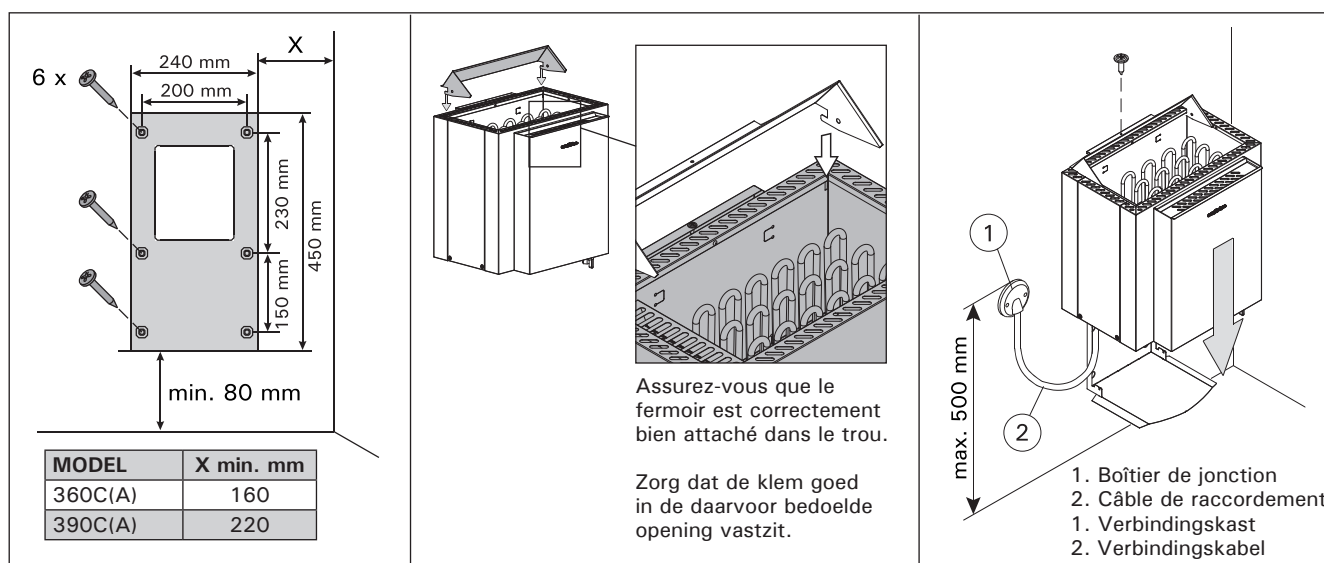


Figure 7. Fixation du poêle au mur

Figuur 7. De saunaoven aan de muur bevestigen

### 3.3. Installation du poêle dans un renforcement

Le poêle peut être installé dans un renforcement à condition que celui-ci ait une hauteur de 1900 mm au minimum. Voir figure 6.

### 3.4. Monture de sécurité

Si une barre de sécurité est installée autour du poêle, respecter les consignes de distance de sécurité données dans la figure 5 et le tableau 1.

### 3.5. Installation du centre de commandes et du capteur

Le centre de commandes doit être installé l'extérieur de la pièce à vapeur, dans un endroit sec à environ 170 cm de hauteur. Les instructions de montage détaillées sont fournies avec le centre de commandes.

Installer le capteur de température sur le mur du sauna au dessus du poêle, dans l'axe central de la largeur de ce dernier, à 100 mm du plafond.

### 3.3. De saunaoven in een nis installeren

De saunaoven kan in een uitsparing worden gemonteerd die een minimale hoogte heeft van 1900 millimeter. Zie fig. 6.

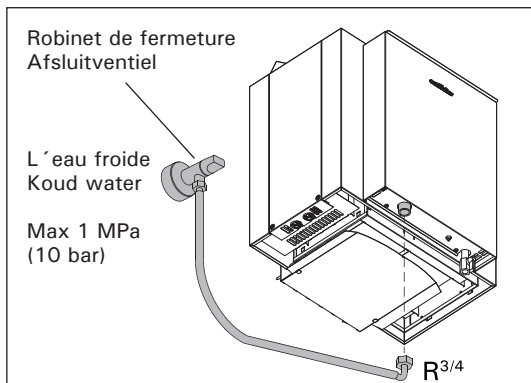
### 3.4. Veiligheidsleuning

Als er een veiligheidsleuning rond de saunaoven wordt gemaakt, moeten de minimale afstanden zoals in figuur 5 en tabel 1 worden aangehouden.

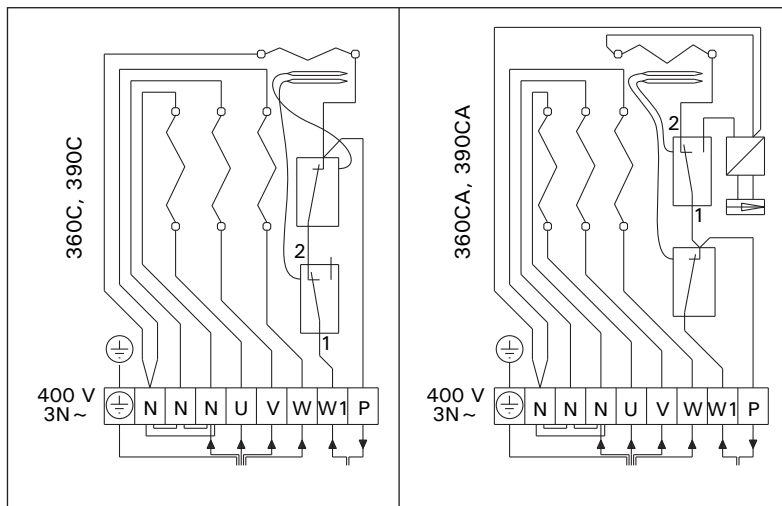
### 3.5. Installatie van de besturingsunit en sensors

Installeer de besturingsunit op een droge plaats buiten de saunaruimte op een hoogte van ongeveer 170 cm. De besturingsunit gaat vergezeld van gedetailleerde instructies voor het aan de muur bevestigen van de unit.

Installeer de temperatuursensor tegen de wand van de saunaruimte boven de saunaoven. De sensor moet op de zijdelingse centrumlijn van de saunaoven worden gemonteerd, 100 mm onder het plafond.



**Figure 8. Système automatique de remplissage d'eau**  
**Figuur 8. Automatisch vullen**



**Figure 9. Raccords électriques du poêle 3-C(A)**  
**Figuur 9. Elektrische aansluitingen van de saunaoven 3-C(A)**

### 3.6. Système automatique de remplissage d'eau (3-CA)

Raccorder le poêle au réseau de distribution de l'eau froide à l'aide d'un tuyau flexible. Le point de raccordement au réseau doit être muni d'un clapet d'arrêt. Voir la figure 8. Le plancher du sauna et/ou de la salle de bain doit être équipé d'un point d'évacuation de l'eau en prévision d'éventuelles ruptures de flexibles ou de fuites d'eau.

### 3.7. Connexions électriques

Le raccordement du poêle au secteur ne doit être réalisé que par un électricien professionnel et conformément au règlement en vigueur.

Le poêle est connecté par un raccordement semi-fixe au boîtier de jonction situé sur le mur du sauna. Voir la figure 9. Le câble de raccordement doit être un câble de type H07RN-F en caoutchouc ou équivalent.

**IMPORTANT! L'usage de câbles isolés en PVC comme câble de raccordement et interdit en raison de leur fragilisation à la chaleur.** Le boîtier de jonction doit être étanche aux éclaboussures et sa hauteur par rapport au sol ne doit pas dépasser 50 cm.

Les câbles de raccordement ou d'installation arrivant dans le sauna ou dans les murs du sauna, à une hauteur supérieure à 100 cm du sol, doivent supporter, en charge, une température de 170 °C au moins (SSJ p.ex.). Les équipements électriques installés à une hauteur supérieure à 100 cm du sol du sauna, doivent être homologués pour une utilisation à température ambiante de 125 °C (marque T125).

### 3.8. Résistance d'isolation de poêle électrique

Lors de l'inspection finale des installations électriques, il est possible que le mesurage de la résistance d'isolation présente une fuite. Cette fuite est due à l'humidité ambiante qui a pu pénétrer dans la matière isolante des résistances de chauffe (pendant le stockage/transport). L'humidité disparaîtra des résistances, quand le sauna aura été chauffé deux ou trois fois.

**Ne pas raccorder l'alimentation du poêle électrique par l'interrupteur du courant de défaut!**

### 3.6. Automatisch vullen (3-CA)

Sluit de saunaoven met een flexibele slang aan op het waterleidingnet (koud water). Zorg dat de verbinding een afsluitklep heeft. Zie afbeelding 8. De sauna en/of wasfaciliteiten moeten een afvoerputje in de vloer hebben voor het geval er lekkages optreden of de slang wordt beschadigd.

### 3.7. Elektrische aansluitingen

De saunaoven mag alleen door een bevoegde, professionele elektricien op het stroomnet worden aangesloten conform de geldende bepalingen.

De saunaoven wordt semistationair op de aansluitdoos aan de saunawand aangesloten. Zie fig. 9. De verbindingkabel moet een rubberen kabel type H07RN-F of zijn equivalent zijn.

**PAS OP! Omdat deze door verwarming bros wordt, is het gebruik van geïsoleerde kabel van PVC als verbindingkabel niet toegestaan.** De aansluitdoos moet spatvrij zijn, en de maximum hoogte t.o.v. de vloer mag niet meer dan 50 cm bedragen.

Indien de verbinding- en installatiekabels meer dan 100 cm boven de vloer in de sauna of in de saunawand worden aangebracht, moeten ze tijdens belasting een temperatuur van minstens 170 °C kunnen hebben (bijvoorbeeld SSJ). Elektrische apparatuur die meer dan 100 cm boven de saunavloer wordt geïnstalleerd, moet goedgekeurd zijn voor gebruik bij een temperatuur van 125 °C (markering T125).

### 3.8. Isolatiweerstand elektrische saunaoven

Bij de laatste inspectie van de elektrische installaties vindt men mogelijk een "lekkage" bij het meten van de isolatiweerstand van de saunaoven. De oorzaak hiervan is dat het isolatiemateriaal van de verwarmingsweerstand vocht uit de lucht heeft geabsorbeerd (opslag, transport). Nadat de saunaoven een aantal keren is gebruikt, zal het vocht van de weerstanden zijn verdwenen.

**Sluit de stroomkabel voor de saunaoven niet aan via de aardlekschakelaar!**

Poêle Saunaoven	Câble/Kabel 400V 3N~				
	(A) mm <sup>2</sup>	(A+B) mm <sup>2</sup>	(B) mm <sup>2</sup>	(C) mm <sup>2</sup>	(D) mm <sup>2</sup>
360C(A)	5 x 1,5	7 x 1,5	2 x 1,5	4 x 1,5	3 x 6
390C(A)	5 x 2,5	7 x 2,5	2 x 2,5	4 x 2,5	3 x 10

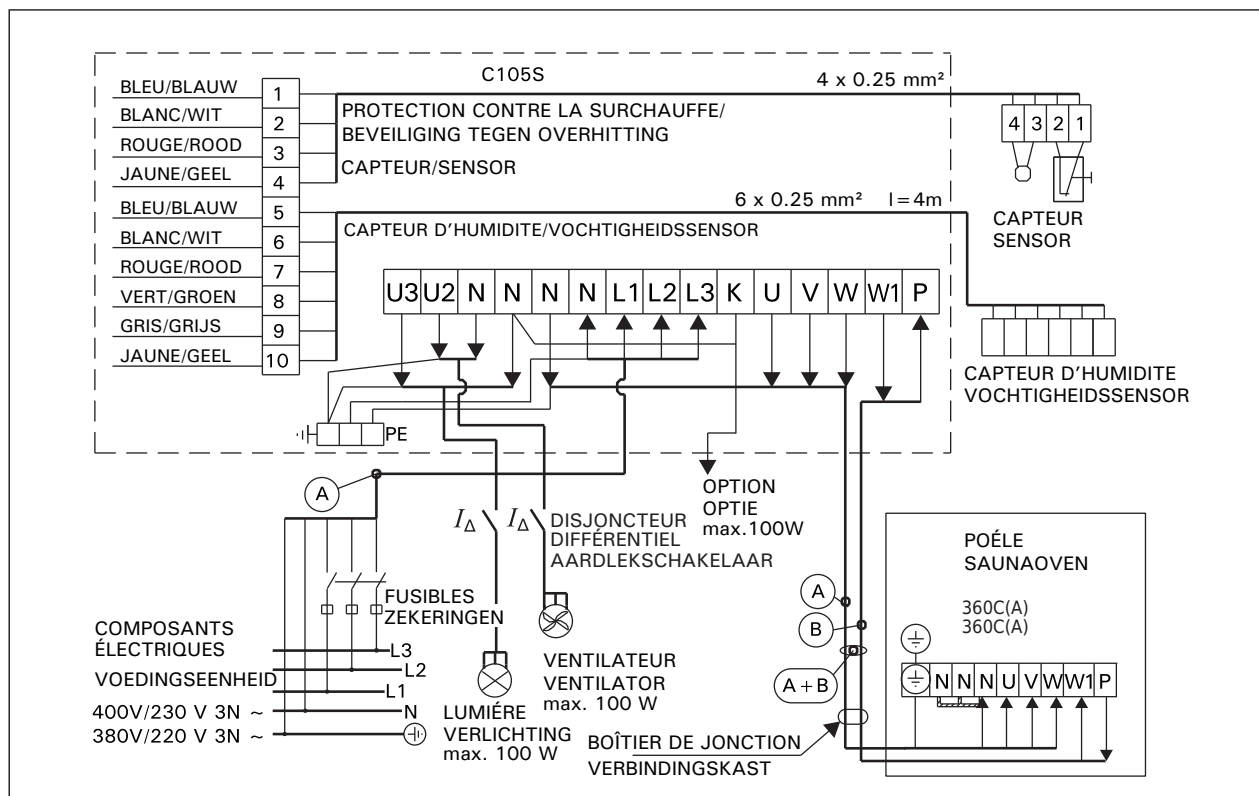
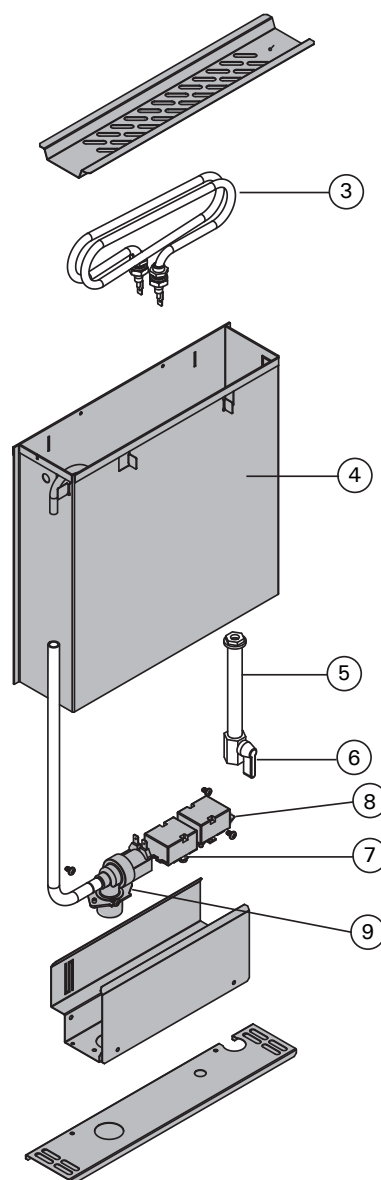
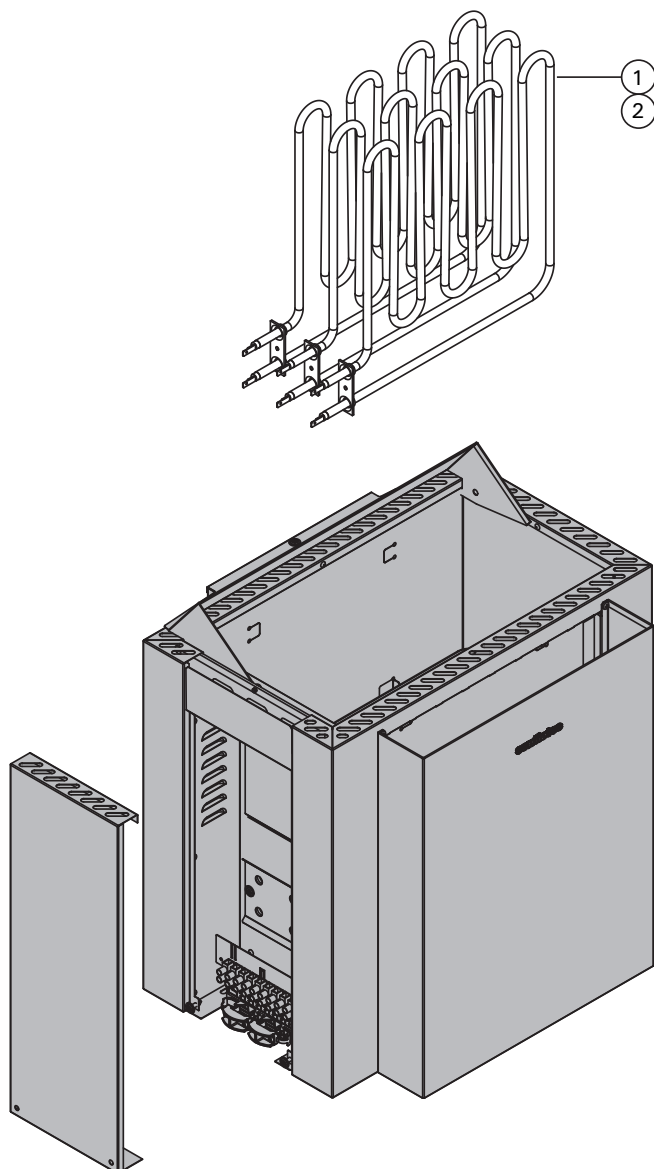


Figure 10. 3-phase raccordement du centre de commande C105S et poêle 3-C(A)

Figuur 10. 3-faseverbinding van de besturingsunit C105S en saunaoven 3-C(A)

## 4. PIÉCES DE RECHANGE

## 4. RESERVEONDERDELEN



1	Résistance	Verwarmingselement	2000 W/230 V	ZSB-226
2	Résistance	Verwarmingselement	3000 W/230 V	ZSB-229
3	Résistance du vaporisateur, assemble	Verwarmingselement verdamper, gemonteerd	2000 W/230 V	ZSB-571
4	Réservoir d'eau, monte	Waterreservoir, gemonteerd		ZSB-540
5	Tube de vidage, monte	Afvoerpijp, gemonteerd		ZSB-600
6	Robinet	Kraan	1/4	ZH-130
7	Sécurité-surchauffe	Temperatuurbegrenzer		ZSK-764
8	Thermostat	Thermostaat		ZSN-250
9	Électrovanne (360CA, 390CA)	MG-klep (360CA, 390CA)		ZSS-610

Nous vous recommandons d'utiliser uniquement les pièces détachées du fabricant.  
Wij adviseren u alleen onderdelen van de fabrikant te gebruiken

## 1. EKSPLOATACJA GRZEJNIKA

### 1.1. Układanie kamieni używanych w saunie

Do grzejnika elektrycznego w saunie należy używać kamieni o średnicy 4–8 mm. Powinny to być pełne bloczki kamienne, specjalnie przeznaczone do grzejników saunowych. **Do grzejnika nie należy nigdy używać lekkich, porowatych „kamieni” ceramicznych ani wykonanych z miękkiego steatytu. Użycie takich kamieni może spowodować nadmierny wzrost temperatury rezystorów i w rezultacie ich przepalenie.**

Przed ułożeniem należy zmyć z kamieni pył kamienny. **Kamienie należy układać w przewidzianej do tego komorze nad rusztem między elementami grzejnymi tak, aby opierały się o siebie nawzajem. Kamienie nie mogą leżeć bezpośrednio na elementach grzejnych.**

Kamieni nie należy układać zbyt ciasno, należy pozostawić miejsce na przepływ powietrza przez grzejnik. Należy je układać luźno i nie wpychać ich między elementy grzejne. Bardzo małych kamieni w ogóle nie powinno się wkładać do grzejnika.

Kamienie powinny całkowicie przykrywać elementy grzejne, nie mogą jednak tworzyć wysokiego stosu nad grzejnikiem (patrz rys. 1).

Kamienie pękają i rozpadają się w miarę używania. Dlatego należy je przekładać nie rzadziej niż raz na rok, a nawet częściej, jeśli z sauny korzystamy intensywnie. Przy okazji przekładania kamieni należy usunąć odłamki zalegające na dnie grzejnika, a popękane kamienie zastąpić nowymi.

Gwarancja nie obejmuje usterek spowodowanych stosowaniem kamieni innych, niż zalecane przez producenta grzejnika. Podobnie gwarancja nie obejmuje uszkodzeń spowodowanych popękaniem kamieniami lub użyciem kamieni zbyt małych, blokujących przepływ powietrza przez grzejnik.

**Do komory grzejnika przeznaczonej do układania kamieni nie wolno wkładać żadnych przedmiotów, które mogłyby zakłócić przepływ powietrza przez grzejnik, tj. zmienić natężenie lub kierunek przepływu powietrza, podobnie na grzejniku lub w jego pobliżu nie wolno umieszczać żadnych przedmiotów zakłócających obieg powietrza. Zakłócenie przepływu powietrza może doprowadzić do nadmiernego wzrostu temperatury rezystorów i w rezultacie spowodować zapalenie się powierzchni ścian!**

### 1.2. Nagrzewanie sauny, sauna zwykła

Przed włączeniem grzejnika zawsze trzeba sprawdzić, czy na grzejniku lub w jego pobliżu nie znajdują się żadne przedmioty. Patrz punkt 1.8. – „Ostrzeżenia”.

Nowy grzejnik, włączony po raz pierwszy, wraz z kamieniami wydziela charakterystyczny zapach. Aby go usunąć, trzeba dobrze przewietrzyć pomieszczenie sauny.

Zadaniem grzejnika jest podniesienie temperatury w pomieszczeniu sauny oraz rozgrzanie kamieni do takiej temperatury, jakiej wymaga właściwe korzystanie z sauny. Jeśli moc grzejnika jest prawidłowo dobrana do wielkości sauny, nagrzanie prawidłowo izolowanego ciepłnie pomieszczenia do tej temperatury trwa około godziny (patrz punkt 2.1. – „Materiały ściennie i izolacyjne 48

## 1. NÁVOD K POUŽITÍ

### 1.1. Skládání saunových kamenů

Saunové kameny pro elektrická kamna by měly mít průměr 4–8 cm. Kameny do kamen by měly být pevné kamenné bloky speciálně určené pro použití v kamnech. V kamnech by neměly být používány žádné lehké porézní keramické „kameny“ stejné velikosti ani měkké krupníky, protože mohou způsobit, že teplota odporu vystoupí příliš vysoko, což může vést k poškození odporu.

Prach z kamenů by měl být před skládáním kamenů odstraněn umytím. Kameny je třeba naskládat do prostoru pro kameny nad roštem mezi topná tělesa (odpory) tak, aby se kameny navzájem o sebe opíraly. Hmotnost kamenů nesmí spočívat na topných tělesech.

Kameny by neměly být příliš naskládány příliš natěsno, aby vzduch mohl proudit kamny. Viz obr. 1. Kameny by měly být volně uloženy a neměly by být zaklíněny mezi topnými tělesy. Do kamen by se vůbec neměly vkládat velmi malé kameny.

Kameny by měly zcela zakrývat topná tělesa. Nicméně by na tělesech neměly vytvářet vysokou hromadu.

Kameny se při použití rozkládají. Proto by měly být přeskládány alespoň jednou ročně nebo dokonce častěji, pokud je sauna často používána. Zároveň by měly být ze spodní části kamen odstraněny případné úlomky kamenů a rozpadlé kameny by měly být vyměněny za nové.

Tato záruka se nevztahuje na poruchy, které vzniknou v důsledku používání kamenů, které výrobce zařízení nedoporučuje.

Záruka se nevztahuje ani na poruchy způsobené rozpadlými nebo příliš malými kameny, které blokují větrání kamen.

Do prostoru pro kameny uvnitř kamen se nesmějí umísťovat předměty nebo zařízení, které by mohly měnit množství nebo směr vzduchu, který kamny proudí, což způsobí, že teplota odporu se zvýší příliš vysoko, což může způsobit vznícení povrchů stěn!

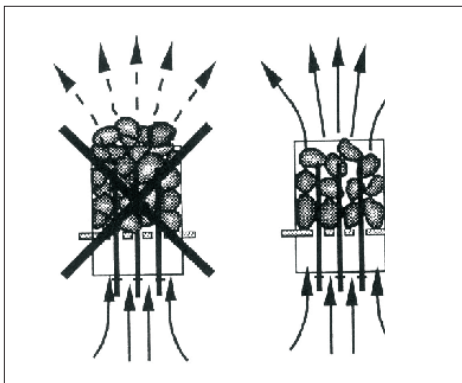
### 1.2. Vytápění sauny, normální sauna

Než kamna zapnete, vždy zkontrolujte, že se na jejich povrchu ani v určené bezpečné vzdálenosti od nich nenachází žádný předmět. Viz bod 1.8. „Varování”.

Když kamna zapnete poprvé, tak kamna i kameny vydávají zápach. Abyste se zápachu zbavili, je třeba saunu účinně větrat.

Účelem kamen je zvýšit teplotu sauny a saunových kamenů na požadovanou teplotu saunování. Je-li výkon kamen pro saunu odpovídající, bude trvat přibližně hodinu, než správně odizolovaná sauna dosáhne této teploty. Viz bod 2.1. Vhodná teplota v sauně je přibližně +65 °C až +80 °C.

Saunové kameny normálně dosáhnou požadované saunovací teploty ve stejnou chvíli jako sauna. Pokud je výkon kamen příliš velký, vzduch v sauně se bude ohřívat velmi rychle, zatímco teplota kamenů může zůstat nedostatečná. V důsledku toho voda vylitá na kameny proteče přes ně. Na druhé straně, pokud je výkon kamen pro saunu příliš nízký, sauna se bude pomalu ohřívat a osoby v sauně se mohou snažit zvýšit teplotu sauny vylitím vody



Rys. 1. Układanie kamieni w grzejniku  
Obrázek 1. Skládání saunových kamenů



stosowane w saunach"). Właściwa temperatura w pomieszczeniu sauny wynosi +65 – +80 °C.

Kamienie używane w saunie osiągną wymaganą temperaturę kąpieli jednocześnie z całym pomieszczeniem sauny. Jeżeli moc grzejnika będzie zbyt duża, powietrze w saunie nagrzej się bardzo szybko, a temperatura kamieni może nadal być niedostateczna; w konsekwencji woda wylana na kamienie może po nich ściec na dół. Jeśli zaś moc grzejnika jest zbyt mała w stosunku do wielkości pomieszczenia sauny, będzie ono nagrzewać się bardzo powoli, a kąpiący się może spróbować podnieść temperaturę polewając kamienie wodą. Jednakże woda tylko bardzo szybko ostudzi kamienie, więc po chwili sauna i tak nie będzie dostatecznie nagrzana, a grzejnik nie będzie w stanie dostarczyć odpowiedniej ilości energii cieplnej.

Aby kąpiel w saunie była przyjemna i miła, należy moc grzejnika starannie dobrać do wielkości pomieszczenia sauny. Patrz punkt 2.3.

### 1.2.1. Polewanie wodą rozgrzanych kamieni

Rozgrzane powietrze w saunie staje się suche. Dlatego nagrzaną kamienie w saunie trzeba polewać wodą, aby zwiększyć wilgotność powietrza do pożądanego poziomu.

Wilgotność powietrza wewnątrz kabiny sauny regulujemy odpowiednio zmieniając ilość wody wylewanej na kamienie. Przy właściwym poziomie wilgotności powietrza osoby korzystające z sauny pocą się, a jednocześnie oddycha im się łatwo. Osoba zażywająca kąpiel w saunie, wylewając wodę na kamienie za pomocą małego czerpaka, powinna odczuwać na skórze wpływ zmieniającej się wilgotności powietrza. Gdy temperatura i wilgotność powietrza są za wysokie, osoba korzystająca z sauny zaczyna czuć się nieprzyjemnie.

Przebywanie w rozgrzanej saunie przez dłuższy czas powoduje wzrost temperatury ciała, co może być niebezpieczne dla zdrowia.

Pojemność czerpaka wynosi 0,2 litra. Ilość wody jednorazowo wylewanej na kamienie nie powinna być większa od 0,2 l, ponieważ przy polaniu kamieni większą ilością wody tylko jej część wyparuje, a reszta w postaci wrzątku może rozprysnąć się na osoby korzystające z sauny.

**Nie wolno polewać kamieni wodą, gdy w pobliżu grzejnika znajdują się inne osoby, ponieważ rozgrzana para wodna może spowodować oparzenia.**

### 1.2.2. Woda używana w saunie

**Woda, którą polewa się kamienie, powinna spełniać wymagania określone dla czystej wody gospodarczej.** Do czynników istotnie wpływających na jakość wody należą:

Woda o dużej zawartości wapnia pozostawia na kamieniach i metalowych częściach grzejnika warstwę białego, lepkiego osadu. Nawapnienie kamieni zmniejsza ich przydatność do nagrzewania.

Woda żelaziona pozostawia rdzawy osad na powierzchni grzejnika i jego elementów, a także powoduje korozję.

Nie wolno używać chlorowanej wody o dużej zawartości cząstek organicznych ani wody morskiej.

**Dla zapachu można dodawać tylko specjalnych zapachów do wody używanej w saunie. Zapachy należy stosować zgodnie z instrukcją podaną na ich opakowaniu.**

na kamény. Voda ale rychle ochladí kamény a po nějaké době nebude sauna dostatečně teplá a kamna nebudou schopna zajistit dostatečné teplo.

Aby bylo saunování příjemné, výkon kamen by měl být pečlivě zvolen tak, aby odpovídal velikosti sauny. Viz bod 2.3. „Výkon kamen“.

### 1.2.1. Lití vody na zahřáté kameny

Když se vzduch v sauně ohřeje, tak je suchý. Je tedy nutné na zahřáté kameny lít vodu, abyste v sauně dosáhli vhodné hladiny vlhkosti.

Vlhkost vzduchu v sauně je řízena množstvím vody vylité kamény. Správná vlhkost způsobuje, že se kůže osoby v sauně potí a usnadňuje dýchání. Litím vody na kamény s malou naběračkou by osoba v sauně měla na kůži cítit působení vlhkosti vzduchu. Příliš vysoká teplota a vlhkost vzduchu způsobí nepříjemný pocit.

Pobyt v sauně po dlouho dobu způsobuje zvýšení tělní teploty, což může být nebezpečné.

Maximální objem naběračky je 0,2 litru. Množství vody, které se vylije na kamény, nesmí překročit 0,2 l, protože pokud nalijete na kamény nadměrné množství vody, odpaří se jen část a zbytek již vařící vody se může rozstříknout na osoby v sauně.

Kamény nikdy nepolevejte vodou, když jsou v blízkosti kamen lidí, protože horká pára by jim mohla způsobit popáleniny.

### 1.2.2. Voda pro použití v sauně

Voda, která má být lita na kamény, musí splňovat požadavky na čistou vodu určenou pro použití v domácnosti. Mezi faktory, které podstatně ovlivňují kvalitu vody, patří:

Vápenitá voda zanechává na kamenech a kovových površích kamen bílou lepkavou vrstvu. Kalcifikace kamenů zhoršuje vlastnosti vytápění.

Železitá voda zanechává na povrchu kamen a těles rezavou vrstvu a způsobuje korozi.

Používání humózní, chlorované vody a mořské vody je zakázáno.

Používat lze pouze speciální vůně určené do vody pro použití v sauně. Řiďte se pokyny na obalu.

Właściwość wody Vlastnost vody	Efekt Účinek	Zalecenie Doporučení
Nagromadzenie osadów organicznych Koncentrace humusu	Kolor, smak, wytrącanie osadów Zbarvení, chuť, usazeniny	< 12 mg/l
Nagromadzenie związków żelaza Koncentrace železa	Kolor, nieprzyjemny zapach, smak, wytrącanie osadów Zbarvení, zápach, chuť, usazeniny	< 0,2 mg/l
Stężenie manganu (Mn) Koncentrace manganu (Mn)	Kolor, smak, wytrącanie osadów Zbarvení, zápach, chuť, usazeniny	<0,10 mg/l
Twardość: najgroźniejszymi substancjami są magnez (Mg) oraz wapno, czyli związek wapnia (Ca) Tvrdost: nejdůležitějšími složkami jsou hořčík (Mg) a vápenec, resp. vápník (Ca)	Wytrącanie osadów Usazeniny	Mg: < 100 mg/l Ca: < 100 mg/l
Woda zawierająca chlorki Voda obsahující chloridy	korozja koroze	Cl: <100 mg/l
Woda chlorowana Chlorovaná voda	Zagrożenie zdrowia Škodí zdraví	Zakazana Nesmí se používat
Woda morską Mořská voda	Szybka korozja Rychlá koroze	Zakazana Nesmí se používat
Stężenie arsenu i radonu Koncentrace arsenu a radonu	Zagrożenie zdrowia Škodí zdraví	Zakazana Nesmí se používat

### Wymagania dotyczące jakości wody / Požadavky na kvalitu vody

#### 1.3. Nagrzewanie sauny za pomocą parownika

W przypadku sauny wyposażonej w grzejnik Combi, nagrzewanie może odbywać się w sposób typowy lub za pomocą parownika.

Parownik wyposażono w zbiornik wody o pojemności 5 litrów, co umożliwi jego stałą pracę przez około 2 godziny. Zbiornik powinien być napełniany podczas gdy grzejnik jest zimny.

Aby zapewnić wilgotność na optymalnym poziomie, temperatura w saunie powinna być stosunkowo niska, najlepiej na poziomie 40 °C, natomiast parownik powinien być włączony przez około 1 godzinę w celu ogrzania sauny.

##### 1.3.1. Napełnianie zbiornika wody przy zimnym parowniku

Zbiornik napełniamy czystą wodą z kranu. Maksymalna pojemność zbiornika wynosi około 5 litrów. Rysunek 2.

##### 1.3.2. Napełnianie zbiornika wody przy gorącym parowniku

Jeśli parownik jest gorący, nie powinno się napełniać lub dolewać wody do zbiornika, ze względu na niebezpieczeństwo oparzenia w przypadku kontaktu z gorącą parą lub parownikiem. Niemniej jednak, jeśli gdzieś konieczność napełnienia zbiornika podczas gdy jest on rozgrzany, należy postępować zgodnie z poniższymi

#### 1.3. Vytápění sauny pomocí generátoru páry

5 kamny Combi lze saunu vytápět buď obvyklým způsobem, nebo pomocí odpařovače.

Odpařovač má 5 l vodní nádržku, aby mohl být nepřetržitě v provozu po dobu přibližně 2 hodin. Nádržka by měla být plněna, když jsou kamna studená.

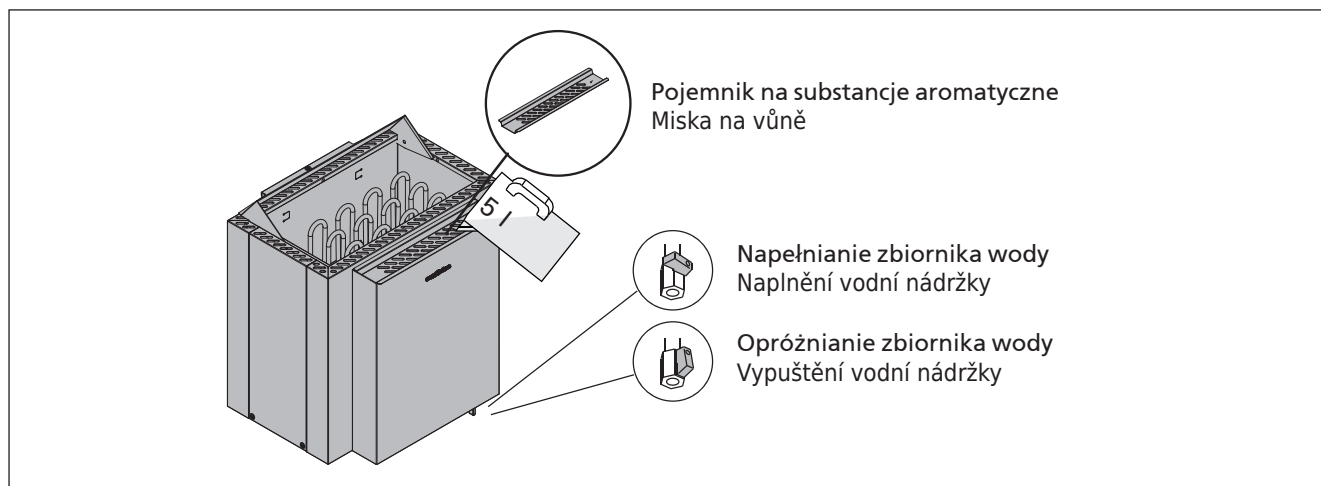
Aby byla zajištěna ideální vlhkost, teplota sauny by měla být poměrně nízká, nejlépe přibližně 40 °C, a odpařovač by měl být ponechán, aby po dobu přibližně 1 hodiny vytápěl saunu.

##### 1.3.1. Plnění vodní nádržky, studený generátor páry

Naplňte nádržku čistou vodou určenou pro použití v domácnosti. Maximální objem nádržky je 5 litrů. (Obrázek 2.)

##### 1.3.2. Plnění vodní nádržky, horký generátor páry

Pokud je generátor páry horký, je třeba se vyhnout plnění nebo přidávání vody, protože horká pára a horký generátor páry mohou způsobit popáleniny. Pokud však musíte naplnit vodní nádržku, když je horká, postupujte



Rys. 2. Napełnianie i opróżnianie zbiornika wody (3-C)

Obrázek 2. Naplnění a vypouštění vodní nádržky (3-C)

wskazówkami, z zachowaniem szczególnej ostrożności:

1. Wyłączyć parownik.
2. Ostrożnie wlewać wodę przez kratkę zbiornika wody. Woda, wlewając się do zbiornika, ochłodzi gorącą wodę znajdującą się w zbiorniku.
3. Opróżnić zbiornik, przelewając wodę do wiadra lub pojemnika, a następnie wylać wodę do kratki ściekowej.
4. Napełnić zbiornik wody zgodnie z instrukcjami w podrozdziale 1.3.1.

### 1.3.3. Opróżnianie zbiornika wody

Aby zapewnić bezproblemową pracę parownika, po zakończeniu korzystania z sauny należy opróżnić zbiornik wody. Czynność ta pozwala usunąć zanieczyszczenia nagromadzone w zbiorniku, powstałe w wyniku odparowywania.

Ponieważ woda w zbiorniku bezpośrednio po zakończeniu korzystania z sauny jest bardzo gorąca, należy usuwać ją wyłącznie po ochłodzeniu, po odczekaniu kilku godzin od wyłączenia parownika. Rysunek 2.

Prosimy także przeczytać części 1, 2 i 3 podrozdziału 1.3.2.

### 1.3.4. Grzejniki z automatyczną instalacją napełniania wodą (3-CA)

W przypadku grzejników Combi wyposażonych w automatyczną instalację napełniania wodą, zbiornik napełni się samoczynnie, jeśli przełącznik parownika zostanie umieszczony w pozycji ON (WŁ.). Zamknąć zawór spustowy i otworzyć zawór zamykający zbiornika. Zob. Rysunki 2 i 7.

Zamknąć zawór zamykający zbiornika po zakończeniu kąpieli. Zob. także podrozdział 1.3.3.

## 1.4. Używanie substancji aromatycznych

W waporizatorze można stosować mieszanki zapachowe w postaci suchej. Suche mieszanki (potpourri) rozprowadzane na siatce parowej. Podczas stosowania mieszanek zapachowych należy uważać na unoszące się gorące opary. Gdy parownik jest gorący, należy unikać napełniania wodą. Należy regularnie czyścić miskę pod bieżącą wodą.

## 1.5. Osuszanie pomieszczenia sauny

Po użyciu parownika należy zawsze odczekać, aż pomieszczenie sauny dokładnie osuszy się. Aby przyspieszyć proces osuszania można włączyć grzejnik, przy jednoczesnym ustawieniu wentylacji pomieszczenia na maksimum.

Jeśli osuszenie pomieszczenia sauny jest przeprowadzane za pomocą grzejnika, należy pamiętać, by wyłączyć grzejnik po pewnym czasie.

## 1.6. Czyszczenie parownika

Zanieczyszczenia znajdujące się w wodzie, np. kamień, osadzają się na ściankach zbiornika wody w parowniku. W celu odkamienienia zbiornika zalecamy stosowanie środków odkamieniających przeznaczonych dla urządzeń gospodarstwa domowego takich jak ekspresy do kawy lub czajniki. Środki te należy stosować zgodnie z instrukcjami producenta. Zewnętrzne elementy parownika należy czyścić za pomocą wilgotnej szmatki. Podczas czyszczenia elementów zewnętrznych, należy upewnić się, że przełącznik parownika znajduje się w pozycji OFF (WYŁ.).

s velkou opatrností následovně:

1. Vypněte generátor páry.
2. Na mřížku vodní nádržky opatrně nalijte studenou vodu. Voda, která teče do nádržky, ochlazuje horkou vodu uvnitř.
3. Vypusťte studenou vodu ze zásobníku do nádoby nebo kbelíku a vylijte ji do kanalizace.
4. Naplňte vodní nádržku podle pokynů v oddílu 1.3.1.

### 1.3.3. Vypuštění vodní nádržky

Vodní nádržka musí být po použití vždy vyprázdněna, aby bylo zajištěno bezchybné fungování generátoru páry. Tento postup odstraňuje nečistoty kondenzované v nádržce v důsledku odpařování.

Voda v nádrži by měla být vypuštěna teprve poté, co vychladne během několik hodin po vypnutí generátoru páry, protože je velmi horká. (Obrázek 2.)

Viz také pododdíly 1, 2 a 3 oddíl 1.3.2.

### 1.3.4. Kamna se systémem automatického doplňování vody (3-CA)

Kamna Combi, která mají systém automatického doplňování vody, automaticky naplní zásobník, pokud je spínač odpařovače v poloze ZAPNUTÝ. Uzavřete vypouštěcí ventil nádržky a otevřete plnicí uzavírací ventil nádržky. Viz obrázky 2 a 7.

Po skončení saunování uzavřete uzavírací ventil. Viz také 1.3.3.

## 1.4. Používání vůní

Do vaporizéru lze použít vonné směsi v suché formě. Suché směsi (potpourris) rozložené na parní mřížce. Při použití vonných směsí dávejte pozor na stoupající horké páry. Když je výparník horký, je třeba se vyhnout plnění vodou. Pravidelně čistěte misku pod tekoucí vodou.

## 1.5. Vysušení sauny

Sauna musí být po použití generátoru páry vždy důkladně vysušena. Kamna mohou být ponechána zapnuta se zapnutým větráním sauny na maximální úrovni, aby se proces vysušení urychlil.

Pokud se kamna používají k vysušení sauny, nezapomeňte je po uplynutí daného časového období vypnout.

## 1.6. Čištění generátoru páry

Nečistoty z vody, např. vodní kámen, se hromadí na stěnách vodní nádržky generátoru páry. Pro odstranění vodního kamene doporučujeme použít prostředky pro odstranění vodního kamene určené pro domácí spotřebiče, např. kávovary a rychlovarné konvice. Tyto prostředky se musí používat podle pokynů výrobce. Vnější povrch generátoru páry může být očištěn vlhkým hadříkem. Při čištění vnějšího povrchu zajistěte, aby byl provozní vypínač generátoru páry VYPNUTÝ.

Jeśli parownik nie działa, sprawdzić następująco:

- czy poziom wody w zbiorniku jest wystarczający? (Zob. podrozdział 1.3)
- czy bezpiecznik termiczny zadziałał? (przycisk resetujący umieszczony w dolnej części parownika)
- czy wilgotność w saunie nie jest zbyt wysoka?
- czy ustawiono maksymalny poziom wilgotności?
- czy sterownik pokazuje wyższą wartość, niż rzeczywista temperatura sauny.

### 1.7. Wskazówki korzystania z sauny

- Zaczynamy od umycia się, np. biorąc prysznic.
- W saunie przebywamy tak długo, jak długo czujemy się tam przyjemnie i komfortowo.
- Zgodnie z przyjętymi zwyczajami w saunie nie przeszkadzamy innym głośną rozmową itp.
- Nie polewamy kamieni nadmierną ilością wody, gdyż może to być nieprzyjemne dla innych osób korzystających z sauny i jest uważane za niegrzeczne.
- W saunie rozluźniamy się i zapominamy o wszystkich trudnościach i kłopotach.
- Ochładzamy skórę w miarę potrzeby.
- Będąc dobrego zdrowia możemy popływać, o ile w pobliżu sauny jest basen lub inne miejsce do kąpeli.
- Po wyjściu z sauny dokładnie spłukujemy całe ciało. Dobrze jest napić się wody lub czegoś bezalkoholowego, aby przywrócić równowagę płynów w organizmie.
- Przed ubraniem się przez chwilę odpoczywamy, aby tętno powróciło nam do normy.

#### 1.7.1. Temperatura i wilgotność w saunie

##### Pomieszczenie sauny

Na rynku dostępne są zarówno termometry, jak i higrometry przeznaczone do stosowania w saunach. Ponieważ każdy reaguje na parę wodną w saunie w indywidualny sposób, nie można określić dokładnej uniwersalnej wartości temperatury lub wilgotności względnej, jaka powinna panować w pomieszczeniu sauny. Najlepszym wskaźnikiem będzie tu samopoczucie każdej osoby zażywającej kąpeli w saunie.

Pomieszczenie sauny powinno być odpowiednio wentylowane, gdyż tylko wtedy powietrze będzie zawierać dostateczną ilość tlenu i w saunie będzie się łatwo oddychało. Patrz punkt 2.2.

Ogólnie uważa się, że kąpiel w saunie działa nadzwyczaj odświeżająco i bardzo korzystnie dla zdrowia. Sauna oczyszcza i rozgrzewa skórę, odpręża mięśnie, łagodzi i usmierza bóle, usuwa zmęczenie. Cicha i spokojna atmosfera sauny sprzyja odprężeniu i medytacji.

### 1.8. Ostrzeżenia

- Słone, morskie powietrze i wilgotny klimat może powodować korozję metalowych części grzejnika.
- Nie należy wieszać ubrań do wyschnięcia w saunie, gdyż może to grozić pożarem. Nadmierna wilgotność może także spowodować uszkodzenia podzespołów elektrycznych.
- Nie polewać kamieni nadmierną ilością wody. Powstająca para wodna ma temperaturę wrzenia!
- Dzieci, osób niepełnosprawnych i chorych nie wolno pozostawiać w saunie bez opieki.
- Zaleca się zasięgnięcie porady lekarskiej odnośnie ewentualnych ograniczeń w korzystaniu z sauny spowodowanych stanem zdrowia.
- Rodzice powinni uważać na dzieci, żeby nie zbliżyły się do gorącego grzejnika.
- W kwestii korzystania z sauny przez małe dzieci

### 1.7. Pokyny k saunování

- Nejprve se umyjte. Například sprchou.
- V sauně zůstaňte tak dlouho, jak je Vám to příjemné.
- Dle zavedených konvencí nesmíte rušit ostatní osoby v sauně hlasitou mluvou.
- Nevypuzujte ostatní osoby ze sauny tím, že budete na kameny lít nadměrné množství vody.
- Zapomeňte na všechny svoje problémy a relaxujte.
- Dle potřeby se ochlazujte.
- Jste-li v dobrém zdravotním stavu a máte-li k dispozici bazén, můžete si zaplavat.
- Po pobytu v sauně se dobře umyjte. Napijte se čisté vody nebo nealkoholického nápoje, aby se hladina tekutin vrátila do normálu.
- Před oblékáním chvilku odpočívajte a počkejte, než se Vám pulz vrátí do normálu.

#### 1.7.1. Teplota a vlhkost sauny

K dispozici jsou teploměry i vlhkoměry vhodné pro použití v sauně. Vzhledem k tomu, že účinek páry na člověka se liší, není možné poskytnout přesnou, univerzálně použitelnou teplotu saunování, nebo přesné procento vlhkosti. Nejlepším průvodcem je pocit vlastního pohodlí.

Sauna by měla být vybavena dostatečným větráním, aby bylo zajištěno, že vzduch je bohatý na kyslík, a aby se v ní snadno dýchalo. Viz bod 2.4. „Větrání sauny“.

Saunování v sauně je považováno za osvěžující zážitek a prospěšné pro zdraví. Saunování čistí a ohřívá vaše tělo, uvolňuje svaly, zmenšuje a zmírňuje vyčerpání. Sauna, která je tichým místem, nabízí možnost meditovat.

### 1.8. Varování

- **Mořský vzduch a vlhké klima mohou způsobit korozi kovových povrchů kamen.**
- **V sauně nesaňte oblečení, protože to představuje riziko požáru. Nadměrná vlhkost může také poškodit elektrické vybavení.**
- **Držte se dál od kamen, když jsou horká. Kameny nebo vnější povrch kamen mohou způsobit popáleniny.**
- **Nelíže na kameny příliš velké množství vody. Vypařující voda se stává horkou.**
- **Neponechávejte v sauně děti, mladistvé, postižené nebo nemocné lidi samotné.**
- **Zdravotní omezení saunování konzultujte se svým lékařem.**
- **Rodiče by měli děti udržovat mimo dosah generátoru páry.**
- **Chcete-li brát do sauny velmi malé děti,**

należy poradzić się lekarza pediatry:

- wiek dziecka?
- temperatura w saunie?
- czas przebywania w saunie?
- W saunie należy poruszać się bardzo ostrożnie, gdyż podest i podłoga mogą być śliskie.
- Nie wolno wchodzić do sauny po alkoholu, narkotykach lub zażyciu silnie działających leków.

### 1.8.1. Opis symboli



Zapoznaj się z instrukcją.



Nie dotyczy

### 1.9. Wyszukiwanie usterek

Jeśli grzejnik nie działa, należy:

- Sprawdzić, czy zasilanie jest włączone.
- Sprawdzić, czy termostat nie jest ustawiony na temperaturę niższą niż aktualnie panująca w saunie.
- Sprawdzić, czy bezpieczniki grzejnika nie są przepalane.
- Sprawdzić, czy nie zadziałał wyłącznik termiczny. Będzie słycać pracę regulatora czasowego, ale elementy grzejne nie będą zasilane. (3)
- Sprawdzić, czy pokrętko regulatora czasowego jest ustawione w pozycji z sekcji natychmiastowego włączenia grzania (0-4). (3)

poradte se s dětským lékařem.

- - věk,
- - teplota sauny,
- - čas strávený v teplé sauně?
- V sauně se pohybujte opatrně, protože plošina a podlaha mohou být klzké.
- Do horké sauny nikdy nechoďte po požití alkoholu, silných léků nebo narkotik.

### 1.8.1. Popis symbolů



Přečtěte si návod na obsluhu.

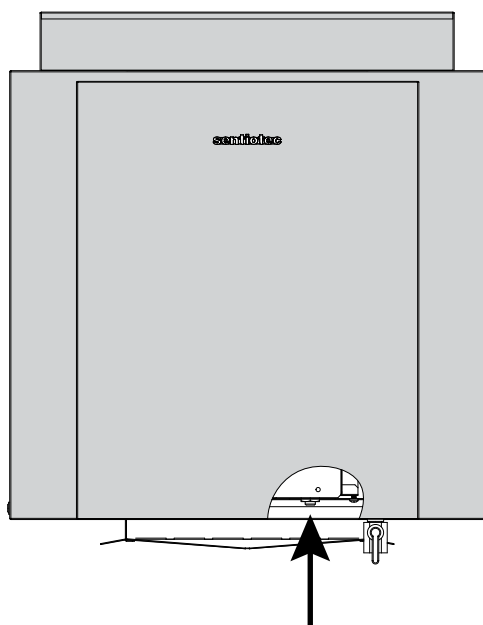


Nezakrývejte.

### 1.9. Řešení problémů

Pokud generátor páry nefunguje, zkontrolujte následující:

- je hladina vody ve vodní nádržce dostačující? (viz oddíl 1.3.)
- zapnula se ochrana proti přehřátí? (resetovací tlačítko na spodní straně generátoru páry)
- je vlhkost v sauně příliš vysoká?
- je vlhkost nastavena na maximum?
- Pokud kamna nehřejí, zkontrolujte následující:
  - elektrická energie byla zapnuta
  - řídicí panel zobrazuje vyšší číslo, než je teplota sauny.
- pojistky ke kamnům jsou v dobrém stavu.



Resetowanie wyłącznika termicznego

Resetování ochrany proti přehřátí



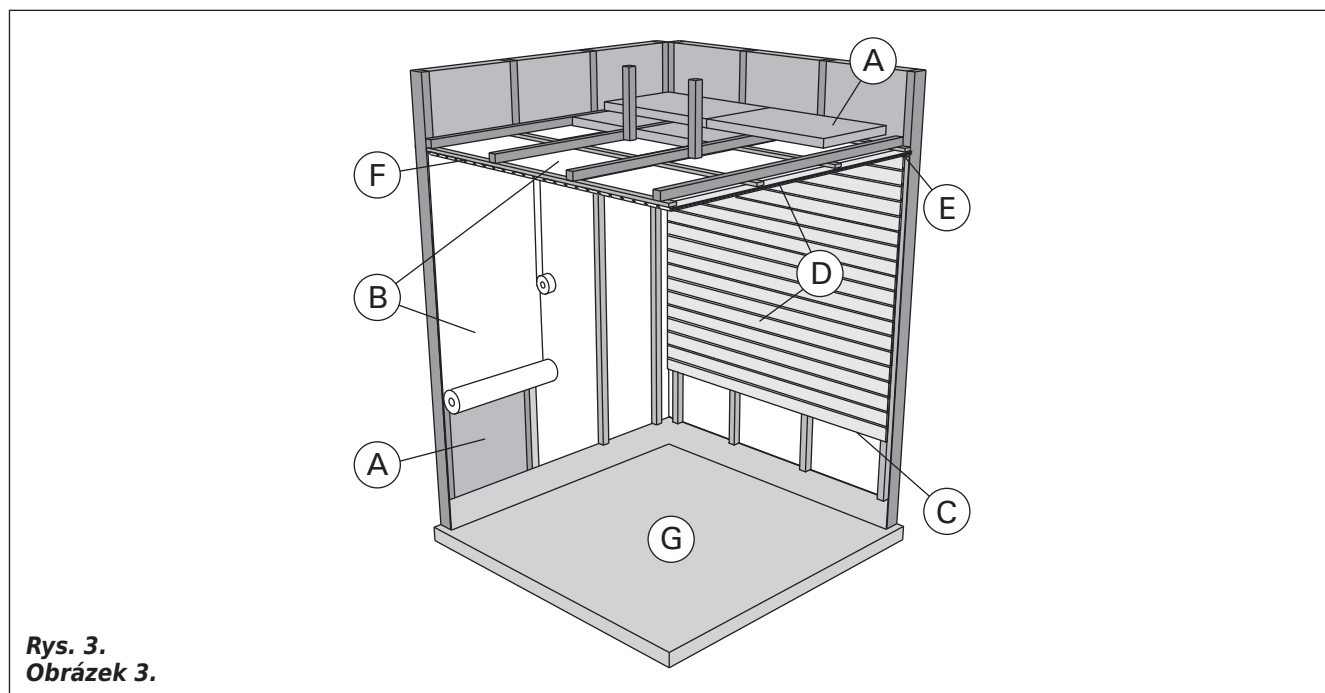
Bezpečník termiczny urządzenia może zadziałać także w temperaturze poniżej  $-5^{\circ}\text{C}$  /  $23^{\circ}\text{F}$  (przechowywanie, transport, otoczenie). Przed montażem należy umieścić urządzenie w ciepłym miejscu. Bezpečník termiczny można zrestartować, gdy temperatura urządzenia osiągnie ok.  $18^{\circ}\text{C}$  /  $64^{\circ}\text{F}$ . Bezpečník termiczny należy zrestartować przed użyciem urządzenia.



Ochrana proti přehřátí se také může vypnout při teplotách pod  $-5^{\circ}\text{C}$  /  $23^{\circ}\text{F}$  (skladování, přeprava, prostředí). Před instalací umístěte zařízení do teplého prostředí. Ochrana proti přehřátí je možné resetovat, pokud je teplota zařízení přibližně  $18^{\circ}\text{C}$  /  $64^{\circ}\text{F}$ . Před použitím zařízení je nutné ochranu proti přehřátí resetovat.

## 2. Kabina sauny

### 2.1. Konstrukcja kabiny sauny



Rys. 3.  
Obrázek 3.

- A. Wełna izolacyjna (50–100 mm). Kabina sauny musi być starannie izolowana, by moc pieca była stale umiarkowanie niska.
- B. Zabezpieczenie od wilgoci, np. papier aluminiowy. Połyskliwą stroną do wnętrza sauny. Łączenia zabezpieczyć taśmą aluminiową.
- C. Szczelina went. (ok. 10 mm) między warstwą zabezpieczającą a panelem (zalecana).
- D. Lekka płyta pilśniowa (12–16 mm). Przed montażem paneli sprawdzić stan instalacji elektr. i wzmocnienia wymagane do zainstalowania pieca i ław.
- E. Szczelina wentylacyjna (ok. 3 mm) między ścianą a sufitem.
- F. Wysokość sauny to zwykle 2100–2300 mm. Jej wysokość minimalna zależy od pieca (zob. tabela 1). Odległość pomiędzy ławą górną a sufitem nie powinna przekraczać 1200 mm.
- G. Stosować ceramiczne pokrycia podłogowe i ciemne spoiny. Delikatne pokrycia podłogowe mogą ulec zapłomieniu i/lub uszkodzeniu przez cząsteczki kamieni sauny bądź zanieczyszczoną wodę.

**UWAGA! Dowiedzieć się, które części ściany ogniowej można przystąpić. Nie zastępować używanych przewodów dymnych.**

**UWAGA! Lekkie pokrywy instalowane na ścianie lub suficie, mogą stanowić zagrożenie poż.**

#### 2.1.1. Ciemnienie ścian sauny

Jest zjawiskiem naturalnym, że drewniane powierzchnie sauny z czasem ciemnieją. Zjawisko to przyspieszają:

- światło słoneczne
- ciepło z pieca
- preparaty ochronne (mają one niską odporność na wysokie temperatury)
- zanieczyszczenia odrywające się od kamieni i unoszące w powietrzu.

## 2. MÍSTNOST SAUNY

### 2.1. Konstrukce místnosti sauny

- A. Izolační vlna, tloušťka 50–100 mm. Místnost sauny musí být pečlivě izolovaná, aby bylo možné udržovat výkon kameni přiměřeně nízko.
- B. Ochrana před vlhkem, např. hliníková fólie. Lesklou stranu fólie umístíte směrem k sauně. Spojy přelepte hliníkovou páskou.
- C. Asi 10 mm široká větrací mezera mezi ochranou proti vlhkosti a obkladem (doporučujeme).
- D. Obkladová deska o nízké hmotnosti a tloušťce 12–16 mm. Než začnete obkládat, zkontrolujte elektroinstalaci a výztuhy ve stěnách pro montáž kameni a lavic.
- E. Asi 3 mm široká větrací mezera mezi stěnou a stropním panelem.
- F. Výška sauny je většinou 2100–2300 mm. Minimální výška závisí na kamenech (viz tabulka 1). Prostor mezi vrchní lavicí a stropem by neměl překročit 1200 mm.
- G. Použijte podlahovou krytinu z keramických materiálů a tmavou spárovací maltu. Částice, které se uvolňují ze saunových kamenů a nečistoty ve vodě používané v sauně mohou vytvořit na citlivých podlahových krytinách skvrny a/nebo je poškodit.

**UPOZORNĚNÍ! Ověřte si u požárníků, které části protipožární zdi mohou být izolovány. Používané větrací otvory nesmějí být izolovány.**

**UPOZORNĚNÍ! Lehké ochranné kryty, které jsou instalovány přímo na stěnu nebo strop, mohou představovat riziko požáru.**

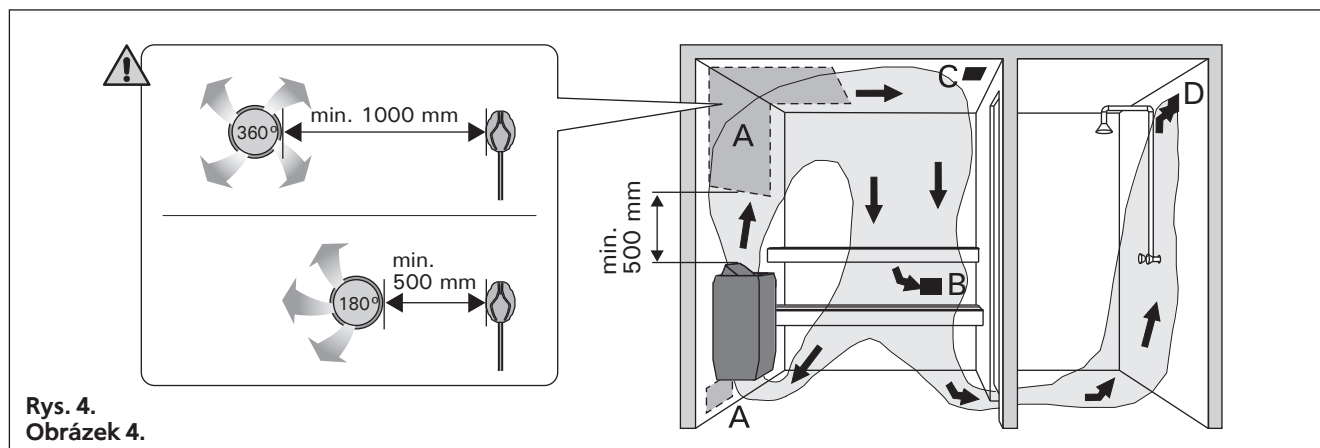
#### 2.1.1. Černání stěn sauny

Je úplně přirozené, že dřevěné povrchy v sauně časem černají. Černání může být urychleno

- slunečním svitem
- žářem z kameni
- ochrannými prostředky na stěnách (ochranné prostředky mají nízkou tepelnou odolnost)
- drobnými částicemi, které se uvolňují ze saunových kamenů a které se zvedají s prouděním vzduchu.

## 2.2. Wentylacja kabiny sauny

Wymiana powietrza powinna zachodzić 6 razy na godzinę. Rys. 4 ilustruje różne sposoby wentylowania kabiny sauny.



Rys. 4.  
Obrázek 4.

- A. Lokalizacja wlotu powietrza. Wlot powietrza, w przypadku zainstalowania mechanicznej wentylacji wylotowej, powinien znajdować się nad piecem. Wlot powietrza instalacji grawitacyjnych ma znajdować się poniżej pieca lub obok niego. Średnica nawiewu musi wynosić 50-100 mm. **Nie umieszczać wlotu powietrza tak, by strumień powietrza chłodził czujnik temperatury (zob. wskazówki dot. czujnika temperatury w opisie instalacji jednostki sterującej)!**
- B. Wylot powietrza. Powinien znajdować się blisko podłogi, możliwie jak najdalej od pieca. Średnica wylotu powinna być dwukrotnie większa od średnicy wlotu powietrza.
- C. Dodatk. went. susząca (zamknięta podczas grzania i kąpieli). Można też suszyć saunę przez pozostawienie otwartych drzwi po zakończeniu kąpieli.
- D. Gdy wylot powietrza znajduje się w łazience, szczelina pod drzwiami sauny musi wynosić >100 mm. Stosowanie układu mechanicznego jest obowiązkowe.

## 2.3. Moc pieca

Jeśli ściany i sufit pokryte są płytami, a za płytami znajduje się odpowiednia izolacja, moc wyjściowa pieca jest określana w zależności od kubatury sauny. Przy ścianach nieizolowanych (cegła, bloki szklane, szkło, beton, płytki itp) moc ta musi być większa. Do kubatury sauny dodać 1,2 m<sup>3</sup> na każdy metr kwadratowy nieizolowanej ściany. Np. kabina o kub. 10 m<sup>3</sup> z drzwiami ze szkła wymaga pieca o mocy potrzebnej dla kabiny o kub. ok. 12 m<sup>3</sup>. Jeśli kabina ma ściany z bali, należy pomnożyć jej kubaturę przez 1,5. Wybrać prawidłową moc pieca z tabeli 1.

## 2.4. Higiena kabiny

Ręczniki ułożone na ławach zabezpieczają je przed potem spływającym podczas kąpieli.

Ławy, ściany i podłogę sauny należy starannie oczyścić przynajmniej raz na sześć miesięcy. Czyścić ostrą szczotką i środkiem do saun.

Kurz i brud z pieca usuwać wilgotną ścierką. Kamień usuwać 10 % roztworem kwasu cytrynowego, po czym spłukać.

## 2.2. Větrání sauny

Vzduch v sauně by se měl vyměnit šestkrát za hodinu. Obrázek 4 zobrazuje různé možnosti větrání sauny.

- A. Umístění otvoru přívodu vzduchu. Pokud používáte mechanické větrání, umístěte otvor přívodu vzduchu nad kamna. Pokud používáte větrání s přirozenou cirkulací vzduchu, umístěte otvor přívodu vzduchu pod kamna nebo vedle kamen. **Průměr hadice přívodu vzduchu musí být 50-100 mm. Neumísťujte otvor přívodu vzduchu tak, aby proud vzduchu ochlazoval teplotní čidlo (viz pokyny k instalaci teplotního čidla v návodu k instalaci řídicí jednotky)!**
- B. Větrací otvor. Větrací otvor umístěte v blízkosti podlahy, pokud možno co nejdále od kamen. Průměr hadice větracího otvoru by měl být dvojnásobek průměru hadice otvoru přívodu vzduchu.
- C. Volitelný otvor pro vysoušení (při vytápění sauny a saunování je zavřený). Saunu lze také vysušit tak, že po pobytu v ní necháte otevřené dveře.
- D. Jestliže je větrací otvor v umývárně, mezera pode dveřmi sauny musí být nejméně 100 mm. V tomto případě je povinné mechanické větrání.

## 2.3. Výkon kamen

Když jsou stěny a strop obloženy obkladovými deskami a izolace za obkladovými deskami je dostatečná, tak se výkon kamen určuje podle objemu sauny. Neizolované stěny (cihly, skleněné bloky, sklo, beton, kachličky, atd.) zvyšují potřebu výkonu kamen. Na každý čtvereční meter neizolované stěny přidejte k objemu sauny 1,2 m<sup>3</sup>. Např. sauna o objemu 10 m<sup>3</sup> se skleněnými dveřmi potřebuje stejný výkon kamen, jako sauna s obyčejnými dveřmi o objemu 12 m<sup>3</sup>. Pokud má sauna dlouhé stěny, vynásobte objem sauny hodnotou 1,5. Zvolte správný výkon kamen podle tabulky 1.

## 2.4. Hygiena v sauně

Během pobytu v sauně používejte ručníky, aby se zabránilo kontaktu potu s lavicemi.

Lavice, stěny a podlahu sauny je nutno alespoň jedenkrát za šest měsíců důkladně umýt. Použijte kartáč na drnutí a čisticí prostředek pro péči o sauny.

Prach a nečistoty z kamen otřete vlhkým hadříkem. Vápenaté skvrny z kamen odstraňte pomocí 10% roztoku kyseliny citronové a opláchněte.

### 3. INSTALACJA GRZEJNIKA

#### 3.1. Czynności wstępne

Przed zainstalowaniem grzejnika należy zapoznać się z instrukcją montażu oraz sprawdzić, czy:

- Typ i moc grzejnika są prawidłowo dobrane do wielkości pomieszczenia sauny (należy kierować się wartościami kubatur pomieszczeń podanymi w Tabeli 1),
- Mamy do dyspozycji wystarczająco dużo kamieni dobrej jakości,
- Parametry zasilania są takie, jakich wymaga grzejnik,
- Jeśli dom jest ogrzewany energią elektryczną, należy sprawdzić, czy obwód sterujący (stycznik) wymaga dodatkowego przekaźnika, aby działał bezpotencjałowo, ponieważ regulacja napięciowa jest transmitowana od pieca, kiedy zostanie włączony,
- Usytuowanie grzejnika spełnia minimalne wymagania dotyczące zachowania bezpiecznych odległości podanych na rysunku w tabeli 1 i na rys. 5 i 6.
- 1.9. Wyszukiwanie usterek > Resetowanie wyłącznika termicznego

Spełnienie powyższych wymagań instalacyjnych jest absolutnie konieczne, gdyż odstępstwa w tym względzie mogą stworzyć poważne zagrożenie pożarowe. W jednym pomieszczeniu sauny można zainstalować tylko jeden grzejnik.

### 3. NÁVOD K INSTALACI

#### 3.1. Před instalací

Před instalací kamen si prostudujte pokyny pro instalaci a zkontrolujte následující body:

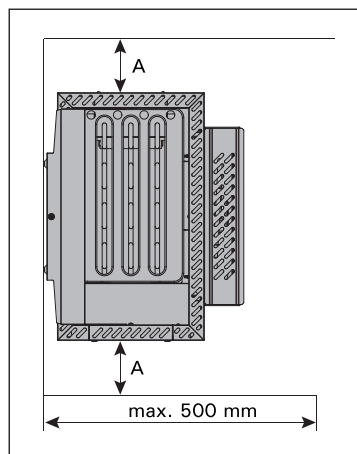
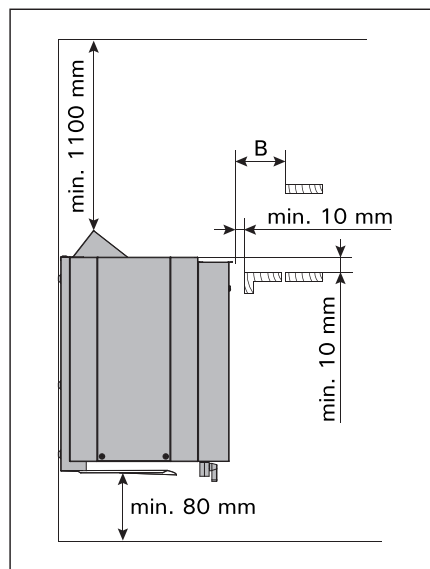
- Jsou výkon a typ kamen pro tuto saunu vyhovující?
- Je třeba se řídit objemy v metrech krychlových uvedenými v tabulce 1.
- Máte k dispozici dostatečný počet vysoce kvalitních saunových kamenů?
- Je napájecí napětí pro tato kamna vhodné?
- Pokud je domácnost vytápěna elektrickou energií, potřebuje kontrolní okruh (stykač) doplňkové relé, aby byla kontrolní funkce bez potenciálu, protože řídicí napětí je při zapnutí přenášeno z kamen?
- Umístění kamen splňuje minimální požadavky ohledně bezpečných vzdáleností uvedených na obr. 5 a 6 a v tabulce 1.
- 1.9. Řešení problémů > Resetování ochrany proti přehřátí

**Je naprosto nezbytné, aby se instalace prováděla v souladu s těmito hodnotami. Nebudete-li se jimi řídit, může dojít k požáru. V sauně mohou být instalována pouze jedna elektrická kamna.**

Grzejnik Kamna	Moc Výkon	Parownik Odpářovač		Pomieszczenie sauny Místnost sauny			Minimalne odległości od pieca Minimální vzdálenosti				Przewód zasilający Přípojovací kabel/pojistka	
		Moc Výkon	Maks. wydajność parownika Max. účinnost odpařování	Pojemność Objem v metrech krychlových	Wysokość Výška	A min.	B min.	Od sufitu ke stropu	Od podłogi na podlahu	400 V 3N~	Zabez- pieczenia Pojistka	
Model i wymiary Model a rozměry												
Szerokość/ Šířka 465 mm Głębokość/ Hĺoubka 355 mm Wysokość/Výška 530 mm Ciężar/Hmotnost 13 kg Kamienie/ Kameny max. 20 kg	kW	kW	kg/h	min. m <sup>3</sup>	max. m <sup>3</sup>	min. mm	mm	mm	mm	mm	mm <sup>2</sup>	A
360C(A)	6,0	2,0	2,5	5	8	1900	50	50	1100	80	7 x 1,5 *	3 x 10
390C(A)	9,0	2,0	2,5	8	14	1900	120	100	1100	80	7 x 2,5 *	3 x 16

Tabela 1. Szczegóły instalacji grzejników typu 3-C(A)

Tabulka 1. Podrobnosti o instalaci kamen 3-C (A)



Rys. 5. Minimalne odległości instalacyjne  
Obrázek 5. Bezpečnostní vzdálenosti od kamen

Rys. 6. Instalacja pieca we wnęce  
Obrázek 6. Instalace kamen do výklenku



### 3.2. Mocowanie grzejnika na ścianie

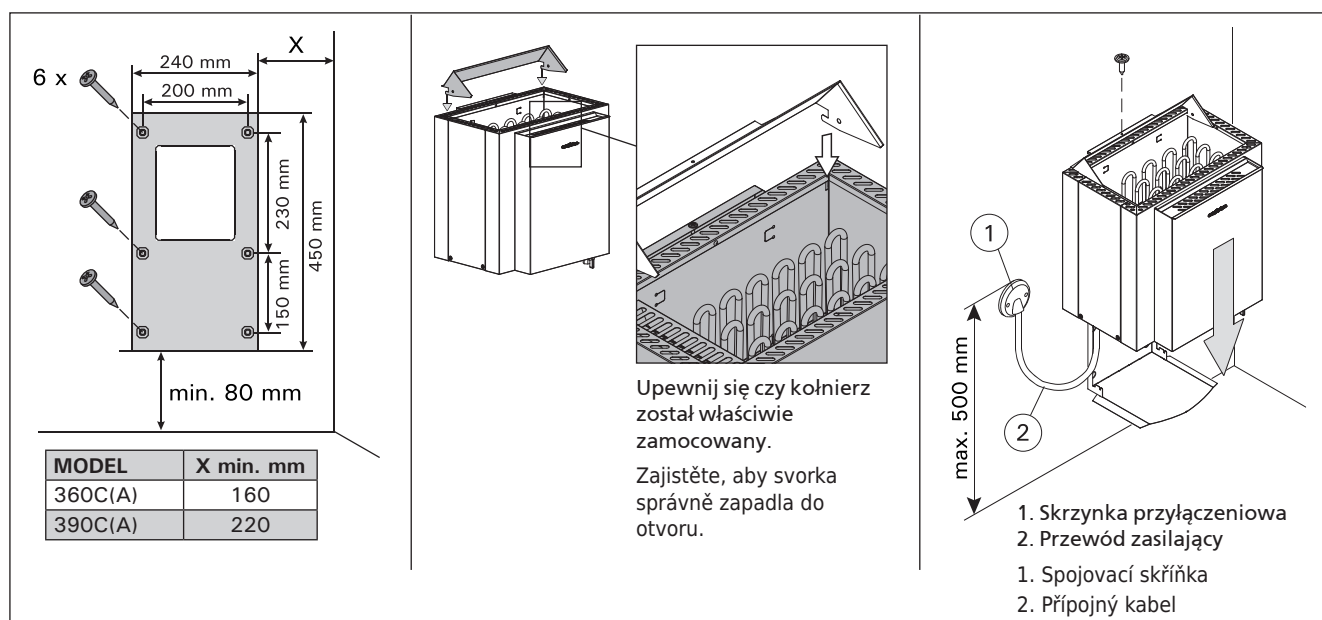
1. Przymocować wspornik do ściany przykręcając go wkrętami dostarczonymi razem ze wspornikiem. Zachować minimalne bezpieczne odległości podane w tabeli 1 i na rys. 5 i 7.

**UWAGA!** W miejscu, gdzie zawieszony będzie grzejnik, pod płytą ścienną powinny znajdować się wzmocnienia, np. deska lub deski – tak, żeby wkręty można było wkręcić w lite drewno, wytrzymalsze niż sama płyta ścienna. Jeśli pod płytami nie ma wzmocnień, deski można przymocować z wierzchu.

2. Powiesić grzejnik na wsporniku zahaczając dolną krawędź obudowy o haczyki znajdujące się w dolnej części wspornika i dociskając do wspornika górną część grzejnika.
3. Przykręcić wkręt mocujący krawędź grzejnika do wspornika.

### 3.3. Instalacja pieca we wnęce

Piec można zainstalować we wnęce o wysokości minimalnej 1 900 milimetrów. Patrz rys. 6.



Rys. 7. Mocowanie grzejnika na ścianie

Obrázek 7. Upevnění kamen na stěnu

### 3.4. Poręcz ochronna

Jeżeli wokół grzejnika instalujemy poręcz ochronną, należy to zrobić z zachowaniem minimalnych odległości podanych na rysunku 5 i w tabeli 1.

### 3.5. Instalowanie modułu sterującego i czujników

Moduł sterujący należy zainstalować w suchym miejscu poza pomieszczeniem sauny, na wysokości około 170 cm. Do modułu sterującego dołączona jest osobna instrukcja dokładnie opisująca sposób montażu na ścianie.

Czujnik temperatury należy zainstalować na ścianie w pomieszczeniu sauny, nad grzejnikiem. Czujnik powinien być usytuowany w osi symetrii grzejnika, w odległości 100 mm od sufitu sauny.

### 3.6. Automatyczne napełnianie (3-CA)

Należy podłączyć grzejnik do ujęcia wody za pomocą elastycznego przewodu. Upewnić się, że połączenie wyposażono w zawór odcinający. Zob. Rysunek 8.

### 3.2. Upevnění kamen na stěnu

1. Pomocí šroubů dodaných s konzolí namontujte konzoli na stěnu. Dodržujte minimální bezpečnostní vzdálenosti uvedené v tabulce 1 a na obr. 5 a 7.

**UPOZORNĚNÍ!** Za obkladovou deskou musí být umístěn nějaký nosník, např. dřevěná deska, aby upevňovací šrouby mohly být zašroubovány do silnějšího dřevěného materiálu než je obklad. Pokud za obkladem žádné desky nejsou, lze je přimontovat i na obklad.

2. Zvedněte kamna k montážní konzole na stěně tak, aby se upevňovací háky spodní části konzoly nacházely za okrajem tělesa kamen.
3. Zajistěte okraj kamen na montážní konzole pomocí šroubu.

### 3.3. Instalace kamen do výklenku

Kamna lze namontovat do výklenku o minimální výšce 1 900 mm. Viz obr. 6.

### 3.4. Bezpečnostní zábradlí

Pokud je kolem kamen postaveno bezpečnostní zábradlí, je třeba dodržet minimální vzdálenosti uvedené na obr. 5 a v tabulce 1 k instalaci zábradlí.

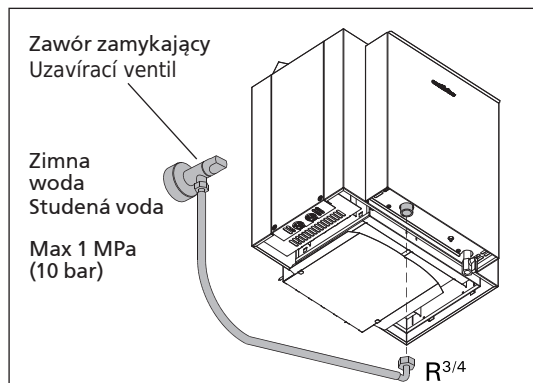
### 3.5. Instalace řídicí jednotky a čidel

Instalujte řídicí jednotku na suchém místě mimo saunu ve výšce přibližně 170 cm. Řídicí jednotka je dodávána s podrobnými pokyny, jak jednotku upevnit na stěnu.

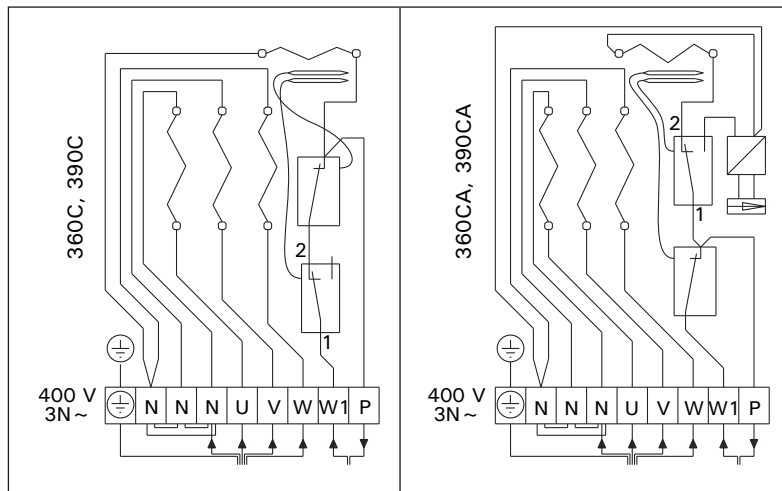
Namontujte teplotní čidlo nad kamna na stěnu místnosti sauny. Musí být nainstalováno v podélné ose od středu kamen, 100 mm od stropu.

### 3.6. Automatické plnění (3-CA)

Připojte kamna k vodnímu potrubí studené vody pomocí pružné hadice. Zajistěte, aby připojení mělo uzavírací ventil. Viz obrázek 8. Sauna a/nebo mycí zařízení by



Rys. 8. Automatyczne napełnianie  
Obrázek 8. Automatické plnění



Rys. 9. Schemat elektryczny  
Obrázek 9. Elektrická přípojní kamen

W saunie i/lub pomieszczeniach sanitarnych powinny znajdować się podłogowe kratki ściekowe, w przypadku uszkodzenia przewodu lub wystąpienia przecieku.

### 3.7. Podłączenie elektryczne

Grzejnik należy podłączyć do instalacji elektrycznej zgodnie z obowiązującymi przepisami. Podłączenie może wykonać tylko wykwalifikowany elektryk.

Grzejnik jest półstałe podłączony do puszkki przyłączeniowej instalowanej na ścianie sauny (patrz rysunku 8). Należy użyć kabla przyłączeniowego w izolacji gumowej, typu H07RN-F lub odpowiednika.

**UWAGA! Ze względu na zjawisko kruchości termicznej do podłączania grzejnika nie wolno stosować kabla w izolacji z PCW.** Puszka przyłączeniowa musi być bryzgoszczelna i zainstalowana nie wyżej niż 50 cm nad podłogą.

Jeśli kabel przyłączeniowy i kable instalacyjne mają być wyżej niż 100 cm nad podłogą sauny lub wewnątrz jej ścian, należy zastosować kable zdolne pod obciążeniem wytrzymać temperaturę minimum 170 °C (np. kable typu SSJ). Urządzenia elektryczne instalowane wyżej niż 100 cm nad podłogą sauny muszą być atestowane do pracy w temperaturze otoczenia +125 °C (oznaczenie T125).

### 3.8. Rezystancja izolacji grzejnika elektrycznego

Podczas końcowego sprawdzenia instalacji elektrycznej pomiar odporności izolacji na przebicie może wykazać „upływność” izolacji grzejnika. Zjawisko to jest spowodowane absorpcją wilgoci z powietrza przez materiał izolacji grzejników (podczas przechowywania i transportu). Po kilkakrotnym uruchomieniu grzejnika wilgoć odparuje z materiału izolacji rezystorów i rezystancja izolacji wróci do normy.

**Nie należy podłączać zasilania grzejnika poprzez odłącznik reagujący na prąd zwarcowy!**

měly mít v případě poškození hadice nebo netěsnosti k dispozici podlahovou vpust.

### 3.7. Připojení k elektrické síti

Kamna smí k elektrické síti připojit pouze pověřený kvalifikovaný elektrikář v souladu s platnými předpisy.

Kamna jsou polostacionárně připojena ke svorkové skříni na stěně sauny. Viz obr. 7. Připojovací kabel musí být z gumového kabelu typu H07RN-F nebo jeho ekvivalentu.

**UPOZORNĚNÍ!** Z důvodu křehnutí v důsledku působení tepla je zakázáno k připojení kamen použít připojovací kabel s PVC pláštěm. Spojovací skříňka musí být odolná vůči stříkající vodě a její maximální výška od podlahy nesmí překročit 50 cm.

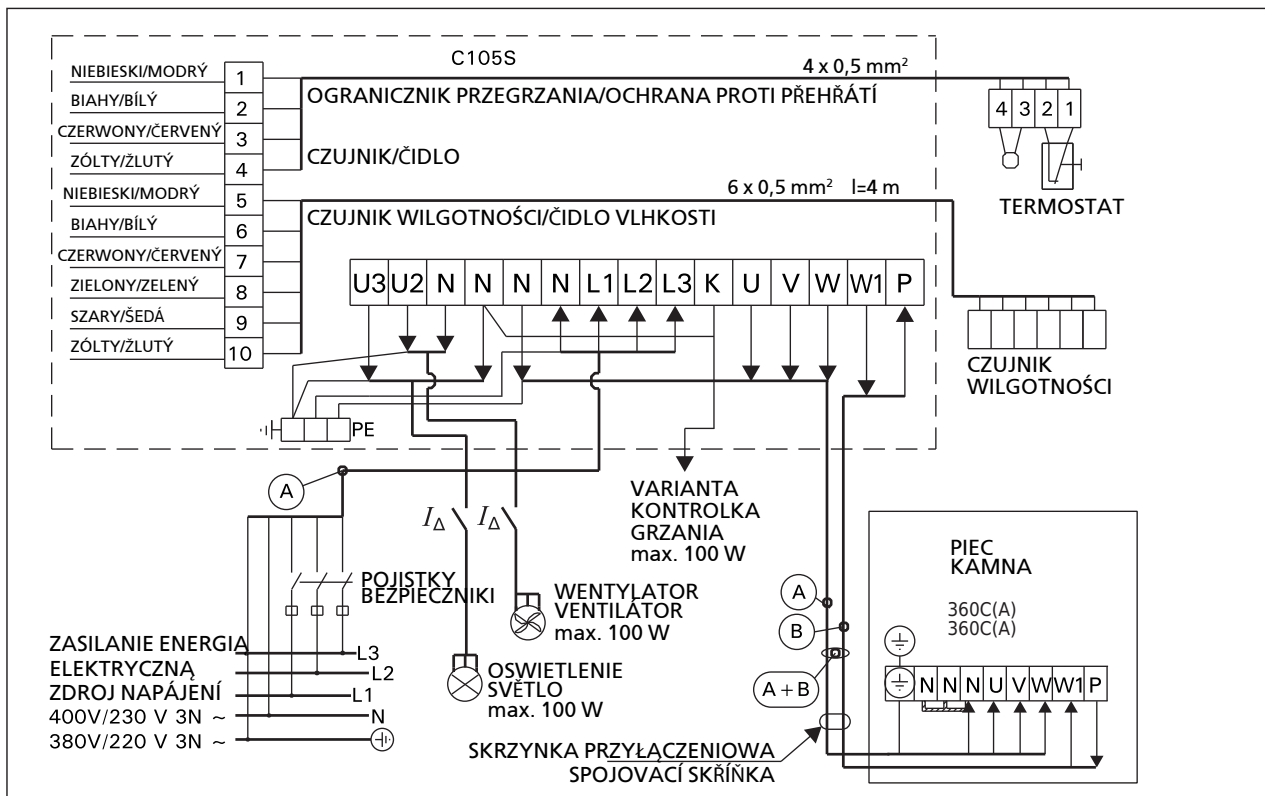
Jsou-li připojovací a instalační kabely v sauně nebo ve stěnách sauny umístěny výše než 100 cm od podlahy, tak musejí odolávat teplotě minimálně 170 °C, když jsou pod proudem (např. SSJ). Elektrické vybavení instalované ve větší výšce nad podlahou sauny než 100 cm musí být schváleno pro použití při teplotě 125 °C (označení T125).

### 3.8. Izolační odpor elektrických kamen

Při provádění konečné kontroly elektrických instalací může být při měření izolačního odporu kamen zjištěna „netěsnost”. Je to způsobeno tím, že izolační materiál topných odporníků absorboval vlhkost ze vzduchu (skladování, transport). Po několikerém použití kamen bude vlhkost z topných odporníků odstraněna.

**Nepřipojujte přírodní elektrický kabel ke kamnům přes RCD (zařízení se zbytkovým proudem)!**

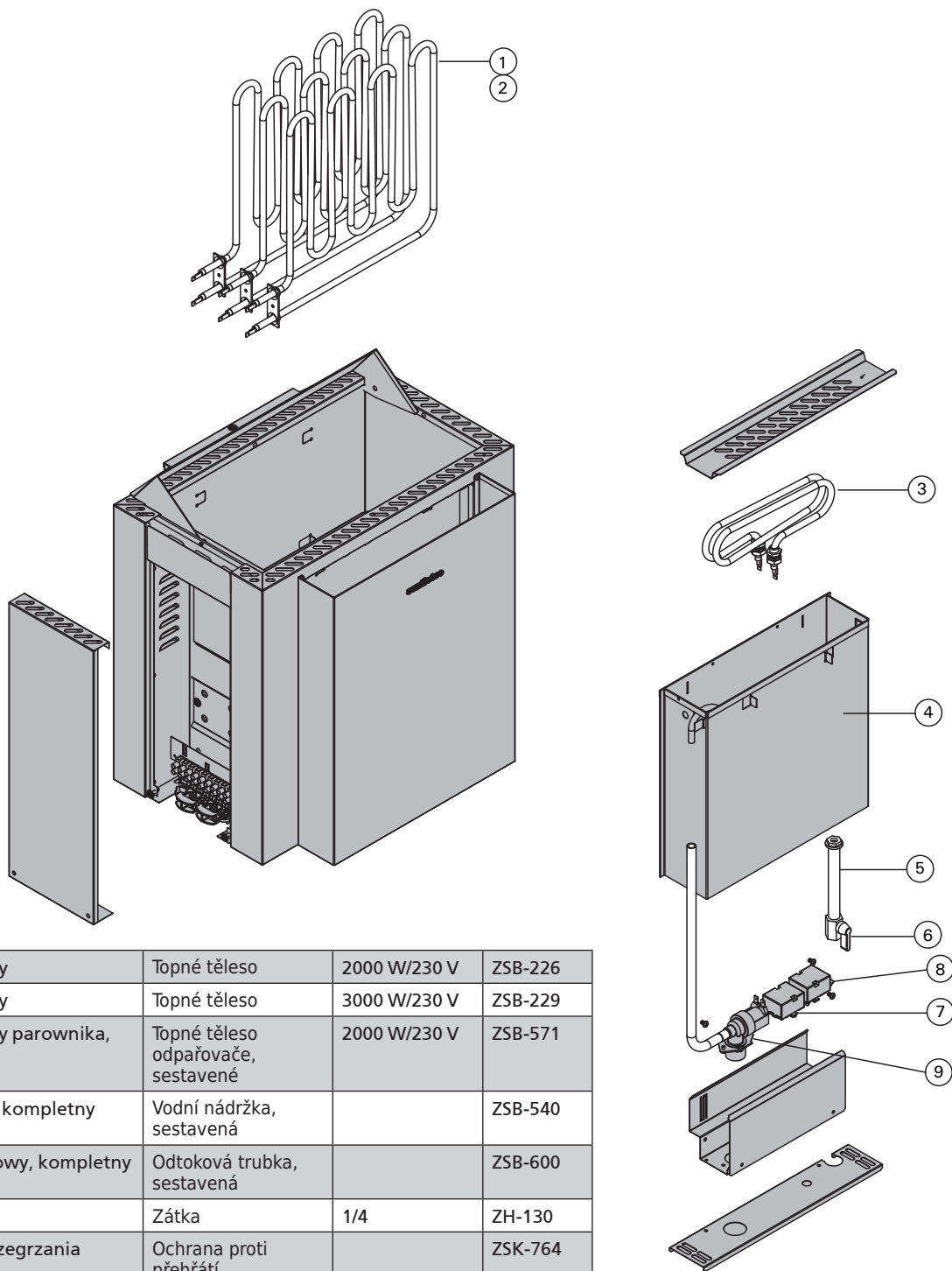
Grzejnik Kamna	Przewód zasilający/Kable 400V 3N~				
	(A) mm <sup>2</sup>	(A+B) mm <sup>2</sup>	(B) mm <sup>2</sup>	(C) mm <sup>2</sup>	(D) mm <sup>2</sup>
360C(A)	5 x 1,5	7 x 1,5	2 x 1,5	4 x 1,5	3 x 6
390C(A)	5 x 2,5	7 x 2,5	2 x 2,5	4 x 2,5	3 x 10



Rys. 10. Schemat elektryczny grzejnika typu 3-C(A) i sterownik C105S (potężenie trójfazowe)  
 Obrázek 10. 3fázové elektrické připojení řídicí jednotky kamen C105S a 3-C (A)

## 4. CZĘŚCI ZAMIENNE

## 4. NÁHRADNÍ DÍLY



1	Element grzejny	Topné těleso	2000 W/230 V	ZSB-226
2	Element grzejny	Topné těleso	3000 W/230 V	ZSB-229
3	Element grzejny parownika, kompletny	Topné těleso odpařovače, sestavené	2000 W/230 V	ZSB-571
4	Zbiornik wody, kompletny	Vodní nádržka, sestavená		ZSB-540
5	Przewód spustowy, kompletny	Odtoková trubka, sestavená		ZSB-600
6	Kran	Zátka	1/4	ZH-130
7	Ogranicznik przegrzania	Ochrana proti přehřátí		ZSK-764
8	Termostat	Termostat		ZSN-250
9	Zawór elektromagnetyczny (360CA, 390CA)	Elektromagnetický ventil (360CA, 390CA)		ZSS-610

Zalecamy korzystanie wyłącznie z części zamiennych oferowanych przez producenta.  
 Препоръчваме да се използват само резервните части на производителя.

## 1. INSTRUCCIONES DE USO

### 1.1. Apilamiento de las piedras de la sauna

Las piedras de la sauna para un calentador eléctrico deben tener de 4 a 8 cm de diámetro. Las piedras del calentador deben ser bloques sólidos de piedra especialmente diseñados para su uso en el calentador. **No se deben utilizar ni "piedras" de cerámica, porosas, ligeras del mismo tamaño ni piedras ollares blandas en el calentador porque podrían ocasionar que aumentara demasiado la temperatura de la resistencia y como resultado de ello se podría producir la ruptura de la resistencia.**

Se debe lavar el polvo de la piedra antes de apilarlas. **Las piedras se deben apilar en el compartimento para las mismas sobre la rejilla entre los elementos calefactores (resistencias) de tal manera que las piedras se soporten unas a otras. El peso de las piedras no debe caer sobre los elementos calefactores.**

Las piedras no se deben apilar demasiado apretadas, de modo que pueda pasar aire por el calentador. Véase la fig. 1. Las piedras se deben aplicar sueltas y no acuñadas entre los elementos calefactores. Las piedras muy pequeñas no se deben poner en el calentador.

Las piedras deben cubrir totalmente los elementos calefactores. Sin embargo, no deben formar una pila alta sobre los elementos.

Las piedras se desintegran con el uso. Por tanto, se deben volver a colocar al menos una vez al año o incluso más a menudo si se usa con mayor frecuencia. Al mismo tiempo, se debe retirar cualquier parte de piedra del fondo del calefactor, y las piedras desintegradas se deben sustituir por nuevas.

La garantía no cubre ningún fallo ocasionado por el uso de piedras no recomendadas por la fábrica. La garantía tampoco cubre cualquier fallo ocasionado por piedras desintegradas o demasiado pequeñas que bloqueen la ventilación del calentador.

**¡Ni dichos objetos o dispositivos se deben colocar dentro del espacio destinado a las piedras del calentador ni cerca del calentador que pudieran cambiar la cantidad o dirección del aire que circula por el calentador, originando así que la temperatura de la resistencia aumente demasiado, lo cual podría provocar que se incendiaran las superficies murales!**

### 1.2. Calentamiento de la sauna, sauna normal

Antes de encender el calentador, asegúrese de que sobre éste no se encuentra nada, ni en las proximidades. Véase el punto 1.8. "Advertencias"

Cuando se enciende el calentador por primera vez, tanto el calentador como las piedras desprenden olor. Para eliminar dicho olor, se debe ventilar la sauna con eficiencia.

El fin del calentador es aumentar la temperatura de la sauna y de las piedras de la sauna hasta la temperatura de baño requerida. Si la potencia del calentador es adecuada para la sauna, una sauna correctamente aislada tardará aproxima-

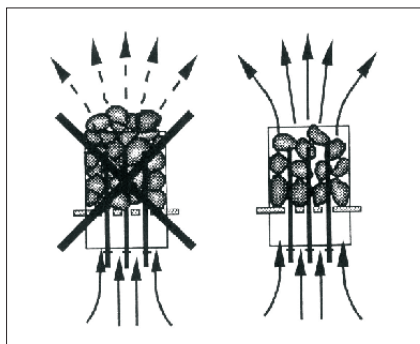


Figura. 1. Apilamiento de las piedras de la sauna

Figura 1. Come impilare le pietre della sauna

## 1. ISTRUZIONI PER L'USO

### 1.1. Come impilare le pietre da sauna

Le pietre da sauna per un bruciatore elettrico dovrebbero avere un diametro di 4-8 cm. Le pietre per il riscaldatore dovrebbero essere blocchi solidi di pietra particolarmente indicata per l'utilizzo nel riscaldatore. **Non bisogna utilizzare né "pietre" leggere e porose di ceramica, anche se delle stesse dimensioni, né pietre argillose morbide, perché potrebbero far sì che la temperatura di resistenza aumenti troppo e ciò potrebbe portare alla rottura della resistenza stessa.**

Prima di impilare le pietre è bene lavare via la loro polvere. **Le pietre dovrebbero essere impilate nello scomparto riservato alle pietre e posto sopra la griglia, fra gli elementi elettrici (resistenze), in modo che le pietre si sostengano a vicenda. Il peso delle pietre non deve poggiare sugli elementi di riscaldamento.**

Le pietre non devono essere troppo strette fra loro, in modo che l'aria possa circolare attraverso il riscaldatore. Vedi fig. 1. Le pietre vanno impilate senza fare pressione e non vanno incuneate fra gli elementi del riscaldatore. Non bisogna assolutamente inserire pietre molto piccole.

Le pietre dovrebbero coprire completamente gli elementi di riscaldamento, pur non formando una pila troppo alta sopra di essi.

Con l'andare del tempo, le pietre tendono a sbriciolarsi. Di conseguenza esse vanno risistemate perlomeno una volta all'anno, o anche più spesso, se la sauna viene usata con una certa frequenza. Allo stesso tempo, ogni frammento di pietra deve essere tolto dal fondo del riscaldatore, e le pietre sbriciolate devono essere sostituite da altre.

La garanzia non copre i guasti provocati dall'utilizzo di pietre non consigliate dalla ditta, come pure i guasti provocati dalla presenza di pietre sbriciolate o troppo piccole che vadano a bloccare il sistema di ventilazione del riscaldatore.

**E' importante che nessun oggetto od apparecchio venga posto all'interno dello spazio del riscaldatore riservato alle pietre, né presso il riscaldatore, affinché la quantità e la direzione del flusso dell'aria attraverso il riscaldatore non subiscano variazioni. Ciò infatti potrebbe causare un eccessivo aumento della temperatura di resistenza e far prendere fuoco alle pareti!**

### 1.2. Come riscaldare la Sauna, sauna standard

Prima di accendere la stufa, controllare sempre che non vi siano oggetti appoggiati sopra né a poca distanza. Vedere il punto 1.8. "Avvertimenti".

Quando il riscaldatore viene acceso per la prima volta, sia il riscaldatore che le pietre rilasciano un certo odore. Per eliminare questo odore, la stanza della sauna deve essere ventilata in maniera sufficiente.

Scopo del riscaldatore è quello di aumentare la temperatura della stanza della sauna fino ad ottenere la temperatura ottimale per il bagno. Se la portata del riscaldatore è adatta alla stanza della sauna, il raggiungimento

damente una hora en alcanzar dicha temperatura. Véase punto 2.1. Una temperatura adecuada para la sauna es de aproximadamente +65 °C a +80 °C.

Las piedras de la sauna alcanzan normalmente la temperatura de baño requerida al mismo tiempo que la sauna. Si la capacidad del calentador es demasiado grande, el aire de la sauna se calentará muy rápido, mientras que la temperatura de las piedras seguirá siendo insuficiente; en consecuencia el agua echada sobre las piedras las atraviesa. Por otra parte, si la capacidad del calentador es demasiado baja para la sauna, la sala se calentará lentamente y, al echar agua sobre las piedras, el bañista puede tratar de aumentar la temperatura de la sauna. Sin embargo, el agua sólo enfriará las piedras rápidamente y después de un rato la sauna no estará lo suficientemente caliente y el calentador no será capaz de proporcionar suficiente calor.

Para poder disfrutar del baño, debe seleccionar cuidadosamente la capacidad del calentador para ajustarse al tamaño de la sauna. Véase el punto 2.3.

### 1.2.1. Echar agua sobre las piedras calentadas

El aire de la sauna se seca cuando se calienta. Por tanto, es necesario echar agua sobre las piedras calentadas para alcanzar un nivel adecuado de humedad en la sauna.

La humedad del aire en la sauna está controlado por la cantidad de agua echada sobre las piedras. Un nivel correcto de humedad hace que sude la piel del bañista y hace que se pueda respirar mejor. Al echar agua sobre las piedras con un pequeño cazo, el bañista debe sentir el efecto de la humedad del aire sobre su piel. Tanto una temperatura como una humedad del aire demasiado altas dará una sensación desagradable.

Al estar en la sauna caliente durante largos periodos de tiempo hace que aumente la temperatura corporal, lo cual puede ser peligroso.

El volumen máximo del cazo es 0,2 litros. La cantidad de agua echada sobre las piedras cada vez no debe exceder los 2 dl, porque si se vierte una cantidad excesiva de agua sobre las piedras, sólo una parte se evaporará y el resto puede salpicar como agua hirviendo sobre los bañistas.

**No tire nunca agua sobre las piedras cuando hay gente cerca del calentador, porque el vapor caliente puede quemarles la piel.**

### 1.2.2. Agua de la sauna

**El agua que se va a verter sobre las piedras calentadas debe cumplir los requisitos de agua doméstica limpia.** Los factores esenciales que afectan a la calidad del agua incluyen los siguientes:

El agua calcárea deja una capa pegajosa blanca en las piedras y superficies metálicas del calentador. La calcificación de las piedras deteriora las propiedades calefactoras.

El agua ferrosa deja una capa de óxido en la superficie del calentador y elementos y causa corrosión.

Está prohibido el uso de agua humosa, clorada y agua marina.

Sólo se pueden utilizar los perfumes especiales diseñados para el agua de sauna. Siga las instrucciones indicadas en el envase.

della suddetta temperatura richiederà all'incirca un'ora in una sauna convenientemente isolata. Vedi paragrafo 2.1. Per una sauna, la temperatura ottimale è di circa +65 °C – +80 °C.

Le pietre della sauna raggiungono solitamente la temperatura ottimale per il bagno contemporaneamente alla stanza stessa. Se la portata del riscaldatore è eccessiva, l'aria della sauna si riscalderà molto in fretta mentre la temperatura delle pietre potrebbe rimanere insufficiente e, di conseguenza, l'acqua che viene gettata sulle pietre non farà altro che scivolare via. D'altra parte, se la portata del riscaldatore è troppo scarsa per la stanza della sauna, la stanza si riscalderà lentamente e l'utilizzatore potrebbe tentare di aumentare la suddetta temperatura gettando acqua sulle pietre. Ma l'acqua non farebbe altro che far raffreddare rapidamente le pietre e dopo un po' la sauna non sarebbe più sufficientemente calda, né il riscaldatore riuscirebbe a fornire abbastanza calore.

Per rendere gradevole il bagno, la portata del bruciatore dovrebbe essere scelta con attenzione, in modo che sia adatta alle dimensioni della stanza della sauna. Vedi paragrafo 2.3.

### 1.2.1. Come gettare l'acqua sulle pietre riscaldate

L'aria della stanza della sauna diventa secca, una volta riscaldata. Di conseguenza è necessario gettare dell'acqua sulle pietre riscaldate in modo da ottenere un grado ottimale di umidità nella sauna.

È possibile regolare il grado di umidità dell'aria nella stanza della sauna in base alla quantità dell'acqua gettata sulle pietre. Un corretto grado di umidità favorisce la sudorazione dell'utilizzatore e facilita la respirazione. Gettando l'acqua sulle pietre per mezzo di un piccolo mestolo, l'utilizzatore dovrebbe sentire sulla pelle gli effetti dell'umidità dell'aria. Un eccesso di temperatura o di umidità dell'aria dà una sensazione spiacevole.

Una lunga permanenza in una sauna calda provoca l'aumento della temperatura corporea, il che potrebbe essere pericoloso.

Il volume massimo del mestolo è di 2 decilitri. La quantità d'acqua da gettare sulle pietre non dovrebbe superare i 2 dl ogni volta, perché se si utilizza una eccessiva quantità d'acqua solo una parte di essa riuscirà ad evaporare ed il resto, trasformato in acqua bollente, potrebbe schizzare sugli utilizzatori.

**Non gettare mai l'acqua sulle pietre se ci sono persone in prossimità del riscaldatore, perché il getto di vapore bollente potrebbe provocare ustioni alla pelle.**

### 1.2.2. Acqua della sauna

**L'acqua da gettare sulle pietre riscaldate dovrebbe essere pulita come la normale acqua per utilizzo domestico.** Tra i fattori che influiscono sulla qualità dell'acqua troviamo i seguenti:

L'acqua calcarea lascia uno strato bianco ed appiccicoso sulle pietre e sulle superfici metalliche del riscaldatore. La calcificazione delle pietre provoca un deterioramento delle caratteristiche riscaldanti.

L'acqua ferrosa lascia uno strato rugginoso sulla superficie e sugli elementi del riscaldatore, e provoca corrosione.

È vietato utilizzare acqua ricca di humus e di cloro oppure acqua marina.

È possibile utilizzare soltanto profumi speciali appositamente prodotti per l'acqua della sauna. Seguite le istruzioni fornite sull'imballo.

Propiedad del agua Proprietà dell'acqua	Efecto Effetto	Recomendación Consiglio
Concentración de humus Concentrazione di muffa	Color, gusto, precipitados Colore, sapore, precipitato	< 12 mg/l
Concentración de hierro Concentrazione di ferro	Color, olor, gusto, precipitados Colore, odore, sapore, precipitato	< 0,2 mg/l
Concentración de manganeso (Mn) Concentrazione di manganese (Mn)	Color, olor, gusto, precipitados Colore, odore, sapore, precipitato	< 0,10 mg/l
Dureza: las sustancias más importantes son el magnesio (Mg) y la cal; por ejemplo, calcio (Ca). Durezza: le sostanze principali sono magnesio (Mg) e calcare, ovvero calcio (Ca)	Precipitados Ablagerungen	Mg: < 100 mg/l Ca: < 100 mg/l
El agua contiene cloruro Acqua contenente cloruro	Corrosión corrosione	Cl: < 100 mg/l
Agua clorada Acqua clorurata	Riesgo para la salud Rischi per la salute	Prohibido usar Proibito l'uso
Agua marina Acqua di mare	Rapid corrosion Rapida corrosione	Prohibido usar Proibito l'uso
Concentración de arsénico y radón Concentrazione di arsenico e radon.	Riesgo para la salud Rischi per la salute	Prohibido usar Proibito l'uso

### 1.3. Calentamiento de la sauna con el evaporador

Con el calentador Combi la sauna se puede calentar tanto de la manera habitual o usando su evaporador.

El evaporador tiene un depósito de 5 l de modo que se puede encender de modo continuo durante aproximadamente 2 horas. El depósito se debe llenar cuando el calentador está frío.

Para garantizar la humedad ideal, la temperatura de la sauna debe ser bastante baja, preferiblemente unos 40 °C y el evaporador se debe dejar encendido durante aproximadamente 1 hora para calentar la sauna.

#### 1.3.1. Llenado del depósito de agua, caldera de vapor fría

Llene el depósito con agua doméstica limpia. La capacidad máxima del depósito es de alrededor de 5 litros. (Figura 2.)

#### 1.3.2. Llenado del depósito de agua, caldera de vapor caliente

Cuando la caldera está caliente, se debe evitar el llenado o añadido de agua, porque el vapor caliente y la caldera de vapor pueden ocasionar quemaduras. Sin embargo, si tiene que llenar el depósito de agua mientras está caliente, proceda como se indica a continuación, con la máxima precaución:

1. Apague la caldera de vapor.

### 1.3. Come riscaldare la sauna con l'umidificatore

Con la stufa Combi, la sauna può essere riscaldata nella modalità solita o mediante l'umidificatore.

L'umidificatore è dotato di un serbatoio per l'acqua da 5 l – da riempire quando la stufa è fredda - e può rimanere acceso per due ore continue.

Per garantire il grado ideale di umidità, la temperatura della sauna deve essere piuttosto bassa, di preferenza a circa 40 °C, e l'umidificatore deve rimanere acceso circa un'ora per riscaldare la sauna.

#### 1.3.1. Come riempire il serbatoio d'acqua, umidificatore freddo

Riempire il serbatoio con acqua per usi domestici pulita. La capacità massima del serbatoio è di circa 5 litri. (Figura 2.)

#### 1.3.2. Come riempire il serbatoio d'acqua, umidificatore caldo

È bene evitare di riempire o aggiungere acqua quando l'umidificatore è caldo perché il vapore e l'umidificatore bollenti possono causare scottature; se però fosse necessario riempirlo mentre è caldo, procedere nel modo sotto descritto, prestando la massima cautela:

1. Spegnerne l'umidificatore.  
2. Versare l'acqua fredda con attenzione sulla griglia

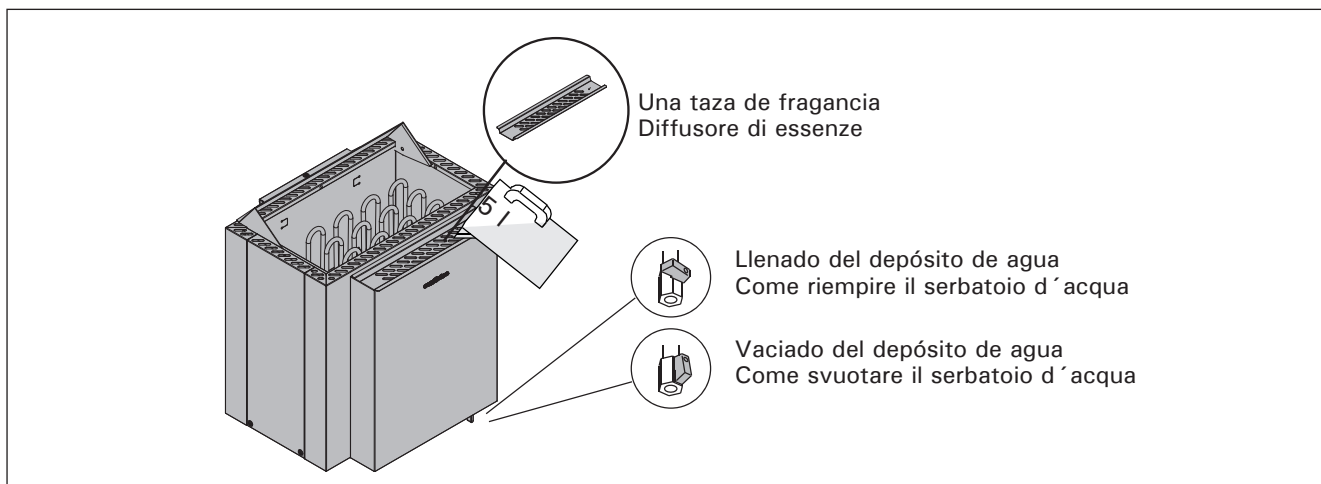


Figura 2. Llenado y vaciado del depósito de agua (3-C)

Figura 2. Come riempire e svuotare il serbatoio d'acqua (3-C)

2. Vierta agua fría con cuidado sobre la rejilla del depósito de agua. El agua pasa por el depósito en friando el agua caliente del interior.
3. Vacíe el agua fría del depósito en una lata o cubo y tírelo por el desagüe.
4. Llene el depósito de agua como se ha indicado en la sección 1.3.1.

### 1.3.3. Vaciado del depósito de agua

Para asegurar un funcionamiento sin fallos de la caldera de vapor, se debe vaciar siempre el depósito de agua después de su uso. Este procedimiento elimina impurezas condensadas en el depósito como resultado de la evaporación.

Como el agua del depósito está muy caliente inmediatamente después de su uso, se debe vaciar sólo después de que el agua se haya enfriado durante varias horas después de apagar la caldera (Figura 2).

Véanse también las subsecciones 1, 2 y 3 de la sección 1.3.2.

### 1.3.4. Calentadores Combi con sistema automático de llenado de agua (3-CA)

Los calentadores Combi que tienen un sistema automático de llenado de agua llenan el depósito automáticamente si el interruptor del evaporador está en la posición ON (ENCENDIDO). Cierre la válvula de drenaje del depósito y abra la válvula de cierre de llenado del depósito. Véase las figuras 2 y 7.

Cierre la válvula de cierre una vez que haya acabado el baño. Véase también 1.3.3.

## 1.4. El uso de fragancias

Las mezclas de fragancias en forma seca se pueden usar en el vaporizador. Mezclas secas (potpourris) distribuidas en la rejilla de vapor. Cuando utilice mezclas de fragancias, tenga cuidado con los vapores calientes que ascienden. Cuando el evaporador está caliente, se debe evitar llenarlo con agua. Limpie el recipiente regularmente con agua corriente.

## 1.5. Secado de la sauna

Se debe permitir siempre que la sauna se seque a fondo después de haber usado la caldera de vapor. Para acelerar el proceso de secado, se puede dejar el calentador encendido con la ventilación de la sauna también encendida al máximo.

Si se utiliza el calentador para ayudar a secar la sauna, recuerde apagarlo después de un periodo de tiempo dado.

## 1.6. Limpieza de la caldera de vapor

Las impurezas del agua, p.ej. cal se acumularán en las paredes del depósito de agua de la caldera. Para la descalcificación, recomendamos agentes descalcificantes destinados a los electrodomésticos como p.ej. cafeteras y teteras. Estos productos se deben utilizar según indica el fabricante. La parte exterior de la caldera se puede limpiar con un paño húmedo. Cuando limpie el exterior, asegúrese de que el interruptor de funcionamiento de la caldera esté en APAGADO (OFF).

- ad aria del serbatoio d'acqua. L'acqua scorre nel serbatoio raffreddando l'acqua calda presente.
3. Svuotare l'acqua fredda dal serbatoio in un recipiente o in un secchio e versarla nel canale di scolo.
4. Riempire il serbatoio secondo le istruzioni riportate alla sezione 1.3.1.

### 1.3.3. Come svuotare il serbatoio d'acqua

Per garantire il perfetto funzionamento dell'umidificatore, il serbatoio dell'acqua deve sempre essere svuotato dopo l'uso, così le impurità che vi si condensano in conseguenza dell'evaporazione vengono rimosse.

È consigliabile togliere l'acqua dal serbatoio solo dopo aver spento l'umidificatore e averla lasciata raffreddare per qualche ora, perché immediatamente dopo l'utilizzo è bollente. (Figura 2.)

Vedere in proposito anche le sottosezioni 1, 2 e 3 della sezione 1.3.2.

### 1.3.4. Stufe Combi con sistema di riempimento automatico dell'acqua (3-CA)

Le stufe Combi dotate di sistema di riempimento automatico dell'acqua riempiono il serbatoio automaticamente se l'interruttore dell'umidificatore è in posizione ON (acceso). Chiudere la valvola di scarico del serbatoio ed aprire il rubinetto di arresto del serbatoio. Vedere figure 2 e 7.

Chiudere il rubinetto di arresto al termine del bagno. Vedere anche 1.3.3.

## 1.4. L'impiego di essenze

Le miscele di fragranze in forma secca possono essere utilizzate nel vaporizzatore. Miscele secche (pot-pourris) distribuite sulla griglia vapore. Quando si utilizzano miscele di fragranze, fare attenzione ai vapori caldi in aumento. Quando l'evaporatore è caldo, evitare di riempire con acqua. Si prega di pulire regolarmente la ciotola sotto l'acqua corrente.

## 1.5 Come asciugare la stanza della sauna

La stanza della sauna deve essere sempre fatta asciugare perfettamente dopo aver utilizzato l'umidificatore. Per accelerare il processo, è possibile lasciare accesa la stufa contemporaneamente alla ventilazione della sauna posizionata al massimo.

Se viene utilizzata la stufa per asciugare la stanza della sauna, ricordare di spegnerla dopo un determinato periodo.

## 1.6. Come pulire l'umidificatore

Le impurità dell'acqua, come il calcare, si accumulano sulle pareti del serbatoio dell'acqua dell'umidificatore. Per la decalcificazione è consigliabile impiegare degli agenti specifici per usi domestici, quelli, ad esempio, idonei alla pulizia di macchine per il caffè e bollitori, da utilizzare seguendo le istruzioni fornite dal produttore. L'esterno dell'umidificatore può essere pulito con uno strofinaccio umido, verificando prima sempre che l'interruttore sia su OFF (spento).



### 1.7. Instrucciones para el baño

- Empiece por lavarse; por ejemplo, dándose una ducha.
- Esté en la sauna tanto tiempo como se sienta cómodo.
- Según las convenciones establecidas para saunas, no debe molestar a otros bañistas hablando en voz alta.
- No fuerce a otros bañista de la sauna echando cantidades excesivas de agua a las piedras.
- Olvide todos sus problemas y relájese.
- Enfríe la piel según sea necesario.
- Si goza de buena salud, puede nadar si se dispone de una piscina o lugar para ello.
- Lávese correctamente después del baño. Beba agua fresca o un refresco para devolver el equilibrio de líquidos a su estado normal.
- Descanse durante un rato y permita a su pulso recuperar la normalidad antes de vestirse.

#### 1.7.1. Temperatura y humedad de la sauna

Se dispone tanto de los termómetros como de los higrómetros adecuados para el uso en una sauna. Como el efecto del vapor sobre la gente varía, es imposible indicar una temperatura de baño o porcentaje de humedad aplicable de modo universal. La mejor guía es la comodidad del propio bañista.

La sauna debe estar equipada con la ventilación correcta para garantizar que el aire sea rico en oxígeno y fácil de respirar. Véase el punto 2.2.

El baño en una sauna se considera una experiencia refrescante y buena para la salud. El baño limpia y calienta su cuerpo, relaja los músculos, suaviza y alivia la opresión. Como lugar tranquilo, la sauna ofrece la oportunidad de meditar.

### 1.8. Advertencias

- El aire marino y el clima húmedo pueden corroer las superficies metálicas del calentador.
- No cuelgue ropa para secar en la sauna, ya que esto puede ocasionar un peligro de incendio. Un contenido de humedad excesivo también puede dañar al equipo eléctrico.
- Manténgase alejado del calentador cuando esté caliente. Las piedras y superficie exterior del calentador le pueden producir quemaduras en la piel.
- No eche demasiada agua a las piedras. El agua de evaporación está en punto de ebullición.
- No deje a los jóvenes, discapacitados o enfermos solos en la sauna.
- Consulte a su médico cualquier limitación relacionada con la salud para bañarse.
- Los padres deben mantener a los niños alejados del calentador.
- Consulte a la clínica de bienestar infantil sobre llevar bebés a la sauna.  
- ¿edad, temperatura de la sauna, tiempo pasado en la sauna caliente?
- Tenga mucho cuidado cuando se mueva por la sauna, ya que la plataforma y el suelo pueden resbalar.

### 1.7. Istruzioni per il bagno

- Iniziate lavandovi il corpo, ad esempio facendo una doccia.
- Restate nella sauna per tutto il tempo in cui vi ci sentite a vostro agio.
- In base alle convenzioni stabilite per le saune, non dovete disturbare gli altri bagnanti parlando a voce alta.
- Non costringete gli altri bagnanti ad uscire dalla sauna gettando una quantità eccessiva d'acqua sulle pietre.
- Dimenticate tutti i vostri problemi e rilassatevi.
- Lasciate che la vostra pelle si rinfreschi per tutto il tempo necessario.
- Se siete in buona salute, potete anche fare una nuotata se è disponibile una vasca o una piscina.
- Dopo il bagno lavatevi accuratamente. Bevete un po' d'acqua fresca o un soft drink per ricostituire l'equilibrio dei liquidi nel vostro corpo.
- Riposatevi un po' e attendete che le pulsazioni riprendano il ritmo normale prima di rivestirvi.

#### 1.7.1. Temperatura ed umidità della stanza della sauna

Sono disponibili sia i termometri che gli igrometri adatti all'utilizzo in sauna. Dal momento che l'effetto del vapore varia da persona a persona, è impossibile stabilire una temperatura per il bagno od una percentuale di umidità che siano precise e valide in maniera universale. La miglior guida rimane il piacere provato dall'utilizzatore.

La stanza della sauna dovrebbe essere fornita di un'adeguata ventilazione in modo da garantire che l'aria sia ricca di ossigeno e facile da respirare. Vedi paragrafo 2.2.

Il bagno in sauna viene considerato un'esperienza corroborante e buona per la salute. Il bagno pulisce e scalda il corpo, rilassa i muscoli, attenua ed allevia il senso di oppressione. Inoltre la sauna offre la possibilità di meditare, essendo un posto tranquillo.

### 1.8. Avvertenze

- L'aria di mare ed il clima umido possono corrodere le superfici metalliche del riscaldatore.
- Non appendete vestiti ad asciugare nella sauna, perché possono costituire un rischio di incendio. Inoltre, un contenuto eccessivo di umidità può danneggiare l'impianto elettrico.
- State lontani dal riscaldatore quando è caldo. Le pietre e le superfici esterne del riscaldatore possono ustionare la pelle.
- Non gettate troppa acqua sulle pietre; l'acqua che evapora è bollente e può scottarvi.
- Non permettete a persone giovani, handicappate od ammalate di fare il bagno in sauna da sole.
- Consultate il vostro medico relativamente ai rischi che il bagno in sauna può comportare per la vostra salute.
- I genitori devono tenere i bambini lontani dal riscaldatore acceso.
- Consultate il vostro pediatra sull'opportunità di portare bambini piccoli in sauna.  
- età? - temperatura della sauna?  
- tempo trascorribile in una sauna calda?
- State molto attenti a muovervi all'interno della sauna, perché la piattaforma ed il pavimento possono essere scivolosi.

- No vaya a una sauna caliente si ha bebido alcohol, tomado fuertes medicamentos o narcóticos.

### 1.8.1. Descripción de símbolos



Lea el manual del operador.



No cubrir.

### 1.9. Resolución de problemas

Si la caldera no funciona, compruebe lo siguiente:

- ¿es suficiente el nivel de agua en el depósito? (véase a sección 1.3.)
- ¿se ha enganchado el protector de sobrecalentamiento? (botón reset en la parte inferior de la caldera)
- ¿es la humedad de la sauna demasiado alta?
- ¿está ajustado el termostato de la caldera al máximo?

Si el calentador no calienta, compruebe lo siguiente:

- se ha encendido la electricidad
- el termostato muestra una cifra mayor que la temperatura de la sauna.
- los fusibles al calentador están en buen estado.

- Non entrate mai in una sauna calda se avete assunto alcolici, medicinali forti o sostanze stupefacenti.

### 1.8.1. Descrizione dei simboli



Leggi il manuale delle istruzioni.



Non coprire.

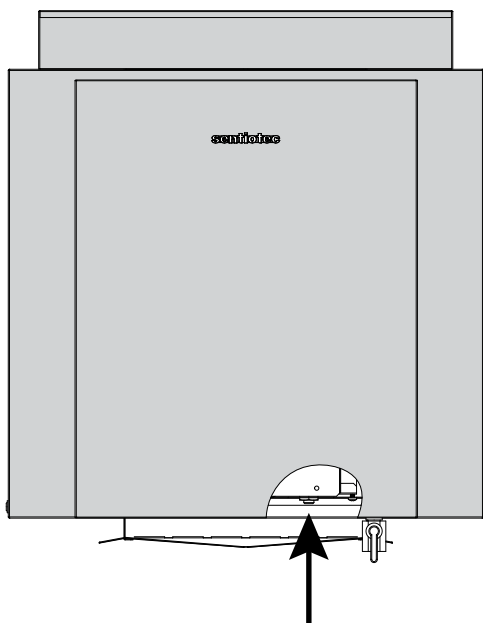
### 1.9. Ricerca dei guasti

Se l'umidificatore non riscalda, verificare i seguenti punti:

- il livello dell'acqua nel serbatoio è sufficiente? (vedere sezione 1.3.)
- è scattata la protezione anti-surriscaldamento? (resettare il pulsante sul fondo dell'umidificatore)
- il grado di umidità nella sauna è troppo elevato?
- il termostato dell'umidificatore è posizionato sul massimo?

Se il riscaldatore non riscalda, controllate i seguenti punti:

- l'impianto elettrico è stato acceso;
- il termostato mostra una temperatura più alta di quella effettivamente presente in sauna;
- i fusibili del riscaldatore sono in buone condizioni.



Restablecimiento del seguro de sobrecalentamiento  
Reimpostazione della protezione da surriscaldamento



El protector de sobrecalentamiento del dispositivo también puede activarse a temperaturas por debajo de  $-5^{\circ}\text{C}$  /  $23^{\circ}\text{F}$  (almacenamiento, transporte, ambiente). Antes de la instalación lleve el dispositivo a un entorno cálido. El protector de sobrecalentamiento puede restablecerse cuando la temperatura del dispositivo sea de aproximadamente  $18^{\circ}\text{C}$  /  $64^{\circ}\text{F}$ . El protector de sobrecalentamiento debe volver a programarse para poder utilizar el dispositivo.



La protezione da surriscaldamento del dispositivo può attivarsi anche a temperature inferiori a  $-5^{\circ}\text{C}/23^{\circ}\text{F}$  (conservazione, trasporto, ambiente). Prima dell'installazione, portare il dispositivo in un ambiente caldo. La protezione da surriscaldamento può essere reimpostata quando la temperatura del dispositivo è di circa  $18^{\circ}\text{C}/64^{\circ}\text{F}$ . La protezione da surriscaldamento deve essere reimpostata prima di utilizzare il dispositivo.

## 2. LA SAUNA

### 2.1. Estructura de la sauna

- A. Lana aislante de 50–100 mm de grosor. La sauna deberá estar cuidadosamente aislada para que la potencia calorífica se mantenga en un nivel bajo.
- B. Protección contra humedad, p.ej., papel del aluminio. Coloque el lado brillante del papel hacia la sauna. Coloque cinta de aluminio en las juntas.
- C. Espacio de ventilación de unos 10 mm entre la protección contra humedad y el panel (recomendación).
- D. Tabla del panel de 12–16 mm de grosor y baja densidad. Antes de iniciar el montaje de los paneles, compruebe la instalación eléctrica y los refuerzos de las paredes requeridos por el calentador y los bancos.
- E. Espacio de ventilación de unos 3 mm entre la pared y el panel del techo.
- F. La altura de la sauna oscila entre 2.100–2.300 mm. La altura mínima dependerá del calentador (véase la tabla 1). El espacio entre el banco superior y el techo no deberá exceder los 1.200 mm.
- G. Use cubiertas de suelo de material cerámico y lechada de unión oscura. Las delicadas cubiertas del suelo podrían mancharse o estropearse debido a las partículas que se desintegran de las piedras y a las impurezas del agua.

**NOTA:** consulte a las autoridades contra incendios qué partes de la pared cortafuegos se pueden aislar. No se deberán aislar los tiros usados.

**NOTA:** las cubiertas protectoras de la luz que se montan directamente en la pared o en el techo podrían ser un peligro de incendio.

#### 2.1.1. Ennegrecimiento de las paredes de la sauna

Es normal que las superficies de madera se oscurezcan con el tiempo. Este proceso podría verse acelerado debido a

- la luz solar
- el calor emitido por el calentador
- los agentes protectores de las paredes (los agentes cuentan con un bajo nivel de resistencia al calor)
- las pequeñas partículas que se desintegran de las piedras de la sauna y que se elevan con el flujo del aire.

### 2.2. Ventilación de la sauna

El aire de la sauna debe cambiarse seis veces por hora. La figura 4 ilustra las distintas opciones de ventilación de la sauna.

## 2. STANZA DELLA SAUNA

### 2.1. Struttura della stanza della sauna

- A. Lana isolante con spessore 50–100 mm. La stanza della sauna deve essere isolata con attenzione in modo che la potenza di uscita della stufa venga tenuta moderatamente bassa.
- B. Protezione da umidità, ad es. carta di alluminio. Rivolgere la parte lucida della carta verso la sauna. Chiudere le cuciture con nastro di alluminio.
- C. Spazio di ventilazione di circa 10 mm tra la protezione da umidità e il pannello (consigliato).
- D. Tavola per pannello spessa 12–16 mm a massa ridotta. Prima di iniziare il rivestimento, controllare il cablaggio elettrico e i rinforzi nelle pareti necessari per stufa e panchine.

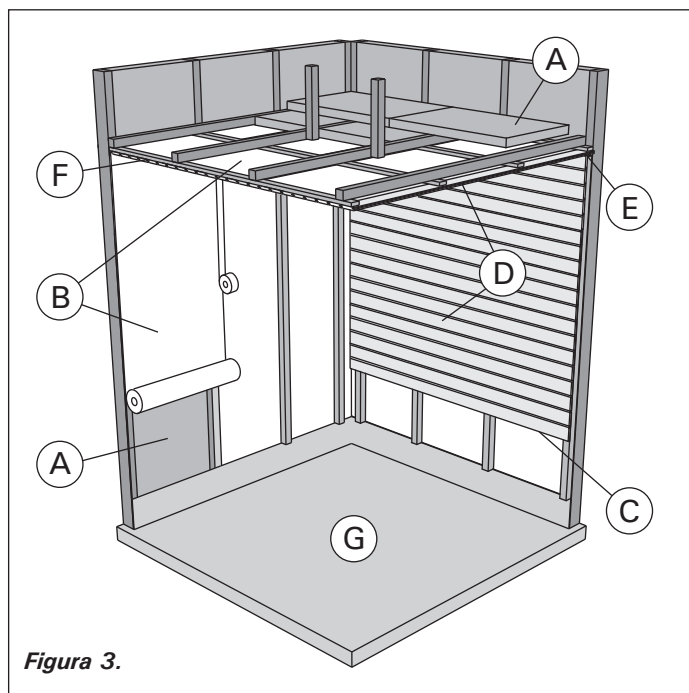


Figura 3.

- E. Spazio di ventilazione di circa 3 mm tra la parete e il pannello per soffitto.
- F. In genere, l'altezza della sauna è di 2100–2300 mm. L'altezza minima dipende dalla stufa (vedere tabella 1). Lo spazio tra la panchina superiore e il soffitto non deve superare i 1200 mm.
- G. Usare rivestimenti per pavimenti costituiti da materiali in ceramica e stucchi scuri comuni. Le particelle che si disintegrano dalle pietre della sauna e le impurità dell'acqua della sauna possono macchiare e/o danneggiare i rivestimenti dei pavimenti delicati.

**NOTA!** Contattare le autorità competenti in caso di incendi per sapere quali parti della paratia antifiamma isolare. I tubi non utilizzati non devono essere isolati.

**NOTA!** I coperchi protettivi leggeri installati direttamente a parete o al soffitto possono causare incendi.

#### 2.1.1. Annerimento delle pareti della sauna

È del tutto normale che le superfici in legno della stanza della sauna si anneriscano con il tempo. L'annerimento può essere accelerato da

- luce solare
- caldo proveniente dalla stufa
- agenti protettivi sulle pareti (gli agenti protettivi hanno uno scarso livello di resistenza al calore)
- piccole particelle che si disintegrano dalle pietre della sauna e si sollevano con il flusso dell'aria.

### 2.2. Ventilazione della stanza della sauna

L'aria all'interno della stanza della sauna deve cambiare sei volte ogni ora. La figura 4 illustra varie opzioni di ventilazione della stanza della sauna.

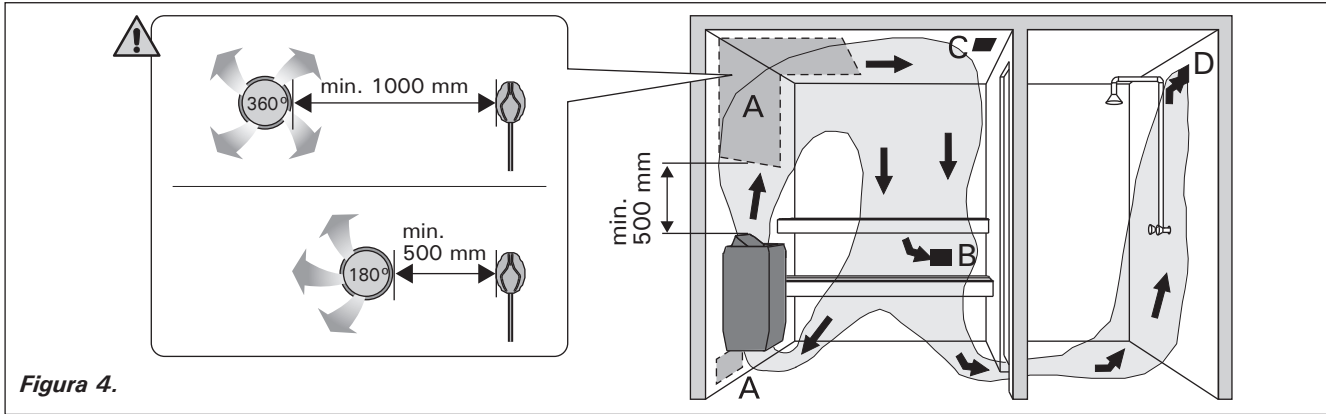


Figura 4.

- A. Ubicación del paso de aire de admisión. Si se utiliza una ventilación aspirante mecánica, coloque el paso de aire de admisión encima del calentador. Si se utiliza una ventilación aspirante por gravedad, coloque el paso de aire de admisión debajo del calentador o junto a él. El tubo de aire de admisión deberá tener entre 50–100 mm de diámetro. **No coloque el paso de aire de admisión de forma que el flujo de aire enfríe el sensor de temperatura (consulte las instrucciones de instalación del sensor de temperatura en las instrucciones de instalación de la unidad de control).**
- B. Paso de aire de escape. Coloque el paso de aire de escape cerca del suelo, lo más alejado posible del calentador. El diámetro del tubo de aire de escape debe ser dos veces el del tubo de aire de admisión.
- C. Ventilación opcional para el secado (cerrada durante el calentamiento y baño). La sauna se puede secar también dejando la puerta abierta después del baño.
- D. Si el paso de aire de escape está dentro del servicio, el hueco existente debajo del suelo de la sauna deberá tener al menos 100 mm. Es obligatorio usar ventilación aspirante mecánica.

### 2.3. Potencia calorífica

Cuando las paredes y el techo están cubiertos de paneles y el aislamiento tras los paneles es adecuado, la potencia del calentador se debe definir según el volumen de la sauna. Las paredes que no están aisladas (ladrillos, bloques de vidrio, vidrio, hormigón, azulejos, etc.) requieren una mayor potencia calorífica. Añada 1,2 m<sup>3</sup> al volumen de la sauna por cada metro cuadrado de pared sin aislamiento. Por ejemplo, los requisitos de potencia de una sauna de 10 m<sup>3</sup> con puerta de vidrio equivalen a los de una sauna de 12 m<sup>3</sup>. Si la sauna cuenta con paredes de troncos, multiplique por 1,5 el volumen de la sauna. Elija la potencia calorífica correcta en la tabla 1.

### 2.4. Higiene de la sauna

Durante el baño deberían usarse toallas para los asientos para evitar que el sudor caiga sobre los bancos.

Los bancos, las paredes y el suelo de la sauna se deben lavar a fondo al menos cada seis meses. Utilice un cepillo para fregar y un detergente para saunas.

Limpie el polvo y las suciedad del calentador con un paño húmedo. Retire los restos de cal del calentador con ayuda de una solución de ácido cítrico al 10 % y aclare.

- A. Posizione sfiatatoio di entrata dell'aria. Se viene utilizzata la ventilazione di scarico meccanica, posizionare lo sfiatatoio di entrata dell'aria sopra la stufa. Se viene utilizzata la ventilazione di scarico a gravità, posizionare lo sfiatatoio di entrata dell'aria sotto o accanto alla stufa. Il diametro del tubo dello sfiatatoio di entrata dell'aria deve essere di 50–100 mm. **Non posizionare lo sfiatatoio di entrata dell'aria in modo che il flusso d'aria raffreddi il sensore di temperatura (vedi le istruzioni per l'installazione del sensore di temperatura nelle istruzioni di installazione della centralina)!**
- B. Sfiatatoio di uscita dell'aria. Posizionare lo sfiatatoio di uscita dell'aria accanto al pavimento, il più lontano possibile dalla stufa. Il diametro dello sfiatatoio di uscita dell'aria deve essere il doppio rispetto a quello di entrata.
- C. Ventola opzionale per l'asciugatura (chiusa durante il riscaldamento e la sauna). La sauna può essere asciugata anche lasciando la porta aperta al termine.
- D. Se lo sfiatatoio di uscita dell'aria si trova in bagno, lo spazio sotto la porta della sauna deve essere di almeno 100 mm. La ventilazione di scarico meccanica è obbligatoria.

### 2.3. Potenza di uscita stufa

Cuando le pareti ed il soffitto sono coperti da pannelli e l'isolamento dietro i pannelli è adeguato, la potenza di uscita della stufa viene stabilita in base al volume della sauna. Le pareti non isolate (mattoni, vetromattone, vetro, cemento, piastrelle, ecc.) aumentano la richiesta di potenza di uscita della stufa. Aggiungere 1,2 m<sup>3</sup> al volume della sauna per ogni metro quadrato di parete non isolati. Ad esempio, una stanza della sauna di 10 m<sup>3</sup> con porta a vetri corrisponde ad un requisito di potenza di uscita equivalente ad una stanza della sauna di 12 m<sup>3</sup>. Se la stanza della sauna ha pareti lunghe, moltiplicare il volume della sauna per 1,5. Scegliere la potenza di uscita corretta della stufa dalla tabella 1.

### 2.4. Condizioni igieniche della stanza della sauna

Usare degli asciugamani durante la sauna per evitare che il sudore coli sulle panchine.

Le panchine, le pareti e il pavimento della sauna devono essere lavato a fondo almeno ogni sei mesi. Utilizzare una spazzola e con un detergente per saune.

La polvere e lo sporco sulla stufa vanno eliminati con uno straccio umido. Rimuovere le macchie di calcare dalla stufa con una soluzione di acido citrico al 10% e risciacquare.

### 3. INSTRUCCIONES PARA LA INSTALACIÓN

#### 3.1. Antes de la instalación

Antes de instalar el calentador, examine las instrucciones de instalación, así como compruebe los siguiente puntos:

- ¿Son la potencia y el tipo de calentador adecuados para la sauna?

**Se deben seguir los volúmenes cúbicos indicados en la tabla 1.**

- ¿Hay suficientes piedras de sauna de alta calidad?
- ¿Es adecuado el suministro de corriente para el calentador?
- Si la calefacción de la casa es eléctrica, ¿requiere el circuito piloto (el interruptor automático) un relé adicional para que el circuito piloto funcione sin potencial, ya que se transmite regulación del voltaje desde el calentador cuando está encendido?
- La ubicación del calentador cumple los requisitos mínimos relativos a distancias de seguridad indicadas en la fig. 5 y 6 tabla 1.
- 1.9. Resolución de problemas > Restablecimiento del seguro de sobrecalentamiento

**Es imprescindible asegurar que la instalación se realice según estos valores. La negligencia puede ocasionar peligro de incendio.**

**Sólo se debe instalar un calentador eléctrico en la sauna.**

### 3. ISTRUZIONI PER L'INSTALLAZIONE

#### 3.1. Prima dell'installazione

Prima di installare la stufa, leggere attentamente le istruzioni relative all'installazione e controllare i seguenti punti:

- La potenza ed il tipo di stufa sono adeguati alla stanza della sauna?

**Rispettare il volume cubico indicato nella tabella 1.**

- Le pietre da sauna sono di buona qualità e in quantità sufficiente?
- La corrente erogata è del tipo adatto alla stufa?
- Se la casa è riscaldata con corrente elettrica, il circuito pilota (contatore) necessita di un relè supplementare che lo faccia funzionare a potenziale zero perché il regolatore di tensione viene trasmesso dalla stufa quando è acceso?
- La collocazione della stufa ottempera ai requisiti minimi relativi alle distanze di sicurezza indicate alla figura 5 e 6 e nella tavola 1?
- 1.9. Ricerca dei guasti > Reimpostazione della protezione da surriscaldamento

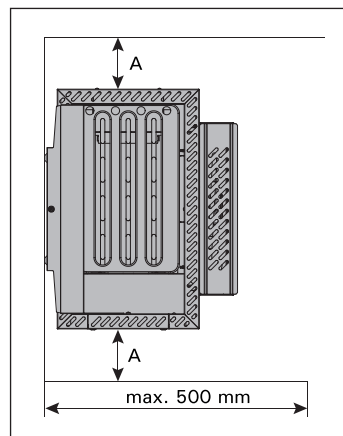
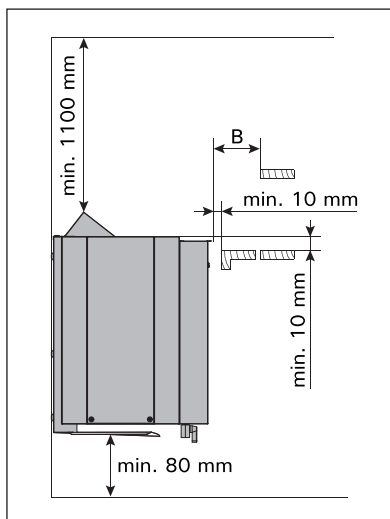
**L'installazione deve essere assolutamente eseguita in conformità a questi valori, un'eventuale negligenza può essere causa d'incendio.**

**Nella stanza della sauna può essere installata una sola stufa elettrica.**

Estufa Stufa	Potencia Potenza	Vaporizador Vaporizzatore		Sauna			Distancias mínimas Distanze minime				Cable conexión/Fusible Cavo di connessione/Fusibili	
		Potencia Potenza	Eficiencia de vaporización Efficiencia di vaporizzazione	Vol. cub. Vol. cubico	Altura Altezza	A min.	B min.	Desdetecho Al soffitto	Al suelo Al pavimento	400 V 3N~	Fusible Fusibili	
Modelo y dimensiones Modello e dimensioni				Vol. cub. Vol. cubico	Altura Altezza	A min.	B min.	Desdetecho Al soffitto	Al suelo Al pavimento	400 V 3N~	Fusible Fusibili	
anchura/ larghezza 465 mm profundidad/ profondità 355 mm altura/altezza 530 mm peso 13 kg piedras/pietre max. 20 kg	kW	kW	kg/h	min. m <sup>3</sup>	max. m <sup>3</sup>	min. mm	mm	mm	mm	mm <sup>2</sup>	A	
360C(A)	6,0	2,0	2,5	5	8	1900	50	50	1100	80	7 x 1,5	3 x 10
390C(A)	9,0	2,0	2,5	8	14	1900	120	100	1100	80	7 x 2,5	3 x 16

**Tabla 1. Detalles de instalación de un calentador 3-C(A)**

**Tabella 1. Particolari relativi all'installazione, per stufe nei modelli 3-C(A)**



**Figura 5. Distancias de seguridad del calentador**  
**Figura 5. Distanze di sicurezza dalla stufa**

**Figura 6. Instalación de la estufa en un hueco**  
**Figura 6. Installazione di una stufa ad incasso**

### 3.2. Fijación del calentador a la pared

1. Fije el bastidor de montaje mural a la pared mediante los tornillos que se suministran con el bastidor. Observe las distancias mínimas de seguridad indicadas en la tabla 1 y fig. 5 y 7.

**Nota:** debe haber un soporte p.ej. una tabla, detrás del panel, de modo que los tornillos de fijación se puedan atornillar al material de madera más grueso que el panel. Si no hay tablas detrás del panel, se pueden fijar las tablas al panel.

2. Eleve el calentador hasta la altura del bastidor de la pared, de forma que los ganchos de fijación de la parte inferior del bastidor queden detrás del borde del cuerpo del calentador. La parte superior del calentador debe quedar presionada contra el bastidor de instalación.

3. Fije el borde del calentador al bastidor de fijación mediante un tornillo.

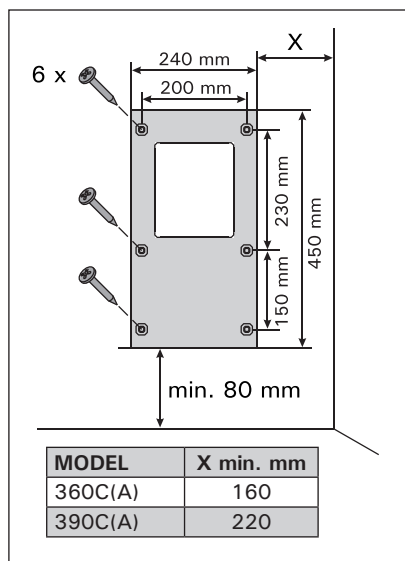


Figure 7. Fijación del calentador a la pared

Figura 7. Come fissare la stufa alla parete

### 3.3. Instalación de la estufa en un hueco

La estufa puede ser instalada en un hueco a condición de que éste tenga una altura mínima de 1900 mm. Figura 6.

### 3.4. Barrera de seguridad

Si se instala una barrera de seguridad alrededor del calentador, se deben observar las distancias mínimas indicadas en fig. 5 y la tabla 1.

### 3.5. Instalación del centro de control y sensores

Instale el centro de control en un lugar seco fuera de la sauna a una altura de aproximadamente 170 cm. El centro de control incluye instrucciones detalladas para el montaje del mismo a la pared.

El sensor de temperatura se monta encima y en medio de la estufa, 100mm por debajo del techo.

### 3.6. Llenado automático (3-CA)

Conecte el calentador a la tubería principal de agua fría con un tubo flexible. Asegúrese de que la conexión tenga una válvula de cierre. Véase la figura 8. La sauna y/o instalaciones de lavado deben tener un desagüe en el suelo en caso de daños o fugas del tubo.

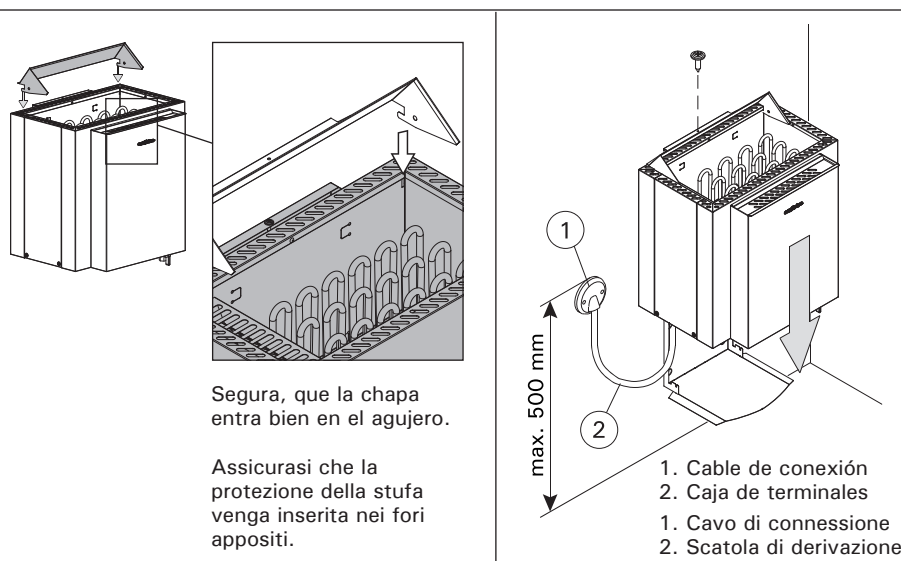
### 3.2. Come fissare la stufa alla parete

1. Fissare alla parete la struttura a cremagliera utilizzando le viti fornite in dotazione e rispettare le distanze minime di sicurezza indicate nella tavola 1 e figura 5 y 7.

**NOTA BENE:** dietro il pannello deve essere previsto un supporto, ad esempio un'asse, con la funzione di aumentare lo spessore del materiale sul quale fissare le viti, è possibile però assicurare le assi anche sopra il pannello.

2. Sollevare la stufa fino ad appoggiarla alla struttura a cremagliera fissata al muro, in modo che i ganci di fissaggio della cremagliera siano posizionati dietro il bordo del corpo della stufa e la parte superiore della stufa sia premuta contro la cremagliera stessa.

3. Fissare alla cremagliera il bordo della stufa con una vite.



### 3.3. Installazione della stufa ad incasso

È possibile incassare la stufa in un recesso la cui altezza minima sia di 1900 millimetri. Figura 6.

### 3.4. Griglia di sicurezza

Se attorno alla stufa viene costruita una griglia di sicurezza, è necessario rispettare le distanze minime esposte alla figura 5 e tabella 1.

### 3.5. Installazione della centralina e dei sensori

Installare la centralina in un luogo asciutto, esternamente alla stanza della sauna, ad un'altezza di circa 170 cm. Assieme alla centralina vengono fornite istruzioni dettagliate relative per montarla sulla parete.

La sonda di temperatura viene fissata alla parete della sauna, sopra la stufa, in linea con la mezzera della stufa e a 100 mm dal soffitto.

### 3.6. Riempimento automatico (3-CA)

Collegare la stufa alla fornitura di acqua fredda con un tubo flessibile, verificando che vi sia una valvola di arresto. Vedere figura 8. La sauna e/o i sanitari devono disporre di un canalino di scolo a pavimento in caso di danni al tubo o di perdite.

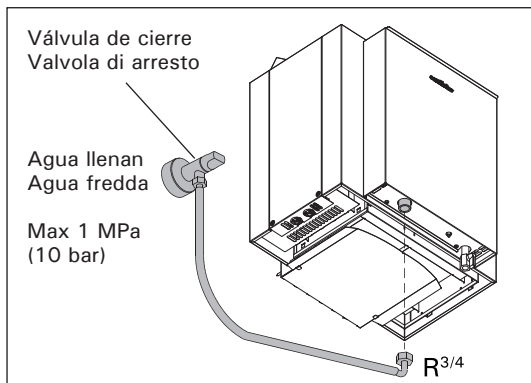


Figura 8. Llenado automático

Figura 8. Riempimento automatico

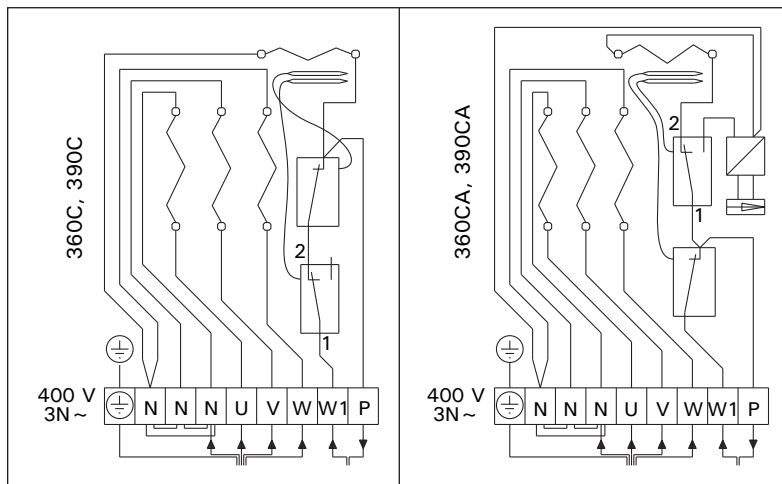


Figura 9. Conexiones eléctricas del calentador

Figura 9. Collegamenti elettrici della stufa

### 3.7. Conexiones eléctricas

El calentador sólo puede ser conectado a la red eléctrica de conformidad con las regulaciones actuales por un electricista profesional autorizado.

El calentador se conecta semifijo a la caja de terminales en la pared de la sauna. Véase fig. 7. El cable de conexión debe ser un cable de goma tipo HO7RN-F o su equivalente.

**¡ATENCIÓN!** Se prohíbe el uso de cables aislados con PVC por su fragilidad cáustica térmica como cable de conexión del calentador. La caja de terminales debe estar protegida contra salpicaduras y su altura máxima desde el suelo no debe superar los 50 centímetros.

Si los cables de conexión e instalación están más altos de 100 centímetros desde el suelo en la sauna o dentro de las paredes de la sauna, debe ser capaces de soportar temperaturas mínimas de 170 °C cuando están cargados (ejemplo SSJ). El equipo eléctrico instalado a más altura de 100 centímetros del suelo de la sauna debe estar autorizado para su uso a una temperatura de 125 °C (marca T125).

### 3.8. Resistencia de aislamiento de calentador eléctrico

Cuando se realiza la última inspección de las instalaciones eléctricas, se puede detectar una "fuga" cuando se mide la resistencia de aislamiento del calentador. La razón de ello es que el material de aislamiento de las resistencias térmicas han absorbido la humedad del aire (transporte de almacenamiento). Después de hacer funcionar el calentador varias veces, se eliminará la humedad de las resistencias.

**¡No conecte la alimentación eléctrica para el calentador con un interruptor de corriente defectuoso!**

### 3.7. Collegamenti elettrici

La stufa può essere collegata alla rete elettrica in conformità alle normative vigenti soltanto da un elettricista qualificato autorizzato.

La stufa è collegata in maniera semipermanente alla scatola di derivazione posta sulla parete della sauna. Vedere fig. 7. Il cavo di connessione deve essere di gomma, del tipo HO7RN-F o equivalente.

**NOTA BENE:** a causa dell'ingravidimento termico, è vietato utilizzare un cavo con isolamento termico in PVC come cavo di connessione per la stufa. La scatola di derivazione deve essere a prova di spruzzo, e la sua altezza massima dal livello del suolo non deve superare i 50 cm.

Se i cavi di connessione e di installazione sono posti ad oltre 100 cm di altezza dal pavimento, nella sauna o internamente alle pareti della stanza della sauna, devono essere del tipo in grado di sopportare una temperatura minima di 170° (ad esempio, tipo SSJ) quando sono caricati. L'impianto elettrico installato ad un'altezza superiore ai 100 cm dal pavimento della sauna, deve essere di un modello autorizzato per temperature di 125° (con timbro T125).

### 3.8. Resistenza dell'isolamento del bruciatore elettrico

Quando si procede al controllo finale dell'impianto elettrico, può capitare di riscontrare una "perdita" durante la misurazione della resistenza dell'isolamento del riscaldatore. Ciò è dovuto al fatto che il materiale isolante delle resistenze del riscaldamento ha assorbito una certa umidità dall'aria (durante lo stoccaggio o il trasporto). Dopo aver fatto funzionare il riscaldatore per alcune volte, l'umidità sparirà dalle resistenze.

**Non collegate l'alimentatore del riscaldatore alla messa a terra!**

Estufa Stufa	Cables/Cavi 400V 3N~				
	(A) mm <sup>2</sup>	(A+B) mm <sup>2</sup>	(B) mm <sup>2</sup>	(C) mm <sup>2</sup>	(D) mm <sup>2</sup>
360C(A)	5 x 1,5	7 x 1,5	2 x 1,5	4 x 1,5	3 x 6
390C(A)	5 x 2,5	7 x 2,5	2 x 2,5	4 x 2,5	3 x 10

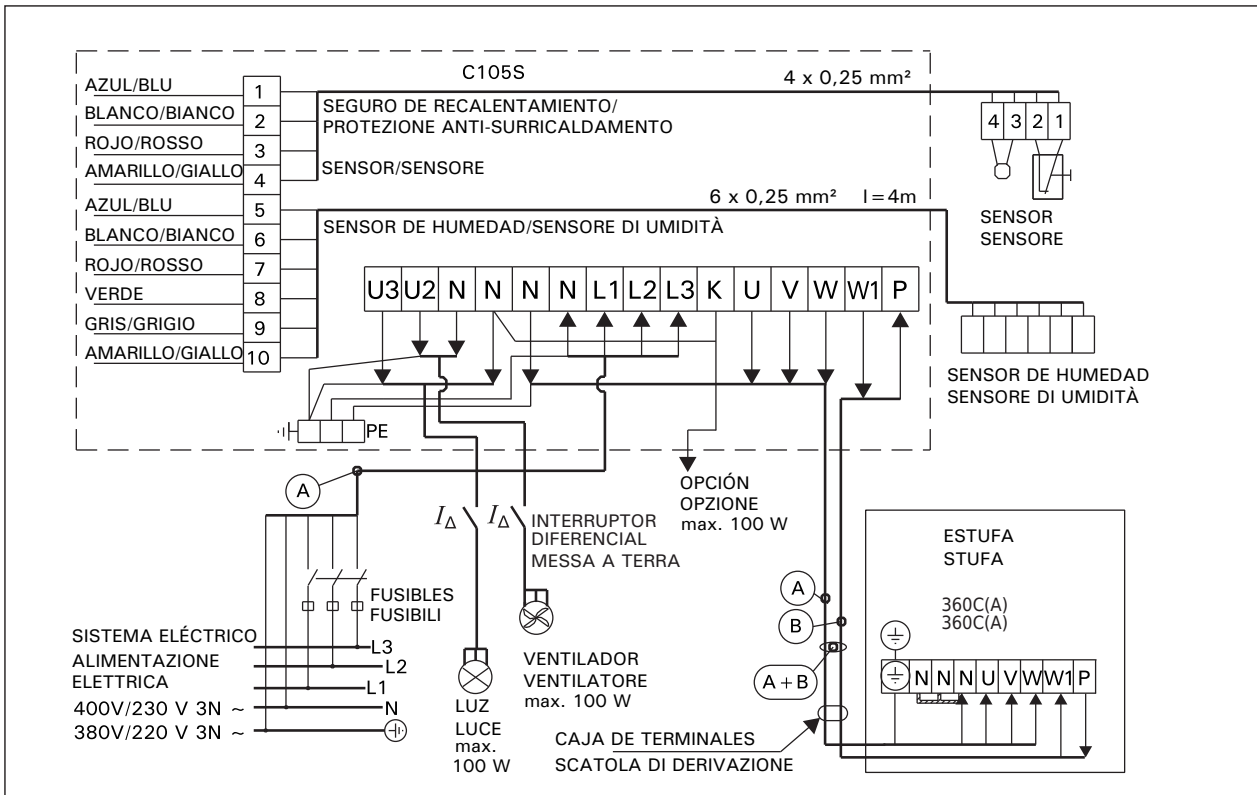
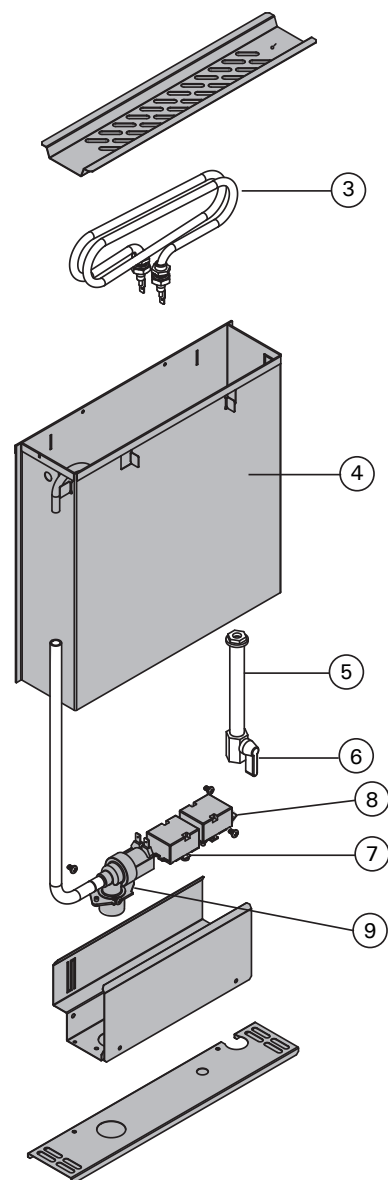
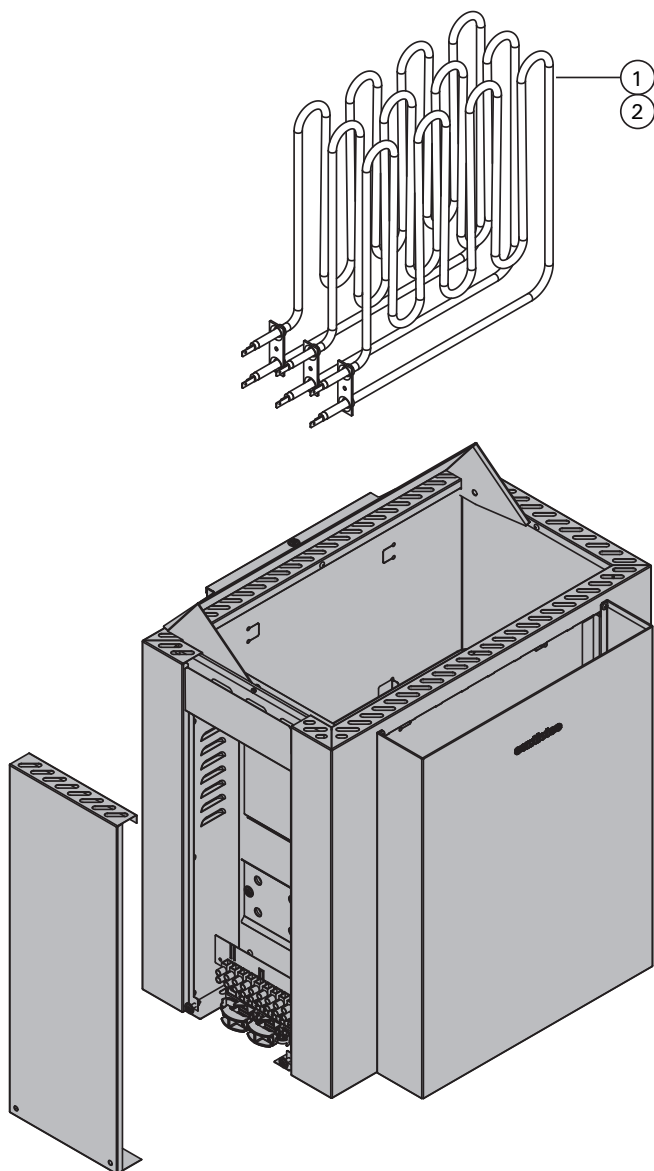


Figura 9a. Conexiones eléctricas para estufa 3-C(A), y para el centro de control C150 (3-fase)  
 Figura 9a. Collegamenti elettrici della centralina C105S e della stufa 3-C(A) (trifase)



## 4. PIEZAS DE REPUESTO

## 4. PEZZI DI RICAMBIO



1	Elemento calefactor	Resistencia	2000 W/230 V	ZSB-226
2	Elemento calefactor	Resistencia	3000 W/230 V	ZSB-229
3	Resistencia del evaporador, montada	Resistencia dell'umidificatore assemblata	2000 W/230 V	ZSB-571
4	Depósito de agua montado	Serbatoio dell'acqua assemblato		ZSB-540
5	Tubo de drenaje montado	Tubo di scarico assemblato		ZSB-600
6	Grifo	Rubinetto	1/4	ZH-130
7	Protector de sobrecalentamiento	Protezione anti-surriscaldamento		ZSK-764
8	Termostato	Termostato		ZSN-250
9	Válvula magnética (360CA, 390CA)	Valvola MG (360CA, 390CA)		ZSS-610

Se recomienda utilizar únicamente piezas de repuesto del fabricante.  
Consigliamo di usare esclusivamente le parti di ricambio originali del produttore.

## 1. INSTRUÇÕES DE UTILIZAÇÃO

### 1.1. Empilhamento das pedras da sauna

As pedras de sauna para um aquecedor elétrico devem ter 4-8 cm de diâmetro. As pedras do aquecedor devem ser blocos sólidos de pedra destinados a serem usados no aquecedor. Não devem ser usadas no aquecedor "pedras" cerâmicas porosas do mesmo tamanho nem pedras de esteatite macia porque podem levar a temperatura a aumentar demasiado, resultando na possibilidade de quebra da resistência.

Deve-se lavar a poeira das pedras antes que se acumule sobre as pedras. As pedras devem ser empilhadas no compartimento das pedras, em cima da grelha, entre os elementos de aquecimento (resistências) de modo a apoiarem-se entre si. O peso das pedras não deve estar sobre os elementos de aquecimento.

As pedras não devem ser empilhadas demasiado apertadas para que o ar possa circular através do aquecedor. Consulte a figura 1. As pedras devem encaixar folgadoamente e não ficarem encaixadas entre os elementos de aquecimento. Não se devem colocar no aquecedor pedras muito pequenas.

As pedras devem cobrir totalmente os elementos de aquecimento. Não devem, no entanto, formar uma pilha alta sobre os elementos.

As pedras desintegram-se com o uso. Sendo assim, devem ser rearranjadas no mínimo uma vez por ano, ou mais frequentemente se a sauna for usada frequentemente. Ao mesmo tempo, pedaços de pedras devem ser removidos do fundo do aquecedor e as desintegradas devem ser substituídas por novas.

A garantia não cobre avarias resultantes do uso de pedras não recomendadas pela fábrica.

A garantia também não cobre avarias resultantes de pedras desintegradas ou demasiado pequenas bloquearem a ventilação do aquecedor.

Não devem ser colocados objetos ou dispositivos no espaço de pedras do aquecedor ou perto do aquecedor que possam alterar a quantidade ou direção do ar que flui através do aquecedor, fazendo aumentar demasiado a temperatura da resistência, o que poderá incendiar as superfícies das paredes!

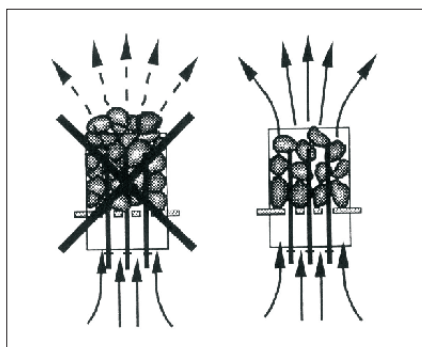


Figura 1. Empilhamento das pedras da sauna

### 1.2. Aquecimento da sauna, Sauna normal

Antes de ligar o aquecedor, verifique sempre se não há nada sobre o aquecedor ou dentro da distância de segurança dada. Consulte o item 1.8. "Avisos"

Quando se liga o aquecedor a funcionar pela primeira vez, aquecedor e pedras emitem odores. Para remover o odor, a sala da sauna precisa de uma ventilação eficaz.

O objetivo do aquecedor é aumentar a temperatura da sala da sauna e das pedras da sauna até à temperatura de banho pretendida. Se o débito do aquecedor for adequado para a sala da sauna, levará cerca de uma hora até que uma sauna corretamente isolada atinja essa temperatura. Consulte o item 2.1. Uma temperatura apropriada para a sala da sauna é +65°C - +80°C.

As pedras da sauna atingem normalmente a temperatura de banho pretendida ao mesmo tempo que a sala da sauna. Se a capacidade do aquecedor for demasiado grande, o ar na sauna aquecerá muito rapidamente, ao passo que a temperatura das pedras poderá continuar a ser insuficiente; conseqüentemente, a água atirada sobre as pedras escorrerá. Por outro lado, se a capacidade do aquecedor for demasiado baixa para a sala da sauna, a sala aquecerá lentamente e, ao atirar água sobre as pedras, o frequentador da sauna poderá tentar elevar a temperatura da sauna. No entanto, a água arrefecerá apenas as pedras rapidamente e, passado algum tempo, a sauna não estará suficientemente quente e o aquecedor não conseguirá fornecer calor suficiente.

Para tornar o banho agradável, a capacidade do aquecedor deve ser cuidadosamente escolhida para se adequar ao tamanho da sala da sauna. Consulte o item 2.3. "Débito do aquecedor".

#### 1.2.1. Deitar água nas pedras quentes

Na sauna, o ar seca quando é aquecido. Por isso, é necessário deitar água nas pedras quentes para que haja um nível adequado de humidade na sauna.

A humidade do ar na sauna é controlada pela quantidade de água deitada nas pedras. Um nível correto de humidade faz transpirar a pele do frequentador da sauna e facilita a respiração. Ao deitar água nas pedras com uma pequena concha, o frequentador deverá sentir o efeito da humidade do ar sobre a pele. Uma temperatura e humidade do ar muito elevadas provocarão uma sensação desagradável.

Permanecer muito tempo numa sauna muito quente faz subir a temperatura do corpo, o que pode ser perigoso.

A concha tem um volume máximo de 0,2 litros. A quantidade de água deitada nas pedras de cada vez não deverá exceder os 0,2 l dado que se se deitar uma quantidade excessiva de água nas pedras apenas parte dessa água se irá evaporar e o resto irá ferver e poderá salpicar os frequentadores da sauna.

Nunca deite água nas pedras quando estiverem pessoas próximas do aquecedor, porque o vapor quente pode queimar a pele.

### 1.2.2. Água para a sauna

A água utilizada para deitar sobre as pedras quentes deve preencher os requisitos da água para consumo doméstico. Entre os fatores que afetam essencialmente a qualidade da água incluem-se os seguintes:

Propriedades da água	Efeito	Recomendação
Concentração de húmus	Cor, sabor, precipitados	< 12 mg/l
Concentração de ferro	Cor, odor, sabor, precipitados	< 0,2 mg/l
Concentração de Manganês (Mn)	Cor, odor, sabor, precipitados	< 0,10 mg/l
Dureza: as substâncias mais importantes são magnésio (Mg) e cal, ou seja, cálcio (Ca).	Precipitados	Mg: < 100 mg/l Ca: < 100 mg/l
Água contendo cloreto	Corrosão	Cl: < 100 mg/l
Água tratada com cloro	Risco para a saúde	Proibido o seu uso
Seawater	Corrosão rápida	Proibido o seu uso
Arsenic and radon concentration	Risco para a saúde	Proibido o seu uso

A água calcária deixa uma camada branca agarrada às pedras e superfícies metálicas do aquecedor. A calcificação das pedras deteriora as propriedades de aquecimento.

A água ferrosa deixa uma camada de ferrugem na superfície do aquecedor e das resistências e provoca corrosão.

É proibido utilizar água do mar, água com cloro ou água com húmus.

Só podem ser utilizadas fragrâncias especiais destinadas a água para sauna. Siga as instruções constantes da embalagem.

### 1.3. Aquecimento da sauna utilizando o vaporizador

Com o aquecedor Combi, a sauna pode ser aquecida do modo usual ou utilizado o seu vaporizador.

O vaporizador tem um tanque de água de 5 l para que possa estar continuamente ligado durante aproximadamente 2 horas. Deve-se encher o tanque quando o aquecedor está frio.

Para garantir a humidade ideal, a temperatura da sauna deve ser bastante baixa, de preferência cerca de 40°C, e o vaporizador deve ser deixado ligado aproximadamente 1 hora para aquecer a sauna.

#### 1.3.1. Encher o depósito de água, vaporizador frio

Encha o depósito com água limpa para consumo doméstico. A capacidade máxima do depósito é de aproximadamente 5 litros. (Figura 2.)

#### 1.3.2. Encher o depósito de água, vaporizador quente

Quando o vaporizador está quente, deve-se evitar enchê-lo ou adicionar-lhe água porque o vapor quente e o vaporizador quente poderão provocar queimaduras. No entanto, se tiver de encher o depósito de água enquanto está quente, faça-o do seguinte modo e com extrema cautela:

1. Desligue o vaporizador.
2. Deite cuidadosamente água fria na grelha do depósito de água. A água escorre para o depósito, arrefecendo a água quente no seu interior.
3. Drene a água fria do depósito para uma lata ou para um balde e despeje-a pelo cano abaixo.
4. Encha o depósito de água de acordo com as instruções na secção 1.3.1.

#### 1.3.3. Drenar o depósito de água

Para garantir um funcionamento sem problemas do vaporizador, o depósito de água deve ser sempre esvaziado após a utilização. Este procedimento remove impurezas condensadas no depósito resultantes da evaporação.

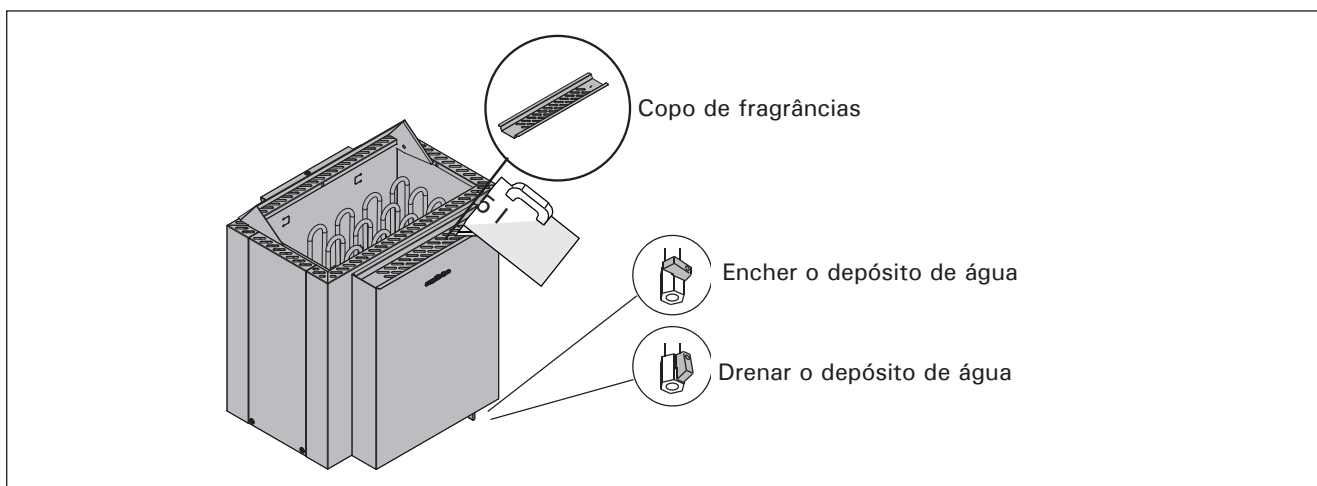


Figura 2. Encher e drenar o depósito de água (3-C)

Como a água no depósito está muito quente imediatamente após a utilização, só deverá ser drenada quando tiver arrefecido durante umas horas depois de desligar o vaporizador. (Figura 2.)

Consulte também as subsecções 1, 2 e 3 da secção 1.3.2.

#### 1.3.4. Aquecedores com sistema de enchimento automático de água (3-CA)

Os aquecedores Combi têm um sistema automático de enchimento de água que enche automaticamente o tanque se o comutador do evaporador estiver na posição ON. Feche a válvula de drenagem do tanque e abra a válvula de fecho do enchimento do tanque. Consulte as figuras 2 e 7.

Feche a válvula de fecho quando tiver acabado de usar a sauna. Consulte também 1.3.3.

#### 1.4. O uso de fragrâncias

Misturas de fragrâncias em forma seca podem ser usadas no vaporizador. Misturas secas (potpourris) distribuídas na grelha de vapor. Ao usar misturas de fragrâncias, tenha cuidado com os vapores quentes ascendentes. Quando o evaporador estiver quente, deve-se evitar encher com água. Por favor, limpe a tigela regularmente com água corrente.

#### 1.5. Secar a sala da sauna

Deve-se deixar secar totalmente a sala da sauna sempre que o evaporador tenha sido utilizado. Para acelerar o processo de secagem, o aquecedor pode ser deixado ligado com a ventilação da sauna também no máximo.

Se o aquecedor for usado para ajudar a secar a sauna, não se esqueça de o desligar ao fim do período de tempo dado.

#### 1.6. Limpar o evaporador

Impurezas da água, cal, por exemplo, irão acumular-se nas paredes do depósito de água do vaporizador. Para a descalcificação, recomendamos agentes descalcificantes destinados a eletrodomésticos de uso caseiro, por exemplo, máquinas de café e chaleiras de água. Estes agentes devem ser usados de acordo com as instruções do fabricante. O exterior do vaporizador pode ser limpo com um pano húmido. Quando limpar o exterior, verifique se o comutador de funcionamento do vaporizador está em OFF.

#### 1.7. Instruções para o banho

- Comece por lavar-se primeiro, por exemplo, tomando um duche.
- Permaneça na sauna enquanto se sentir confortável.
- De acordo com as normas da sauna estabelecidas, não deve perturbar os outros frequentadores falando em voz alta.
- Não faça com que os outros frequentadores da sauna se sintam desconfortáveis deitando porções excessivas de água nas pedras.

- Esqueça todos os seus problemas e relaxe.
- Refresque a pele conforme for necessário.
- Se estiver de boa saúde, pode nadar, caso haja uma piscina perto.
- Lave-se bem depois do banho. Beba um copo de água fresca, um sumo ou semelhante, para repor o equilíbrio normal dos fluidos.
- Descanse durante algum tempo para que a sua pulsação volte ao normal antes de se vestir.

#### 1.7.1. Temperatura e humidade da sala da sauna.

Estão disponíveis termómetros e higrómetros adequados para utilização numa sauna. Como o efeito do vapor nas pessoas varia, é impossível fornecer uma temperatura de banho exata, universalmente aplicável ou uma percentagem de humidade. O melhor guia é o conforto do frequentador da sauna.

A sala da sauna deve estar equipada com a ventilação adequada para garantir que o ar é rico em oxigénio e fácil de respirar. Consulte o item 2.4., "Ventilação da sala da sauna".

Frequentar uma sauna é suposto ser uma experiência refrescante e boa para a saúde. O banho limpa e aquece o corpo, relaxa os músculos, acalma e alivia a opressão. Sendo um sítio calmo, a sauna proporciona a oportunidade de meditar.

#### 1.8. Avisos

- O ar do mar e um clima húmido podem provocar corrosão nas superfícies metálicas do aquecedor.
- Não ponha roupa a secar na sauna, poderá ser um risco de incêndio. Uma humidade excessiva poderá também danificar o equipamento elétrico.
- Mantenha-se afastado do aquecedor quando este estiver quente. As pedras e a superfície externa do aquecedor poderão queimar-lhe a pele.
- Não atire demasiada água sobre as pedras. A água que se evapora está a ferver.
- Não deixe que os jovens, pessoas deficientes ou doentes estejam sozinhas na sauna.
- Consulte o seu médico sobre limitações ao banho relacionadas com saúde.
- Mantenha as crianças afastadas do aquecedor.
- Consulte a clínica materno-infantil sobre levar bebés pequenos para a sauna.
  - idade,
  - temperatura da sauna,
  - tempo passado na sauna quente?
- Tenha cuidado ao mover-se na sauna, a plataforma e o chão poderão estar escorregadios.
- Nunca vá para uma sauna quente se ingeriu álcool, medicamentos fortes ou narcóticos.

#### 1.8.1. Descrição dos símbolos



Leia o manual do operador.



Não tape.

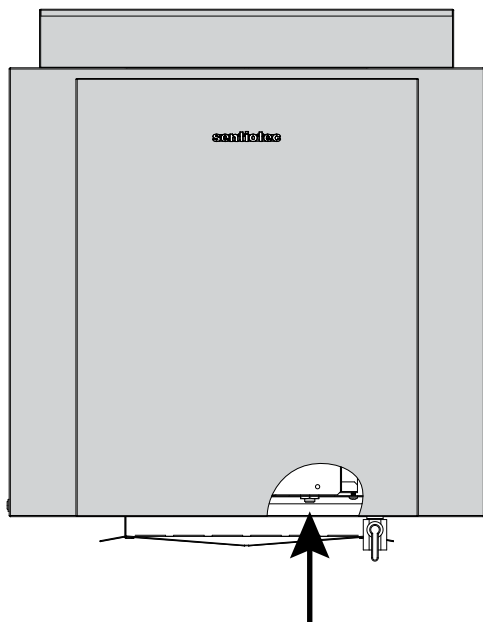
### 1.9. Detecção de avarias

Se o vaporizador não funcionar, verifique o seguinte:

- o nível da água no depósito é suficiente? (consulte a secção 1.3.)
- o protetor de sobreaquecimento foi ativado? (botão de reposição no fundo do vaporizador)
- a humidade na sauna é demasiado elevada?
- a definição da humidade está no máximo?

Se o aquecedor não aquece, verifique o seguinte:

- a eletricidade foi ligada
- a unidade de controlo indica um valor superior ao da temperatura da sauna.
- os fusíveis do aquecedor estão em bom estado.



Reposição da proteção de sobreaquecimento



O protetor de sobreaquecimento do dispositivo pode também desligar-se a temperaturas inferiores a  $-5^{\circ}\text{C}$  /  $23^{\circ}\text{F}$  (armazenamento, transporte, ambiente). Antes da instalação, leve o dispositivo para um ambiente quente. O protetor de sobreaquecimento pode ser repostado quando a temperatura do dispositivo é aproximadamente  $18^{\circ}\text{C}$  /  $64^{\circ}\text{F}$ . O protetor de sobreaquecimento tem de ser repostado antes de se utilizar o dispositivo.

## 2. SALA DA SAUNA

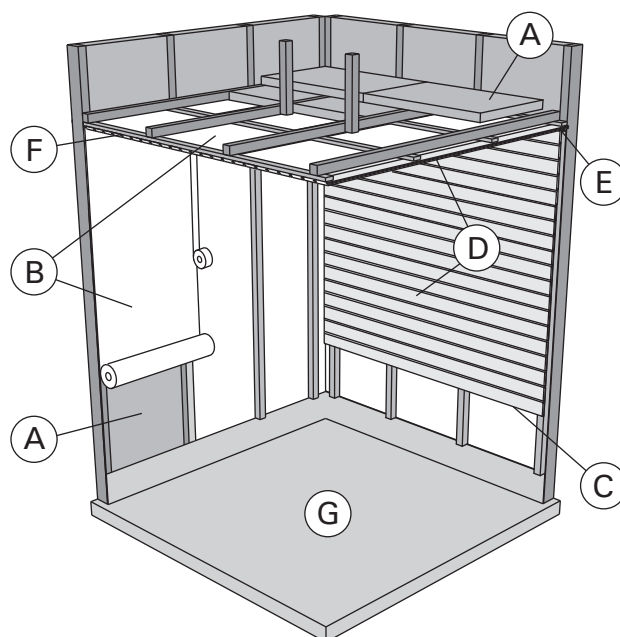


Figura 3.

### 2.1. Estrutura da sala da sauna

- A. Lã de isolamento, espessura 50 a 100mm. A sala da sauna deve ser cuidadosamente isolada para que se possa manter moderadamente baixo o débito do aquecedor.
- B. Proteção da humidade, ou seja, papel de alumínio. Coloque o lado brilhante do papel virado para a sauna. Sele as uniões com fita de alumínio.
- C. Espaço de ventilação de cerca de 10 mm entre a proteção da humidade e o painel (recomendação).
- D. Painel de pouco peso e com 12 a 16mm de espessura. Antes de começar a colocar os painéis, verifique os cabos elétricos e os reforços das paredes necessários para o aquecedor e bancos.
- E. Espaço de ventilação de cerca de 3 mm entre a parede e o painel do teto.
- F. A sauna tem normalmente uma altura de 2100 a 2300mm. A altura mínima depende do aquecedor (consulte a tabela 1). O espaço entre o banco superior e o teto não deve exceder 1200mm.
- G. Utilize uma cobertura para o chão feita de material cerâmico e argamassa escura nas juntas. Partículas que se desintegram das pedras da sauna e impurezas na água da sauna poderão manchar e/ou danificar coberturas de chão sensíveis.

**NOTA! Verifique com o serviço de bombeiros que partes da parede corta-fogo podem ser isoladas. Chaminés a uso não devem ser isoladas.**

**NOTA! Coberturas protetoras leves instaladas diretamente na parede ou teto poderão ser um risco de incêndio.**

### 2.1.1. Enegrecimento das paredes da sauna

É perfeitamente normal que as superfícies de madeira da sala da sauna enegreçam com o passar do tempo. O enegrecimento pode ser acelerado pelos seguintes fatores,

- luz do sol
- calor do aquecedor
- agentes protetores nas paredes (agentes protetores têm um nível fraco de resistência ao calor)
- partículas finas que se desintegram das pedras da sauna e que sobem com o fluxo do ar.

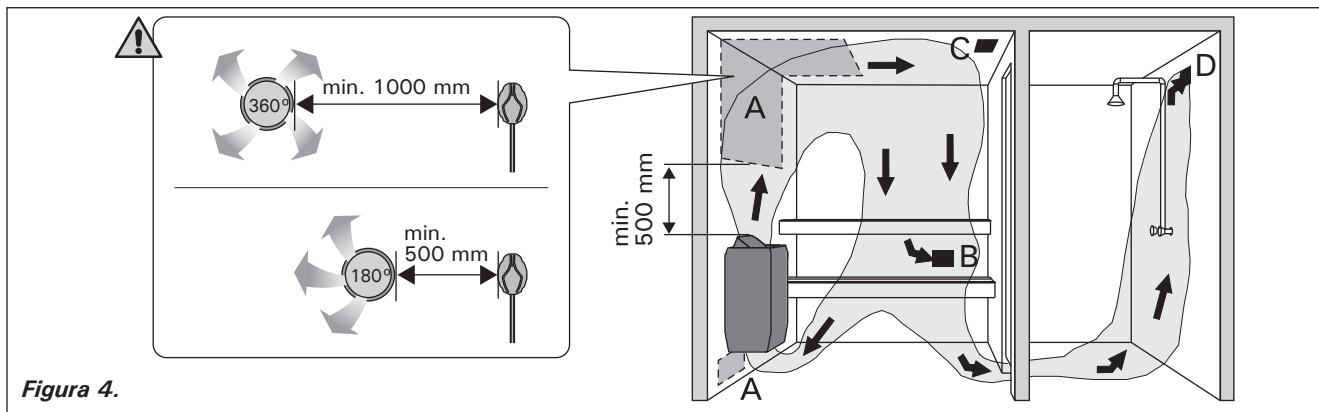


Figura 4.

## 2.2. Ventilação da sala da sauna

O ar na sala da sauna deve mudar seis vezes por hora. A Figura 4 ilustra diversas opções de ventilação da sala da sauna.

- A. Localização da abertura de abastecimento de ar. Se for usada ventilação com escape mecânico, coloque a abertura de abastecimento de ar por cima do aquecedor. Se for usada ventilação com escape por gravidade, coloque a abertura de abastecimento de ar por baixo ou perto do aquecedor. O tubo de abastecimento de ar deve ter um diâmetro de 50 a 100mm. Não coloque a abertura de abastecimento de ar numa posição em que o fluxo de ar arrefeça o sensor de temperatura (consulte as instruções de instalação do sensor de temperatura nas instruções de instalação da unidade de controlo)!
- B. Abertura do ar de escape. Coloque a abertura do ar de escape perto do chão, o mais afastada possível do aquecedor. O diâmetro do tubo do ar de escape deve ser o dobro do diâmetro do tubo de abastecimento de ar.
- C. Abertura opcional para secagem (fechada durante o aquecimento e banho). Também se pode secar a sauna deixando a porta aberta depois do banho.
- D. Se a abertura do ar de escape estiver na sala de banho, o espaço por baixo da porta da sauna deve ser no mínimo 100 mm. É obrigatório ter ventilação de escape mecânica.

## 2.3. Débito do aquecedor

Quando as paredes e o teto estão cobertos com painéis e o isolamento por detrás dos painéis é adequado, o débito do aquecedor é definido de acordo com o volume da sauna. Paredes não isoladas (tijolo, blocos de vidro, vidro, betão, azulejos, etc.) aumentam a necessidade do débito do aquecedor. Adicione 1,2m<sup>3</sup> ao volume da sala por cada metro quadrado de parede não isolada. Por exemplo, uma sala de sauna de 10m<sup>3</sup> com uma porta de vidro equivale aos requisitos de débito de uma sala de sauna de 12m<sup>3</sup>. Se a sala da sauna tem paredes de troncos, multiplique o volume da sauna por 1,5. Escolha na tabela 1 o débito correto do aquecedor.

## 2.4. Higiene da sala da sauna

Devem usar-se toalhas de praia durante o banho para impedir que a transpiração penetre nos bancos.

Os bancos, paredes e chão da sauna devem ser muito bem lavados pelo menos de seis em seis meses. Use uma escova de esfregar e detergente para sauna.

Retire o pó e sujidade do aquecedor com um pano húmido. Remova manchas de cal do aquecedor com uma solução de ácido cítrico a 10% e enxague.

### 3. INSTRUÇÕES PARA INSTALAÇÃO

#### 3.1. Antes da instalação

Antes de instalar o aquecedor, estude as instruções de instalação e verifique também os pontos seguintes:

- O débito e tipo do aquecedor são os adequados para a sala da sauna?

**Devem ser seguidos os volumes cúbicos dados na tabela 1.**

- Há um número suficiente de pedras de sauna de qualidade elevada?
- A tensão de alimentação é a adequada para o aquecedor?
- Se a casa é aquecida por eletricidade, o circuito piloto (contactor) exige um relé suplementar para tornar a função piloto potencialmente livre porque o controlo da tensão é transmitido a partir do aquecedor quando está ligado?
- 1.9. Detecção de avarias > Reposição da proteção de sobreaquecimento

**A localização do aquecedor cumpre os requisitos mínimos respeitantes às distâncias de segurança dadas na fig. 5 e 6 e na tabela 1?**

**É absolutamente necessário garantir que a instalação é executada de acordo com estes valores. Negligenciá-los pode provocar risco de incêndio. Só se pode instalar um aquecedor elétrico na sala da sauna.**

#### 3.2. Fixar o aquecedor a uma parede

1. Fixe à parede a prateleira de montagem na parede com os parafusos fornecidos com ela. Respeite as distâncias de segurança mínimas dadas na tabela 1 e nas figuras 5 e 7.

**NOTA! Tem de haver um suporte, por exemplo, uma tábuca, por trás do painel para ser possível aparafusar os parafusos de fixação a um material tipo madeira mais espesso do que o painel. Se não houver tábuas por trás do painel, também se podem aparafusar tábuas sobre o painel.**

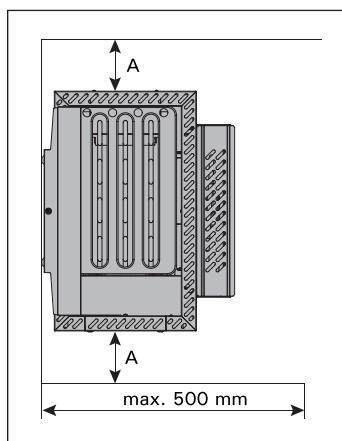
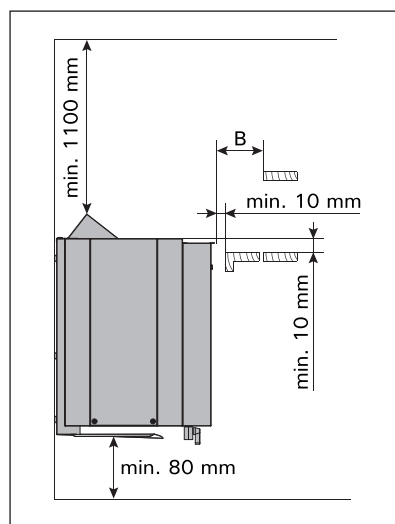
2. Ice o aquecedor para a prateleira na parede de modo a ter os ganchos da parte inferior da prateleira por trás da borda do corpo do aquecedor.
3. Bloqueie a borda do aquecedor contra a prateleira de fixação com um parafuso.

#### 3.3. Instalação do aquecedor num nicho

O aquecedor pode ser montado num nicho com uma altura mínima de 1900 milímetros. Consulte a figura 6.

Aquecedor	Débito	Vaporizador		Sala da sauna		Distâncias mínimas				Cabo de ligação/Fusível		
		Débito	Eficácia máxima de vaporização	Volume cúbico	Altura	A min.	B min.	até ao teto	até ao chão	400 V 3N~	Fusível	
Largura 465 mm Profundidade 355 mm Altura 530 mm Peso 13 kg Pedras max. 20 kg				Consulte o item 2.3.		Consulte a figura 6.	Consulte a figura 5.			Consulte a figura 7. As medições aplicam-se apenas ao cabo de ligação (2)!		
	kW	kW	kg/h	min. m <sup>3</sup>	max. m <sup>3</sup>	min. mm	mm	mm	mm	mm	mm <sup>2</sup>	A
360C(A)	6,0	2,0	2,5	5	8	1900	50	50	1100	80	7 x 1,5	3 x 10
390C(A)	9,0	2,0	2,5	8	14	1900	120	100	1100	80	7 x 2,5	3 x 16

**Tabela 1. Detalhes da instalação de um aquecedor 3-C(A)**



**Figura 6. Instalação do aquecedor num nicho**

**Figura 5. Distâncias de segurança a partir do aquecedor**



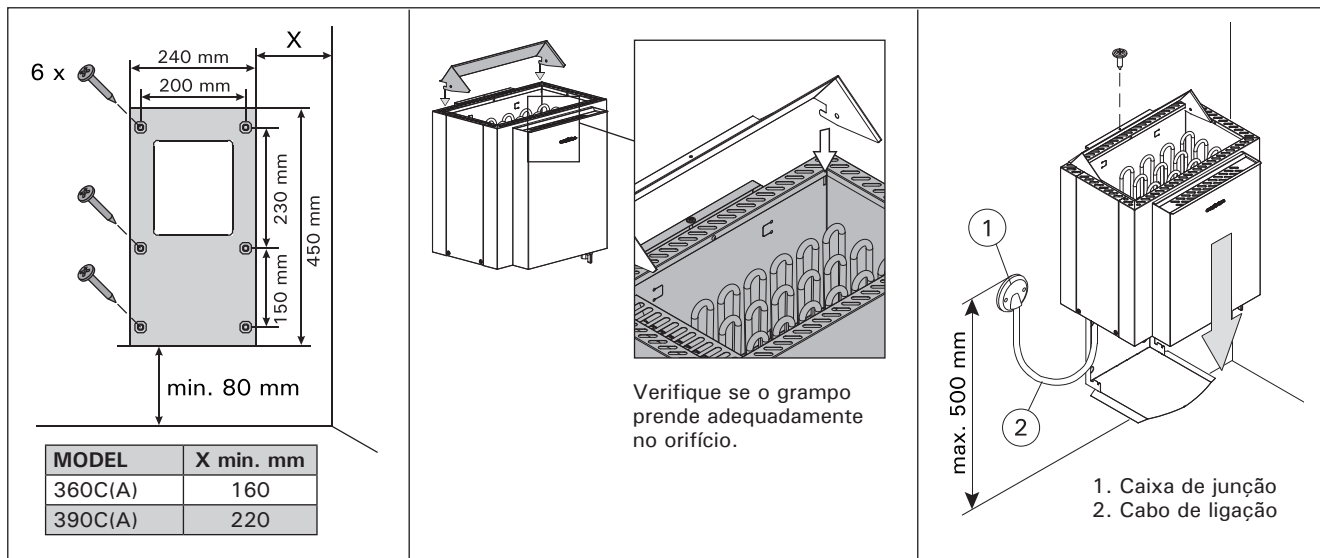


Figura 7. Fixar o aquecedor a uma parede

### 3.4. Balastrada de segurança

Caso se construa uma balastrada de segurança em torno do aquecedor, as distâncias mínimas indicadas na figura 5 e na tabela 1 têm de ser cumpridas.

### 3.5. Instalação da unidade de controlo e dos sensores

Instale a unidade de controlo num local seco fora da sala da sauna, a cerca de 170 cm de altura. A unidade de controlo inclui instruções detalhadas para fixar a unidade à parede.

Instale o sensor de temperatura na parede da sala da sauna por cima do aquecedor. Deve ser instalada na linha central lateral do aquecedor, a 100 mm do teto.

### 3.6. Enchimento automático (3-CA)

Ligue o aquecedor ao abastecimento de água fria por meio de uma mangueira flexível. Certifique-se de que a ligação tem uma válvula de fecho. Consulte a figura 8. As instalações da sauna e/ou lavagem devem ter drenagem no chão para o caso de haver danos ou fugas na mangueira.

### 3.7. Ligações elétricas

O aquecedor só deve ser ligado à rede elétrica de acordo com as regras em vigor por um electricista profissional autorizado.

O aquecedor é ligado de modo semi-estacionário à caixa de junção na parede da sauna. Consulte a figura 7. O cabo de ligação deve ser um cabo de borracha do tipo H07RN-F ou equivalente.

**NOTA! Devido à fragilização térmica, é proibido utilizar como cabo de ligação um cabo com isolamento em PVC. A caixa de junção deve ser à prova de salpicos e a sua altura máxima a partir do chão não deve exceder 50 cm.**

Se os cabos de ligação e de instalação estiverem a mais de 100 cm do chão na sauna ou dentro das paredes da sala, devem conseguir aguentar uma temperatura mínima de 170°C quando estão sob tensão (por exemplo, SSJ). Equipamento elétrico instalado a mais de 100 cm do chão da sauna tem de estar aprovado para utilização a uma temperatura de 125°C (marcação T125).

### 3.8. Resistência de isolamento do aquecedor elétrico

Quando executar a inspeção final das instalações elétricas, poderá detetar uma “fuga” ao medir a resistência de isolamento do aquecedor. A razão para isto é que o material isolante das resistências de aquecimento absorveram humidade do ar (armazenagem, transporte). Depois de o aquecedor funcionar algumas vezes, a humidade será removida das resistências.

**Não ligue a alimentação elétrica do aquecedor através do RCD (dispositivo de corrente residual)!**

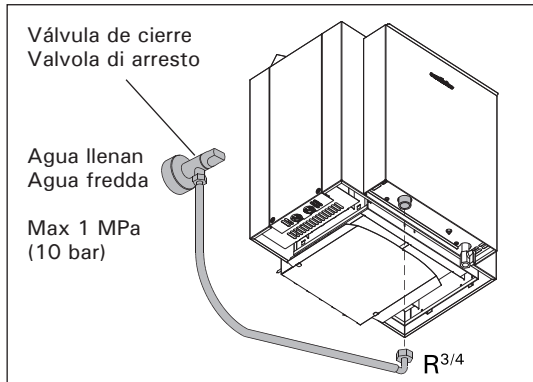


Figura 8. Enchimento automático

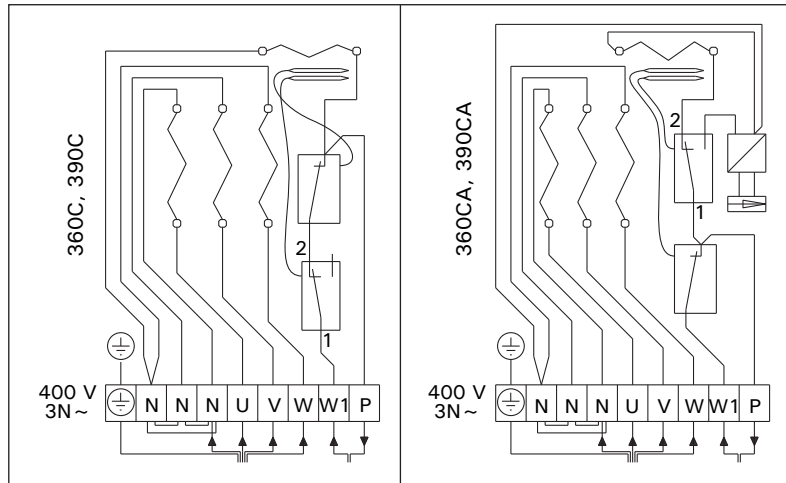


Figure 9. Ligações elétricas do aquecedor

Estufa Stufa	Cables/Cavi 400V 3N~				
	(A) mm <sup>2</sup>	(A+B) mm <sup>2</sup>	(B) mm <sup>2</sup>	(C) mm <sup>2</sup>	(D) mm <sup>2</sup>
360C(A)	5 x 1,5	7 x 1,5	2 x 1,5	4 x 1,5	3 x 6
390C(A)	5 x 2,5	7 x 2,5	2 x 2,5	4 x 2,5	3 x 10

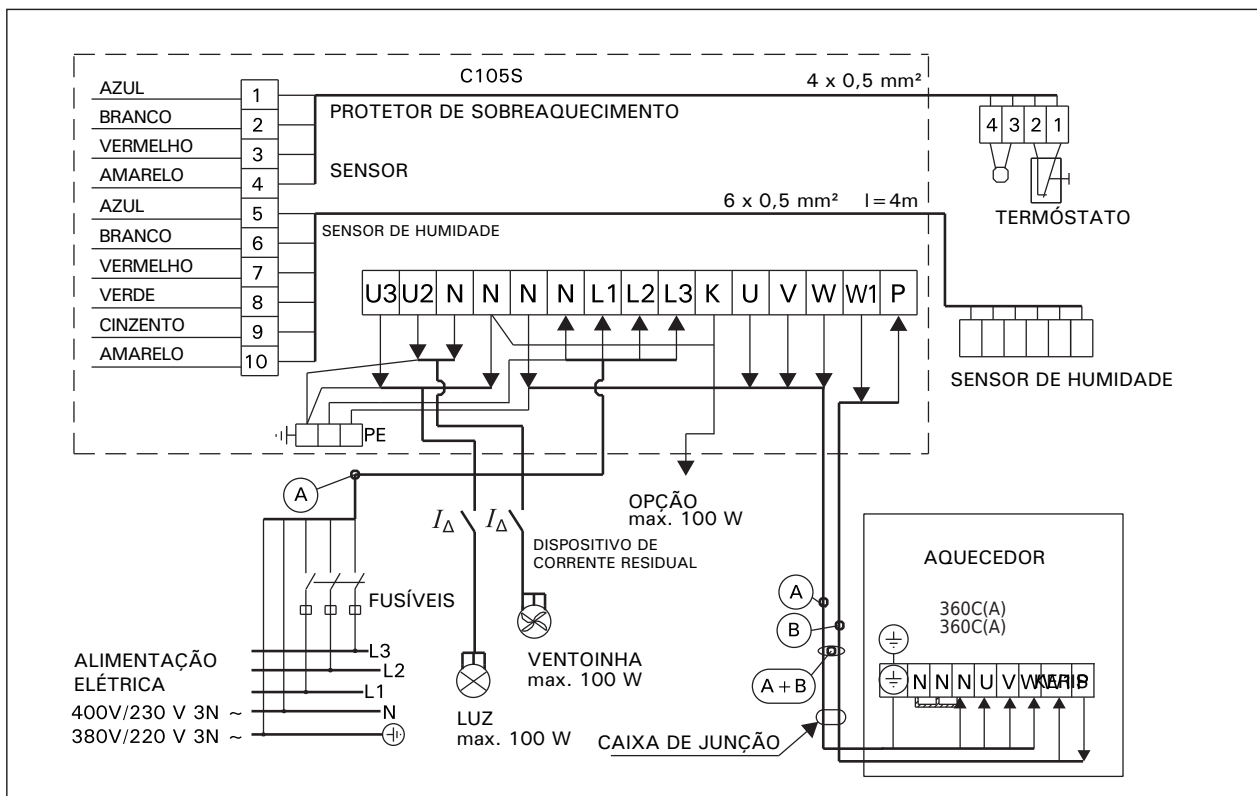
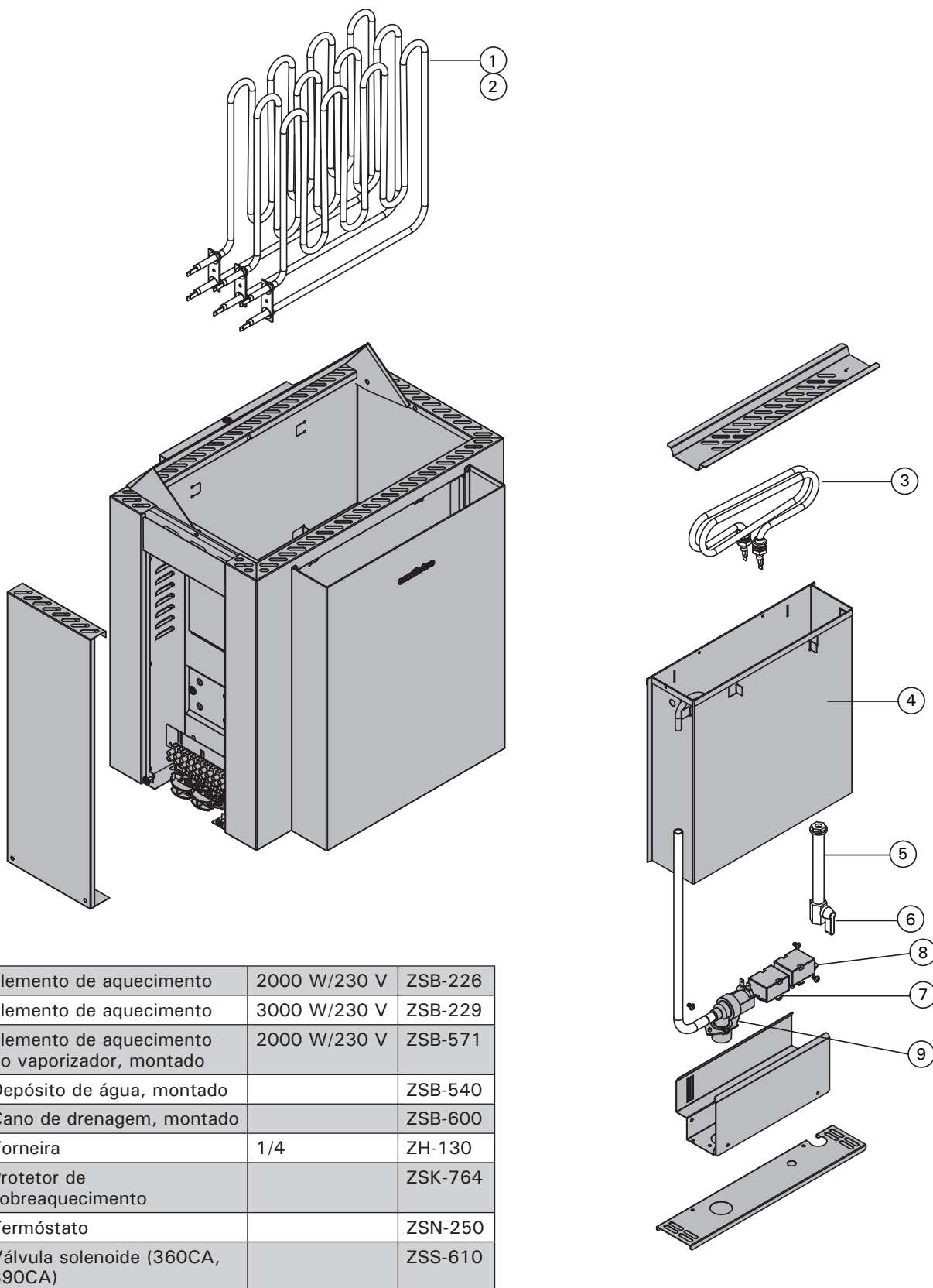


Figure 10a. Ligações elétricas trifásicas da unidade de controlo C105S e do aquecedor 3-C(A)

## 4. PEÇAS DE RESERVA



**sentiotec**   
DIVISION OF HARVIA GROUP

**CENTRAL EUROPE**

**sentiotec GmbH | Division of Harvia Group |**

Wartenburger Straße 31,  
A-4840 Vöcklabruck

T +43 (0) 7672/22 900-50 | F -80 |

info@sentiotec.com | www.sentiotec.com

**GLOBAL**

**HARVIA**

P.O. Box 12, Teollisuustie 1-7,  
40951 Muurame, FINLAND

T +358 207 464 000

harvia@harvia.fi | www.harvia.fi

**RUSSIA**

**Адрес уполномоченного лица:**

ООО «Харвия Рус»  
196006, Россия. Санкт-Петербург г,  
пр-кт Лиговский, д. 266, стр. 1, помещ.  
2.1-Н.50 | ОГРН 1157847200818  
T +78123258294 | spb@accountor.ru

