

Qube 240 / 360

CABLE COVER

1-052-422 / SAA00102

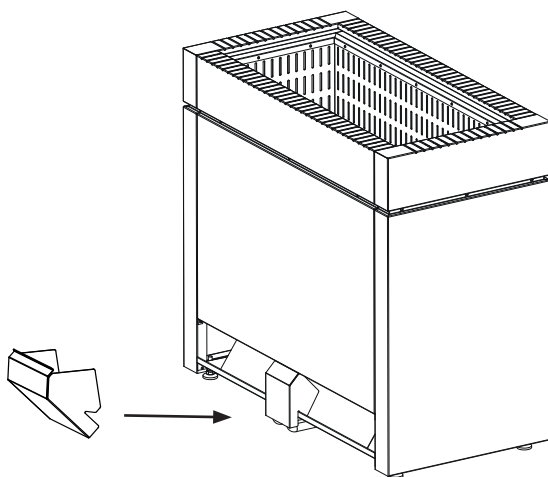
- EN Instructions for installation of cable cover
- DE Montageanleitung für die Kabelabdeckung
- SV Monteringsanvisning för kabelhöljet
- FI Kaapelikourun asennusohjeet

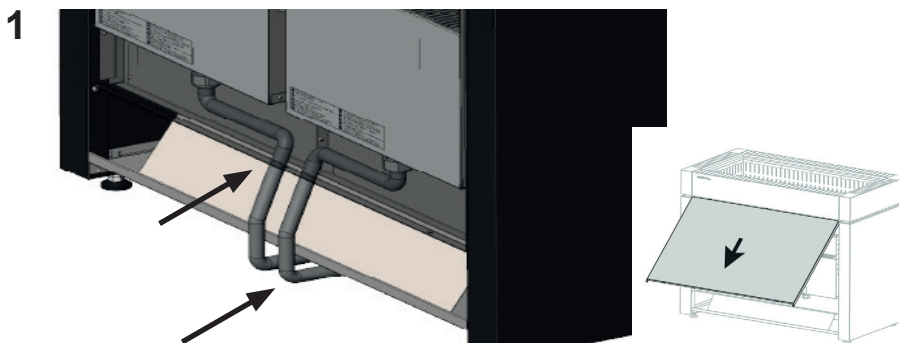
EN

DE

SV

FI



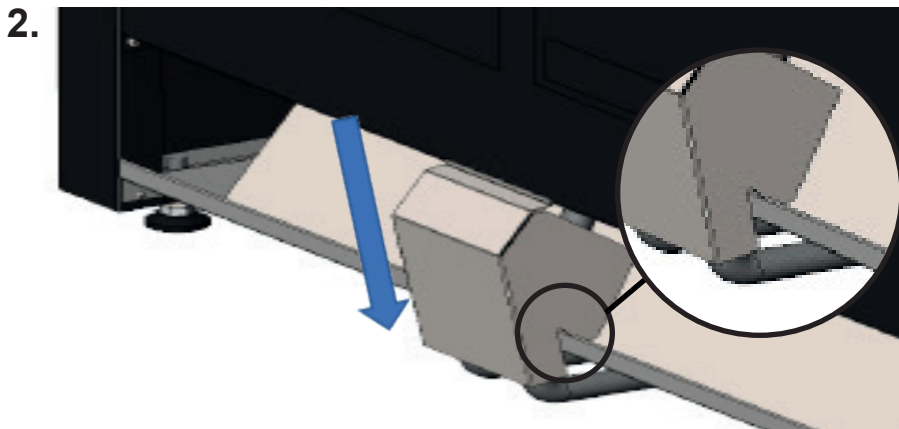


EN: The supply cables must be bent towards the center of the heater, before closing the cover of the service hatch.

DE: Die Versorgungskabel müssen zur Mitte des Ofens gebogen werden, bevor die Serviceabdeckung geschlossen wird.

SV: Försörjningskablarna måste böjas mot mitten innan du stänger serviceluckan

FI: Syöttökaapelit on taivutettava keskustaa kohti, ennen kuin huoltoluukun kansi suljetaan.



EN: Slip the cover over the cables. Pay attention to the recess - this must sit on the base plate.

DE: Stülpen Sie die Abdeckung über die Kabel. Achten Sie dabei auf die Ausnehmung - diese muss auf der Bodenplatte aufsitzen.

SV: Placera locket över kablarna. Var uppmärksam på urtaget - det måste sitta på bottenplattan.

FI: Liu'uta kansi kaapeleiden päälle. Kiinnitä huomiota syvennykseen - se asettuu pohjalevyn reunan päälle.



ATTENTION! *Danger of electric shocked*

ACHTUNG! *Stromschlag-Gefahr*

VARNING! *Risk för elektriska stötar*

VAROITUS! *Sähköiskuvaara*

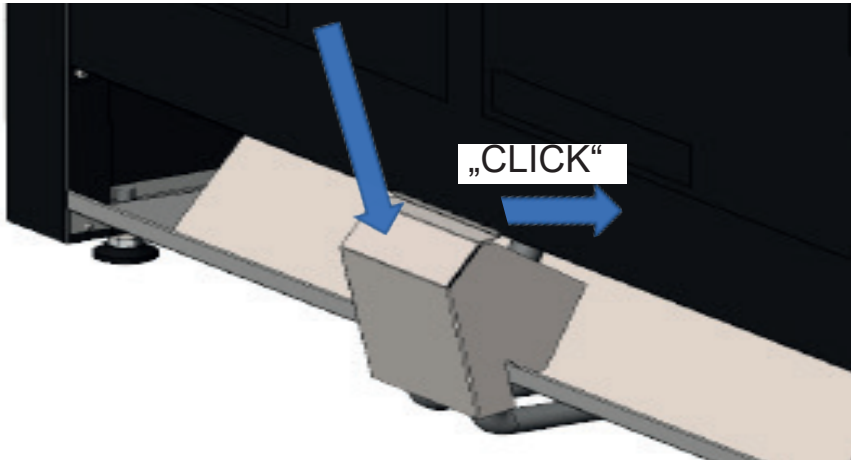
EN: Note that the cable insulation must not be damaged!

DE: Beachten Sie, dass die Kabelisolierung nicht beschädigt werden darf!

SV: Observera att kabelisoleringen inte får skadas!

FI: Huomaa, että kaapelin eristys ei saa vaurioitua!

3.



EN

DE

SV

FI

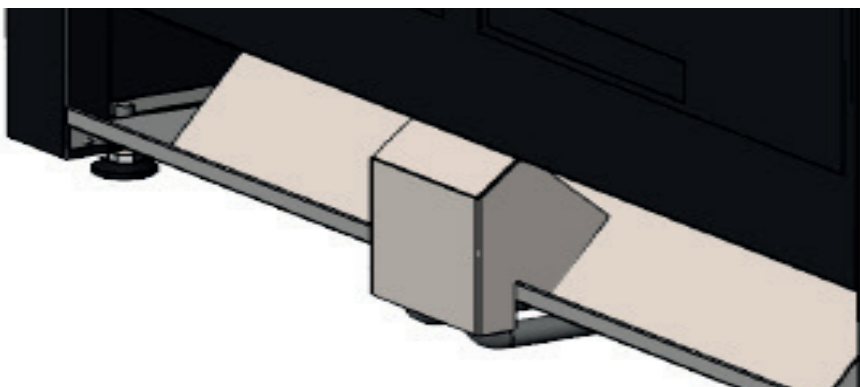
EN: Press the cover on the top until you hear a click.

DE: Drücken Sie die Abdeckung auf der Oberseite bis Sie ein Klicken hören.

SV: Tryck på toppen av locket tills du hör ett klick.

FI: Paina yläosaa, kunnes kansi asettuu paikalleen napsahtaen.

4.





sentiotec GmbH | Division of Harvia Group | Wartenburger Straße 31, A-4840 Vöcklabruck
T +43 (0) 7672/22 900-50 | F -80 | info@sentiotec.com | www.sentiotec.com