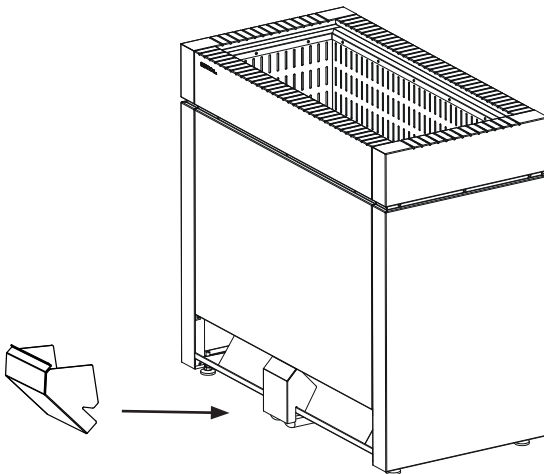


SENTIO BY  
HARVIA

## Qube 240 / 360

- EN Instructions for installation of cable cover
- DE Montageanleitung für die Kabelabdeckung
- SV Monteringsanvisning för kabelhöljet
- FI Kaapelikourun asennusohjeet

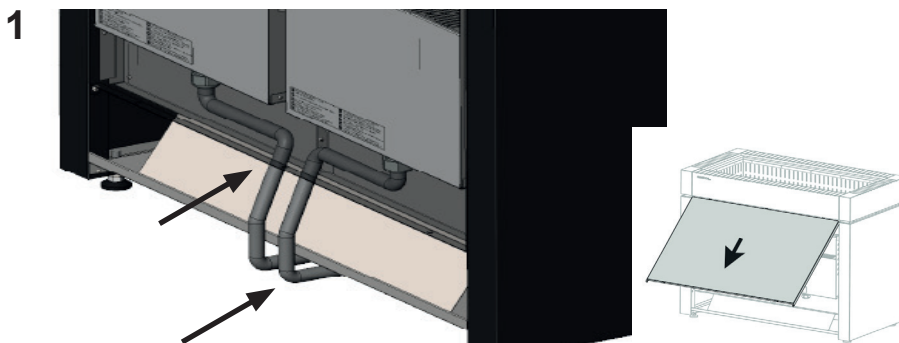


EN

DE

SV

FI

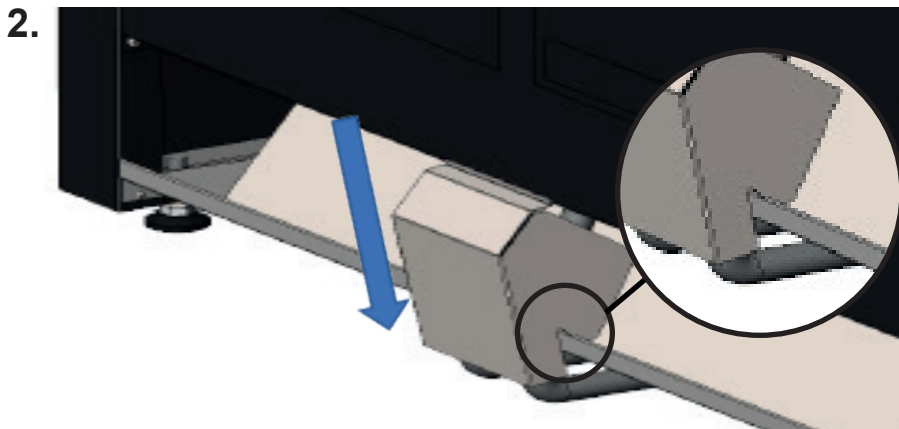


**EN:** The supply cables must be bent towards the center of the heater, before closing the cover of the service hatch.

**DE:** Die Versorgungskabel müssen zur Mitte des Ofens gebogen werden, bevor die Serviceabdeckung geschlossen wird.

**SV:** Försörjningskablarna måste böjas mot mitten innan du stänger service-luckan

**FI:** Syöttökaapelit on taivutettava „erase“ keskustaa kohti, ennen kuin huolto-luukun kansi suljetaan.



**EN:** Slip the cover over the cables. Pay attention to the recess - this must sit on the base plate.

**DE:** Stülpen Sie die Abdeckung über die Kabel. Achten Sie dabei auf die Ausnehmung - diese muss auf der Bodenplatte aufsitzen.

**SV:** Placera locket över kablarna. Var uppmärksam på urtaget - det måste sitta på bottenplattan.

**FI:** Liu'uta kansi kaapeleiden päälle. Kiinnitä huomiota syvennykseen - se asettuu pohjalevyn reunan päälle.



**ATTENTION!** *Danger of electric shocked*

**ACHTUNG!** *Stromschlag-Gefahr*

**VARNING!** *Risk för elektriska stötar*

**VAROITUS!** *Sähköiskuvaara*

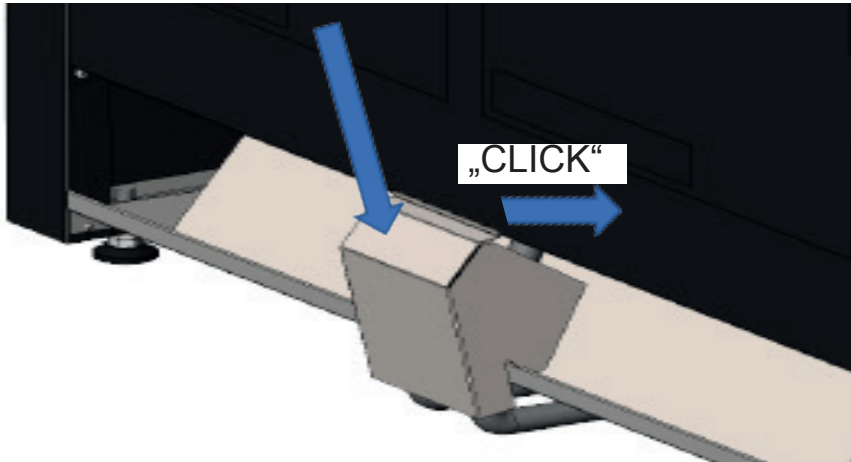
**EN:** Note that the cable insulation must not be damaged!

**DE:** Beachten Sie, dass die Kabelisolierung nicht beschädigt werden darf!

**SV:** Observera att kabelisoleringen inte får skadas!

**FI:** Huomaa, että kaapelin eristys ei saa vaurioitua!

**3.**



EN

DE

SV

FI

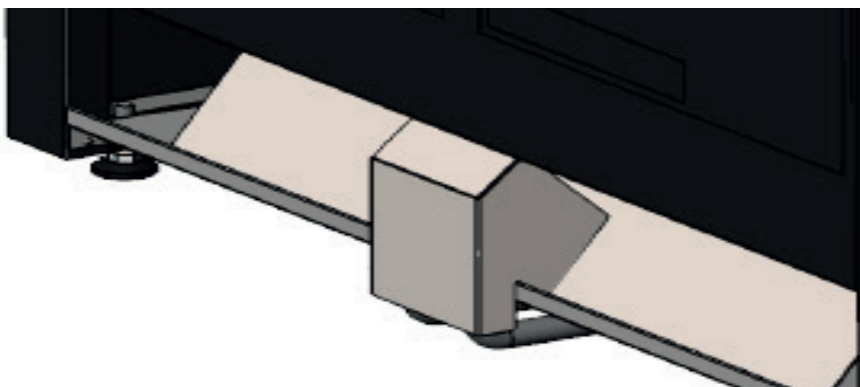
**EN:** Press the cover on the top until you hear a click.

**DE:** Drücken Sie die Abdeckung auf der Oberseite bis Sie ein Klicken hören.

**SV:** Tryck på toppen av locket tills du hör ett klick.

**FI:** Paina yläosaa, kunnes kansi asettuu paikalleen napsahtaen.

**4.**



**SENTIO** BY  
HARVIA

[www.sentiobyharvia.fi](http://www.sentiobyharvia.fi)  
[harvia@harvia.fi](mailto:harvia@harvia.fi)

Global:  
Tel. +358 207 464 000

Central Europe:  
Tel. +43 7672 22 900-50