

SAUNAOFEN CONCEPT R MINI COMBI

Saunaofen Concept R mini combi:

- 3,5 kW Art.-Nr.: CP-RMC-35 / 1-041-405
- 4,5 kW Art.-Nr.: CP-RMC-45 / 1-041-406
- 6,0 kW Art.-Nr.: CP-RMC-60 / 1-041-407
- 7,5 kW Art.-Nr.: CP-RMC-75 / 1-041-408

Eigenschaften Concept R mini combi

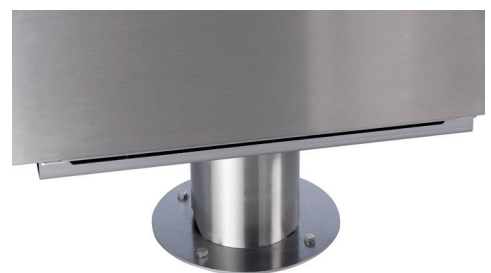
- Saunaofen Leistung: 3,5 kW, 4,5 kW 6 kW und 7,5 kW
- Verdampfer Leistung: 1 kW (bei 7,5 kW - 1,5 kW)
- Innenenteile aus Edelstahl
- Platzsparender Einbau
- Servicefreundlich durch entnehmbaren Anschlusskarten
- Einfache und schnelle Wandmontage
- Zusätzlich erhältlich:
 - Halterungsset für Ofenreling
 - Ofenreling in Walnuss oder Linde
 - Standfuß aus Edelstahl
 - Abdeckung für Standfuß (Linde oder Walnuss)

Lieferumfang Concept R mini combi:

- Saunaofen
- Montage- und Gebrauchsanweisung

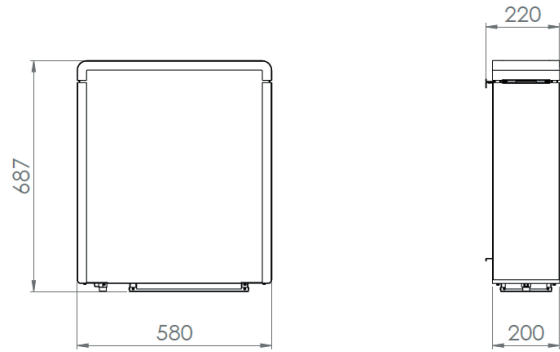
Zubehör Concept R mini combi:

- Halterungsset für Ofenreling Concept R mini combi CP-RMC-HSR / 1-041-410
- Holzreling Concept R mini combi Linde CP-RMC-L / 1-041-412
- Holzreling Concept R mini combi Nuss CP-RMC-N / 1-041-411
- Standfuß Concept R mini combi CP-RMC-SF / 1-041- 409
- Abdeckung Standfuß Concept R mini Linde CP-RM-CSF-L / 1-041482
- Abdeckung Standfuß Concept R mini Nuss CP-RM-CSF-N / 1-041-483

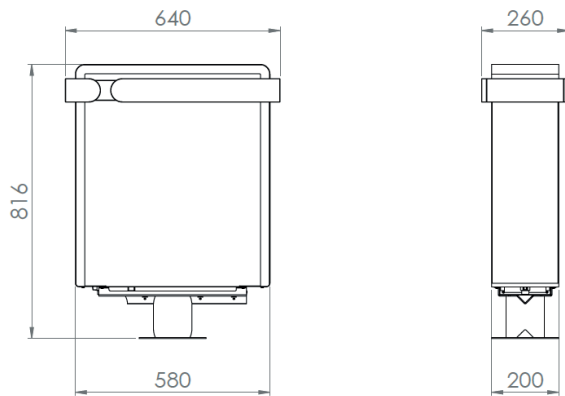


SAUNAOFEN CONCEPT R MINI COMBI

Abmessungen Concept R mini combi:

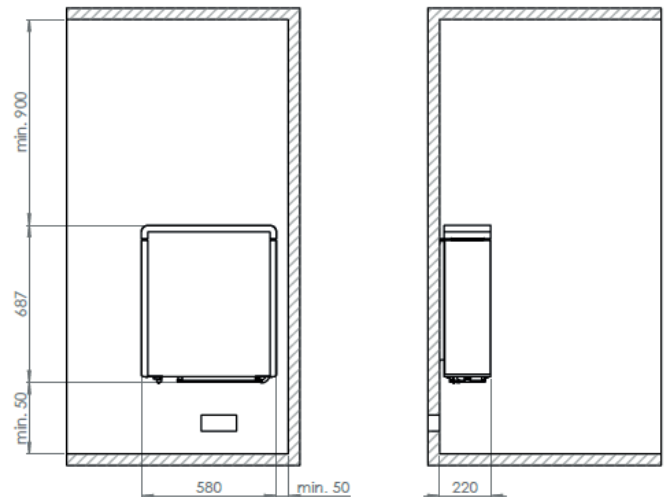


Ohne Reling



Mit Reling

Mindestabstände:



Technische Daten:

Artikelnr	Mindestgröße Belüftungsöffnung (mm)	Absicherung [A]	Versorgung
CP-RMC-35	350 x 20	3 x 10	400 V AC 3N~ 50/60 Hz 230 V AC 1N~ 50/60 Hz 230 V AC 3~ 50/60 Hz
CP-RMC-45	350 x 25	3 x 10	400 V AC 3N~ 50/60 Hz 230 V AC 1N~ 50/60 Hz 230 V AC 3~ 50/60 Hz
CP-RMC-60	350 x 30	3 x 10	400 V AC 3N~ 50/60 Hz 230 V AC 1N~ 50/60 Hz 230 V AC 3~ 50/60 Hz
CP-RMC-75	350 x 35	3 x 16	400 V AC 3N~ 50/60 Hz 230 V AC 1N~ 50/60 Hz

Leistung Ofen (kW)	Leistung Verdampfer (kW)	Kabinenvolumen (m ³)	Gewicht ohne Steine (kg)	Steinmenge (kg)
3,5	1	3 - 5	29,5	ca. 15
4,5	1	4 - 6	29,5	ca. 15
6,0	1	5 - 8	29,5	ca. 15
7,5	1,5	7 - 11	29,5	ca. 15