

Barrel sauna

KASKI 240

VIEW Canopy

Ø 220 x 240 cm

ASSEMBLE INSTRUCTIONS

English

EN



Table of Contents

1. Preparing for installation	3
1.1. Important note	3
1.2. Foundation	4
1.3. Anchoring the outdoor sauna	4
1.4. Tools required	4
1.5. Maintenance and cleaning	6
1.6. Disposal	6
2. Assembling the cabin	7
2.1. Mounting the feet	7
2.2. Assembling the barrel staves	7
2.3. Assembling the front and rear wall	7
2.4. Completing the barrel	7
2.5. Mounting the door	8
2.6. Installing interior fittings	8
2.7. Installing exterior benches	8
2.8. Installing accessories	8
2.9. Covering the roof	8
Dimensional drawing (following the last language of the instructions)	9
Floor plan (following the last language of the instructions)	10
Parts list (following the last language of the instructions)	11
Assembly illustrations (following the last language of the instructions)	12

1. Preparing for installation

Read these assembly instructions carefully and keep them within reach, so that you can look up product information at any time.



These assembly instructions can also be found in the downloads section of our website: www.sentiotec.com/downloads.

1.1. Important note

- Check with your local planning authority (municipal office, magistrate) with respect to the building regulations and load standards.
- A solid foundation is important for the durability as well as the safety of your outdoor sauna. We recommend having the foundation laid by a specialist.
- The anchoring of the outdoor sauna is the responsibility of the customer. No warranty in the event of damage.
- The outdoor sauna is delivered by lorry (also possible by semi-trailer truck). Access to the unloading area must be ensured.
- Before you begin work, check the parts list to ensure that all the individual parts have been delivered. If you discover any missing parts, notify your dealer within 14 days of receiving the sauna cabin.
- Keep the delivery note, the invoice and the assembly instructions in a safe place in case of any questions.
- You will need good manual skills and an assistant for the installation.
- All screw fittings must be pre-drilled.



Attention!

The electrical connection may only be performed by a qualified electrician or similarly qualified person.

- We recommend installing the bitumen shingles included in the scope of delivery promptly after completion of the barrel sauna.
- Wood is a natural product that can swell, shrink or warp, despite good storage. For this reason, some force may be necessary during the installation.
- The wood of the outdoor sauna is untreated. To increase the life expectancy, we recommend painting the outside with a suitable paint to protect the wood.
- The inside of the wooden parts used must not be treated with any paint.

1.2. Foundation

The following foundation elements have proven themselves in practice - see page 9:

- Foundation slab (base plate)
- Strip foundation

For both types, a foundation that is absolutely flat and load-bearing must be ensured. Only then can the assembly of the outdoor sauna be ensured without any difficulties and with a precise fit.

1.3. Anchoring the outdoor sauna

The outdoor sauna must be firmly anchored on the base plate or the strip foundation. Strong winds can exert a powerful force on the garden sauna. To prevent damage to your, or third party, property proper anchoring is essential.

We point out that anchoring the garden sauna is the responsibility of the customer and we do not accept any liability for accidental damage.

1.4. Tools required

- Hammer with a wooden block and a mallet
- Cordless screwdriver with bits for cross-head screws and Torx
- Roller tape measure
- Drill bits with a diameter of 4 mm, 5 mm, 6 mm, 20 - 30 mm (for sauna heater power cable)
- Spirit level
- Open-ended spanner
- Utility knife
- Ladder
- Saw



This symbol indicates tips and useful information



Pre-drill



Cut to correct size



Nailing

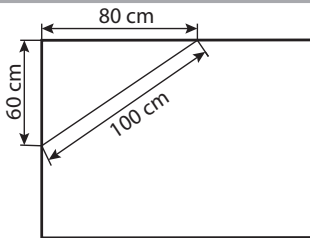


Carry out wiring

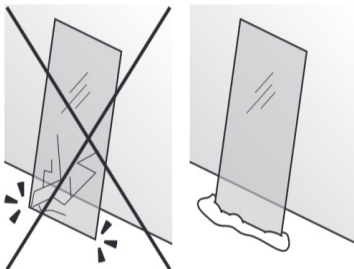
EN



Check the right angle:



Handle glass with care: Special care must be taken with the edges of the glass – hardened glass can shatter into small pieces in the event of impact. Insert protective cushioning (e.g: cardboard box) under the edge of the glass.



1.5. Maintenance and cleaning

- The sauna should be cleaned inside with a damp cloth. Use warm water only - if required, we recommend Harvia Sauna Cleaner (SAC25040 - Cleaning and disinfection)
- If the sauna will not be used for an extended period, we recommend heating the cabin once a month to prevent the formation of mould.



Pitch pockets are not grounds for return, since they can always appear in spruce wood and the depth at which they lie cannot be detected during the sorting-out process.

If these are just under the surface, heat can cause them to soften and “bleed”.

The leaking pitch can be removed with a rag soaked in acetone. If only droplets of pitch occur, allow these to harden and then carefully scrape them off with a knife.

1.6. Disposal



- Dispose of packaging materials in accordance with the applicable waste disposal regulations.



2. Assembling the cabin



ATTENTION!

Note the floor plan on page 10 and illustrations from page 9 onwards.

2.1. Mounting the feet

Place the impregnated feet[1,33] on the foundation (see page 9) as shown in the illustration (see page 12). Fix them temporarily with two staves[3].



Make sure that the feet are fitted parallel to each another.

Note the power supply!

2.2. Assembling the barrel staves

Start by placing the lower stave[2] in position (with drain – see page 13).



Always put the staves together with the round part facing upwards.

Lay five staves to the left[3a] and five to the right[3b] and screw to the feet. Make sure that there is no visible gap between the staves.

2.3. Assembling the front and rear wall

Connect the individual parts of the front wall[7a,b,c,d, 31] (see page 14).

Place the walls in the groove of the staves. Check the vertical alignment with the spirit level and provisionally fix in place with two staves.



CAUTION - GLASS BREAKAGE!

For the glass element[8], the screws must ONLY be screwed in flush - countersunk screws can cause the glass to break.

For the lighting, secure the wooden strip[12] centrally on the rear wall.

2.4. Completing the barrel

Fit the remaining staves. Fix these to the front and rear wall using screws.

Closing the barrel: Use whatever is required from the supplied filler set (= staves[4] with strips[5,6]).

Mount the tensioning bands[24] (see page 19).



Note that the tension rods[23,25,26,27] are positioned in the lower half of the barrel sauna.

Before tensioning the metal bands, remove the screws from the staves. Tighten the metal bands so that there is no visible gap between the staves. This must be checked regularly and retightened if necessary.

2.5. Mounting the door

Place the door frame[13,17] in the opening from the inside. Note that the door opens outwards – the door can be attached on the left or on the right.

Fix the door in place from the outside using the cover strips[15].

The door handles are screwed from the inside.

2.6. Installing interior fittings

Fit the bench support slats[9a,c] at a height of approx. 52 cm to the lower stave.

Position the benches[18a] and screw them to the stave. Attach the supports[37] to the benches.

Mount the backrests[19] approx. 20 cm above the bench.

2.7. Installing exterior benches

Fit the bench support slats[9a,b] at a height of approx. 52 cm to the lower stave.

Place the benches[18b] on the bench support slats and mount the feet[37].

2.8. Installing accessories

Fit the ventilation grille[38] and the stopper[34] in the lower stave. Position the floor grid[11] so that it is level.

Assemble the protection grille[35,36].

Mount the ventilation panel[29] on the inside and the insect screen[28] on the outside.

For the lighting, first fit the metal clips on the wooden strip. Clamp the LED strip[22] and drill a hole for the cable gland at the desired location (the power supply unit may be placed outside the sauna).

Use the cable cover slats[21a,b] as required for the cable installation.

2.9. Covering the roof

Install the triangular strips[10] (drip edge) at a height of approx. 116 cm.

Start attaching the bitumen shingles[30] at the triangular strip, with the top of the first shingle sheet facing down. Now lay the other shingle sheets overlapping and evenly offset. You can make the top ridge row from sections. These are laid overlapping in a scale-like manner. Pay attention to the prevailing wind direction.

The mounting strips on the inner walls can now be removed.

Fasssauna

KASKI 240

VIEW Canopy

Ø 220 x 240 cm

MONTAGEANLEITUNG

Deutsch



DE

Inhaltsverzeichnis

1. Montage Vorbereitung	3
1.1. Wichtige Hinweise	3
1.2. Fundament	4
1.3. Verankerung der Außensauna	4
1.4. Benötigtes Werkzeug	4
1.5. Wartung und Reinigung	6
1.6. Entsorgung	6
2. Montage Kabine	7
2.1. Montage Standfüße	7
2.2. Montage Fassdauben	7
2.3. Montage Vorder- und Rückwand	7
2.4. Fertigstellung Fass	7
2.5. Montage Tür	8
2.6. Montage Inneneinrichtung	8
2.7. Montage Außenbänke	8
2.8. Montage Zubehör	8
2.9. Montage Dacheindeckung	8
Abmessungen, Fundament (nach der letzten Sprache)	9
Grundriss (nach der letzten Sprache)	10
Stückliste (nach der letzten Sprache)	11
Montage Abbildungen (nach der letzten Sprache)	12

1. Montage Vorbereitung

Lesen Sie diese Montageanleitung gut durch und bewahren Sie sie auf. So können Sie jederzeit Produktinformationen nachlesen.



Sie finden diese Montageanleitung auch im Downloadbereich unserer Webseite auf www.sentiotec.com/downloads.

1.1. Wichtige Hinweise

- Erkundigen Sie sich bei Ihrer zuständigen Baubehörde (Gemeindeamt, Magistrat) bezüglich den Bauvorschriften und Belastungsnormen.
- Ein solides Fundament ist wichtig für die Haltbarkeit sowie für die Sicherheit Ihrer Außensauna. Wir empfehlen Ihnen das Fundament von einem Fachmann herstellen zu lassen.
- Die Verankerung der Außensauna liegt im Verantwortungsbereich des Kunden. Keine Gewährleistung bei auftretenden Schäden.
- Die Außensauna wird per LKW (eventuell auch per Sattelzug) angeliefert. Dabei muss gewährleistet sein, dass die Zufahrt zum Entladeort möglich ist.
- Kontrollieren Sie, bevor Sie mit der Arbeit beginnen, anhand der Stückliste, ob alle Einzelteile auch tatsächlich mitgeliefert wurden. Sollten Einzelteile ausnahmsweise fehlen, benachrichtigen Sie spätestens 14 Tage nach Erhalt der Kabine Ihren Händler.
- Bewahren Sie den Lieferschein, die Rechnung und die Montageanleitung für eventuelle Rückfragen gut auf.
- Für die Montage benötigen Sie handwerkliche Begabung und einen Helfer.
- Alle Verschraubungen müssen vorgebohrt werden.



Achtung!

Der Elektroanschluss darf nur durch eine Elektrofachkraft oder eine vergleichsweise qualifizierte Person ausgeführt werden.

- Wir empfehlen, die im Lieferumfang enthaltenen Bitumenschindeln zeitnah nach Fertigstellung der Fasssauna zu montieren.
- Holz ist ein Naturprodukt, das trotz guter Lagerung aufquellen, schwinden oder sich verziehen kann. Aus diesem Grund kann es vorkommen, dass bei der Montage etwas Kraft aufgebracht werden muss.
- Das Holz der Außensauna ist unbehandelt. Um die Lebensdauer zu erhöhen, empfehlen wir, außen mit einer geeigneten Holzschutzfarbe zu streichen.
- Die Innen zu verwendenden Holzteile dürfen nicht mit Farbe behandelt werden.

1.2. Fundament

Diese folgenden Fundamente haben sich in der Praxis bewährt - siehe Seite 9:

- Fundamentplatte (Bodenplatte)
- Streifenfundament

Dabei ist bei beiden Varianten ein absolut waagrechtes und tragfähiges Fundament zu gewährleisten. Nur so kann eine einwandfreie Montage der Außensauna mit einer exakten Passgenauigkeit gewährleistet werden.

1.3. Verankerung der Außensauna

Es ist sehr wichtig, dass die Außensauna fest mit der Bodenplatte oder dem Streifenfundament verankert wird. Bei starkem Wind können große Kräfte auf die Gartensauna einwirken. Um Schäden am eigenen oder fremden Eigentum zu vermeiden ist eine fachgerechte Verankerung unbedingt notwendig.

Wir weisen Sie darauf hin, dass die Verankerung der Gartensauna im Verantwortungsbereich des Kunden liegt, und wir für auftretende Schäden keine Gewährleistung übernehmen.

1.4. Benötigtes Werkzeug

- Hammer und Beilageholz und einen Gummihammer
- Akkuschauber mit Bits für Kreuzschrauben und Torx
- Rollmaßband
- Bohrer mit Durchmesser 4 mm, 5 mm, 6 mm, 20 - 30 mm (für Stromkabel Saunaofen)
- Wasserwaage
- Gabelschlüssel
- Universalmesser
- Leiter
- Säge



Dieses Symbol kennzeichnet Tipps und nützliche Hinweise



Vorbohren



Ablängen auf Naturmaß



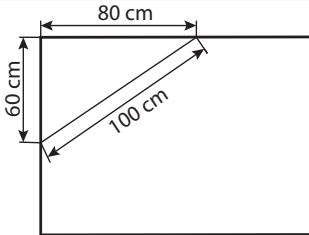
Annageln



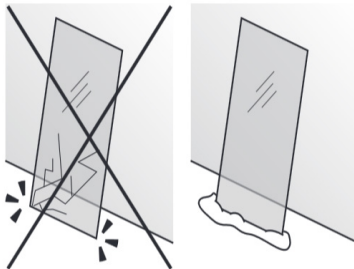
Verkabelung vornehmen



Überprüfung des rechten Winkel:



Vorsichtiger Umgang mit Glas: Besondere Vorsicht gilt den Glaskanten - Gehärtetes Glas kann bei Stößen in kleine Scherben zerspringen. Legen Sie ein Schutzpolster (z.Bsp.: Verpackungs-Karton) unter die Glaskante.



1.5. Wartung und Reinigung

- Die Sauna sollte innen mit einem feuchten Tuch gereinigt werden. Verwenden Sie nur warmes Wasser - bei Bedarf empfehlen wir den Harvia Sauna Cleaner (SAC25040 - Reinigung und Desinfektion)
- Wird die Sauna längere Zeit nicht benutzt, empfehlen wir, die Kabine einmal im Monat aufzuheizen, um Schimmelbildung vorzubeugen.



Harzgallen sind kein Reklamationsgrund. Da in Fichtenholz immer wieder Harzgallen vorkommen und man beim Aussortieren nicht erkennen kann in welcher Tiefe diese sich befinden.

Wenn diese knapp unter der Oberfläche sind brechen sie bei Hitzeentwicklung auf und „bluten“ aus.

Das ausgelaufene Harz kann man mit einem Aceton gedrängtem Lappen entfernen. Wenn lediglich Harztropfen entstehen, lassen Sie diese aushärten und schaben sie anschließend mit einem Messer vorsichtig ab.

1.6. Entsorgung



- Entsorgen Sie die Verpackungsmaterialien nach den gültigen Entsorgungsrichtlinien.



2. Montage Kabine



ACHTUNG!

Beachten Sie den Grundriss auf Seite 10 und die Abbildungen ab Seite 9.

2.1. Montage Standfüße

Legen Sie die imprägnierten Standfüße[1,33] auf das Fundament (siehe Seite 9) wie dies in der Darstellung angezeigt ist (siehe Seite 12). Fixieren Sie diese provisorisch mit zwei Dauben[3].



Beachten Sie, dass die Standfüße parallel montiert werden.
Stromzufuhr beachten!

2.2. Montage Fassdauben



Die Dauben werden immer mit der Rundung nach oben zeigend zusammengesteckt.

Beginnen Sie mit der Verlegung der unteren Daube[2] (mit Abfluss - siehe Seite 13). Verlegen Sie je 5 Dauben links[3a] und rechts[3b] und verschrauben diese mit den Standfüßen. Beachten Sie, dass kein Spalt zwischen den Dauben sichtbar ist!

2.3. Montage Vorder- und Rückwand

Verbinden Sie die Einzelteile der Vorderwand[7a,b,c,d, 31] (siehe Seite 14). Stellen Sie die Wände in die Nut der Dauben. Kontrollieren Sie die lotrechte Ausrichtung mit der Wasserwaage und fixieren dies provisorisch mit zwei Dauben.



VORSICHT - GLASBRUCH!

Beim Glaselement[8] dürfen die Schrauben NUR bündig eingeschraubt werden - versenkte Schrauben können Glasbruch auslösen.

Für die Beleuchtung fixieren Sie die Holzleiste[12] mittig an der Rückwand.

2.4. Fertigstellung Fass

Montieren Sie die restlichen Dauben. Fixieren Sie diese mit der Vorder- und Rückwand mittels Schrauben.

Verschluss vom Fass: Verwenden Sie die geeignete Kombination aus dem gelieferten Füllset (= Dauben[4] mit Leisten[5,6])

Montieren Sie die Spannbänder[24] (siehe Seite 19).



Beachten Sie, dass die Spannstangen[23,25,26,27] in der unteren Hälfte der Fasssauna platziert wird.

Vor dem Spannen der Metallbänder entfernen Sie die Schrauben der Dauben. Spannen Sie die Metallbänder so fest, dass kein Spalt zwischen den Dauben sichtbar ist. Dies muss regelmäßig kontrolliert und ggf. nachgespannt werden.

2.5. Montage Tür

Der Türrahmen[13,17] wird von innen in die Öffnung gestellt. Beachten Sie, dass die Türöffnung nach außen erfolgt - der Türanschlag ist links und rechts möglich. Fixieren Sie die Tür von außen mit den Abdeckleisten[15].

Türgriffe werden von innen verschraubt.

2.6. Montage Inneneinrichtung

Montieren Sie die Bankauflageleisten[9a,c] in eine Höhe von ca. 52 cm zur unteren Daube.

Legen Sie die Bänke[18a] ein und verschrauben diese mit der Daube. Befestigen Sie die Stützfüße[37] an den Bänken.

Befestigen Sie die Rückenlehnen[19] ca. 20 cm über der Bank.

2.7. Montage Außenbänke

Montieren Sie die Bankauflageleisten[9a, b] in eine Höhe von ca. 52 cm zur unteren Daube.

Platzieren Sie die Bänke[18b] auf den Bankauflageleisten und verschrauben Sie die Stützfüße[37].

2.8. Montage Zubehör

Montieren Sie die Lüftungsgitter[38] und den Stoppel [34] in der unteren Daube. Legen Sie den Bodenrost[11] waagrecht ein.

Montage Ofenschutzgitter[35,36].

Montage Lüftungsteller[29] innen und Insektenschutzgitter[28] außen.

Für die Beleuchtung montieren Sie zuerst die Metallklammern auf der Holzleiste. Klemmen Sie die LED-Leiste[22] ein und bohren an gewünschter Stelle die Kabeldurchführung (Netzgerät darf außerhalb der Sauna platziert werden).

Die Kabelabdeckleisten[21a,b] je nach Kabelverlegung verwenden.

2.9. Montage Dacheindeckung

Montieren Sie die Dreiecksleisten[10] (Regen-Tropfnase) in einer Höhe von ca. 116 cm.

Beginnen Sie mit der Montage der Bitumen-Schindeln[30] an der Dreiecksleiste mit einer auf den Kopf gestellten Schindelbahn. Nun verlegen Sie die weiteren Schindelbahnen überlappend und mit gleichmäßigem Versatz. Die Firststreife können Sie aus Abschnitten bilden. Diese werden schuppenförmig überlappend verlegt. Achten Sie dabei auf die Hauptwindrichtung.

Die Montageleisten an den Innenwänden können jetzt entfernt werden.

Sauna tonneau

KASKI 240

VIEW Canopy

Ø 220 x 240 cm

INSTRUCTIONS DE MONTAGE ET MODE D'EMPLOI
Français



Table des matières

1. Préparation du montage	3
1.1. Remarques importantes	3
1.2. Fondation	4
1.3. Ancrage du sauna extérieur	4
1.4. Outils requis	4
1.5. Entretien et nettoyage	6
1.6. Élimination	6
2. Montage de la cabine	7
2.1. Montage des pieds	7
2.2. Montage des douves de tonneaux	7
2.3. Montage des parois avant et arrière	7
2.4. Finition du tonneau	7
2.5. Montage de la porte	8
2.6. Montage de l'équipement intérieur	8
2.7. Montage des bancs extérieurs	8
2.8. Montage des accessoires	8
2.9. Montage de la couverture de toit	8
Illustration des dimensions (après la dernière langue)	9
Plan de construction (après la dernière langue)	10
Nomenclature (après la dernière langue)	11
Illustrations de montage (après la dernière langue)	12

1. Préparation du montage

Lisez attentivement ces instructions de montage et conservez-les. Vous avez ainsi accès à tout moment aux informations sur le produit.



Vous pouvez également trouver ces instructions de montage dans la zone de téléchargement de notre site Web : www.sentiotec.com/downloads.

1.1. Remarques importantes

- Renseignez-vous auprès de l'autorité locale chargée de la construction (bureau municipal, magistrat) sur les règles de construction et les normes relatives aux charges.
- Pour la durabilité et la sécurité de votre sauna extérieur, il est important que la fondation soit solide. Nous vous recommandons de faire construire les fondations par un spécialiste.
- La responsabilité de l'ancrage du sauna extérieur incombe au client. Aucune garantie n'est accordée en cas de dommage.
- Le sauna extérieur est livré par camion (éventuellement par semi-remorque). Il faut donc veiller à ce que l'accès au site de déchargement soit possible.
- Avant de commencer les travaux, vérifiez au moyen de la nomenclature si toutes les pièces ont bien été livrées. S'il devait s'avérer que des pièces manquent, informez votre revendeur dans les 14 jours suivant la réception de la cabine.
- Conservez le bon de livraison, la facture et les instructions de montage en lieu sûr pour toute question éventuelle.
- Lors du montage, vous aurez besoin d'aptitudes manuelles et d'une deuxième personne pour vous aider.
- Tous les raccords vissés doivent être préalésés.



Attention !

Seul un électricien spécialisé ou une personne ayant une qualification similaire est habilité à procéder au raccordement électrique.

- Nous recommandons de monter les bardeaux de bitume inclus dans la livraison peu de temps après l'achèvement du sauna tonneau.
- Malgré un stockage correct, le bois est un produit naturel qui peut gonfler, se contracter ou se déformer. C'est pourquoi il peut arriver que vous ayez à appliquer de la force lors du montage.
- Le bois du sauna extérieur n'est pas traité. Pour augmenter sa durée de vie, nous recommandons de peindre l'extérieur avec une peinture de protection du bois adaptée.
- Les pièces en bois utilisées à l'intérieur du sauna ne doivent pas être traitées avec de la peinture.

1.2. Fondation

Les fondations suivantes ont fait leurs preuves dans la pratique - voir page 9 :

- Plaque de fondation (dalle)
- Semelles filantes

Dans les deux variantes, une fondation absolument horizontale et porteuse doit être garantie. Ce n'est que de cette manière qu'un montage parfait du sauna extérieur peut être garanti avec un ajustement exact.

1.3. Ancrage du sauna extérieur

Il est très important que le sauna extérieur soit solidement ancré à la dalle ou aux semelles filantes. Par vent fort, de grandes forces peuvent agir sur le sauna de jardin. Afin d'éviter d'endommager votre propriété ou les biens de tiers, un ancrage professionnel est absolument nécessaire.

Nous attirons votre attention sur le fait que l'ancrage du sauna de jardin est à la charge du client et que nous déclinons toute responsabilité pour les dommages qui pourraient survenir.

1.4. Outils requis

- Marteau, cales et maillet en caoutchouc
- Visseuse électrique avec bits pour vis en croix et Torx
- Ruban de mesure
- Foret de 4 mm, 5 mm, 6 mm, 20 - 30 mm de diamètre (pour le câble électrique du poêle de sauna)
- Niveau à bulle
- Clé à fourche
- Couteau universel
- Échelle
- Scie



Ce symbole désigne les conseils et indications utiles.



Préalésage



Sciage à la bonne longueur



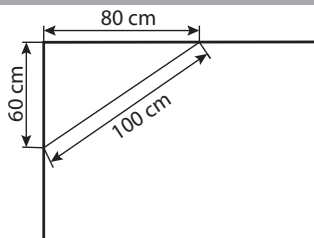
Clouage



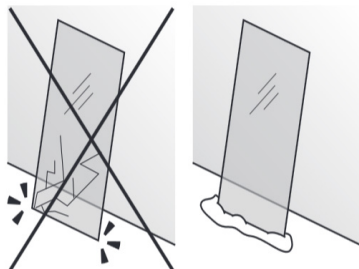
Réalisation du câblage



Contrôle de l'angle droit :



Manipulez le verre avec soin : Faire particulièrement attention avec les bords de la vitre ; en cas de choc, le verre trempé peut se briser en petits morceaux. Placez un rembourrage de protection (par ex., un emballage en carton) sous le bord de la vitre.



1.5. Entretien et nettoyage

- L'intérieur du sauna doit être nettoyé à l'aide d'un chiffon humide. Utilisez uniquement de l'eau chaude - si nécessaire, nous vous recommandons d'utiliser le produit Harvia Sauna Cleaner (SAC25040 - nettoyage et désinfection)
- Si le sauna n'est pas utilisé pendant une période prolongée, nous recommandons de chauffer la cabine une fois par mois pour prévenir la formation de moisissures.



Les poches de résine ne constituent pas un motif de réclamation, en raison de leur présence régulière dans le bois d'épicéa et de l'impossibilité de déterminer leur profondeur lors de la sélection du bois.

Si elles se trouvent juste sous la surface, elles éclatent et s'écoulent quand elle sont exposées à la chaleur.

Retirez la résine écoulée à l'aide d'un chiffon imbibé d'acétone. Si vous constatez uniquement des gouttes de résine, attendez qu'elles aient durci, puis grattez-les avec précaution à l'aide d'un couteau.

1.6. Élimination



- Éliminez les matériaux d'emballage conformément aux directives en vigueur relatives à l'élimination.



2. Montage de la cabine



ATTENTION !

Référez-vous au plan de la page 10 et aux illustrations à partir de Page 9.

2.1. Montage des pieds

Posez les pieds imprégnés[1,33] sur la fondation (voir page 9) comme indiqué sur le schéma (voir page 12). Fixez-les provisoirement à l'aide de deux douves[3].



Veillez à ce que les pieds soient montés en parallèle.

Faites attention à l'alimentation électrique !

2.2. Montage des douves de tonneaux



Les douves sont toujours à assembler avec le côté arrondi vers le haut.

Commencez par poser la douve inférieure[2] (avec écoulement, voir page 13).

Posez 5 douves à gauche[3a] et 5 douves à droite[3b] et vissez-les aux pieds.

Ce faisant, veillez à ce que l'espace entre les douves soit visible !

2.3. Montage des parois avant et arrière

Assemblez les différentes pièces des parois avant[7a,b,c,d, 31] (voir page 14).

Placez les parois dans la rainure des douves. Contrôlez l'aplomb à l'aide du

niveau à bulle et fixez-le provisoirement avec deux douves.



ATTENTION - BRIS DE VERRE !

Pour l'élément en verre[8], les vis ne doivent être vissées QUE de manière affleurante - des vis encastrées peuvent provoquer des bris de verre.

Pour l'éclairage, fixez le tasseau en bois[12] au milieu de la paroi arrière.

2.4. Finition du tonneau

Montez les douves restantes. Fixez-les aux parois avant et arrière à l'aide de vis.

Fermeture du tonneau : Utilisez la combinaison appropriée du kit de remplissage fourni (= douves[4] avec baguettes[5,6])

Mettez en place les colliers de serrage[24] (voir page 19).



Veillez à ce que les barres de tension[23,25,26,27] soient placées dans la moitié inférieure du sauna tonneau.

Avant de tendre les bandes métalliques, retirez les vis des douves. Tendez les bandes métalliques de manière à ce qu'il n'y ait aucun espace visible entre les douves. Cela doit être régulièrement contrôlé et resserré si nécessaire.

2.5. Montage de la porte

Placez le cadre de la porte[13,17] dans l'ouverture depuis l'intérieur. Veillez à ce que l'ouverture de la porte se fasse vers l'extérieur (l'ouverture de la porte est possible à gauche et à droite).

Fixez la porte de l'extérieur avec les baguettes de couverture[15].

Les poignées de porte sont à visser de l'intérieur.

2.6. Montage de l'équipement intérieur

Montez les baguettes d'appui des bancs[9a,c] à environ 52 cm au-dessus de la douve inférieure.

Mettez les bancs[18a] en place et vissez-les à la douve. Fixez les pieds[37] sur les bancs.

Fixez les dossiers[19] à env. 20 cm au-dessus des bancs.

2.7. Montage des bancs extérieurs

Montez les baguettes d'appui des bancs[9a,b] à env. 52 cm au-dessus de la douve inférieure.

Placez les bancs[18b] sur les baguettes d'appui des bancs et vissez les pieds de support[37].

2.8. Montage des accessoires

Montez la grille d'aération[38] et le bouchon [34] dans la douve inférieure.

Posez la grille de sol[11] à l'horizontale.

Montage de la grille de protection du poêle[35,36].

Montage du plateau de ventilation[29] à l'intérieur et de la moustiquaire[28] à l'extérieur.

Pour l'éclairage, montez d'abord les clips métalliques sur le tasseau en bois. Fixez la barre à LED[22] et percez le passage de câble à l'endroit souhaité (le bloc d'alimentation peut être placé à l'extérieur du sauna).

Utiliser les baguettes de couverture de câbles[21a,b] en fonction de la pose des câbles.

2.9. Montage de la couverture de toit

Montez les baguettes triangulaires[10] (nez de gouttière) à une hauteur d'env. 116 cm.

Commencez par monter les bardeaux de bitume[30] sur la baguette triangulaire avec un bardeau à l'envers. Posez ensuite les autres bardeaux en les faisant se chevaucher et en veillant à ce qu'ils aient le même écart. Vous pouvez former la rangée de faitage à partir de sections. Celles-ci doivent se chevaucher en forme d'écailles. Veillez à ce que la direction principale du vent soit respectée.

Les baguettes de montage sur les parois intérieures peuvent maintenant être retirées.

Sauna a botte

KASKI 240

VIEW Canopy

Ø 220 x 240 cm

ISTRUZIONI D'USO E DI MONTAGGIO

Italiano



IT

Indice

1. Preparazione per il montaggio	3
1.1. Indicazioni importanti	3
1.2. Fondamenta	4
1.3. Ancoraggio della sauna all'aperto	4
1.4. Attrezzi necessari	4
1.5. Manutenzione e pulizia	6
1.6. Smaltimento	6
2. Montaggio cabina	7
2.1. Montaggio dei piedi di appoggio	7
2.2. Montaggio delle doghe della botte	7
2.3. Montaggio della parete anteriore e di quella posteriore	7
2.4. Completamento della botte	7
2.5. Montaggio della porta	8
2.6. Montaggio dell'allestimento interno	8
2.7. Montaggio panca esterna	8
2.8. Montaggio accessori	8
2.9. Montaggio della copertura del tetto	8
Figura Misure (dopo l'ultima lingua)	9
Pianta (dopo l'ultima lingua)	10
Elenco dei pezzi (dopo l'ultima lingua)	11
Figure di montaggio (dopo l'ultima lingua)	12

1. Preparazione per il montaggio

Leggere con attenzione le presenti istruzioni di montaggio e conservarle. In questo modo è possibile controllare in qualsiasi momento le informazioni relative al prodotto.



Le presenti istruzioni di montaggio sono disponibili anche nella sezione download del nostro sito web all'indirizzo: www.sentiotec.com/downloads.

1.1. Indicazioni importanti

- Informatevi presso l'autorità edilizia competente locale (ufficio comunale o autorità comunali) per i regolamenti edilizi e gli standard di carico.
- Solide fondamenta sono importanti per la durata e la sicurezza della vostra sauna all'aperto. Vi consigliamo di far eseguire le fondamenta da un professionista.
- L'ancoraggio della sauna esterna è responsabilità del cliente. Nessuna garanzia in caso di danni.
- La sauna all'aperto è consegnata da un camion (eventualmente anche da un autoarticolato). Di conseguenza è necessario assicurarsi che sia possibile l'accesso al luogo di scarico.
- Prima di iniziare i lavori, controllare in base all'elenco dei pezzi se tutti i singoli componenti sono stati effettivamente forniti. Se eccezionalmente dovessero mancare dei singoli componenti, contattare il proprio fornitore entro 14 giorni dal ricevimento della cabina.
- Conservate la bolla di consegna, la fattura e le istruzioni di montaggio in un luogo sicuro per eventuali domande.
- Per il montaggio sono richiesti l'abilità manuale e l'aiuto di una seconda persona.
- Tutte le connessioni a vite devono essere preforate.



Attenzione!

Il collegamento elettrico deve essere eseguito da elettricisti specializzati o da persone con una qualifica simile.

- Si consiglia di montare le tegole bituminose incluse nella fornitura subito dopo il completamento della sauna a botte.
- Il legno è un prodotto naturale che può gonfiarsi, ritirarsi o deformarsi anche se immagazzinato correttamente. In fase di montaggio potrebbe quindi essere necessario applicare una certa forza.
- Il legno della sauna esterna non è trattato. Per aumentare la durata di vita, si consiglia di dipingere l'esterno con una vernice protettiva per legno adatta.
- I componenti in legno da utilizzare all'interno non devono essere trattati con vernice.

1.2. Fondamenta

I seguenti elementi per le fondamenta hanno dimostrato la loro efficacia nella pratica, si veda pagina 9:

- piastra di fondazione (piastra di base)
- striscia di fondazione

Con entrambe le varianti, devono essere garantite fondamenta perfettamente orizzontali e portanti. Solo in questo modo è possibile garantire una perfetta installazione della sauna esterna con un adattamento esatto.

1.3. Ancoraggio della sauna all'aperto

È molto importante che la sauna all'aperto sia saldamente ancorata alla piastra di fondo o alla striscia di fondazione. In caso di vento forte, grandi forze possono agire sulla sauna da giardino. Per evitare danni alla vostra proprietà o a quella di altri, un ancoraggio professionale è assolutamente necessario.

Vorremmo sottolineare che l'ancoraggio della sauna da giardino è di responsabilità del cliente e non ci assumiamo nessuna responsabilità per eventuali danni.

1.4. Attrezzi necessari

- Martello, pezzo di legno e martello in gomma
- Avvitatore elettrico con punte per viti con testa a croce e viti Torx
- Metro a nastro avvolgibile
- Punta per trapano da 4 mm, 5 mm, 6 mm, 20-30 mm (per cavo elettrico della stufa per sauna)
- Livella a bolla
- Chiave fissa
- Cutter
- Scala
- Sega



Questo simbolo indica consigli e indicazioni utili



Preforatura



Taglio alla lunghezza effettiva



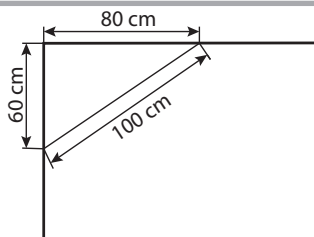
Inchiodamento



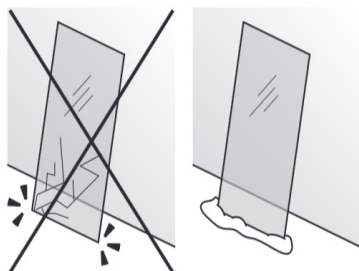
Cablaggio



Verifica dell'ortogonalità:



Maneggiare il vetro con cura: particolare attenzione deve essere prestata ai bordi del vetro - il vetro temprato può frantumarsi in piccoli pezzi in caso di impatto. Inserire un cuscino di protezione (ad es: scatola di cartone) sotto il bordo del vetro.



1.5. Manutenzione e pulizia

- La sauna all'interno deve essere pulita con un panno umido. Utilizzare solo acqua calda, se necessario si consiglia Harvia Sauna Cleaner (SAC25040 - Pulizia e disinfezione)
- Se la sauna non viene utilizzata per un tempo prolungato, si consiglia di riscaldare la cabina una volta al mese per evitare la formazione di muffe.



Le tasche di resina non sono motivo di reclamo perché nel legno di abete rosso sono sempre presenti e durante la selezione non è possibile rilevare a quale profondità si trovino.

Quando sono appena al di sotto della superficie, con lo sviluppo del calore si rompono e possono "essudare".

Rimuovere la resina fuoriuscita con un panno imbevuto di acetone. Se sono presenti solo gocce di resina, lasciarle indurire e poi raschiarle con cautela usando un coltello.

1.6. Smaltimento



- Smaltire i materiali dell'imballaggio conformemente alle normative sullo smaltimento vigenti.



2. Montaggio cabina



ATTENZIONE!

Osservare la pianta a pagina 10 e le figure da Pagina 9.

2.1. Montaggio dei piedi di appoggio

Posizionare i piedi di appoggio impregnati[1,33] sulle fondamenta (vedere pagina 9) come mostrato nell'illustrazione (vedere pagina 12). Fissarli temporaneamente con due doghe[3].



Assicurarsi che i piedi di appoggio siano montati parallelamente.

Osservare l'alimentazione elettrica!

2.2. Montaggio delle doghe della botte



Le doghe sono sempre montate insieme con la parte arrotondata rivolta verso l'alto.

Iniziare poggiando la doga inferiore[2] (con scarico - vedere pagina 13).

Posare 5 doghe a sinistra[3a] e a destra[3b] e avvitarle ai piedi di appoggio.

Assicurarsi che non siano visibili spazi vuoti tra le doghe!

2.3. Montaggio della parete anteriore e di quella posteriore

Collegare i singoli componenti della parete anteriore[7a,b,c,d, 31] (vedere pagina 14).

Posizionare le pareti nella scanalatura delle doghe. Controllare l'allineamento perpendicolare con la livella a bolla e fissarlo provvisoriamente con due doghe.



CAUTELA - ROTTURA DEL VETRO!

Sull'elemento di vetro[8] le viti devono essere avvitate SOLO a livello, le viti incassate possono causare la rottura del vetro.

Per l'illuminazione, fissare il listello in legno[12] al centro della parete posteriore.

2.4. Completamento della botte

Montare le doghe rimanenti. Fissarle alla parete anteriore e posteriore per mezzo di viti.

Chiusura della botte: Utilizzare la combinazione appropriata dal set per il riempimento fornito in dotazione (= doghe[4] con listelli[5,6])

Montare le fasce di tensione[24] (vedere pagina 19).



Si noti che le aste di tensione[23,25,26,27] sono posizionate nella metà inferiore della sauna a botte.

Prima di tendere le fasce metalliche, rimuovere le viti dalle doghe. Stringere le fasce metalliche in modo che non sia visibile alcuno spazio tra le doghe. Questo deve essere controllato regolarmente e, se necessario, riserrare.

2.5. Montaggio della porta

Inserire il telaio della porta[13,17] nell'apertura dall'interno. Si noti che l'apertura della porta è verso l'esterno - la cerniera della porta è possibile a sinistra e a destra. Fissare la porta dall'esterno con i listelli di copertura[15].

Le maniglie delle porte sono avvitate dall'interno.

2.6. Montaggio dell'allestimento interno

Montare i listelli di supporto della panca[9a,c] a un'altezza di circa 52 cm rispetto alla doga inferiore.

Inserire le panche [18a] e avvitarle alla doga. Fissare i piedi di appoggio[37] alle panche.

Fissare gli schienali[19] circa 20 cm sopra la panca.

2.7. Montaggio panca esterna

Montare i listelli di supporto della panca[9a,b] a un'altezza di circa 52 cm rispetto alla doga inferiore.

Posizionare le panche[18b] sui listelli di supporto della panca e avvitare i piedi di appoggio[37].

2.8. Montaggio accessori

Montare la griglia di ventilazione[38] e il tappo [34] nella doga inferiore.

Inserire la griglia di fondo[11] orizzontalmente.

Montaggio della griglia di protezione della stufa[35,36].

Montaggio dei supporti per la ventilazione[29] all'interno e della griglia di protezione per gli insetti[28] all'esterno.

Per l'illuminazione, montare prima le clip metalliche sul listello in legno. Bloccare il listello per LED[22] e forare il passacavo nella posizione desiderata (l'alimentatore può essere collocato all'esterno della sauna).

Utilizzare la piastra copricavi[21a,b] dopo ogni posa dei cavi.

2.9. Montaggio della copertura del tetto

Montare i listelli triangolari[10] (nasello di sgocciolamento) a un'altezza di circa 116 cm.

Iniziare con il montaggio delle tegole bituminose[30] sul listello triangolare con una fascia di tegole capovolta. Ora posare le altre fasce di tegole sovrapponendole con uno sfalsamento uniforme. È possibile formare la linea di colmo a partire dalle sezioni. Queste sono disposte in modo sovrapposto a spina di pesce. Prestare attenzione alla direzione del vento principale.

I listelli di montaggio sulle pareti interne possono già essere rimossi.

Vatsauna

KASKI 240

VIEW Canopy

Ø 220 x 240 cm

MONTAGE- EN GEBRUIKSAANWIJZING
Nederlands



NL

Inhoudsopgave

1. Montagevoorbereiding	3
1.1. Belangrijke aanwijzingen	3
1.2. Fundering	4
1.3. Verankering van de buitensauna	4
1.4. Vereist gereedschap	4
1.5. Onderhoud en reiniging	6
1.6. Afvoer	6
2. Montage cabine	7
2.1. Montage standvoeten	7
2.2. Montage vatduigen	7
2.3. Montage voor- en achterwand	7
2.4. Voltooiing van het vat	7
2.5. Montage deur	8
2.6. Montage interieur	8
2.7. Montage buitenbanken	8
2.8. Montagetoebehoren	8
2.9. Montage dakbedekking	8
Afbeelding afmetingen (volgens de laatste taal)	9
Plattegrond (volgens de laatste taal)	10
Stuklijst (volgens de laatste taal)	11
Montage afbeeldingen (volgens de laatste taal)	12

1. Montagevoorbereiding

Lees deze montagehandleiding goed door en bewaar hem goed. Zo kunt u te allen tijde productinformatie nalezen.



U vindt deze montagehandleiding ook in de downloadsectie op onze website www.sentiotec.com/downloads.

1.1. Belangrijke aanwijzingen

- Informeer u bij uw verantwoordelijke bouwinstantie (gemeentekantoor, magistraat) naar de bouwvoorschriften en belastingnormen.
- Een solide fundering is belangrijk voor de houdbaarheid en de veiligheid van uw buitensauna. Wij adviseren u om de fundering door een vakbedrijf te laten aanleggen.
- Voor de verankering van de buitensauna is de klant verantwoordelijk. Geen garantie bij eventuele schade.
- De buitensauna wordt op een vrachtwagen (eventueel op een oplegger) geleverd. Hierbij moet ervoor gezorgd zijn dat de toegang tot de losplaats mogelijk is.
- Controleer alvorens met de montage te beginnen aan de hand van de stuklijst of alle afzonderlijke delen werden geleverd. Als er delen ontbreken, neem dan uiterlijk 14 dagen na ontvangst van de cabine contact op met uw handelaar.
- Bewaar het afleveringsbewijs, de factuur en de montagehandleiding voor eventuele vragen.
- Voor de montage moet u goed met de handen kunnen werken en heeft u iemand nodig die u helpt.
- Alle schroefverbindingen moeten worden voorgeboord.



Let op!

De elektrische aansluiting mag alleen worden uitgevoerd door een elektricien of een vergelijkbaar gekwalificeerd persoon.

- Wij adviseren de meegeleverde bitumen dakbedekking snel na voltooiing van de vatsauna te monteren.
- Hout is een natuurlijk product dat ondanks correcte opslag kan uitzetten, krimpen of krom trekken. Daardoor kan het zijn dat bij de montage kracht moet worden toegepast.
- Het hout van de buitensauna is onbehandeld. Om de levensduur te verlengen, adviseren we om deze vanbuiten te behandelen met een geschikte houtverf.
- De houten onderdelen die binnen worden gebruikt, mogen niet met verf worden behandeld.

1.2. Fundering

In de praktijk is gebleken dat de volgende funderingen voldoen aan de eisen - zie pagina 9:

- Funderingsplaat (bodemplaat)
- Strokenfundering

Beide varianten moeten absoluut horizontaal zijn en over voldoende draagvermogen beschikken. Alleen zo kan een correcte en precies passende montage van de buitensauna worden gegarandeerd.

1.3. Verankering van de buitensauna

Het is heel belangrijk dat de buitensauna in de bodemplaat of de strokenfundering wordt verankerd. Bij sterke wind kunnen er grote krachten op de buitensauna inwerken. Om beschadiging van eigen of andermans eigendom te voorkomen is een deskundige verankering noodzakelijk.

Wij wijzen erop dat de klant zelf verantwoordelijk is voor de verankering van de buitensauna en wij niet aansprakelijk kunnen worden gesteld voor eventuele schade.

1.4. Vereist gereedschap

- Hamer en slaghout en een rubberhamer
- Accuschroefmachine met bits voor kruiskopschroeven en torx
- Rolmaat
- Boormachine met diameter 4 mm, 5 mm, 6 mm, 20 - 30 mm (voor stroomkabel van saunakachel)
- Waterpas
- Steeksleutel
- Universeel mes
- Ladder
- Zaag



Dit symbool kenmerkt tips en nuttige aanwijzingen



Voorboren



Inkorten op natuurmaat



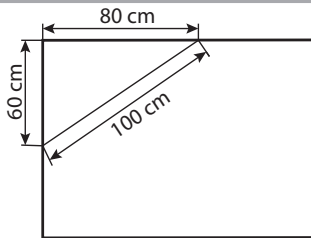
Vastspijkeren



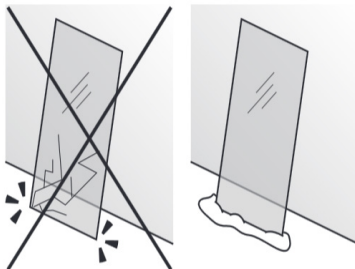
Bekabeling monteren



Controle van de rechte hoek:



Vorzichtige omgang met glas: met de glazen randen dient u bijzonder voorzichtig om te gaan – gehard glas kan door stoten in kleine scherven versplinteren. Leg een beschermende ondergrond (bijv.: verpakingskarton) onder de glazen rand.



1.5. Onderhoud en reiniging

- De sauna moet vanbinnen met een vochtige doek worden gereinigd. Gebruik alleen warm water - indien nodig adviseren wij Harvia Sauna Cleaner (SAC25040 - reiniging en desinfectie).
- Als de sauna voor langere tijd niet wordt gebruikt, adviseren wij de cabine een keer per maand te verwarmen om schimmel te voorkomen.



Harsbuilen gelden niet als reclamatierefen. Omdat in sparrenhout van nature harsbuilen kunnen voorkomen en bij het sorteren niet kan worden herkend in welke diepte ze zich bevinden.

Als ze zich net onder het oppervlak bevinden, kunnen ze bij hitte openbreken en gaan 'bloeden'.

De uitgelopen hars kan met een in aceton gedompelde doek worden verwijderd. Als alleen harsdruppels ontstaan, deze laten uitharden en met een mes voorzichtig wegschrappen.

1.6. Afvoer



- Voer het verpakkingsmateriaal af volgens de geldende afvoerrichtlijnen.



2. Montage cabine



LET OP!

Neem de plattegrond op pagina 10 en de afbeeldingen vanaf pagina 9 in acht.

2.1. Montage standvoeten

Leg de impregneerde standvoeten [1,33] op de fundering (zie pagina 9) zoals aangegeven in de afbeelding (zie pagina 12). Zet deze voorlopig vast met twee duigen [3].



De standvoeten moeten parallel worden gemonteerd.
Stroomtoevoer in acht nemen!

2.2. Montage vatduigen



De duigen worden altijd met de afronding omhoog in elkaar gestoken.

Begin met het leggen van de onderste duig [2] (met afvoer – zie pagina 13).

Breng telkens 5 duigen links [3a] en rechts [3b] aan en schroef deze op de standvoeten. Let erop dat er geen spleet tussen de duigen zichtbaar is.

2.3. Montage voor- en achterwand

Monteer de afzonderlijke delen van de voorwand [7a,b,c,d, 31] aan elkaar (zie pagina 14).

Plaats de wanden in de groef van de duigen. Controleer de loodrechte uitlijning met de waterpas, en zet deze tijdelijk vast met twee duigen.



VOORZICHTIG - BREEKBAAR GLAS!

De schroeven voor het glaselement [8] mogen er UITSLUITEND aansluitend worden ingeschroefd - door de schroeven er verzonken in te draaien kan het glas breken.

Voor de verlichting monteert u eerst de houten lat [12] in het midden op de achterwand.

2.4. Voltooiing van het vat

Monteer de resterende duigen. Bevestig deze vast met behulp van schroeven op de voor- en achterwand.

Afsluiting van het vat: Gebruik de juiste combinatie van de geleverde vulset (= duigen [4] met lijsten [5, 6])

Monteer de spanbanden [24] (zie pagina 19).



Let op dat de spanstangen [23,25,26,27] in de onderste helft van de vatsauna worden geplaatst.

Voor het spannen de metaalbanden eerst de schroeven van de duigen verwijderen. Span de metaalbanden zodanig dat er geen spleet tussen de duigen meer zichtbaar is. Dit moet regelmatig worden gecontroleerd; eventueel moet worden nagespannen.

2.5. Montage deur

Het deurframe [13, 17] wordt van binnen in de opening geplaatst. De deur moet naar buiten openen. De deurscharnieren kunnen zowel links als rechts worden aangebracht.

Bevestig de deur van buiten vast met de afdeklijsten [15].

Deurgrepen worden van binnenuit vastgeschroefd.

2.6. Montage interieur

Monteer de bankoplegglatten [9a,c] op een hoogte van ca. 52 cm tot de onderste duig.

Plaats de banken [18a] en schroef deze vast met de duig. Bevestig de standvoeten [37] aan de banken.

Bevestig de rugleuningen [19] ca. 20 cm boven de bank.

2.7. Montage buitenbanken

Monteer de bankoplegglatten [9a,b] op een hoogte van ca. 52 cm tot de onderste duig.

Plaats de banken [18b] op de bankoplegglatten en schroef de voeten [37] vast.

2.8. Montagetoebehoren

Monteer het ventilatierooster [38] en de stop [34] in de onderste duig. Plaats het vloerrooster [11] horizontaal.

Montage kachelrooster [35, 36].

Montage ventilatie-instelrichting [29] binnen en insectenhor [28] buiten.

Voor de verlichting monteert u eerst de metalen klemmen op de houten lat. Klem de LED-strip [22] vast, en boor op het gewenste punt de kabeldoorvoer (netvoeding mag buiten de sauna worden geplaatst).

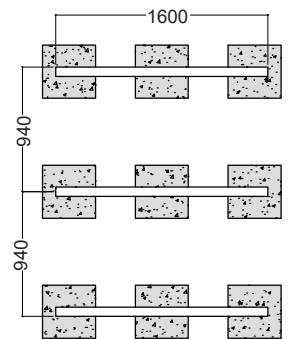
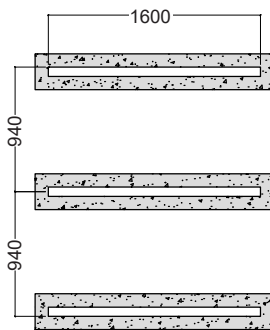
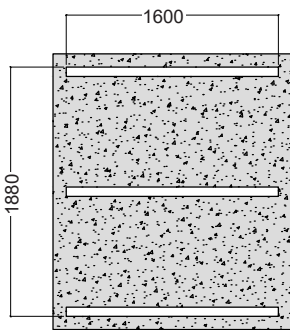
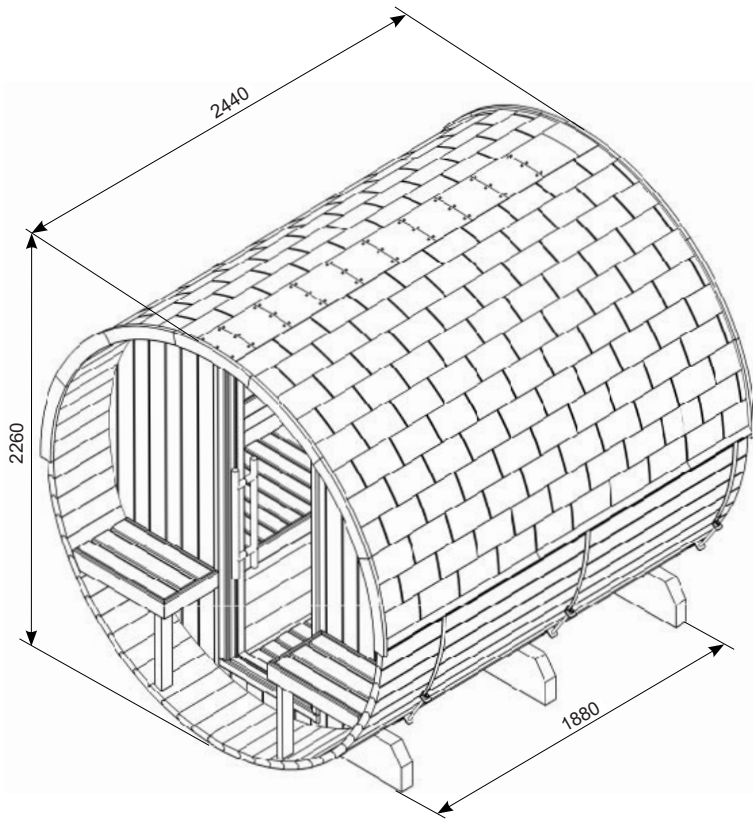
Gebruik de kabelafdekstrips [21a,b] afhankelijk van hoe de kabels worden gelegd.

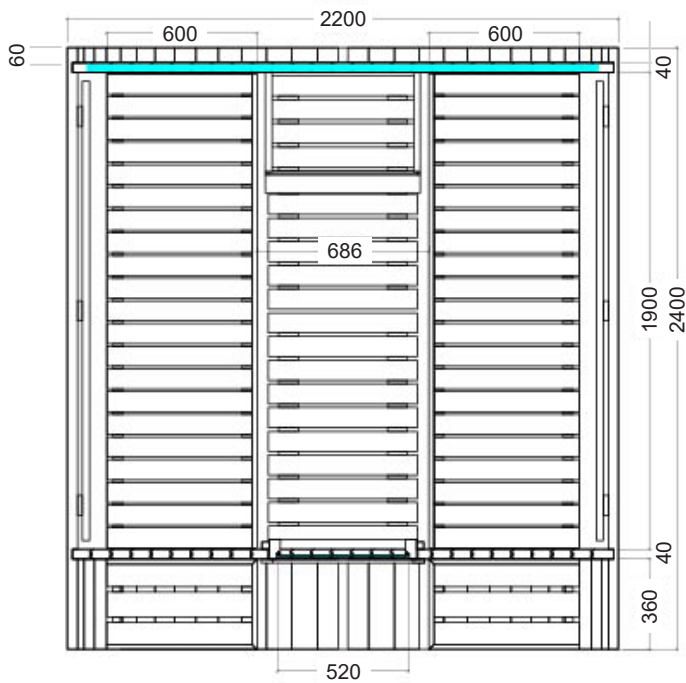
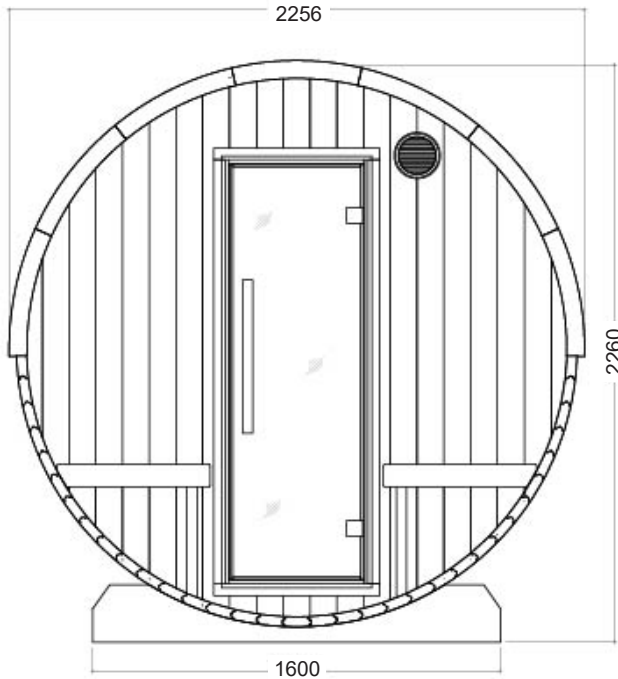
2.9. Montage dakbedekking

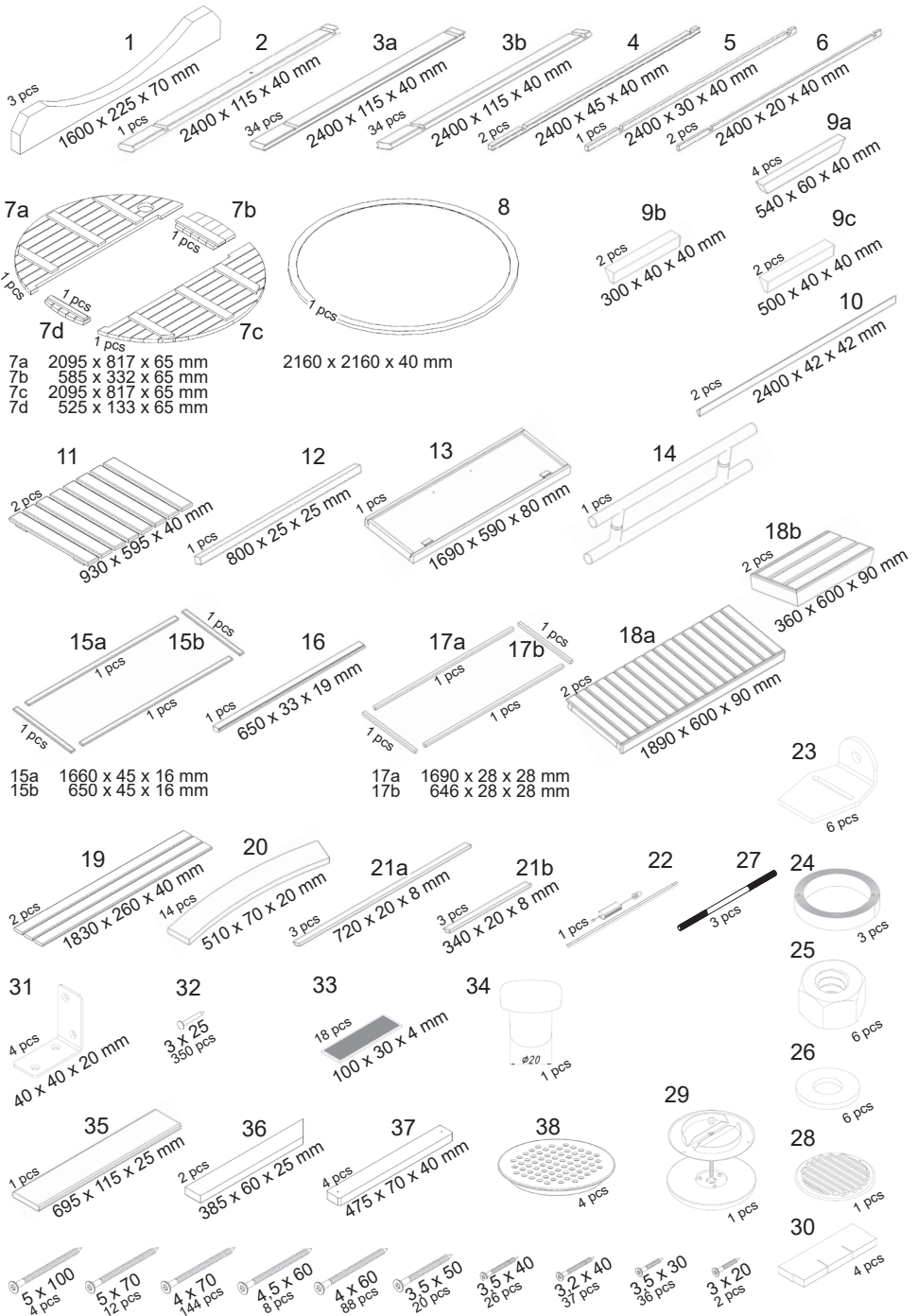
Monteer de driehoekige strips [10] (regen-druppelrand) op een hoogte van ca. 116 cm.

Begin met de montage van de Bitumineuze shingle [30] bij de driehoekige strips met een omgekeerde schinglebaan. Leg nu de verdere shinglebanen overlappend en met gelijkmatige verschuiving ten opzichte van elkaar aan. De eerste rij kan van shingledelen worden gemaakt. Deze worden als schubben overlappend aangebracht. Neem hierbij de ter plaatse overheersende windrichting in acht.

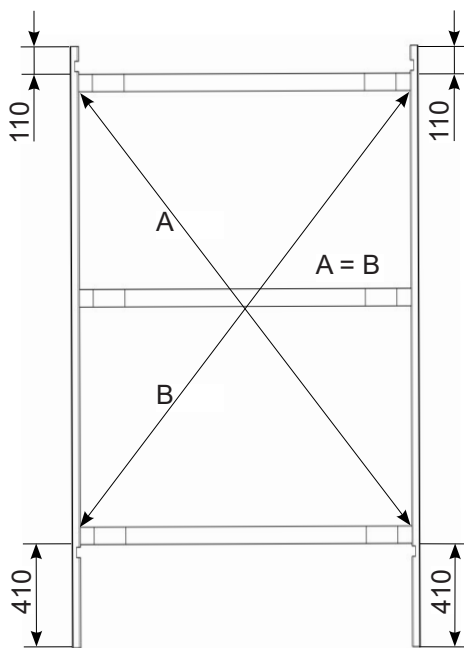
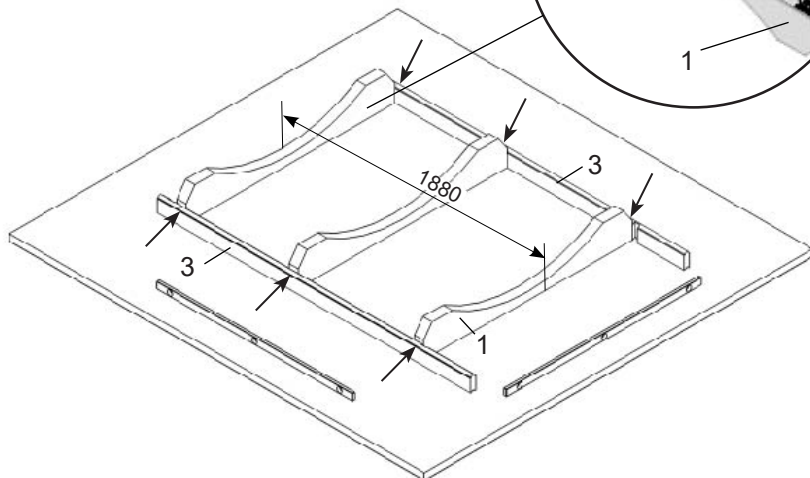
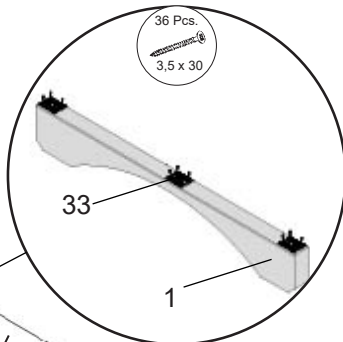
De montagelijsten op de binnenwanden kunnen nu worden verwijderd.



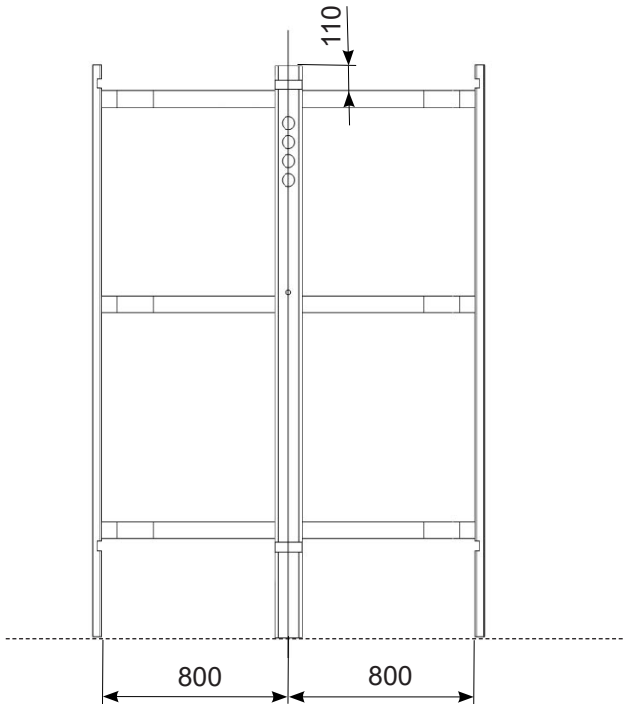
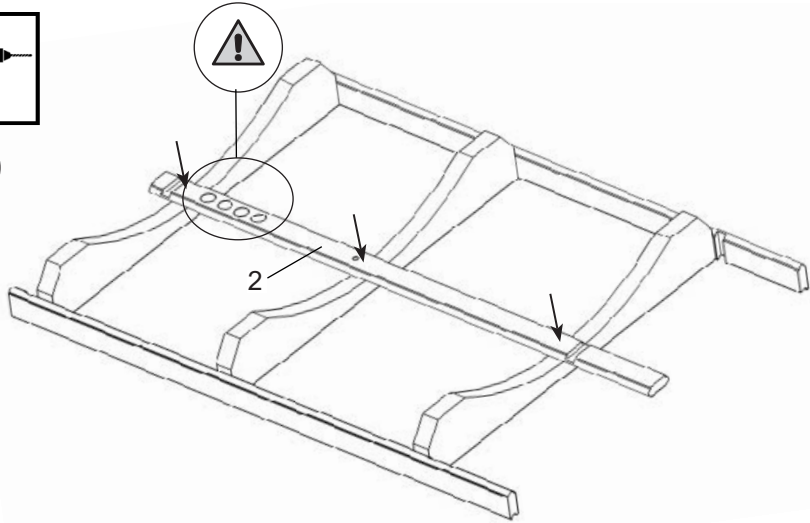


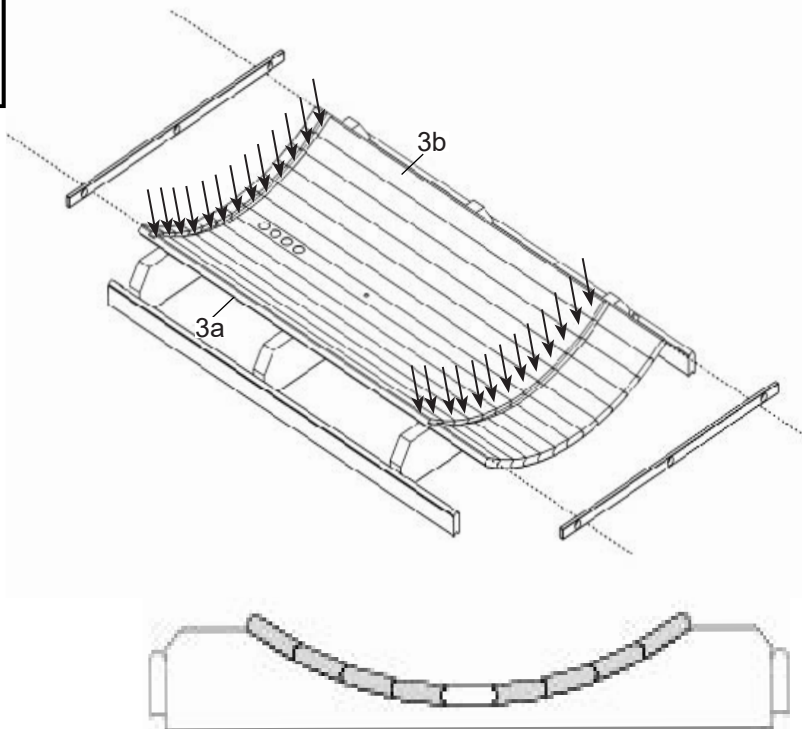


2.1.

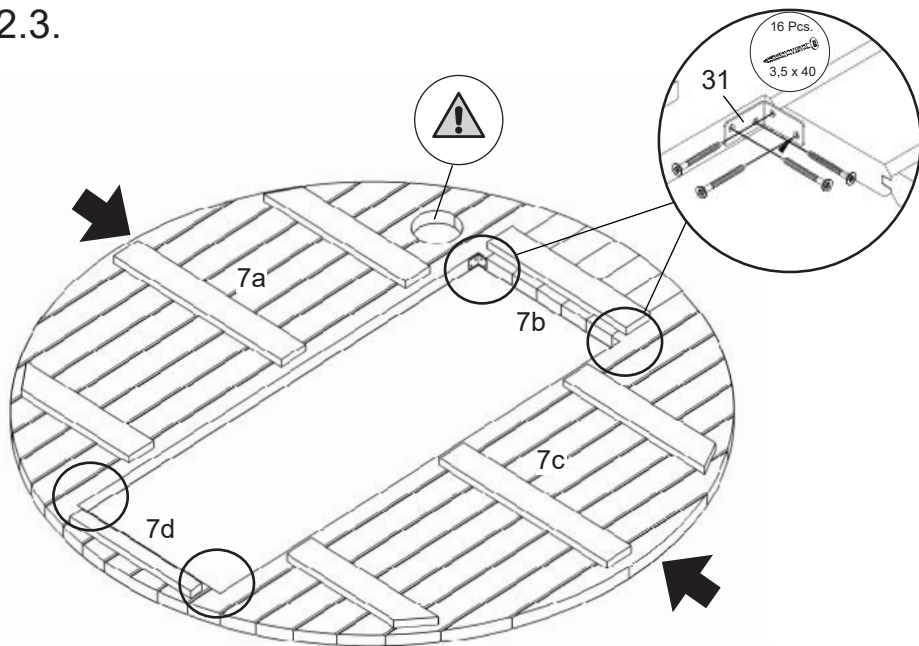


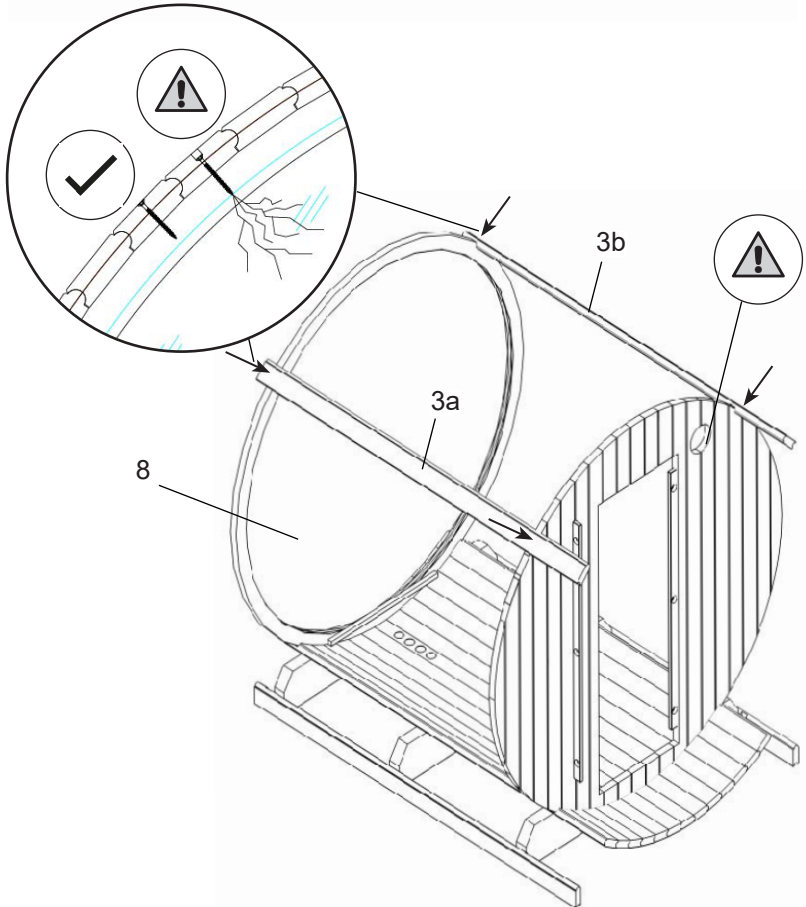
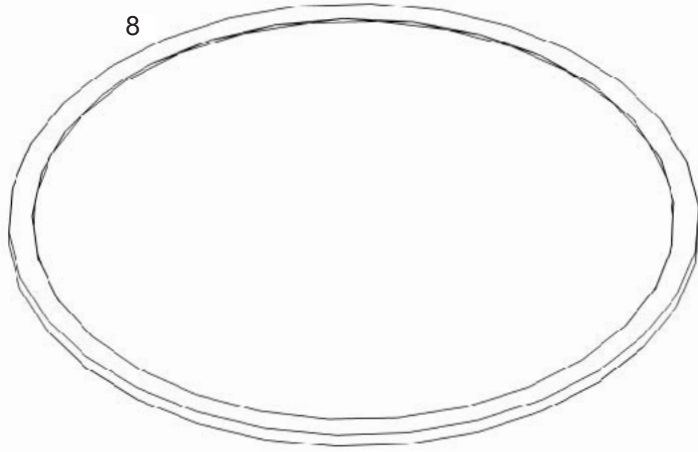
2.2.

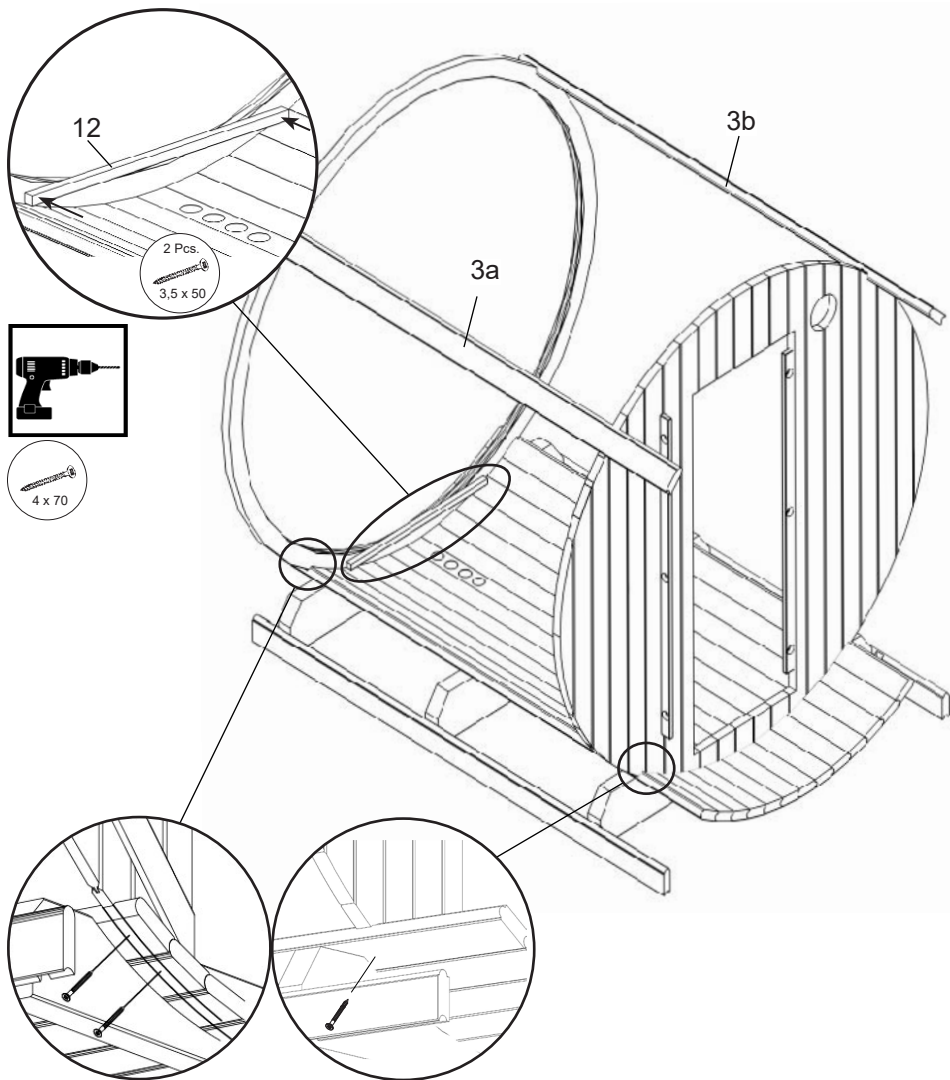




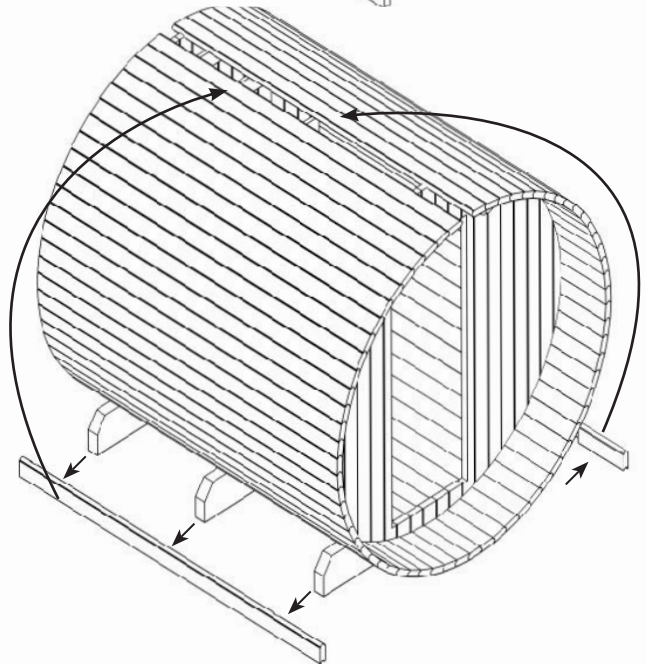
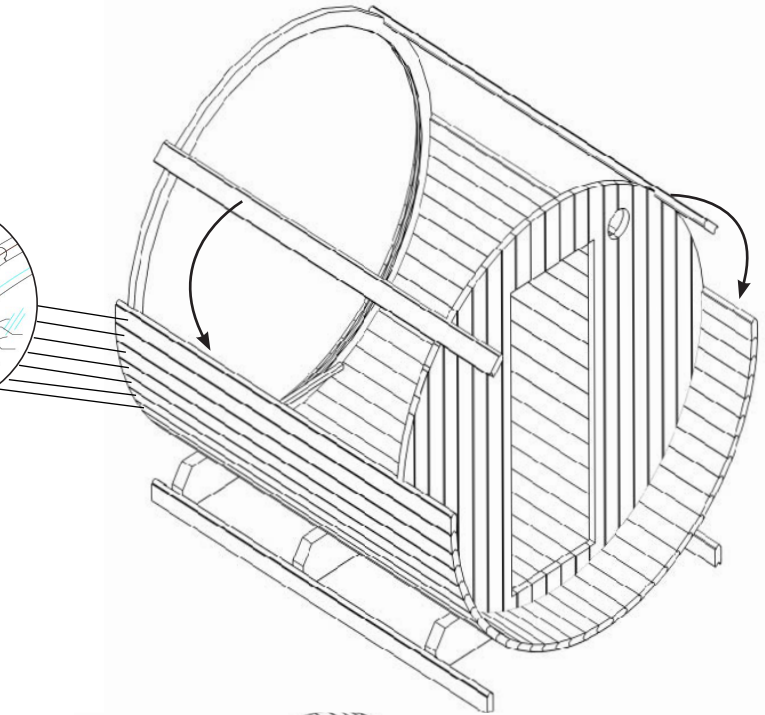
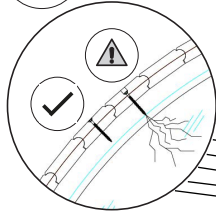
2.3.

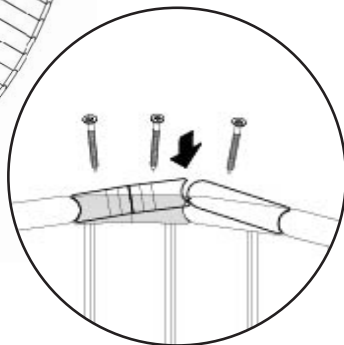
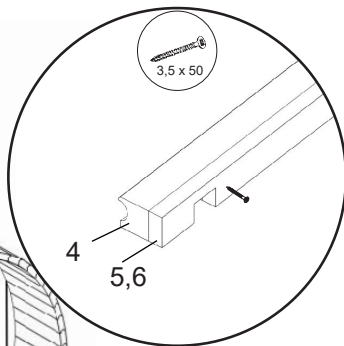
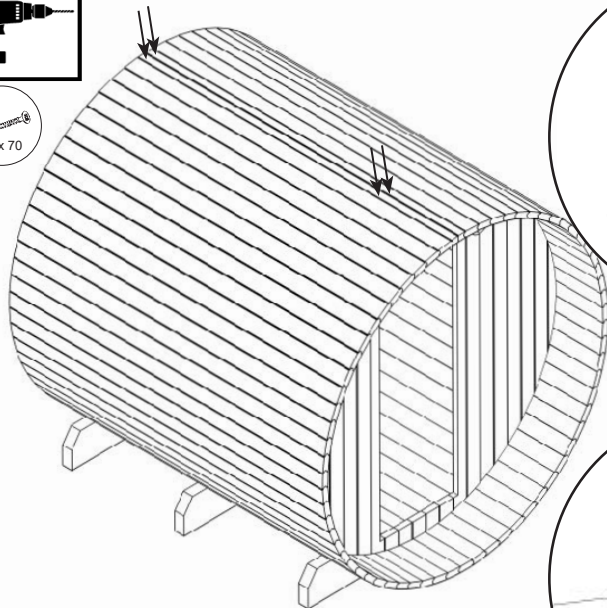




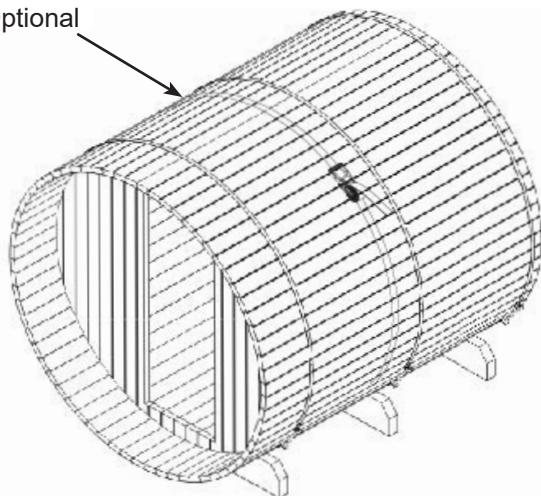


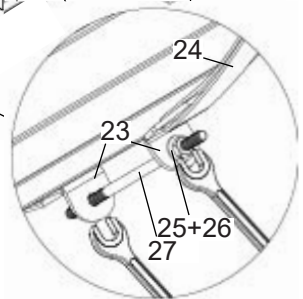
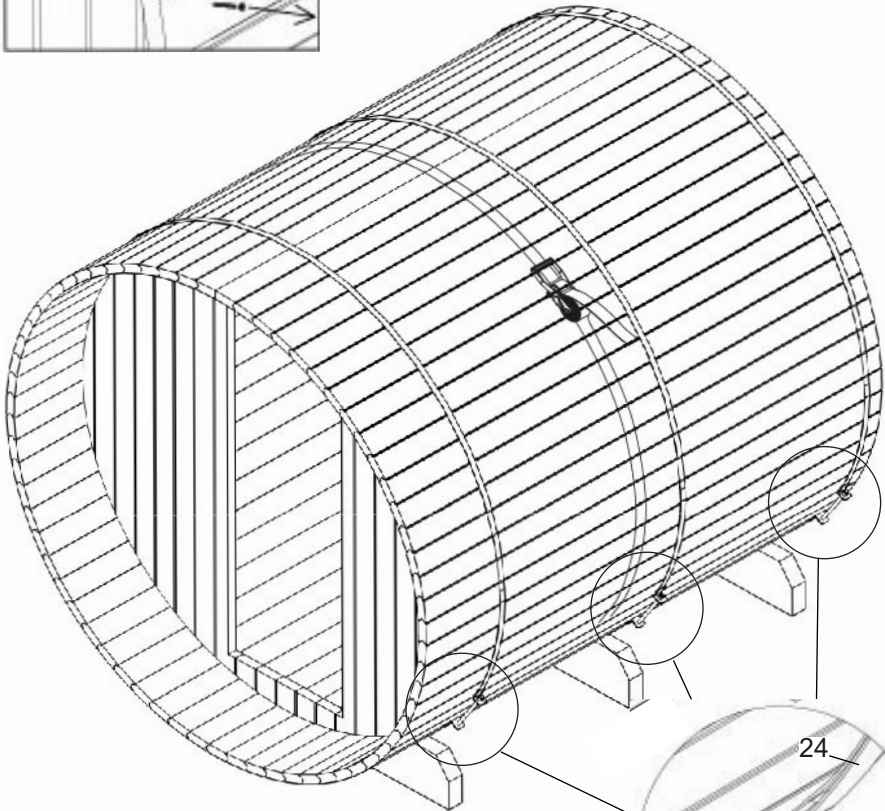
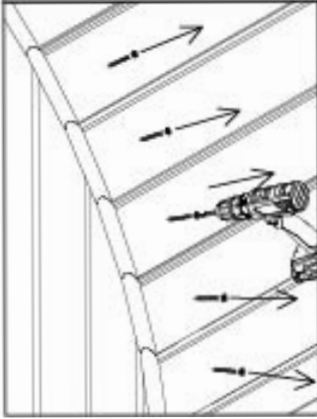
2.4.



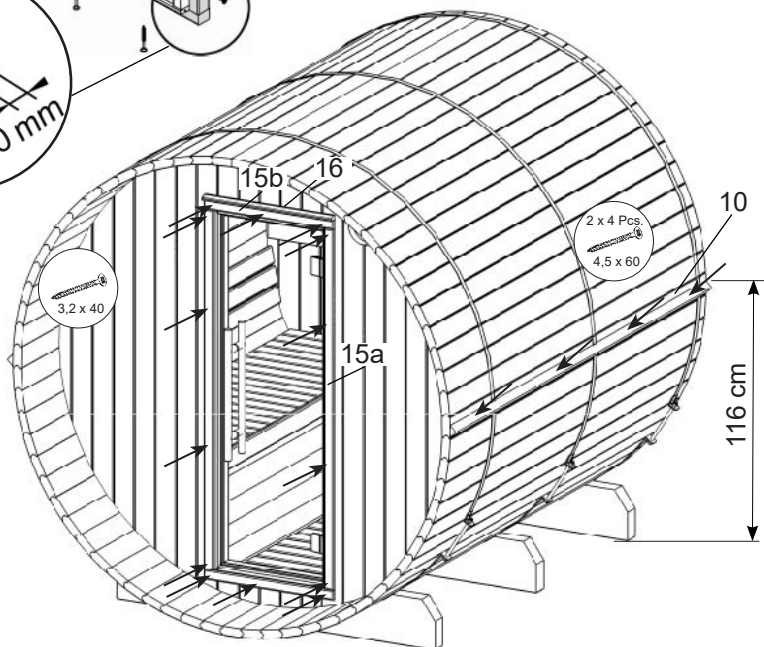
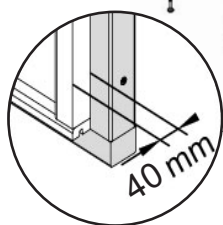
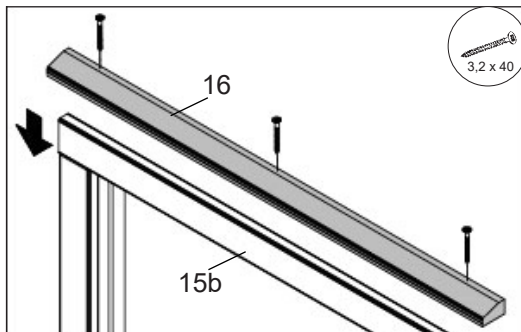
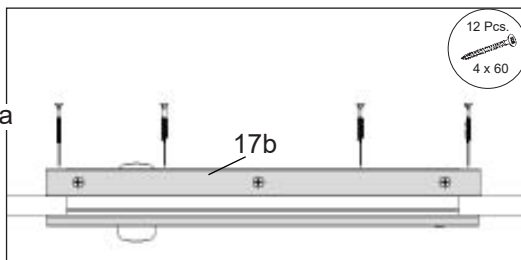
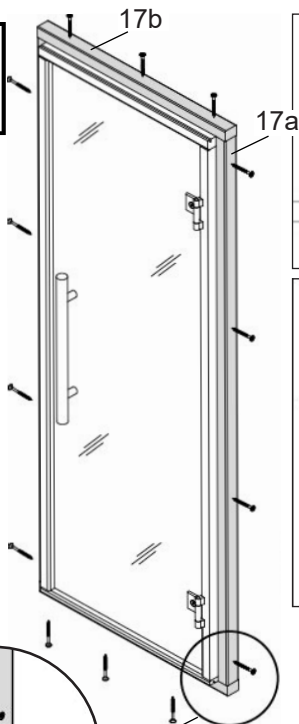
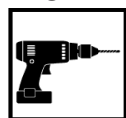


Optional

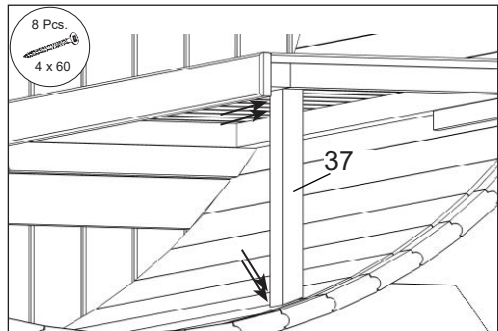
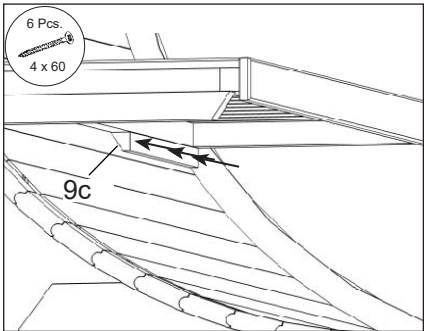
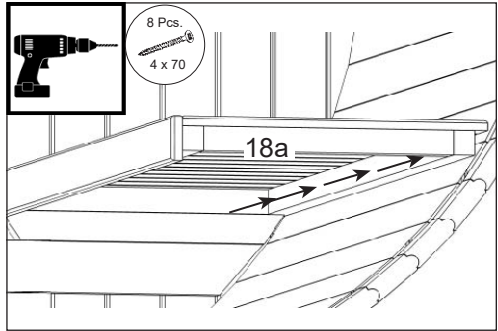
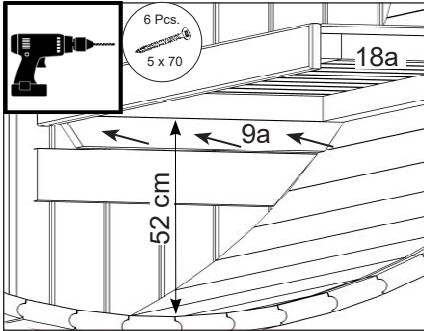




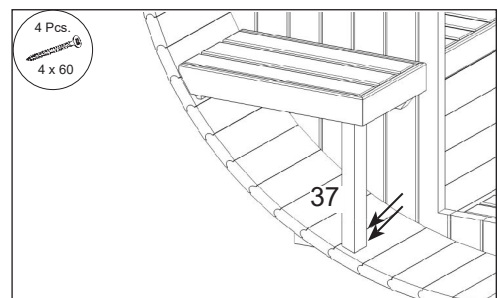
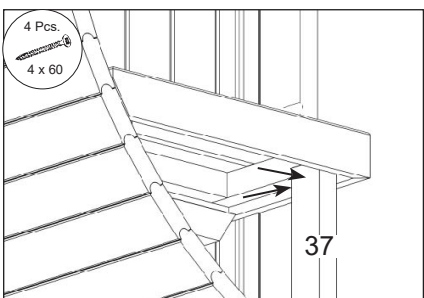
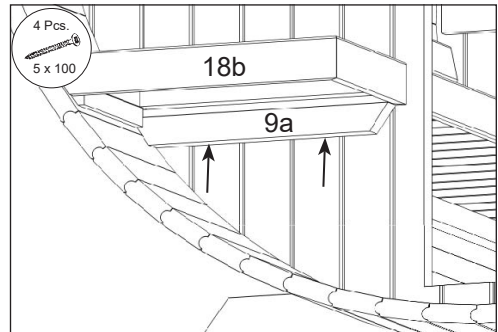
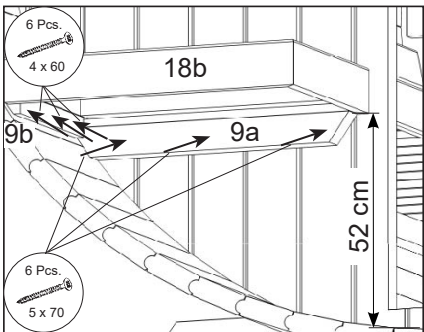
2.5.



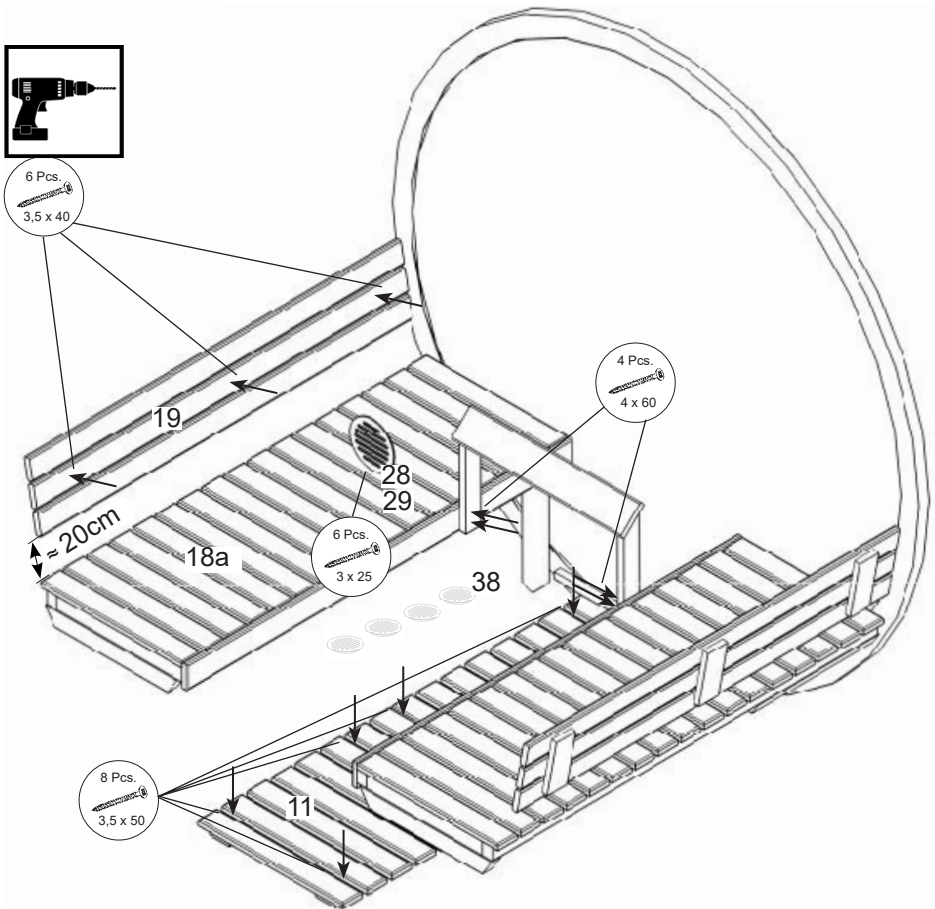
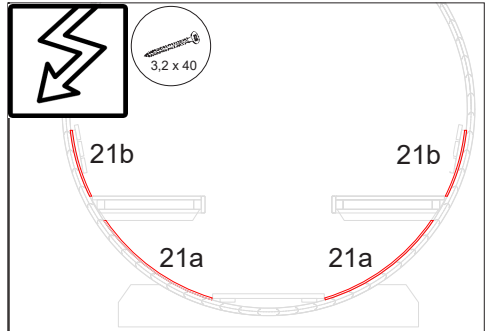
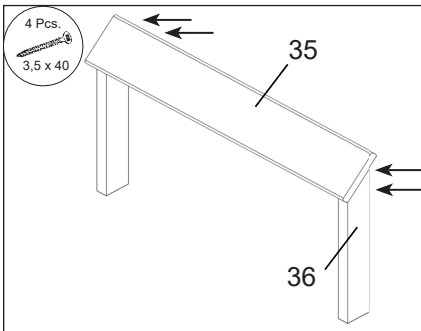
2.6.



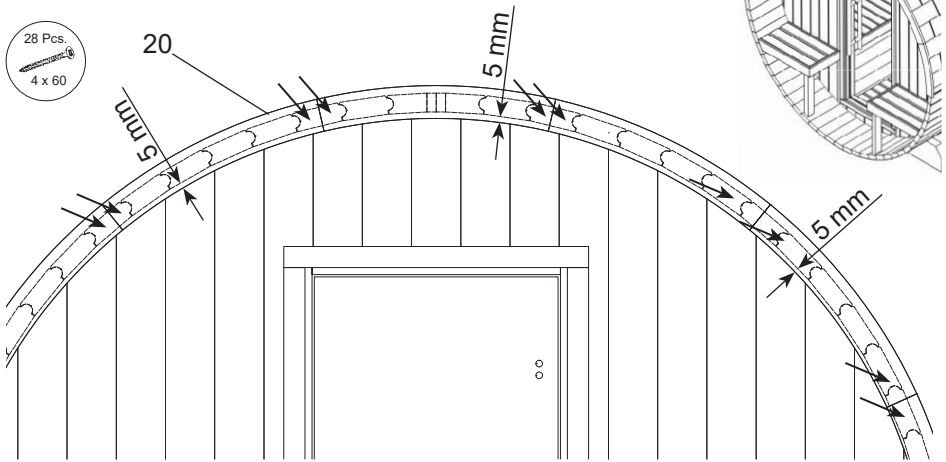
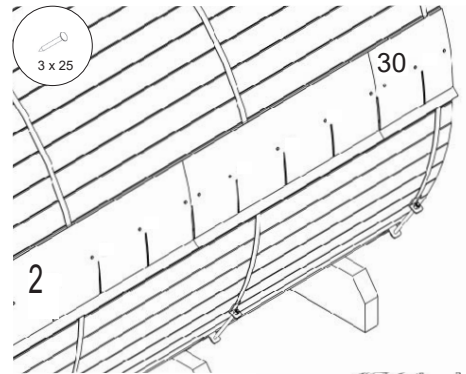
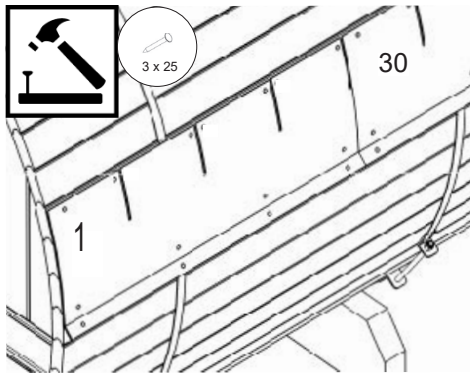
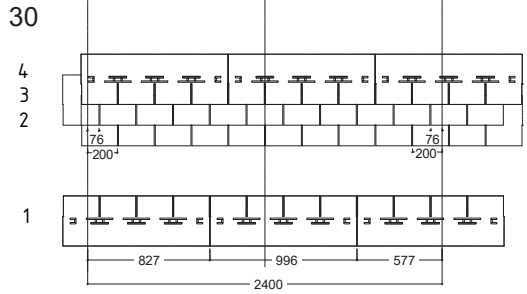
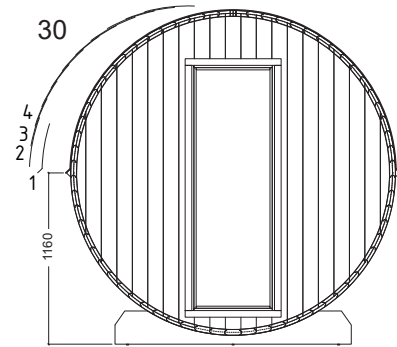
2.7.



2.8.



2.9.





sentiotec GmbH | Division of Harvia Group | Wartenburger Straße 31, A-4840 Vöcklabruck
T +43 (0) 7672/22 900-50 | F -80 | info@sentiotec.com | www.sentiotec.com