

TUBO DE LED RGBW

LED-TB-05/1-047-860

LED-TB-09/1-047-861

LED-TB-14/1-047-862

LED-TB-18/1-047-863

CV

24 VCC

Guia de instalação
Installation guide

PT

EN



TENSÃO CONSTANTE
CONSTANT VOLTAGE

Dados técnicos:

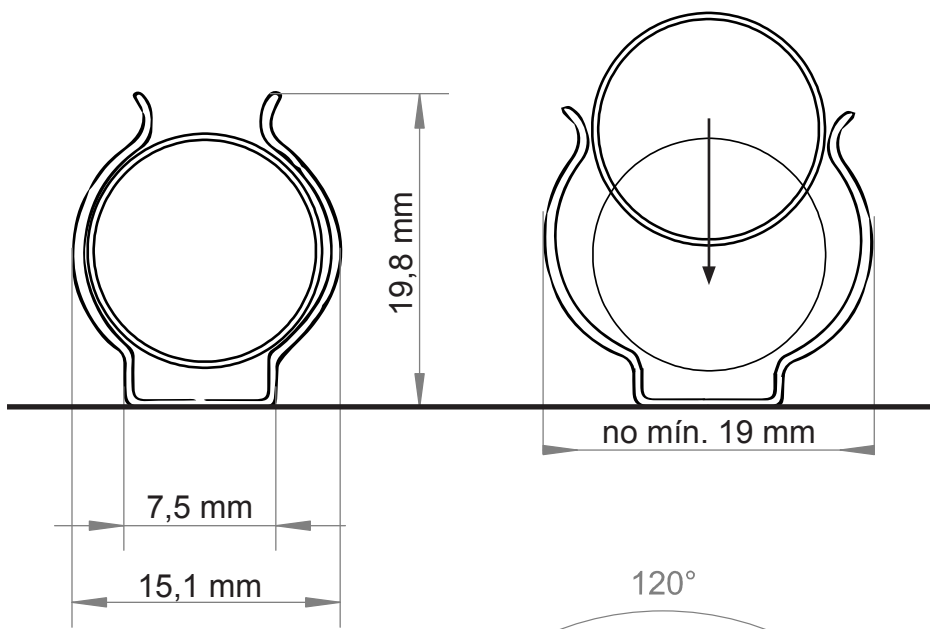
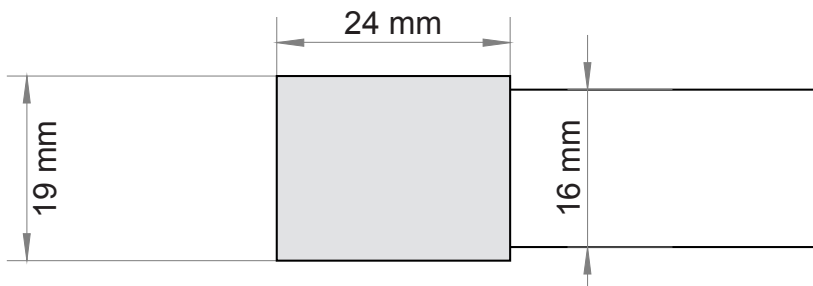
Potência	4 W/medidor/canal (cor)
Alimentação	Tensão constante CV (Constant Voltage) 4 x 24 VCC Ânodo comum Regulável em intensidade
Eficiência luminosa	100 Lm/W
Controlador DMX	DMX-CV/1-046-758
Grau IP	IP65
Temperatura máx.	-25 °C ~ 95 °C
Altura de montagem máx.	1,6 m
Distância mín. em relação ao aquecedor da sauna	1 m (em relação ao rebordo superior do aquecedor)
Cabo de ligação	3 m (5 x 0,25 mm ²)

Technical specifications:

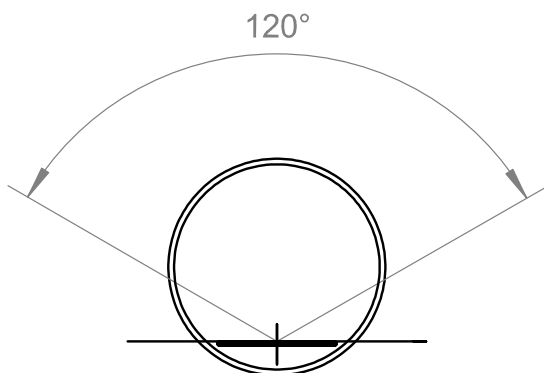
Power	4 W / meter / channel (colour)
Supply	Constant Voltage CV 4 x 24 VDC Common Anode Dimmable
Luminance	100 Lm / W
DMX-Driver	DMX-CV / 1-046-758
IP Grade	IP65
Max. temperature	-25 °C ~ 95 °C
Max. installation height	1.6 m
Min. distance to heater	1 m (to heaters top edge)
Connection cable	3 m (5 x 0.25 mm ²)

Detalhes:	Comprimentos máximos: Total length:	Fonte de alimentação: Power supply:
1-047-860/LED-TB-05	51,3 cm	9 W
1-047-861/LED-TB-09	91,3 cm	16,2 W
1-047-862/LED-TB-14	141,3 cm	25,2 W
1-047-863/LED-TB-18	181,3 cm	32,4 W

Dimensões/Dimensions:



Ângulo de iluminação:
Illuminate angle:



Esquema de ligações DMX/Connection DMX:

- V+** Preto | Black
- R** Vermelho | Red
- G** Verde | Green
- B** Azul | Blue
- W** Branco | White

