

TUBE LED RGBW

LED-TB-05 / 1-047-860

LED-TB-09 / 1-047-861

LED-TB-14 / 1-047-862

LED-TB-18 / 1-047-863

CV

24 VDC

Instructions de montage
Installation guide

FR

EN



TENSION CONSTANTE
CONSTANT VOLTAGE

Caractéristiques techniques :

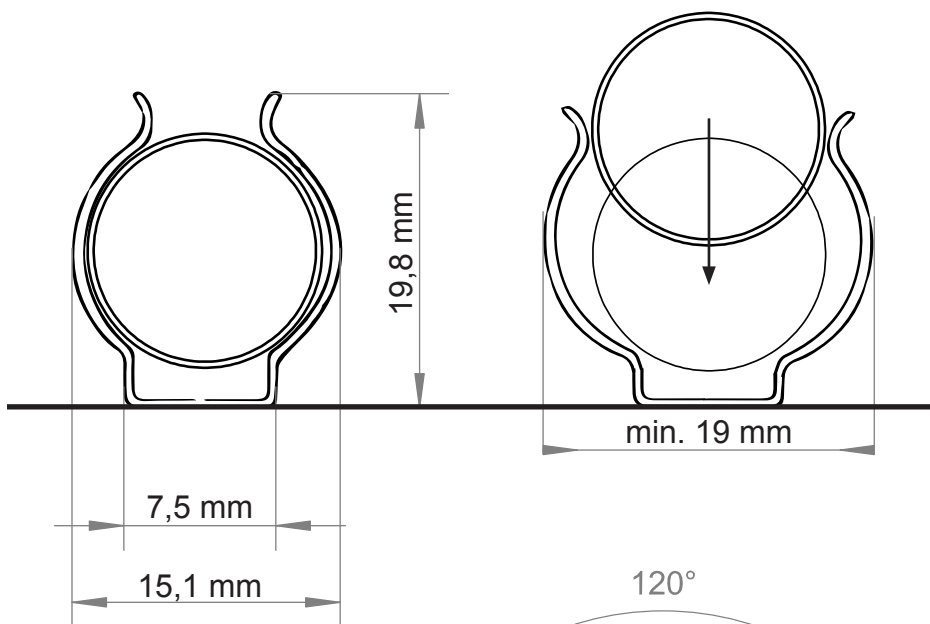
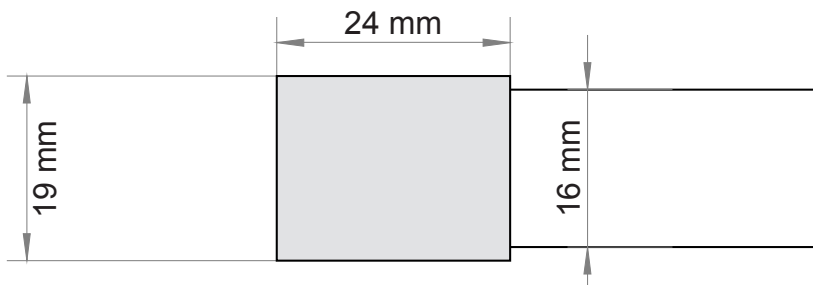
Puissance	4 W / mètre / canal (couleur)
Alimentation	Tension constante CV (Constant Voltage) 4 x 24 VDC Anode commune Intensité variable
Rendement lumineux	100 Lm / W
Module de contrôle DMX	DMX-CV / 1-046-758
Classe IP	IP65
Température max.	-25 °C ~ 95 °C
Hauteur de montage max.	1,6 m
Distance min. par rapport au poêle du sauna	1 m (jusqu'au bord supérieur du four)
Câble de raccordement	3 m (5 x 0,25 mm ²)

Technical specifications:

Power	4 W / meter / channel (colour)
Supply	Constant Voltage CV 4 x 24 VDC Common Anode Dimmable
Luminance	100 Lm / W
DMX-Driver	DMX-CV / 1-046-758
IP Grade	IP65
Max. temperature	-25 °C ~ 95 °C
Max. installation height	1.6 m
Min. distance to heater	1 m (to heaters top edge)
Connection cable	3 m (5 x 0.25 mm ²)

Détails :	Longueur totale : Total length:	Bloc d'alimentation : Power supply:
1-047-860/LED-TB-05	51,3 cm	9 W
1-047-861/LED-TB-09	91,3 cm	16,2 W
1-047-862/LED-TB-14	141,3 cm	25,2 W
1-047-863/LED-TB-18	181,3 cm	32,4 W

Dimensions / Dimensions:



Angle d'éclairage :
Illuminate angle:

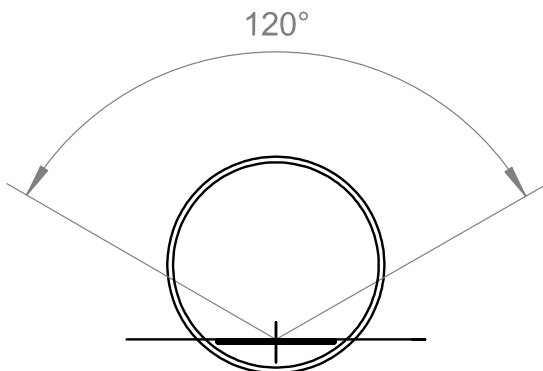


Schéma de raccordement DMX / Connection DMX:

- V+** Noir | Black
- R** Rouge | Red
- G** Vert | Green
- B** Bleu | Blue
- W** Blanc | White

