

LED TUBE RGBW

LED-TB-05 / 1-047-860

LED-TB-09 / 1-047-861

LED-TB-14 / 1-047-862

LED-TB-18 / 1-047-863

CV

24 VDC

Installationsanleitung
Installation guide

DE

EN



KONSTANTSPANNUNG
CONSTANT VOLTAGE

Technische Daten:

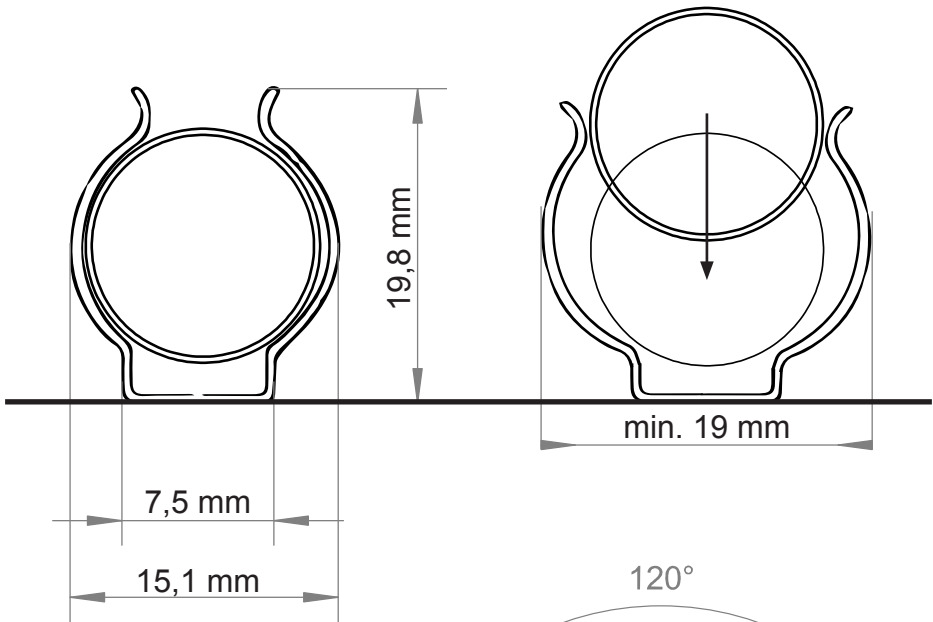
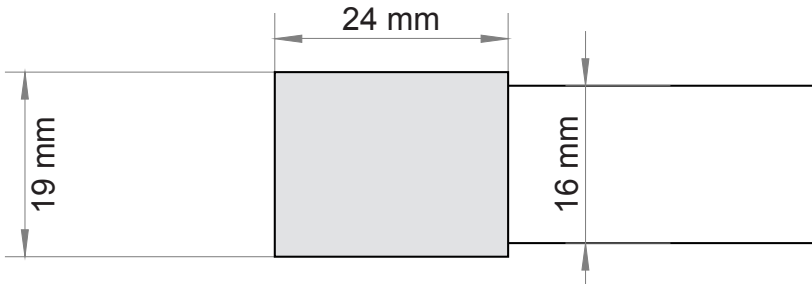
Leistung	4 W / Meter / Kanal (Farbe)
Versorgung	Konstantspannung CV (Constant Voltage) 4 x 24 VDC Gemeinsame Anode Dimmbar
Lichtausbeute	100 Lm / W
DMX-Treiber	DMX-CV / 1-046-758
IP Grad	IP65
Max. Temperatur	-25° C ~ 95° C
Max. Montagehöhe	1,6 m
Min. Abstand zum Saunaofen	1 m (zur Ofen-Oberkante)
Anschlussleitung	3 m (5 x 0,25 mm ²)

Technical specifications:

Power	4 W / meter / channel (colour)
Supply	Constant Voltage CV 4 x 24 VDC Common Anode Dimmable
Luminance	100 Lm / W
DMX-Driver	DMX-CV / 1-046-758
IP Grade	IP65
Max. temperature	-25° C ~ 95° C
Max. installation height	1,6 m
Min. distance to heater	1 m (to heaters top edge)
Connection cable	3 m (5 x 0,25 mm ²)

Details:	Gesamtlänge: Total length:	Netzteil: Power supply:
1-047-860 / LED-TB-05	51,3 cm	9 W
1-047-861 / LED-TB-09	91,3 cm	16,2 W
1-047-862 / LED-TB-14	141,3 cm	25,2 W
1-047-863 / LED-TB-18	181,3 cm	32,4 W

Abmessungen / Dimensions:



Beleuchtungswinkel:
Illuminate angle:

