

SPOT LED WW 2 W

LED-SP-WW-2 / 1-049-837

DC

24 V dimmable

Instructions de montage
Installation guide

FR

EN



Caractéristiques techniques :

Puissance	2 W
Alimentation	24 V CC
Rendement lumineux	45 lm
Sortie de lumière	Commutable / variable
CRI	Ra > 80
Classe IP	IP65, HR 0-99 %
Température max. face avant	-25 °C ~ 110 °C
Température max. face arrière	-25 °C ~ 40 °C
Dimensions	D = Ø 64 x 75 mm [dxh]
Découpe	D= Ø 48 mm
Verre	Verre dépoli trempé
Boîtier	AL6063
Durée de vie max.	30 000 h
Câble de raccordement	2 m (2 x 0,75 mm ²)

Technical specifications:

Power	2 W
Supply	DC 24V
Luminance	45 lm
Output light	switchable / dimmable
CRI	Ra > 80
IP Grade	IP65, 0-99% rH
Max. temperature front	-25 °C ~ 110 °C
Max. temperature rear	-25 °C ~ 40 °C
Dimensions	D= Ø 64 x 75 mm [DxH]
Cutting	D= Ø 48 mm
Glass	Tempered frosted glass
Housing	AL6063
Max. life time	30 000 h
Connection cable	2 m (2 x 0.75 mm ²)

Dimensions / Dimensions:

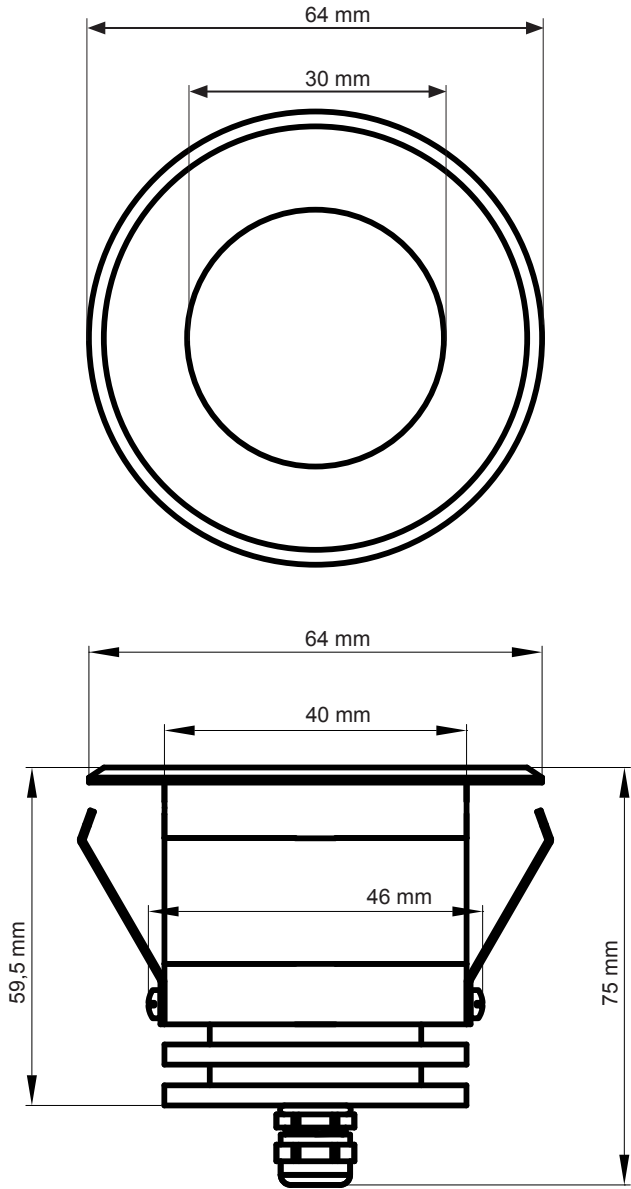
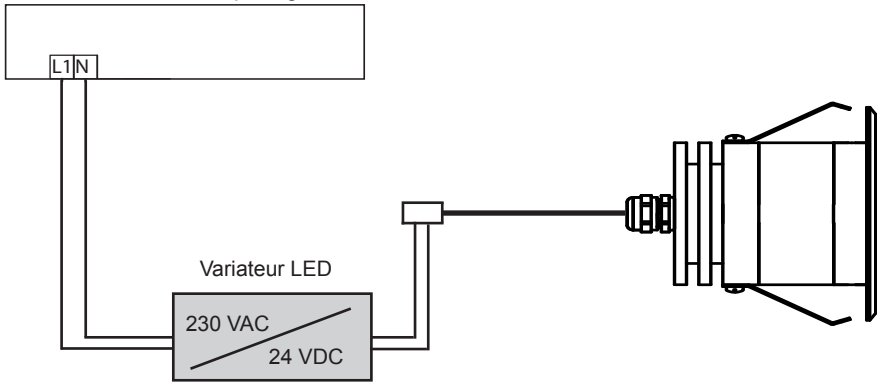


Schéma de raccordement / Connecting plan:

N Bleu | Blue
L1 Marron | Brown

Commande du sauna - sortie de lumière
Sauna control unit - Output Light



CE

