

LED SPOT WW 2 W

LED-SP-WW-2 / 1-049-837

DC

24 V dimmable

Installationsanleitung
Installation guide

DE

EN



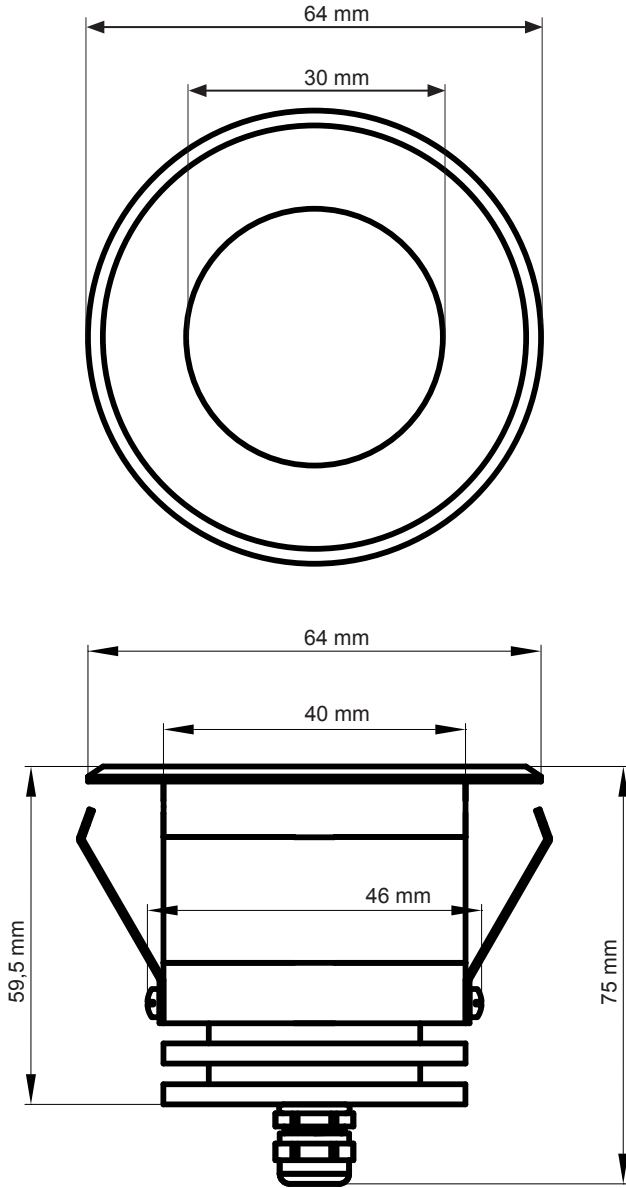
Technische Daten:

| | |
|------------------------------------|---------------------------------|
| Leistung | 2 W |
| Versorgung | DC 24V |
| Lichtausbeute | 45 lm |
| Lichtausgang | Schaltbar / dimmbar |
| CRI | Ra > 80 |
| IP Grad | IP65, 0-99% rH |
| Max. Temperatur Vorderseite | -25° C ~ 110° C |
| Max. Temperatur Rückseite | -25° C ~ 40° C |
| Abmessungen | D= Ø 64 x 75 mm [DxH] |
| Ausschnitt | D= Ø 48 mm |
| Glas | Gehärtetes Milchglas |
| Gehäuse | AL6063 |
| Max. Lebensdauer | 30.000 h |
| Anschlussleitung | 2 m (2 x 0,75 mm ²) |

Technical specifications:

| | |
|-------------------------------|---------------------------------|
| Power | 2 W |
| Supply | DC 24V |
| Luminance | 45 lm |
| Output light | switchable / dimmable |
| CRI | Ra > 80 |
| IP Grade | IP65, 0-99% rH |
| Max. temperature front | -25° C ~ 110° C |
| Max. temperature rear | -25° C ~ 40° C |
| Dimensions | D= Ø 64 x 75 mm [DxH] |
| Cutting | D= Ø 48 mm |
| Glass | Tempered frosted glass |
| Housing | AL6063 |
| Max. life time | 30.000 h |
| Connection cable | 2 m (2 x 0,75 mm ²) |

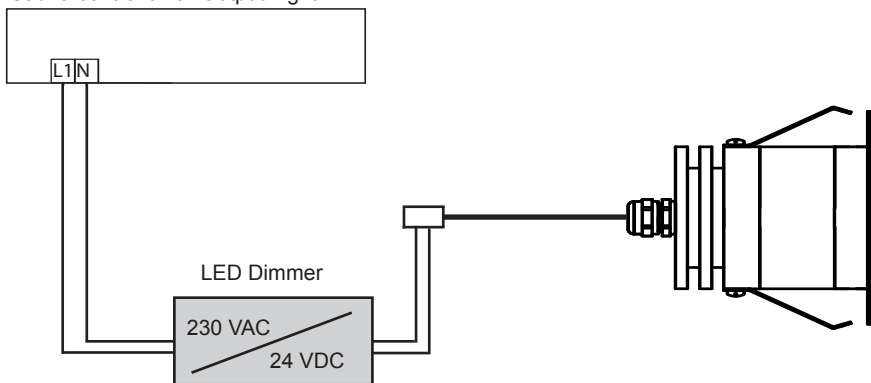
Abmessungen / Dimensions:



Anschlussplan / Connecting plan:

N Blau | Blue
L1 Braun | Brown

Saunasteuerung - Licht Ausgang
Sauna control unit - Output Light



CE

