

FOCO LED RGBW 5 W

LED-SP-RGBW-5/1-049-836

CC

350 mA

Guia de instalação
Installation guide

PT

EN



CORRENTE CONSTANTE
CONSTANT CURRENT

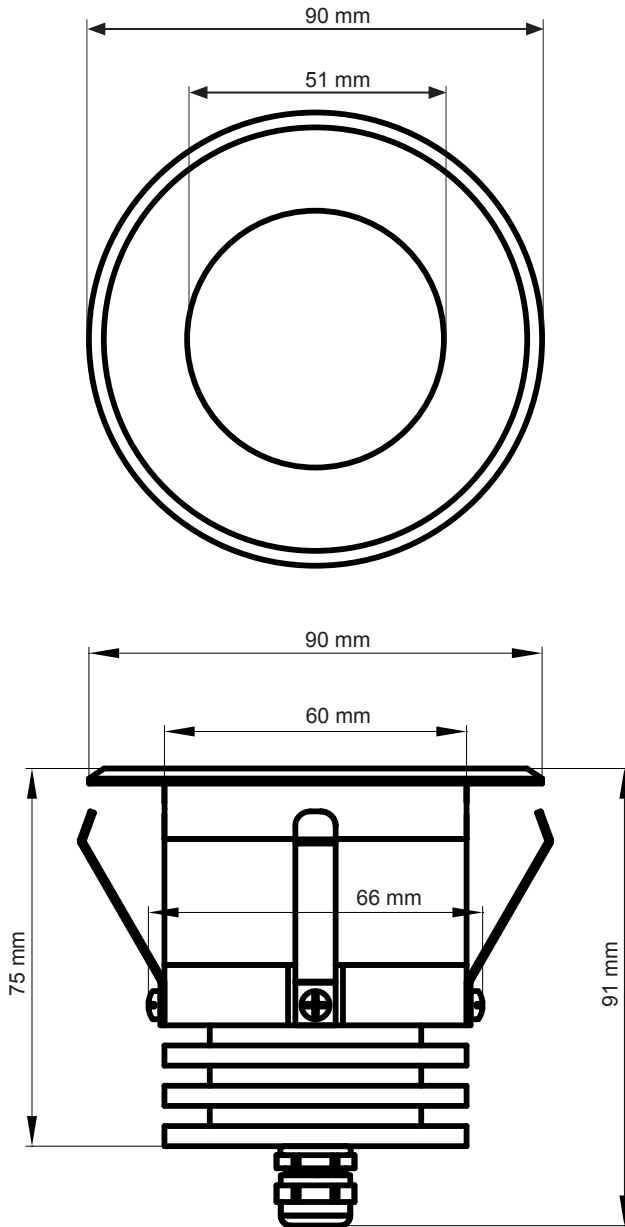
Dados técnicos:

Potência	5 W
Alimentação	Corrente constante CC 4 x 350 mA Ânodo comum
Eficiência luminosa	120 lm
Controlador DMX	DMX-CC/1-046-759
CRI	Ra > 80
Grau IP	IP65, 0-99% rH
Temperatura máx. na parte da frente	-25 °C ~ 110 °C
Temperatura máx. na parte de trás	-25 °C ~ 40 °C
Dimensões	Ø 90 x 91 mm [DxA]
Segmento	Ø 68 mm
Vidro	Vidro leitoso temperado
Caixa	AL6063
Vida útil máx.	30 000 h
Cabo de ligação	2 m (5 x 0,5 mm ²)

Technical specifications:

Power	5 W
Supply	Constant current CC 4 x 350 mA Common Anode
Luminance	120 lm
DMX-Driver	DMX-CC / 1-046-759
CRI	Ra > 80
IP Grade	IP65, 0-99% rH
Max. temperature front	-25 °C ~ 110 °C
Max. temperature rear	-25 °C ~ 40 °C
Dimensions	Ø 90 x 91 mm [DxH]
Cutting	Ø 68 mm
Glass	Tempered frosted glass
Housing	AL6063
Max. life time	30 000 h
Connection cable	2 m (5 x 0.5 mm ²)

Dimensões/Dimensions:



Esquema de ligações DMX/Connection DMX:

- V+** Preto | Black
- R** Castanho | Brown
- G** Amarelo/verde | Yellow/Green
- B** Azul | Blue
- W** Cinzento | Gray

