

SPOT LED RGBW 5 W

LED-SP-RGBW-5 / 1-049-836

CC

350 mA

Instructions de montage
Installation guide

FR

EN



***COURANT CONSTANT
CONSTANT CURRENT***

Caractéristiques techniques :

Puissance	5 W
Alimentation	Courant constant CC 4 x 350 mA Anode commune
Rendement lumineux	120 lm
Module de contrôle DMX	DMX-CC / 1-046-759
CRI	Ra > 80
Classe IP	IP65, HR 0-99 %
Température max. face avant	-25 °C ~ 110 °C
Température max. face arrière	-25 °C ~ 40 °C
Dimensions	Ø 90 x 91 mm [dxh]
Découpe	Ø 68 mm
Verre	Verre dépoli trempé
Boîtier	AL6063
Durée de vie max.	30 000 h
Câble de raccordement	2 m (5 x 0,5 mm ²)

Technical specifications:

Power	5 W
Supply	Constant current CC 4 x 350 mA Common Anode
Luminance	120 lm
DMX-Driver	DMX-CC / 1-046-759
CRI	Ra > 80
IP Grade	IP65, 0-99% rH
Max. temperature front	-25° C ~ 110° C
Max. temperature rear	-25° C ~ 40° C
Dimensions	Ø 90 x 91 mm [DxH]
Cutting	Ø 68 mm
Glass	Tempered frosted glass
Housing	AL6063
Max. life time	30 000 h
Connection cable	2 m (5 x 0.5 mm ²)

Dimensions / Dimensions:

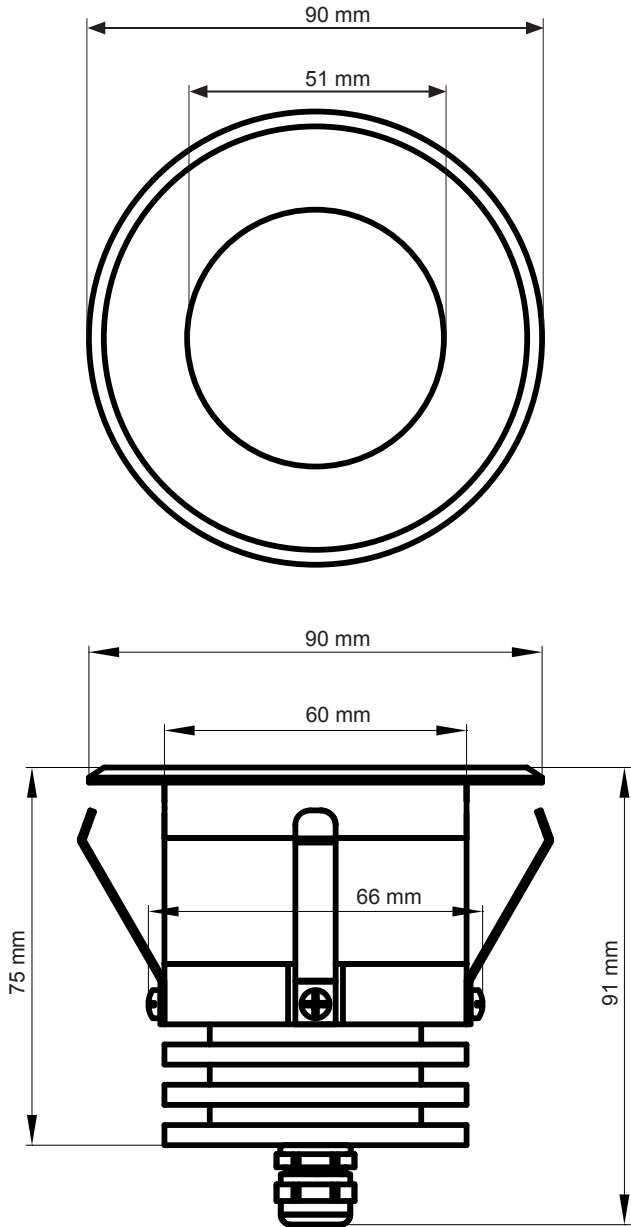
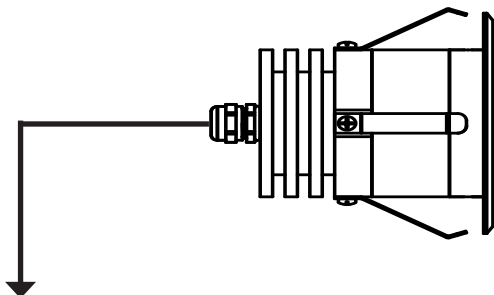


Schéma de raccordement DMX / Connection DMX:

- V+** Noir | Black
- R** Marron | Brown
- G** Jaune/vert | Yellow/Green
- B** Bleu | Blue
- W** Gris | Gray



V+ R G B W

