

LED SPOT RGBW 18 W

LED-SP-RGBW-18 / 1-047-255

CC

350 mA

Installationsanleitung
Installation guide



DE

EN

KONSTANTSTROM
CONSTANT CURRENT

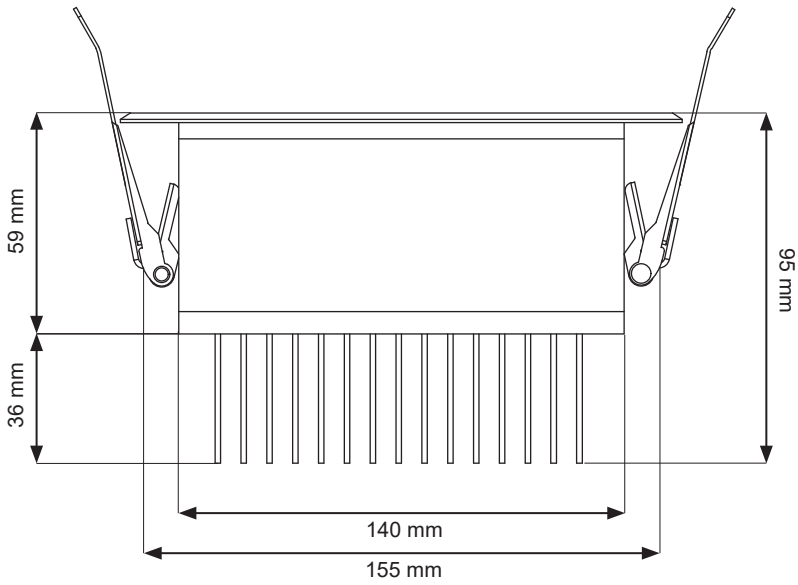
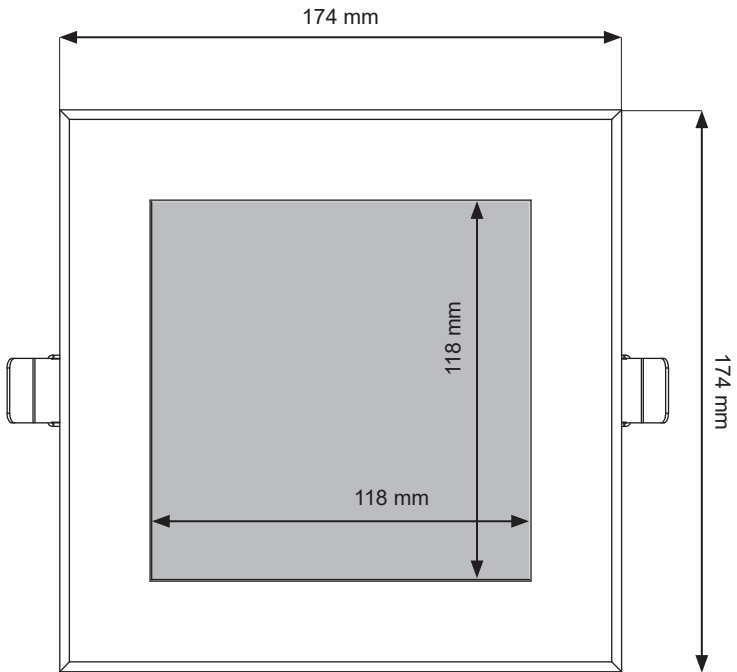
Technische Daten:

Leistung	18 W
Versorgung	Konstantstrom CC 4 x 350 mA Gemeinsame Anode
Lichtausbeute	300 lm
DMX-Treiber	DMX-CC / 1-046-759
CRI	Ra > 80
IP Grad	IP65, 0-99% rH
Max. Temperatur Vorderseite	-25° C ~ 110° C
Max. Temperatur Rückseite	-25° C ~ 40° C
Abmessungen	174 x 174 x 95 mm [LxBxH]
Ausschnitt	155 x 155 mm
Glas	Gehärtetes Milchglas
Gehäuse	AL6063
Max. Lebensdauer	30.000 h
Anschlussleitung	2 m (5 x 0,5 mm ²)

Technical specifications:

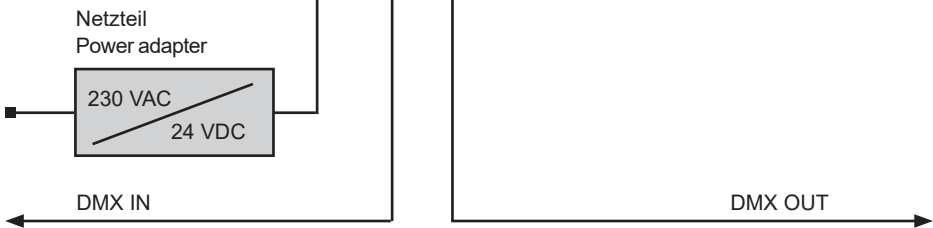
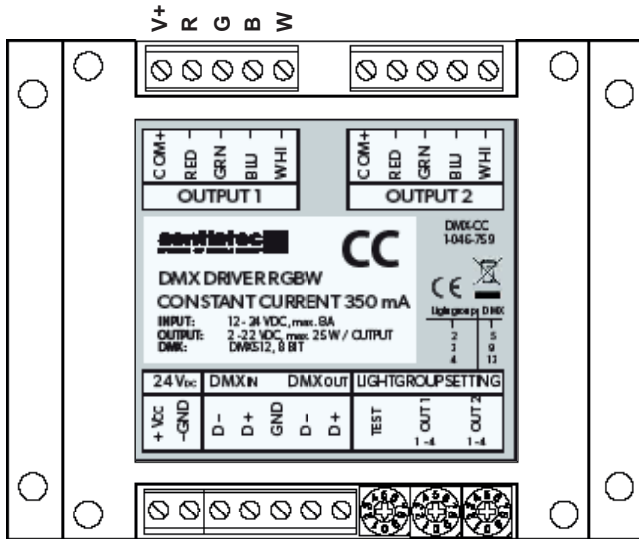
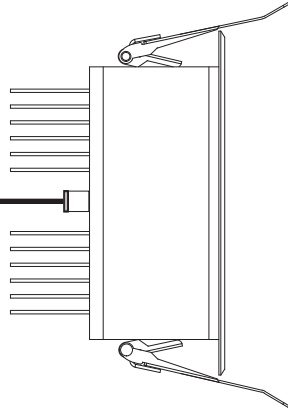
Power	18 W
Supply	Constant current CC 4 x 350 mA Common Anode
Luminance	300 lm
DMX-Driver	DMX-CC / 1-046-759
CRI	Ra > 80
IP Grade	IP65, 0-99% rH
Max. temperature front	-25° C ~ 110° C
Max. temperature rear	-25° C ~ 40° C
Dimensions	174 x 174 x 95 mm [LxWxH]
Cutting	155 x 155 mm
Glass	Tempered frosted glass
Housing	AL6063
Max. life time	30.000 h
Connection cable	2 m (5 x 0,5 mm ²)

Abmessungen / Dimensions:



Anschlussplan DMX / Connection DMX:

- V+** Schwarz | Black
- R** Braun | Brown
- G** Gelb/Grün | Yellow/Green
- B** Blau | Blue
- W** Grau | Gray



SPOT LED RGBW 18 W

LED-SP-RGBW-18 / 1-047-255

CC

350 mA

Instructions de montage
Guia de instalação



FR

PT

**COURANT CONSTANT
CORRENTE CONSTANTE**

Caractéristiques techniques :

Puissance	18 W
Alimentation	Courant constant CC 4 x 350 mA Anode commune
Rendement lumineux	300 lm
Module de contrôle DMX	DMX-CC / 1-046-759
CRI	Ra > 80
Classe IP	IP65, HR 0-99 %
Température max. face avant	-25 °C ~ 110 °C
Température max. face arrière	-25 °C ~ 40 °C
Dimensions	174 x 174 x 95 mm [Lxlxh]
Découpe	155 x 155 mm
Verre	Verre dépoli trempé
Boîtier	AL6063
Durée de vie max.	30 000 h
Câble de raccordement	2 m (5 x 0,5 mm ²)

Dados técnicos:

Potência	18 W
Alimentação	Corrente constante CC 4 x 350 mA Ânodo comum
Eficiência luminosa	300 lm
Controlador DMX	DMX-CC/1-046-759
CRI	Ra > 80
Grau IP	IP65, 0-99% rH
Temperatura máx. na parte da frente	-25 °C ~ 110 °C
Temperatura máx. na parte de trás	-25 °C ~ 40 °C
Dimensões	174 x 174 x 95 mm [CxLxA]
Segmento	155 x 155 mm
Vidro	Vidro leitoso temperado
Caixa	AL6063
Vida útil máx.	30 000 h
Cabo de ligação	2 m (5 x 0,5 mm ²)

Dimensions / Dimensões:

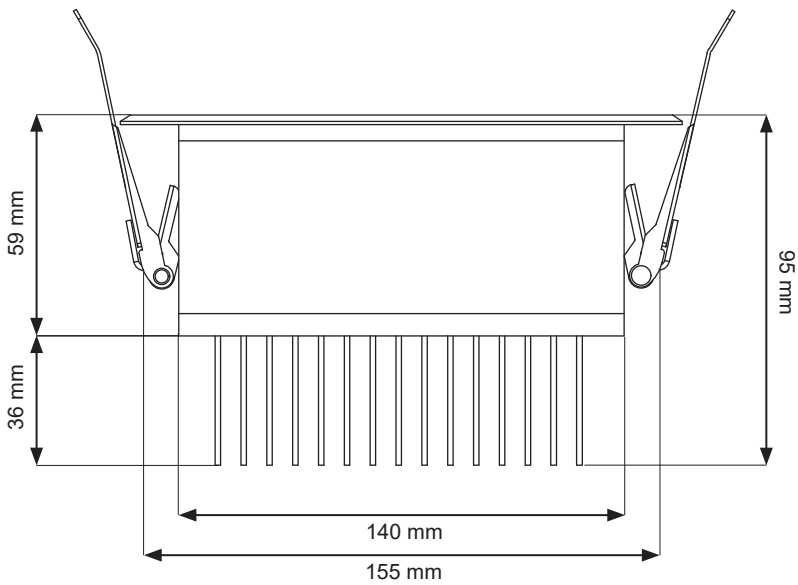
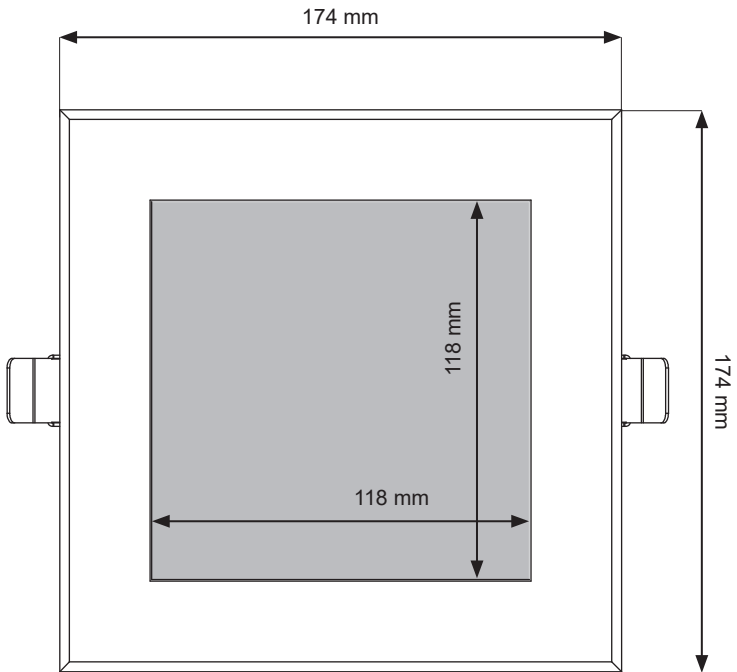
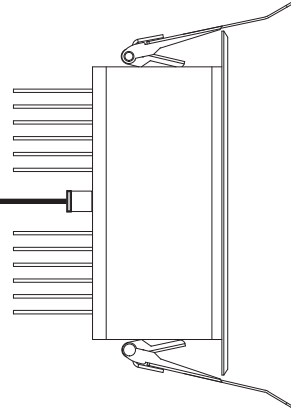
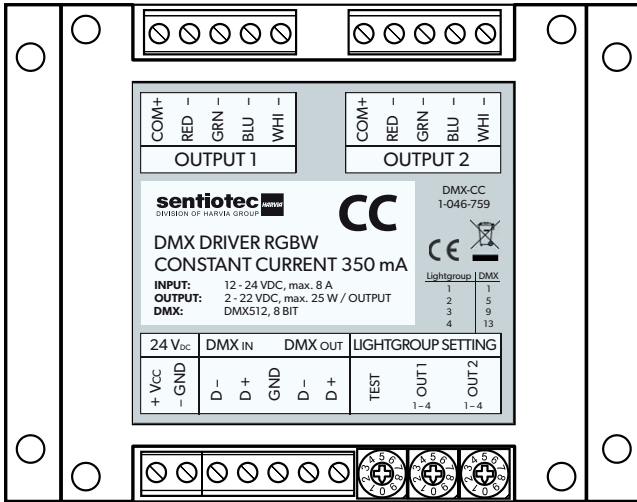


Schéma de raccordement DMX / ESquema de ligações DMX:

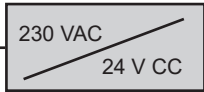
- V+** Noir | Preto
- R** Marron | Castanho
- G** Jaune/vert | Amarelo/verde
- B** Bleu | Azul
- W** Gris | Cinzento



V+ R G B W



Bloc d'alimentation
Fonte de alimentação



DMX IN

DMX OUT

