

# CONTROLADOR DMX DMX DRIVER

# CC

350 mA

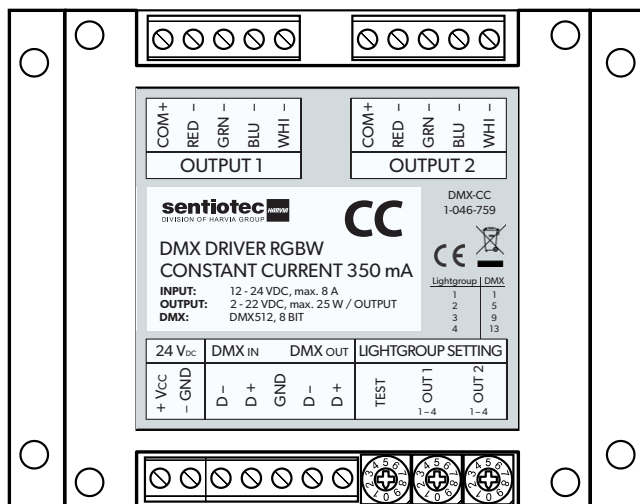
DMX-CC/1-046-759

Guia de instalação

Installation guide

PT

EN



**CORRENTE CONSTANTE**  
**CONSTANT CURRENT**

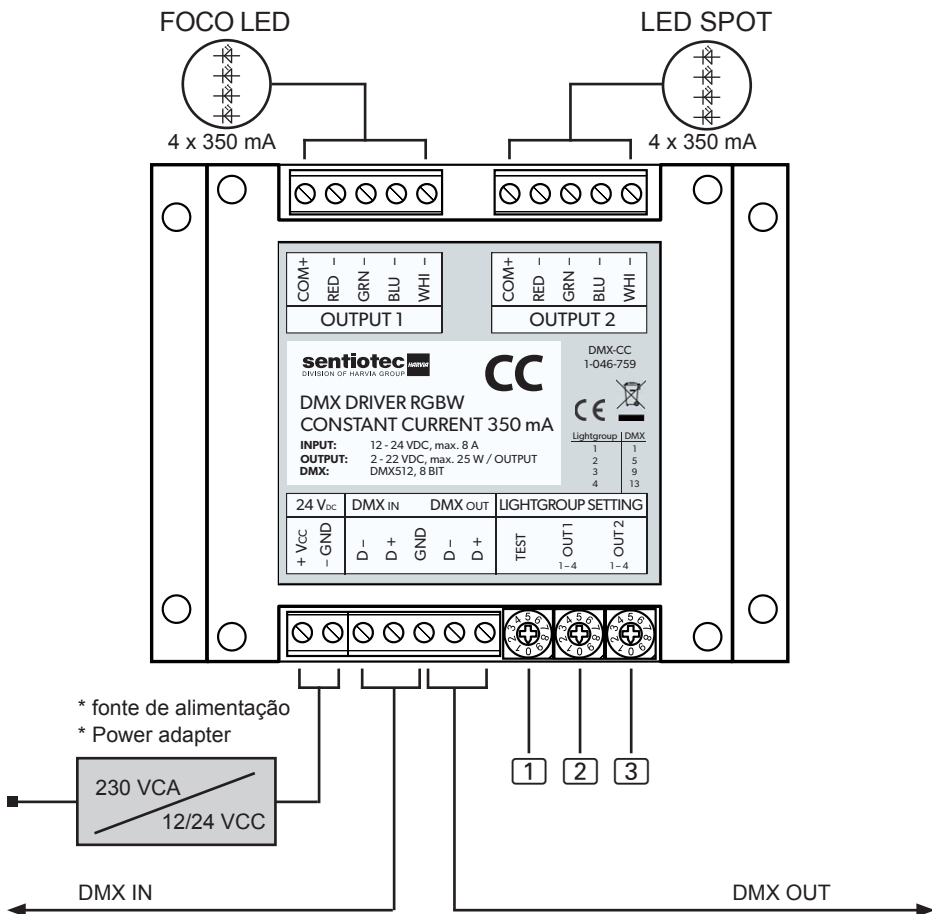
## Dados técnicos:

<b>Número de saídas</b>	2 saídas (grupos de iluminação)
<b>Número de canais/saída</b>	4 (vermelho, verde, azul, branco)
<b>Tipo de saída</b>	Corrente constante CC Ânodo comum
<b>Aplicação</b>	por ex., focos LED
<b>Tensão de entrada</b>	12-24 VCC, máx. 8 A
<b>Corrente de saída máx.</b>	4 x 350 mA/saída
<b>Potência de saída máx.</b>	2 x 25 W
<b>Condições ambientais</b>	0-40 °C, rH máx. 80%
<b>Dimensões</b>	115 x 93 x 41 mm [CxLxA]
<b>Classe de proteção</b>	IP20
<b>DMX</b>	DMX512, 8 bits
<b>Secção transversal dos cabos</b>	<ul style="list-style-type: none"><li>• DMX IN/OUT mín. 3 x 0,2 mm<sup>2</sup></li><li>• 12/24 VCC mín. 2 x 0,75 mm<sup>2</sup></li><li>• Saída de LED mín. 5 x 0,5 mm<sup>2</sup></li></ul>

## Technical specifications:

<b>Number of outputs</b>	2 outputs (lightgroups)
<b>Number of channels / Out</b>	4 (red, green, blue, white)
<b>Output type</b>	Constant current CC Common anode
<b>Application</b>	e.g. LED-Spots
<b>Input voltage</b>	12-24 VDC, max. 8 A
<b>Output current max.</b>	4 x 350 mA / output
<b>Max. output-power</b>	2 x 25 W
<b>Environmental</b>	0-40 °C, rH max. 80%
<b>Dimensions</b>	115 x 93 x 41 mm [LxWxH]
<b>Protection</b>	IP20
<b>DMX</b>	DMX512, 8 bit
<b>Wire-cross-section</b>	<ul style="list-style-type: none"><li>• DMX IN/OUT min. 3 x 0.2 mm<sup>2</sup></li><li>• 12/24 VDC min. 2 x 0.75 mm<sup>2</sup></li><li>• LED Output min. 5 x 0.5 mm<sup>2</sup></li></ul>

## Esquema de ligações/Connection:



### 1 TESTE

Posição/Position	Function
0	DMX ON
1-9	TESTE

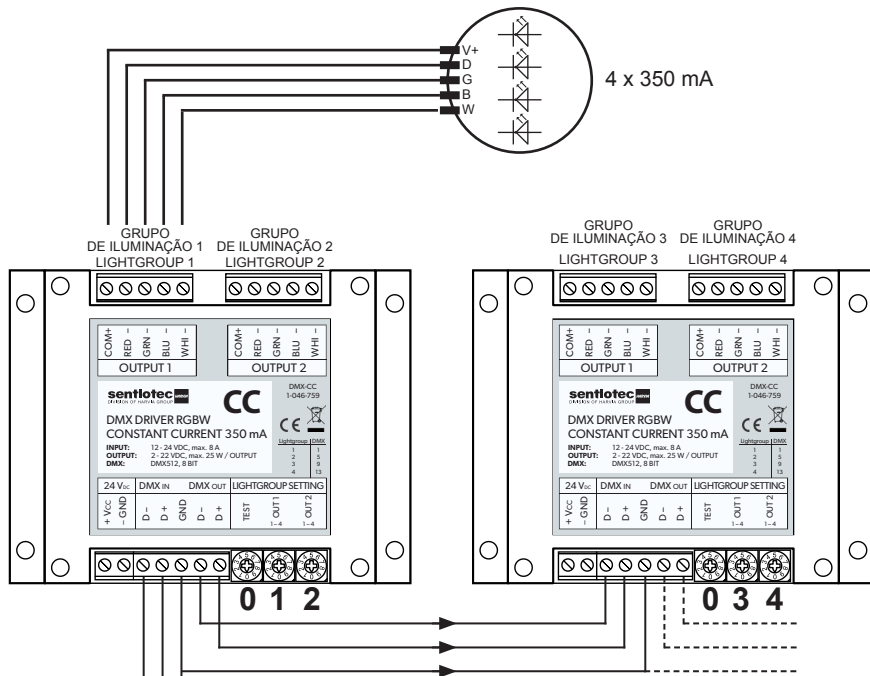
### 2 + 3 OUT1 + OUT2

Posição/Position	Function
1 - 4	Lichtgruppe / Lightgroup

\* Fonte de alimentação não incluída no volume de fornecimento.

\* Power adapter is not included.

# Esquema de ligações home.com4/Connection home.com4:



Atribuição dos grupos de iluminação aos endereços DMX:

Assignment of lightgroups to DMX addresses:

LIGHTGROUP	ENDEREÇO DMX	DMX512, 8 bits
1	1	
2	5	
3	9	
4	13	

