

Module de contrôle DMX DMX DRIVER

CC

350 mA

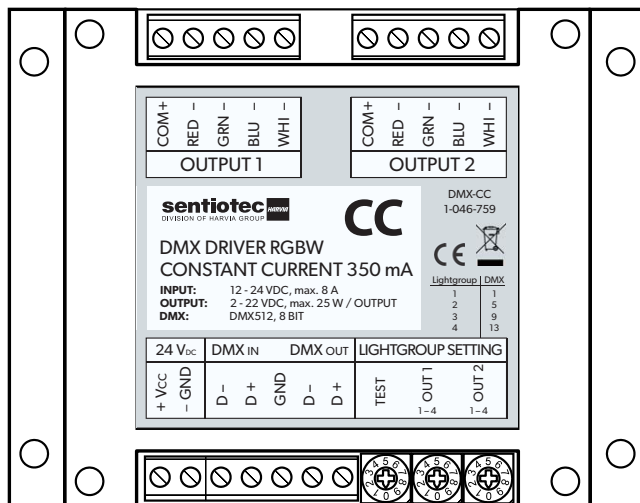
DMX-CC / 1-046-759

Instructions de montage

Installation guide

FR

EN



**COURANT CONSTANT
CONSTANT CURRENT**

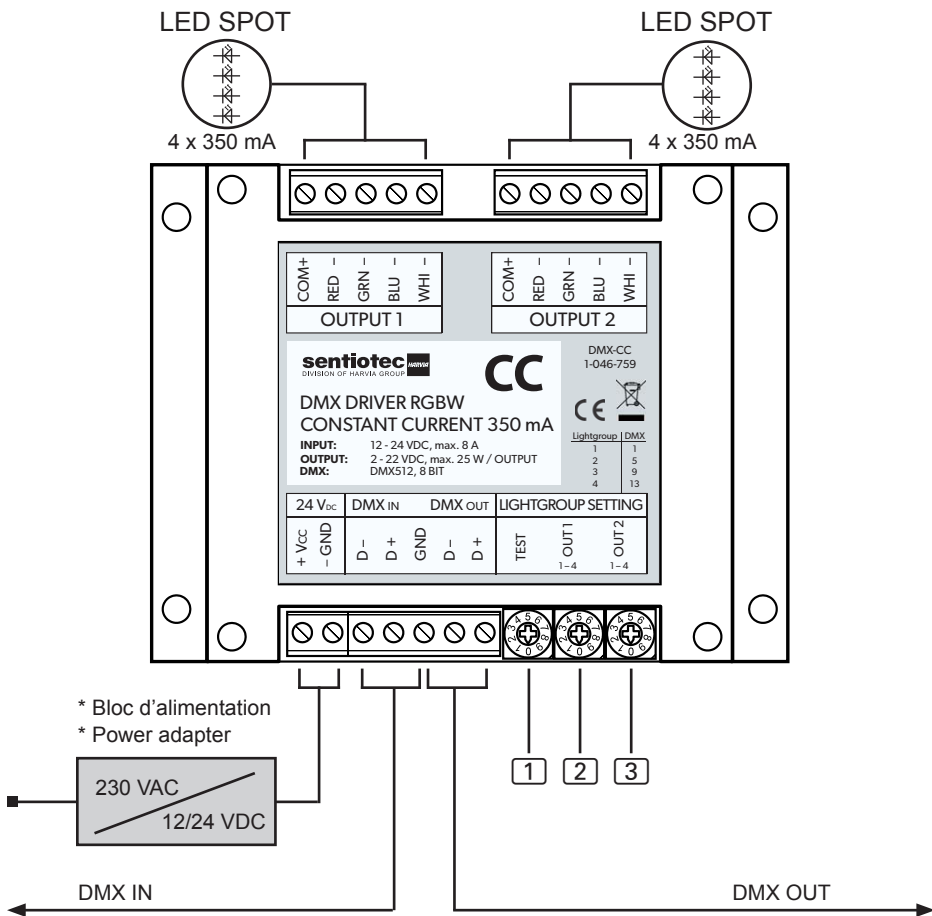
Caractéristiques techniques :

Nombre de sorties	2 sorties (groupes de lumière)
Nombre de canaux / sortie	4 (rouge, vert, bleu, blanc)
Type de sortie	Courant constant CC Anode commune
Utilisation	p. ex. spots LED
Tension d'entrée	12-24 VDC, max. 8 A
Courant de sortie max.	4 x 350 mA / sortie
Puissance de sortie max.	2 x 25 W
Conditions ambiantes	0-40 °C, HR max. 80 %
Dimensions	115 x 93 x 41 mm [Lxlxh]
Classe de protection	IP20
DMX	DMX512, 8 bits
Section des câbles	<ul style="list-style-type: none"> • DMX IN/OUT min. 3 x 0,2 mm² • 12/24 VDC min. 2 x 0,75 mm² • Sortie LED min. 5 x 0,5 mm²

Technical specifications:

Number of outputs	2 outputs (lightgroups)
Number of channels / Out	4 (red, green, blue, white)
Output type	Constant current CC Common anode
Application	e.g. LED-Spots
Input voltage	12-24 VDC, max. 8 A
Output current max.	4 x 350 mA / output
Max. output-power	2 x 25 W
Environmental	0-40 °C, rH max. 80%
Dimensions	115 x 93 x 41 mm [LxWxH]
Protection	IP20
DMX	DMX512, 8 bit
Wire-cross-section	<ul style="list-style-type: none"> • DMX IN/OUT min. 3 x 0.2 mm² • 12/24 VDC min. 2 x 0.75 mm² • LED Output min. 5 x 0.5 mm²

Schéma de raccordement / Connection :



1 TEST

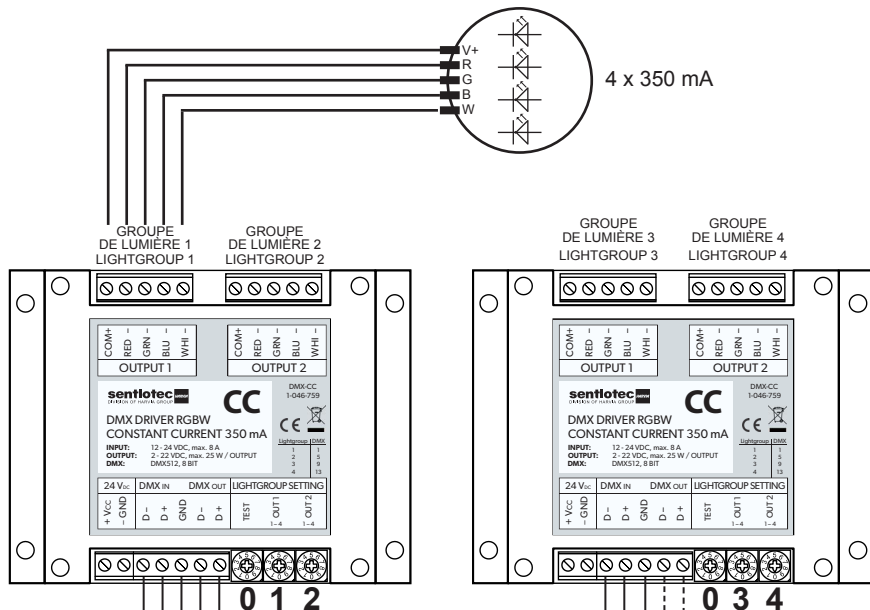
Position	Function
0	DMX ON
1-9	TEST

2 + 3 OUT1 + OUT2

Position	Function
1 - 4	Groupe d'éclairage / Lightgroup

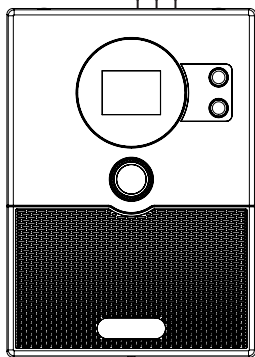
* Le bloc d'alimentation n'est pas inclus dans la livraison.
* Power adapter is not included.

Schéma de raccordement home.com4 / Connection home.com4 :



Affectation de groupes de lumière à des adresses DMX :
Assignment of lightgroups to DMX addresses:

LIGHTGROUP	DMX ADDRESS	DMX512, 8 bits
1	1	
2	5	
3	9	
4	13	



home.com4

