

DMX TREIBER DMX DRIVER

CV

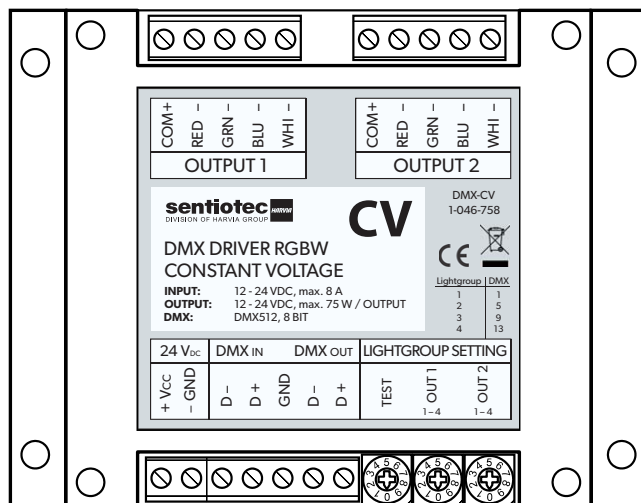
24 VDC

DMX-CV / 1-046-758

Installationsanleitung
Installation guide

DE

EN



**KONSTANTSPANNUNG
CONSTANT VOLTAGE**

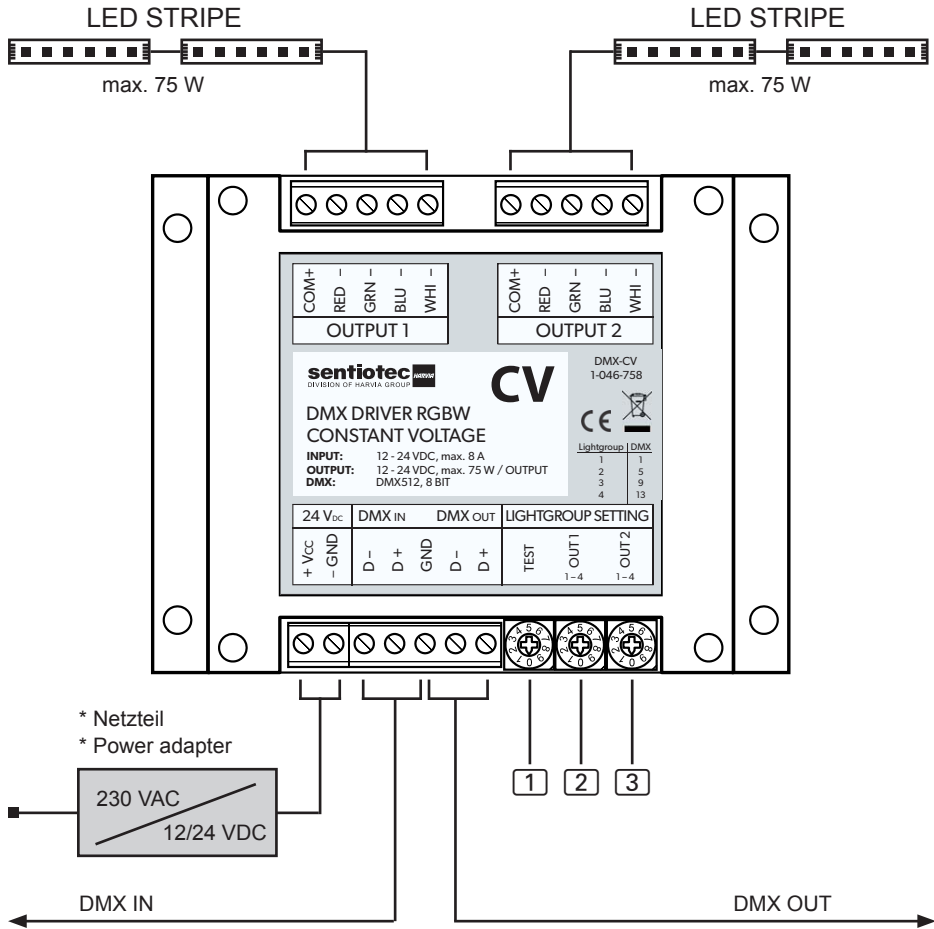
Technische Daten:

Anzahl der Ausgänge	2 Ausgänge (Lichtgruppen)
Anzahl Kanäle / Ausgang	4 (Rot, Grün, Blau, Weiss)
Ausgang Typ	Konstantspannung CV Gemeinsame Anode
Anwendung	z.B. LED-Streifen
Eingangsspannung	12-24 VDC, max. 8 A
Ausgangsstrom max.	8 A (8 x 1 A)
Max. Ausgangsleistung	2 x 75 W
Umgebungsbedingungen	0-40° C, rH max. 80%
Abmessungen	115 x 93 x 41 mm [LxBxH]
Schutzklasse	IP20
DMX	DMX512, 8 bit
Leitungsquerschnitte	<ul style="list-style-type: none"> • DMX IN/OUT min. 3 x 0,2 mm² • 12/24 VDC min. 2 x 0,75 mm² • LED Ausgang min. 5 x 0,5 mm²

Technical specifications:

Number of outputs	2 outputs (lightgroups)
Number of channels / Out	4 (red, green, blue, white)
Output type	Constant voltage CV Common anode
Application	e.g. LED-Stripes
Input voltage	12-24 VDC, max. 8 A
Output current max.	8 A (8 x 1 A)
Max. output-power	2 x 75 W
Environmental	0-40° C, rH max. 80%
Dimensions	115 x 93 x 41 mm [LxWxH]
Protection	IP20
DMX	DMX512, 8 bit
Wire-cross-section	<ul style="list-style-type: none"> • DMX IN/OUT min. 3 x 0,2 mm² • 12/24 VDC min. 2 x 0,75 mm² • LED Output min. 5 x 0,5 mm²

Anschlussplan / Connection:



1 TEST

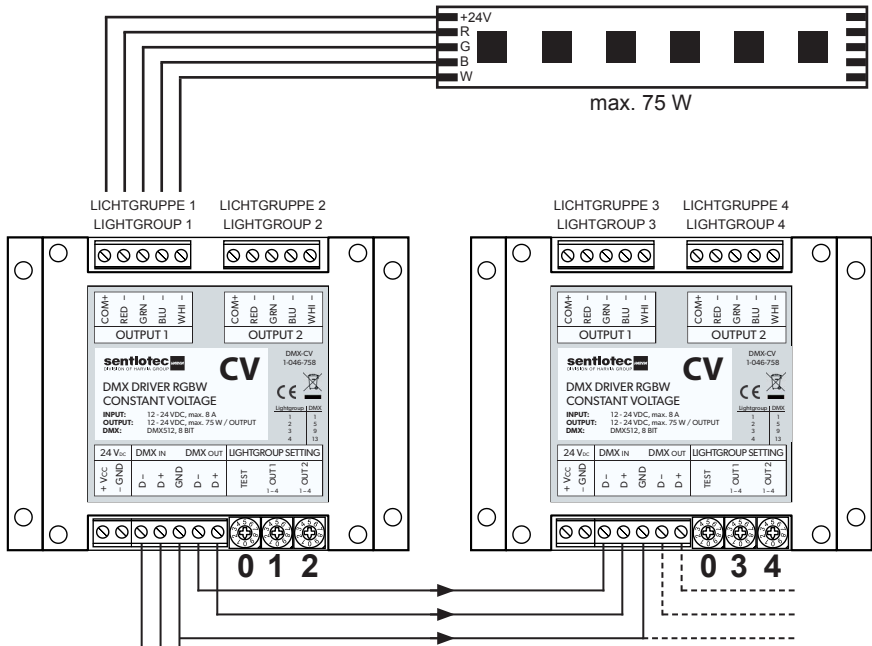
Position	Function
0	DMX ON
1-9	TEST

2 + 3 OUT1 + OUT2

Position	Function
1 - 4	Lichtgruppe / Lightgroup

* Netzteil befindet sich nicht im Lieferumfang.
* Power adapter is not included.

Anschlussplan home.com4 / Connection home.com4:



Zuordnung der Lichtgruppen zu DMX-Adressen:
Assignment of lightgroups to DMX addresses:

LIGHTGROUP	DMX ADDRESS	DMX512, 8 bit
1	1	
2	5	
3	9	
4	13	

