

VIKING E

HARVIA

Sauna & Spa

Let's sauna.

Description

The Viking E impresses with its slim and simple design. The stainless steel outer case makes it very easy to care for, and very durable.

Innovative technology:

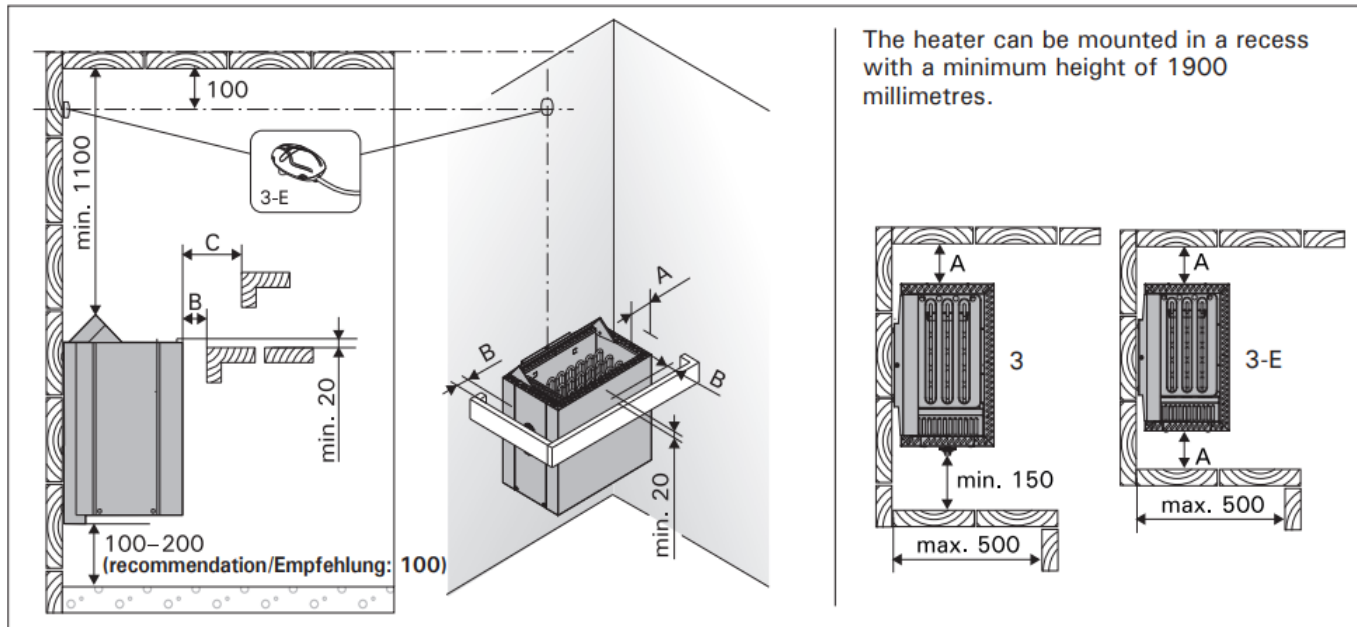
- Sauna heater capacity: 4.5 kW, 6 kW, 8 kW and 9 kW
- External control unit
- Quick and easy assembly
- Suitable for monophase connection



Details

Item number	1-048-563	1-048-565	1-048-567	1-048-569
	ST345400E	ST360400E	ST380400E	ST390400E
Color	stainless steel	stainless steel	stainless steel	stainless steel
Power rating [kW]	4,5	6	8	9
Cabin volume [m ³]	3 - 6	5 - 8	7 - 12	8 - 14
Dimensions (WxDxH) [mm]	470 x 275 x 440	470 x 275 x 440	470 x 275 x 440	470 x 275 x 440
Weight [kg]	9	9,5	10	10,5
Stone weight [kg]	20	20	20	20
Supply voltage	400 V 3N~ 230 V 3~ 230 V 1N~	400 V 3N~ 230 V 3~ 230 V 1N~	400 V 3N~ 230 V 3~ 230 V 1N~	400 V 3N~ 230 V 3~ 230 V 1N~
Fuse [A]	3x10 3x16 1x20	3x10 3x16 1x35	3x16 3x25 1x35	3x16 3x25 1x40

Measurements and safety distances



The heater can be mounted in a recess with a minimum height of 1900 millimetres.

	A min. from side to wall, upper platform or rail von der Seitenfläche zur Wand, zur oberen Bank oder zum oberen Geländer	B min.	C min. from front surface to upper platform or rail von der Vorderfläche zur oberen Bank oder zum oberen Geländer
345/345E	35	20	35
360/360E	50	30	50
380/380E	100	30	80
390/390E	120	40	100

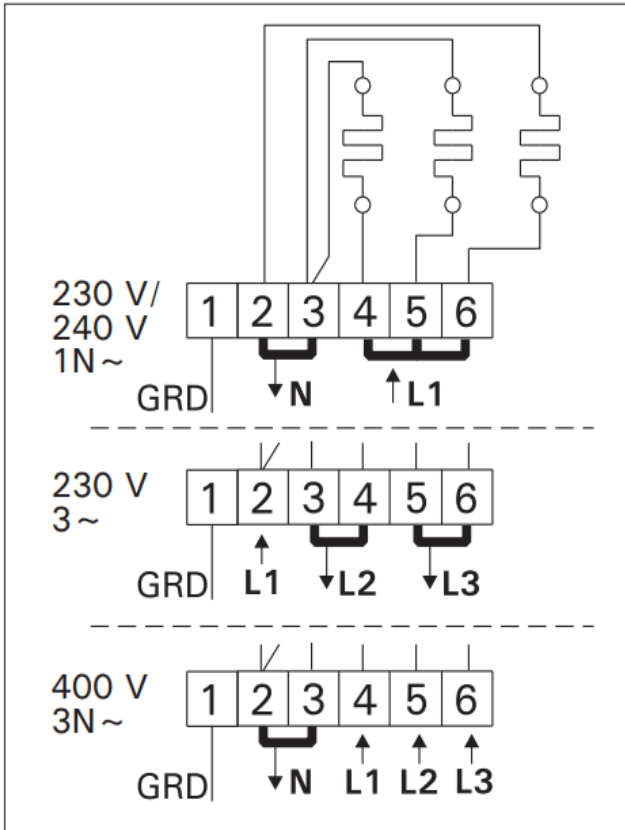
VIKING E

HARVIA

Sauna & Spa

Let's sauna.

Wiring diagrams



VIKING E

HARVIA

Sauna & Spa

Let's sauna.

Beschreibung

Der Viking E überzeugt durch sein schlankes und schlichtes Design. Die Außenhülle aus Edelstahl macht ihn sehr pflegeleicht und langlebig.

Innovative Technik:

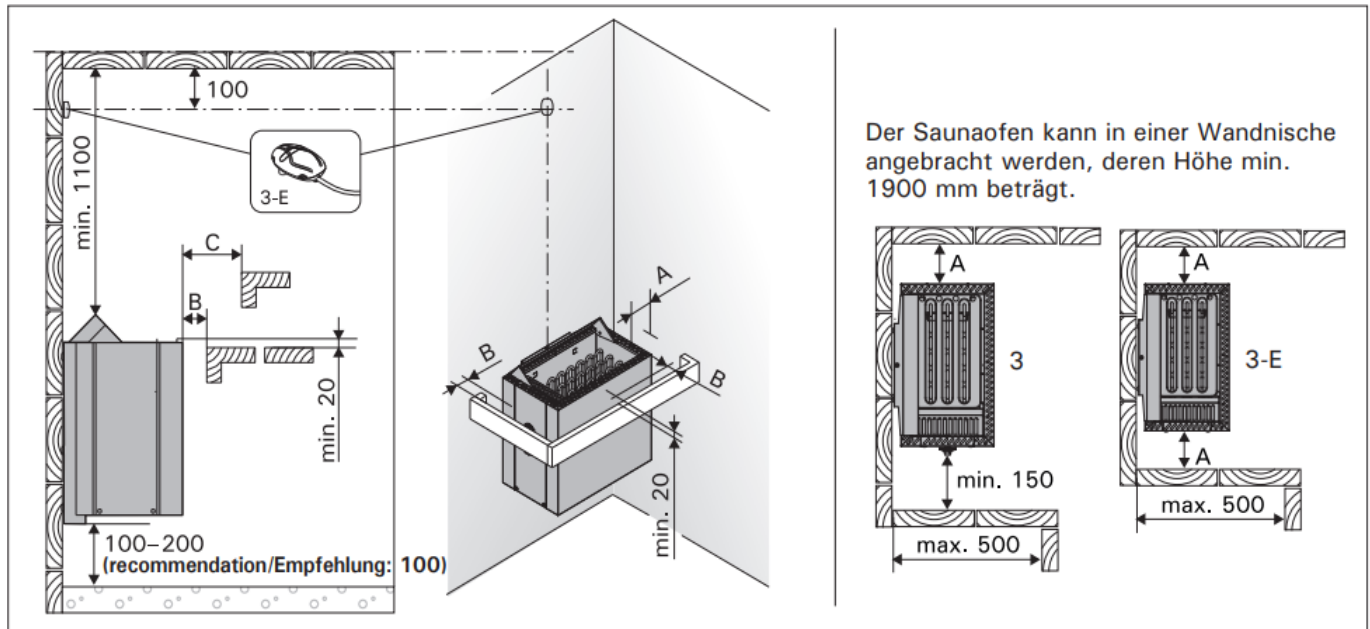
- Saunaofen Leistung: 4,5 kW, 6 kW, 8 kW und 9 kW
- externe Steuerung
- Einfache und schnelle Montage
- Für Monophasen-Anschluss geeignet



Details

Artikelnummer	1-048-563	1-048-565	1-048-567	1-048-569
	ST345400E	ST360400E	ST380400E	ST390400E
Farbe	Edelstahl	stainless steel	stainless steel	stainless steel
Leistung [kW]	4,5	6	8	9
Kabinenvolumen [m ³]	3 - 6	5 - 8	7 - 12	8 - 14
Abmessungen (BxTxH) mm	470 x 275 x 440	470 x 275 x 440	470 x 275 x 440	470 x 275 x 440
Masse [kg]	9	9,5	10	10,5
Steinmenge [kg]	20	20	20	20
Versorgung	400 V 3N~ 230 V 3~ 230 V 1N~	400 V 3N~ 230 V 3~ 230 V 1N~	400 V 3N~ 230 V 3~ 230 V 1N~	400 V 3N~ 230 V 3~ 230 V 1N~
Absicherung [A]	3x10 3x16 1x20	3x10 3x16 1x35	3x16 3x25 1x35	3x16 3x25 1x40

Abmessungen und Sicherheitsabstände



	A min. from side to wall, upper platform or rail von der Seitenfläche zur Wand, zur oberen Bank oder zum oberen Geländer	B min.	C min. from front surface to upper platform or rail von der Vorderfläche zur oberen Bank oder zum oberen Geländer
345/345E	35	20	35
360/360E	50	30	50
380/380E	100	30	80
390/390E	120	40	100

VIKING E

HARVIA

Sauna & Spa

Let's sauna.

Verdrahtungsschemen

