

## Description

*sentiotec sauna heaters with integrated control unit.  
The Viking impresses with its slim and simple design.*

### Innovative technology:

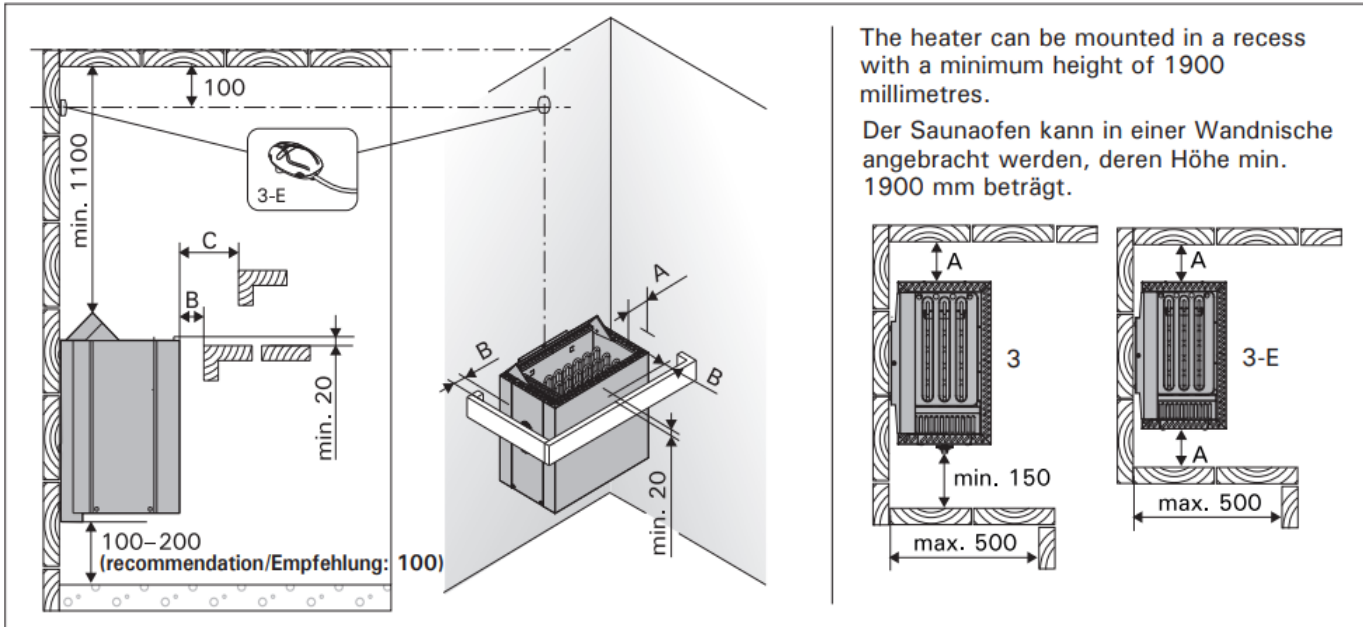
- Sauna heater capacity: 4.5 kW, 6 kW, 8 kW and 9 kW
- Integrated control unit
- Quick and easy assembly
- Suitable for monophase connection
- Free choice of the side on which the knob is installed



## Details

Item number	1-048-562	1-048-564	1-048-566	1-048-568
	ST345400	ST360400	ST380400	ST390400
Color	stainless steel	stainless steel	stainless steel	stainless steel
Power rating [kW]	4,5	6	8	9
Cabin volume [m <sup>3</sup> ]	3 - 6	5 - 8	7 - 12	8 - 14
Dimensions (WxDxH) [mm]	495 x 275 x 440	495 x 275 x 440	495 x 275 x 440	495 x 275 x 440
Weight [kg]	9	9,5	10	10,5
Stone weight [kg]	20	20	20	20
Supply voltage	400 V 3N~ 230 V 3~ 230 V 1N~	400 V 3N~ 230 V 3~ 230 V 1N~	400 V 3N~ 230 V 3~ 230 V 1N~	400 V 3N~ 230 V 3~ 230 V 1N~
Fuse [A]	3x10 3x16 1x20	3x10 3x16 1x35	3x16 3x25 1x35	3x16 3x25 1x40

## Measurements and safety distances



	<b>A min.</b> from side to wall, upper platform or rail von der Seitenfläche zur Wand, zur oberen Bank oder zum oberen Geländer	<b>B min.</b>	<b>C min.</b> from front surface to upper platform or rail von der Vorderfläche zur oberen Bank oder zum oberen Geländer
345/345E	35	20	35
360/360E	50	30	50
380/380E	100	30	80
390/390E	120	40	100

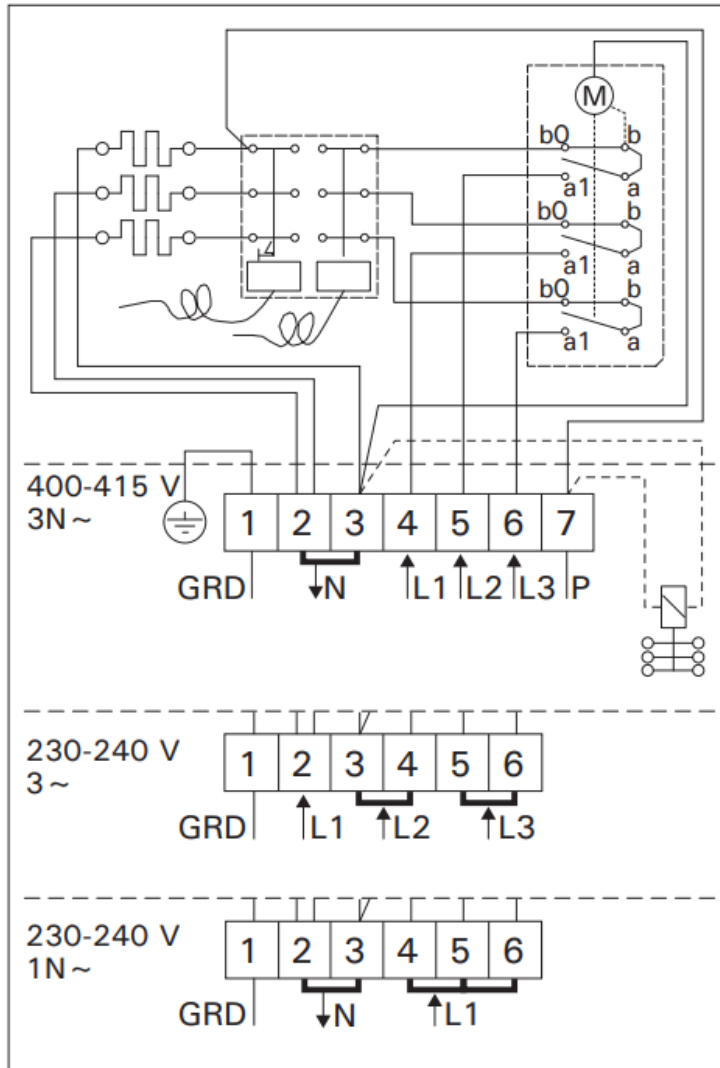
# VIKING

**HARVIA**

Sauna & Spa

Let's sauna.

## Wiring diagrams



## Beschreibung

sentiotec Saunaofen mit integrierter Steuerung.  
Der Viking überzeugt durch sein schlankes und schlichtes Design.

### Innovative Technik:

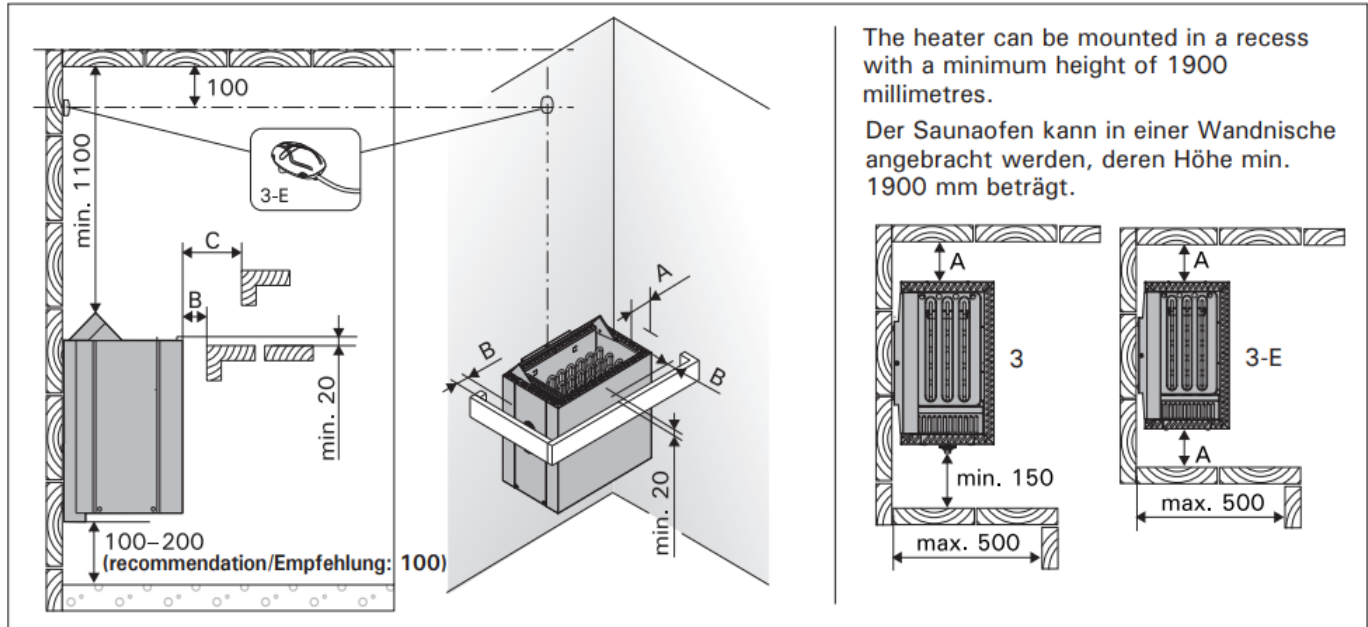
- Saunaofen Leistung: 4,5 kW, 6 kW, 8 kW und 9 kW
- integrierte Steuerung
- Einfache und schnelle Montage
- Für Monophasen-Anschluss geeignet
- Seite der Drehregler wählbar bei der Installation



## Details

Artikelnummer	1-048-562	1-048-564	1-048-566	1-048-568
	ST345400	ST360400	ST380400	ST390400
Farbe	Edelstahl	Edelstahl	Edelstahl	Edelstahl
Leistung [kW]	4,5	6	8	9
Kabinenvolumen [m <sup>3</sup> ]	3 - 6	5 - 8	7 - 12	8 - 14
Abmessungen (BxTxH) mm	495 x 275 x 440	495 x 275 x 440	495 x 275 x 440	495 x 275 x 440
Masse [kg]	9	9,5	10	10,5
Steinmenge [kg]	20	20	20	20
Versorgung	400 V 3N~ 230 V 3~ 230 V 1N~	400 V 3N~ 230 V 3~ 230 V 1N~	400 V 3N~ 230 V 3~ 230 V 1N~	400 V 3N~ 230 V 3~ 230 V 1N~
Absicherung [A]	3x10 3x16 1x20	3x10 3x16 1x35	3x16 3x25 1x35	3x16 3x25 1x40

## Abmessungen und Sicherheitsabstände



The heater can be mounted in a recess with a minimum height of 1900 millimetres.

Der Saunaofen kann in einer Wandnische angebracht werden, deren Höhe min. 1900 mm beträgt.

	<b>A min.</b> from side to wall, upper platform or rail von der Seitenfläche zur Wand, zur oberen Bank oder zum oberen Geländer	<b>B min.</b>	<b>C min.</b> from front surface to upper platform or rail von der Vorderfläche zur oberen Bank oder zum oberen Geländer
345/345E	35	20	35
360/360E	50	30	50
380/380E	100	30	80
390/390E	120	40	100

## Verdrahtungsschemen

