

QUBE 360

HARVIA

Sauna & Spa

Description

The QUBE 240 / 360 is the perfect choice for professional saunas.

Innovative technology:

- Sauna heater capacity: 30 kW, 33 kW and 36 kW
- Exterior parts made of brushed and powder-coated stainless steel
- Interior parts made of stainless steel
- External control unit
- Heating rods and stone chamber separate from each other
- Easy to service due to detachable connection box
- 3-coating technology
- Adjustable feet



Accessoires

30-36 kW
Heater railing lime wood
(2 sided) preinstalled
 QUBE-L4

Heater railing walnut
(2 sided) preinstalled
 QUBE-W4

Cable cover
 SAA00102



Details

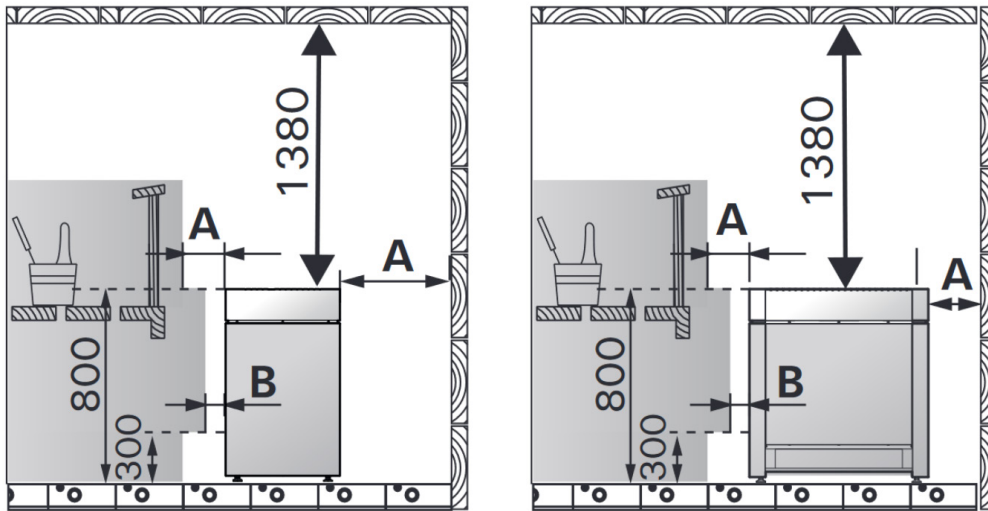
| | |
|---------------------------------|----------------------------|
| Item number | 1-049-850 |
| | QUBE-360 |
| Color | black / stainless steel |
| Power rating [kW] | 30 - 36 |
| Cabine volume [m ³] | 40 - 65 |
| Vaporator internal [kW] | No |
| Dimensions (BxTxH) [mm] | 980 x 500 x 910-920 |
| Weight [kg] | 90 |
| Stone weight [kg] | 100 |
| Supply voltage | 400V 3N~ 400V 3~ (30kW) |

QUBE 360

HARVIA

Sauna & Spa

Safety distances

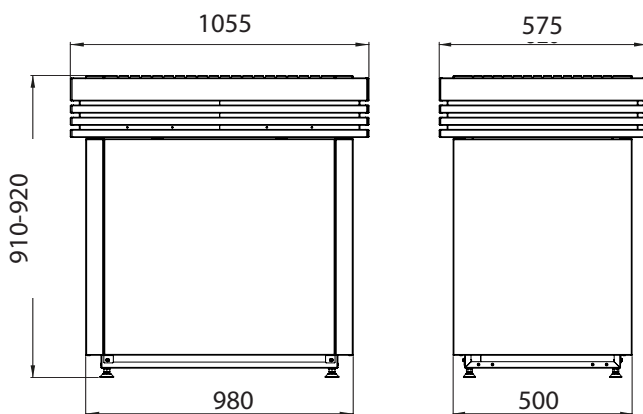


QUBE-360

A min. 150
B min. 100

Dimensions

QUBE-360



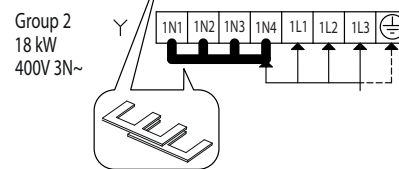
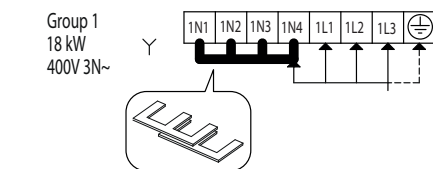
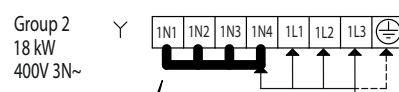
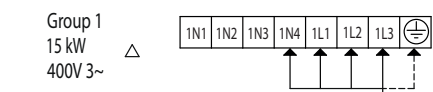
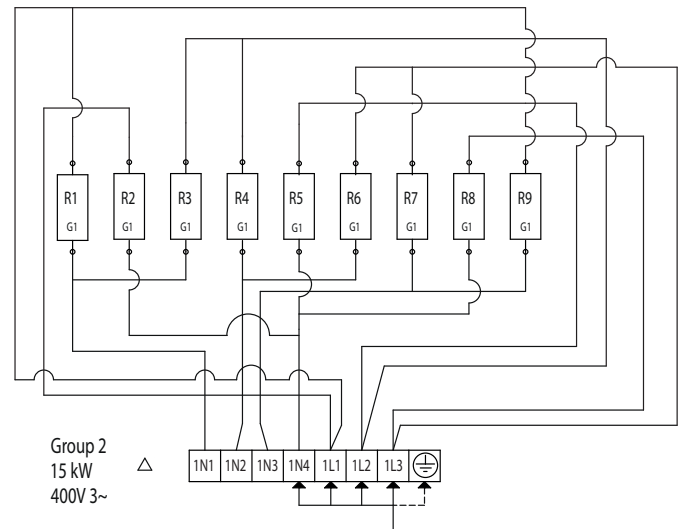
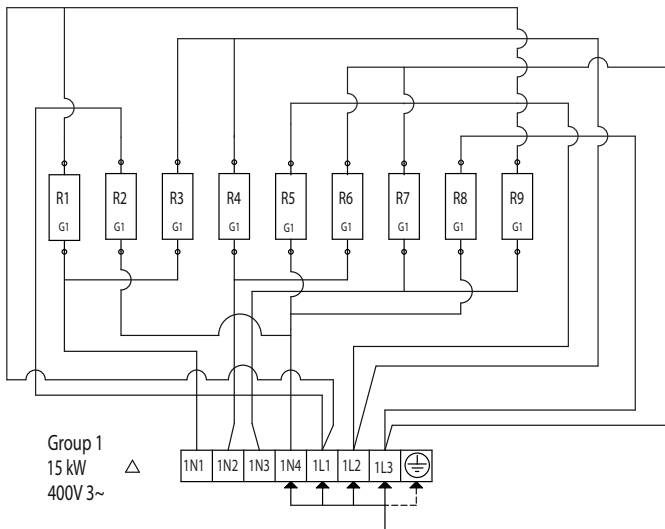
QUBE 360

HARVIA

Sauna & Spa

Wiring diagrams

QUBE-360 (30 kW, 33 kW, 36 kW)



| Model Modell | Output Leistung (kW) | Output Leistung (kW) group I Gruppe I | Output Leistung (kW) group II Gruppe II | Fuses Sicherungen group I Gruppe I (A) | Fuses Sicherungen group II Gruppe II (A) |
|-----------------|----------------------------|---|---|--|--|
| Qube-360 | 30 | 15 | 15 | 3 x 25 | 3 x 25 |
| | 33 | 18 | 15 | 3 x 35 | 3 x 25 |
| | 36 | 18 | 18 | 3 x 35 | 3 x 35 |

QUBE 360

HARVIA

Sauna & Spa

Beschreibung

Der Home Premium fin ist die perfekte Wahl bei professionellen Saunen.

Innovative Technologie:

- Saunaofen Leistung: 30 kW, 33 kW und 36 kW
- Außenteile aus gebürstetem sowie pulverbeschichtetem Edelstahl
- Innenteile aus Edelstahl
- Externe Steuerung
- Heizstäbe und Steinkammer getrennt voneinander
- Servicefreundlich durch entnehmbaren Anschlusskasten
- 3-Mantel-Technik
- Höhenverstellbare Füße



Zubehör

30-36 kW
**Ofenreling Linde
(2-seitig) vormontiert**
QUBE-L4

**Ofenreling Nuss
(2-seitig) vormontiert**
QUBE-W4

Kabelabdeckung
SAA00102


Details

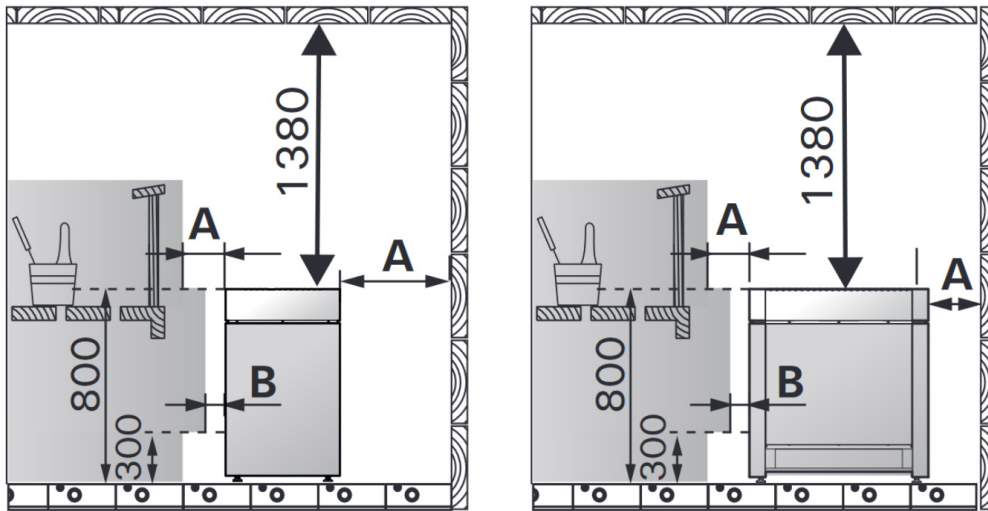
| | |
|----------------------------------|----------------------------|
| Art.-Nr. | 1-049-850 |
| | QUBE-360 |
| Farbe | schwarz / Edelstahl |
| Leistung [kW] | 30 - 36 |
| Kabinenvolumen [m ³] | 40 - 65 |
| Verdampfer integriert [kW] | No |
| Abmessungen (BxTxH) [mm] | 980 x 500 x 910-920 |
| Masse [kg] | 90 |
| Steinmenge [kg] | 100 |
| Versorgung | 400V 3N~ 400V 3~ (30kW) |

QUBE 360

HARVIA

Sauna & Spa

Sicherheitsabstände

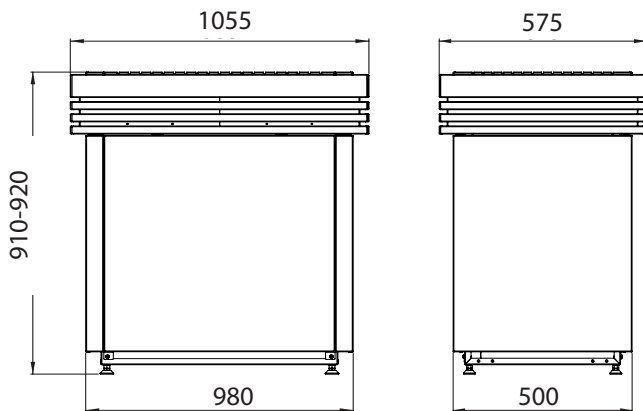


QUBE-360

A min. 150
B min. 100

Abmessungen

QUBE-360



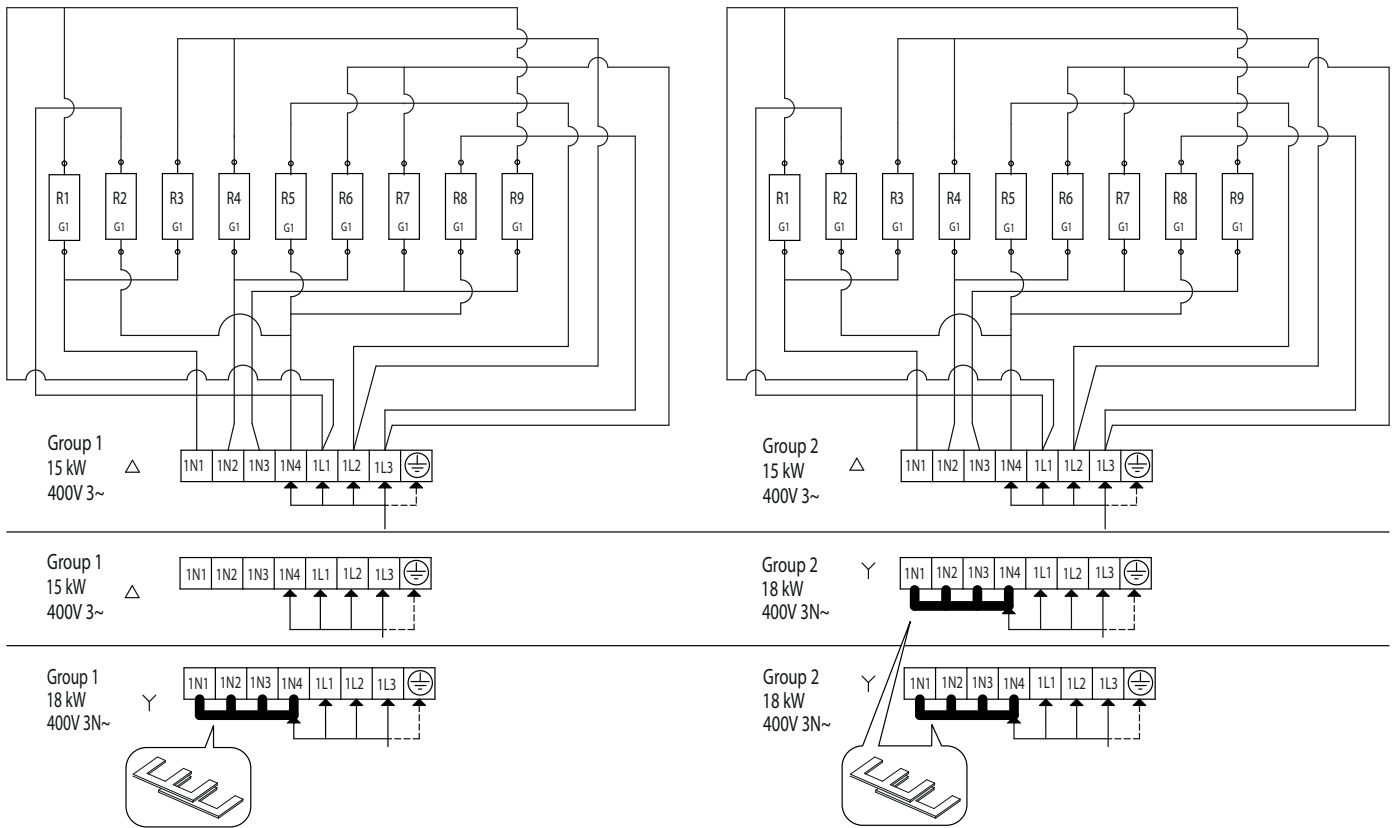
QUBE 360

HARVIA

Sauna & Spa

Verdrahtungsschemen

QUBE-360 (30 kW, 33 kW, 36 kW)



| Model Modell | Output Leistung (kW) | Output Leistung (kW) group I Gruppe I | Output Leistung (kW) group II Gruppe II | Fuses Sicherungen group I Gruppe I (A) | Fuses Sicherungen group II Gruppe II (A) |
|-----------------|----------------------------|---|---|--|--|
| Qube-360 | 30 | 15 | 15 | 3 x 25 | 3 x 25 |
| | 33 | 18 | 15 | 3 x 35 | 3 x 25 |
| | 36 | 18 | 18 | 3 x 35 | 3 x 35 |