

QUBE 240

HARVIA

Sauna & Spa

Description

The QUBE 240 is the perfect choice for professional saunas.

Innovative technology:

- Sauna heater capacity: 18 kW, 21 kW and 24 kW
- Exterior parts made of brushed and powder-coated stainless steel
- Interior parts made of stainless steel
- External control unit
- Heating rods and stone chamber separate from each other
- Easy to service due to detachable connection box
- 3-coating technology
- Adjustable feet



Accessoires

18-24 kW

Wooden railing Qube 2-side
preinstalled linden
QUBE-L3

Wooden railing Qube 2-side
preinstalled walnut
QUBE-W3

Cable cover
SAA00102



Details

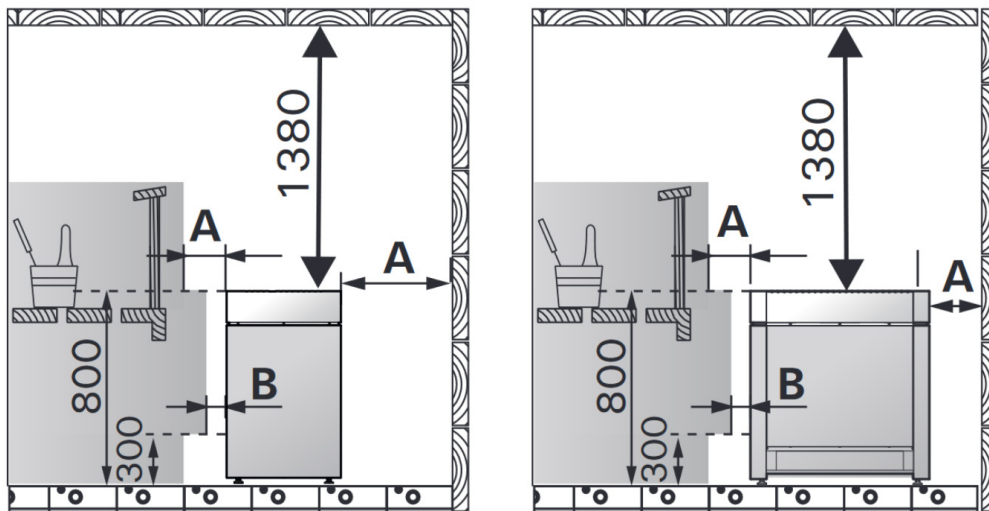
| | |
|---------------------------------|----------------------------|
| Item number | 1-041-536 |
| | QUBE-240 |
| Color | black / stainless steel |
| Power rating [kW] | 18 - 24 |
| Cabine volume [m ³] | 25 - 40 |
| Vaporator internal [kW] | No |
| Dimensions (BxTxH) [mm] | 725 x 500 x 910-920 |
| Weight [kg] | 59 |
| Stone weight [kg] | 70 |
| Supply voltage | 400V 3N~ 400V 3~ (18kW) |

QUBE 240

HARVIA

Sauna & Spa

Safety distances

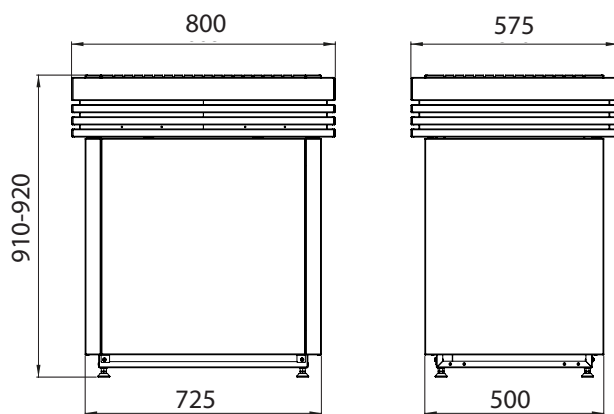


QUBE-240

A min. 100
B min. 50

Dimensions

QUBE-240

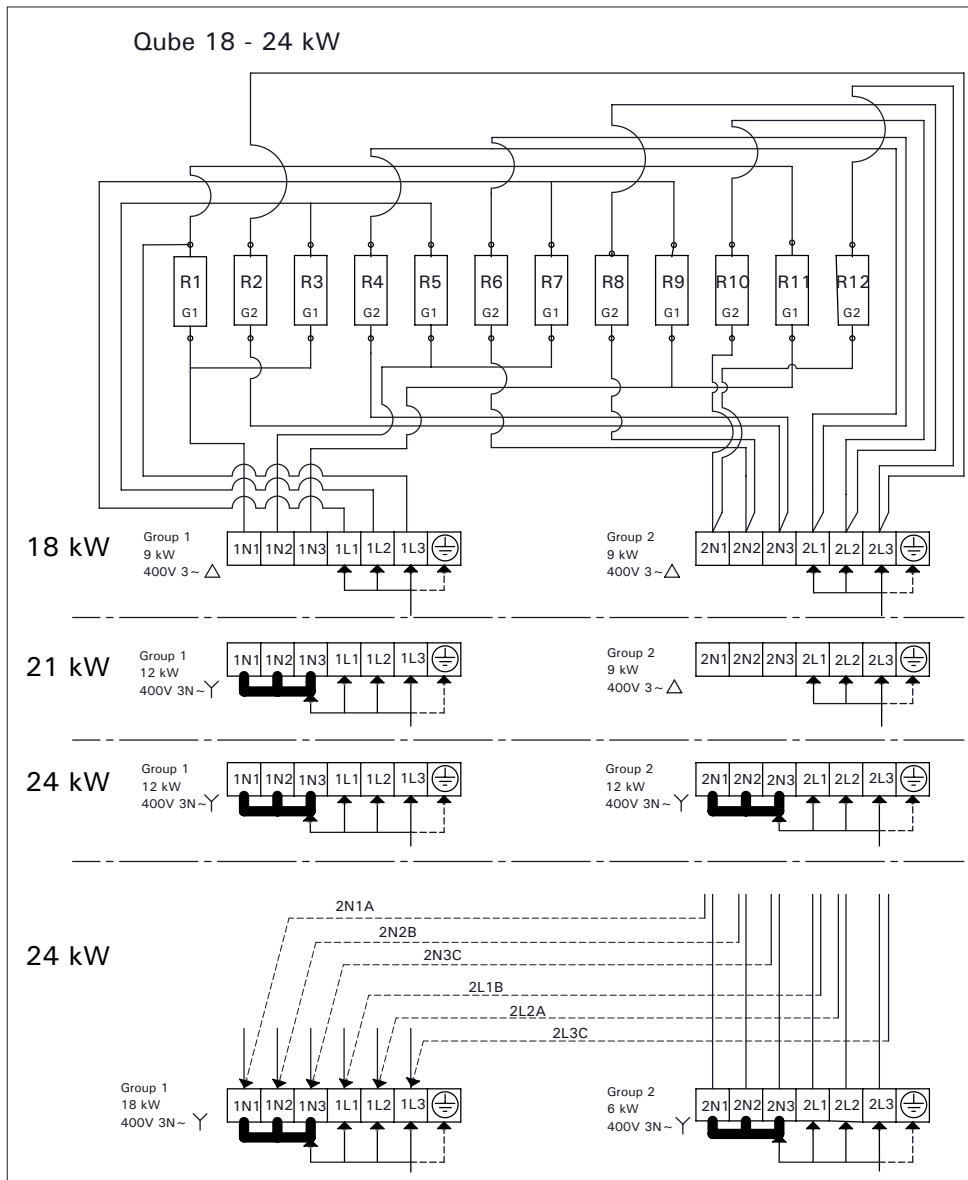


QUBE 240

HARVIA

Sauna & Spa

Wiring diagrams



| Model Modell | Output Leistung (kW) | Output Leistung (kW) group I Gruppe I | Output Leistung (kW) group II Gruppe II | Fuses Sicherungen group I Gruppe I (A) | Fuses Sicherungen group II Gruppe II (A) |
|-----------------|----------------------------|---|---|--|--|
| Qube-240 | 18 | 9 | 9 | 3 x 16 | 3 x 16 |
| | 21 | 12 | 9 | 3 x 20 / 25 | 3 x 16 |
| | 24 | 12 | 12 | 3 x 20 / 25 | 3 x 20 / 25 |
| | 24 | 18 | 6 | 3 x 35 | 3 x 10 |

QUBE 240

HARVIA

Sauna & Spa

Beschreibung

Der Home Premium fin ist die perfekte Wahl bei professionellen Saunen.

Innovative Technologie:

- Saunaofen Leistung: 18 kW, 21 kW, 24 kW and 30 kW, 33 kW, 36 kW
- Außenteile aus gebürstetem sowie pulverbeschichtetem Edelstahl
- Innenteile aus Edelstahl
- Externe Steuerung
- Heizstäbe und Steinkammer getrennt voneinander
- Servicefreundlich durch entnehmbaren Anschlusskasten
- 3-Mantel-Technik
- Höhenverstellbare Füße



Zubehör

18-24 kW

Holzreling Qube 2-seitig
vormontiert Linde
QUBE-L3

Holzreling Qube 2-seitig
vormontiert Walnuss
QUBE-W3



Kabelabdeckung
SAA00102



Details

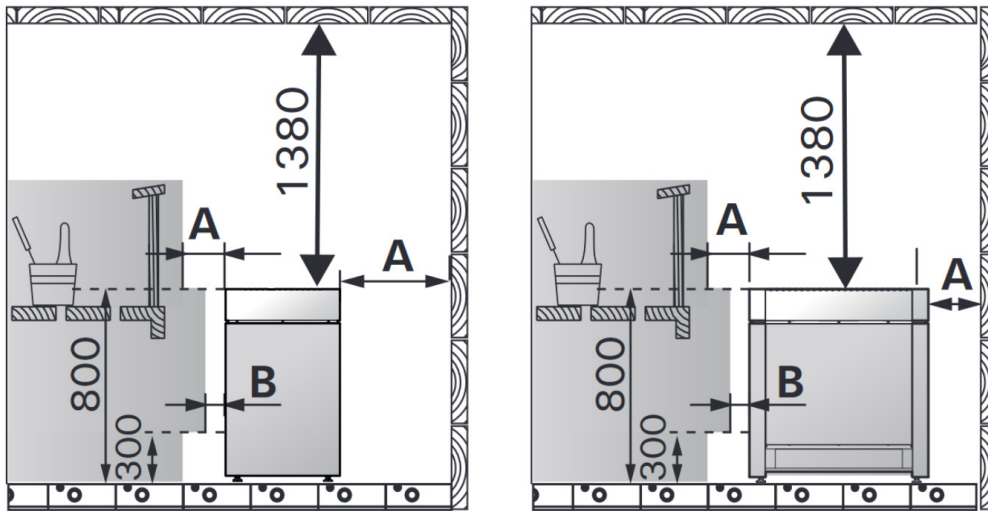
| | |
|----------------------------------|----------------------------|
| Art.-Nr. | 1-041-536 |
| | QUBE-240 |
| Farbe | schwarz / Edelstahl |
| Leistung [kW] | 18 - 24 |
| Kabinenvolumen [m ³] | 25 - 40 |
| Verdampfer integriert [kW] | No |
| Abmessungen (BxTxH) [mm] | 725 x 500 x 910-920 |
| Masse [kg] | 59 |
| Steinmenge [kg] | 70 |
| Versorgung | 400V 3N~ 400V 3~ (18kW) |

QUBE 240

HARVIA

Sauna & Spa

Sicherheitsabstände



QUBE-240

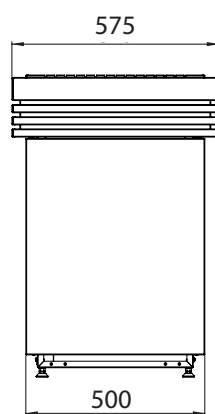
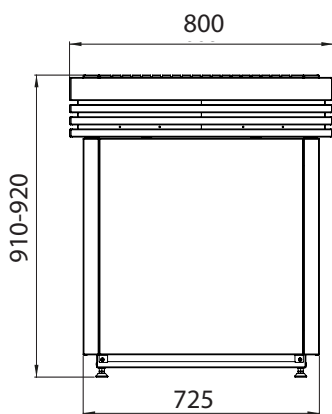
A min. 100
B min. 50

QUBE-360

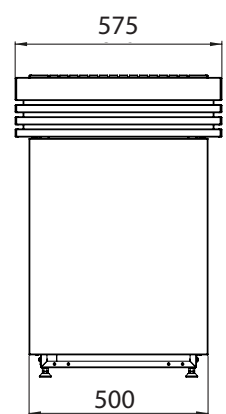
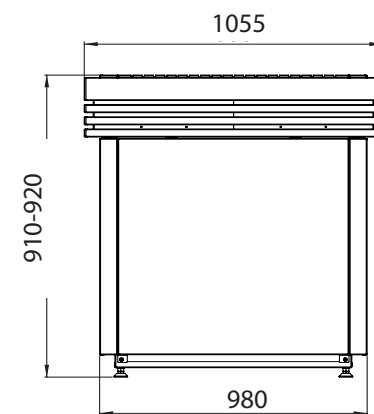
A min. 150
B min. 100

Abmessungen

QUBE-240



QUBE-360

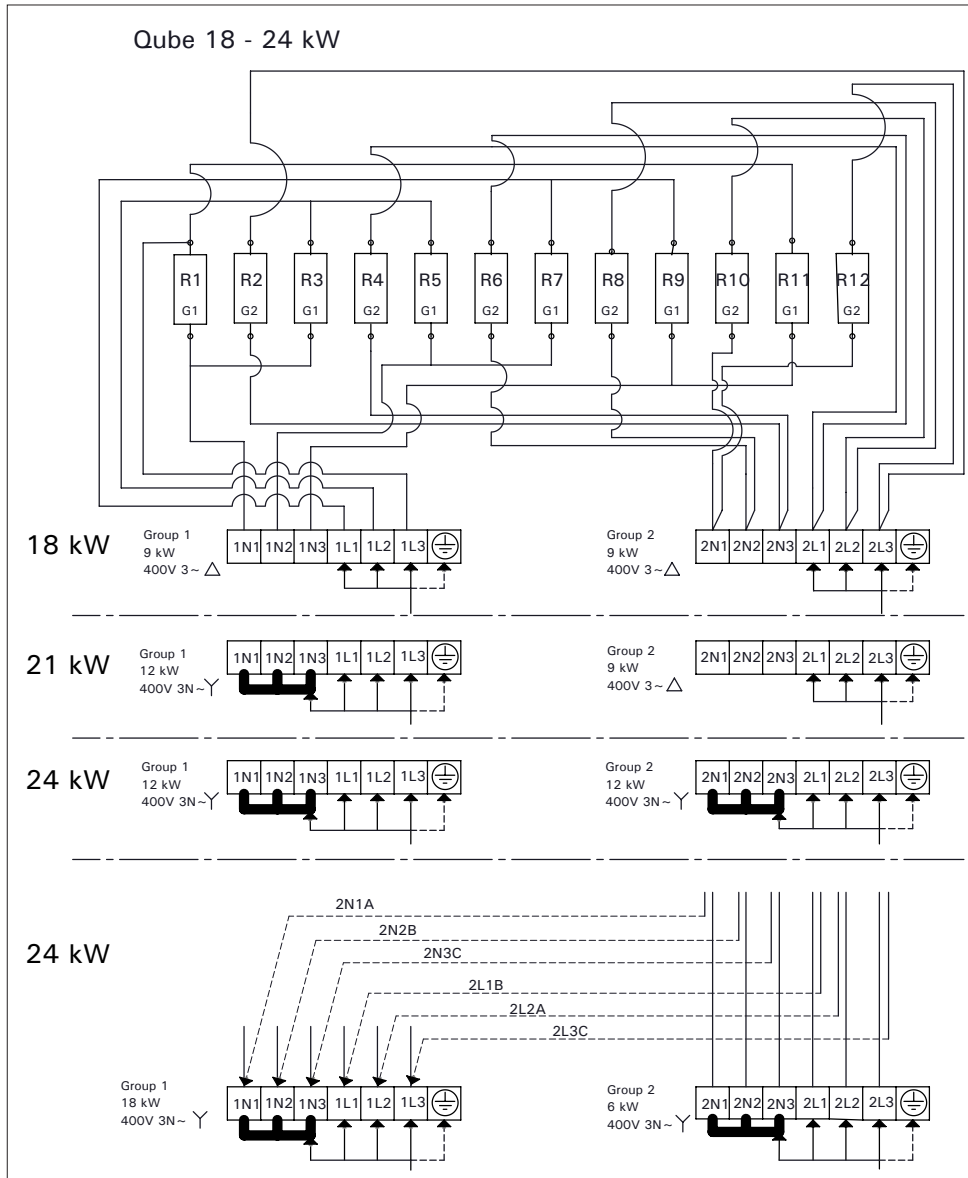


QUBE 240

HARVIA

Sauna & Spa

Verdrahtungsschemen



| Model Modell | Output Leistung (kW) | Output Leistung (kW) group I Gruppe I | Output Leistung (kW) group II Gruppe II | Fuses Sicherungen group I Gruppe I (A) | Fuses Sicherungen group II Gruppe II (A) |
|-----------------|----------------------------|---|---|--|--|
| Qube-240 | 18 | 9 | 9 | 3 x 16 | 3 x 16 |
| | 21 | 12 | 9 | 3 x 20 / 25 | 3 x 16 |
| | 24 | 12 | 12 | 3 x 20 / 25 | 3 x 20 / 25 |
| | 24 | 18 | 6 | 3 x 35 | 3 x 10 |