

QUBE 240

HARVIA

Sauna & Spa

Description

The QUBE 240 is the perfect choice for professional saunas.

Innovative technology:

- Sauna heater capacity: 18 kW, 21 kW and 24 kW
- Exterior parts made of brushed and powder-coated stainless steel
- Interior parts made of stainless steel
- External control unit
- Heating rods and stone chamber separate from each other
- Easy to service due to detachable connection box
- 3-coating technology
- Adjustable feet



Accessoires

18-24 kW
Heater railing lime wood
(2 sided) preinstalled
 QUBE-L3

Heater railing walnut
(2 sided) preinstalled
 QUBE-W3

Cable cover
 SAA00102



Details

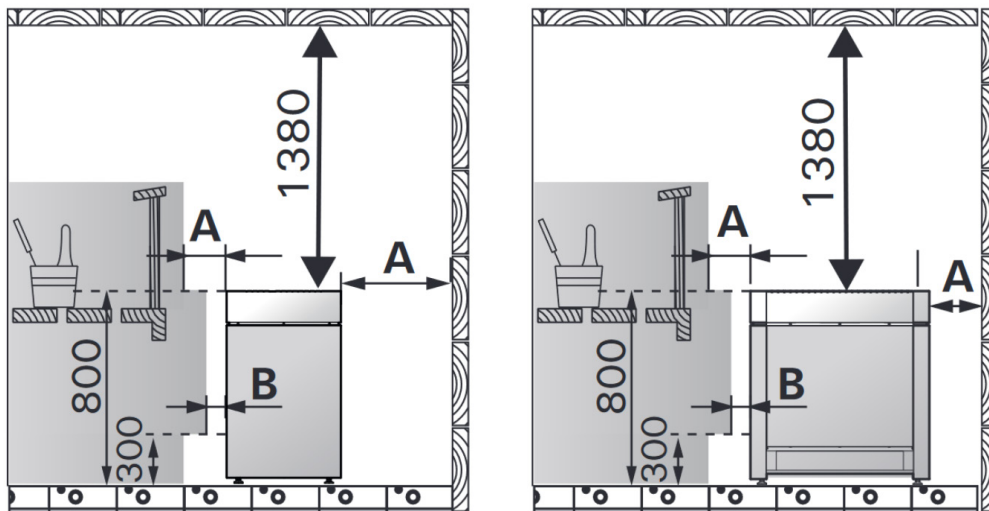
Item number	1-041-536
	QUBE-240
Color	black / stainless steel
Power rating [kW]	18 - 24
Cabine volume [m ³]	25 - 40
Vaporator internal [kW]	No
Dimensions (BxTxH) [mm]	725 x 500 x 910-920
Weight [kg]	59
Stone weight [kg]	70
Supply voltage	400V 3N~ 400V 3~ (18kW)

QUBE 240

HARVIA

Sauna & Spa

Safety distances

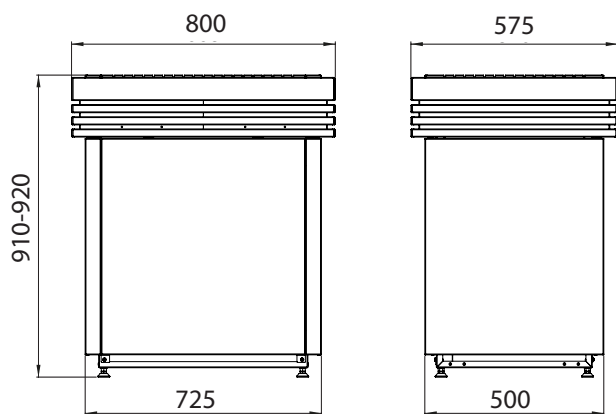


QUBE-240

A min. 100
B min. 50

Dimensions

QUBE-240

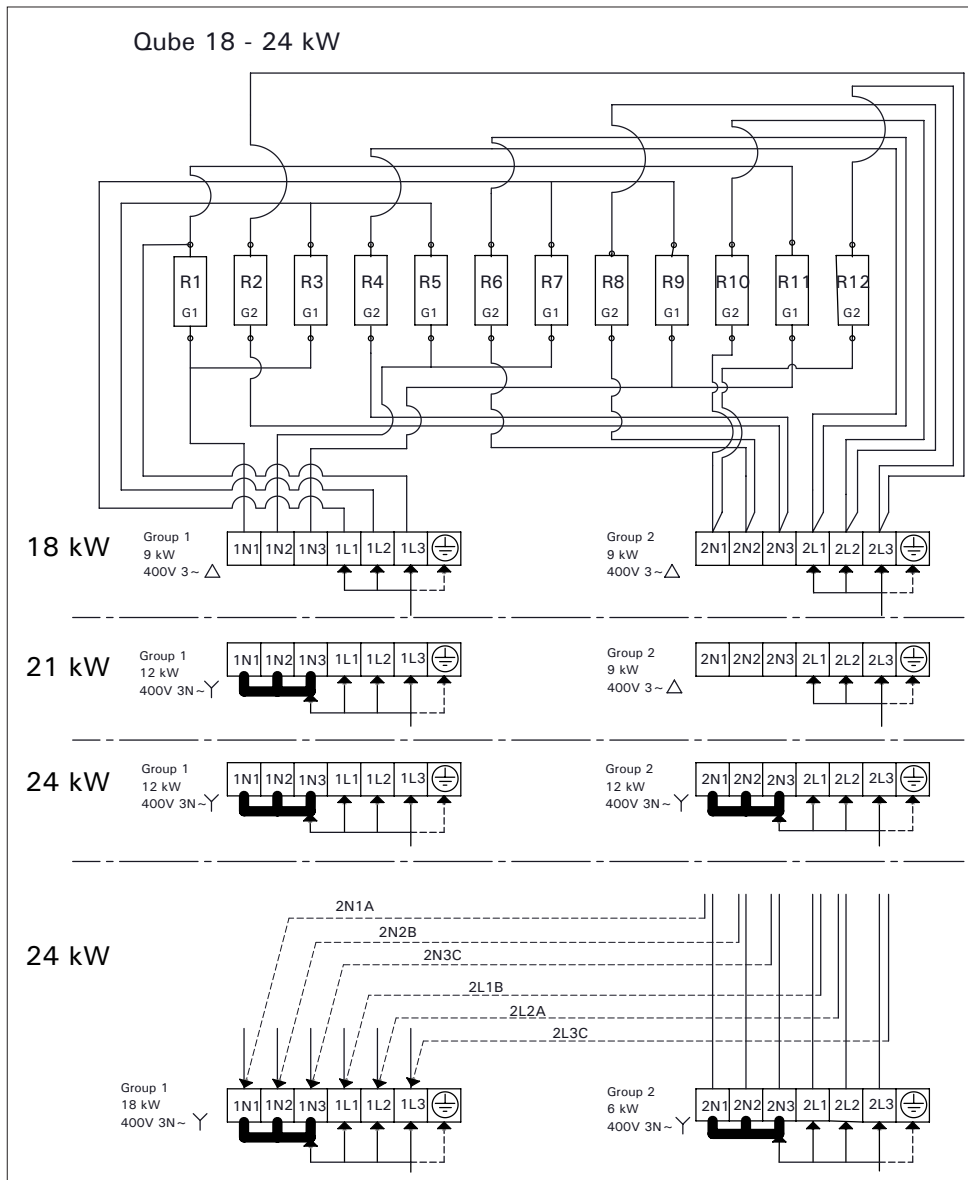


QUBE 240

HARVIA

Sauna & Spa

Wiring diagrams



Model Modell	Output Leistung (kW)	Output Leistung (kW) group I Gruppe I	Output Leistung (kW) group II Gruppe II	Fuses Sicherungen group I Gruppe I (A)	Fuses Sicherungen group II Gruppe II (A)
Qube-240	18	9	9	3 x 16	3 x 16
	21	12	9	3 x 20 / 25	3 x 16
	24	12	12	3 x 20 / 25	3 x 20 / 25
	24	18	6	3 x 35	3 x 10

QUBE 240

HARVIA

Sauna & Spa

Beschreibung

Der Home Premium fin ist die perfekte Wahl bei professionellen Saunen.

Innovative Technologie:

- Saunaofen Leistung: 18 kW, 21 kW, 24 kW and 30 kW, 33 kW, 36 kW
- Außenteile aus gebürstetem sowie pulverbeschichtetem Edelstahl
- Innenteile aus Edelstahl
- Externe Steuerung
- Heizstäbe und Steinkammer getrennt voneinander
- Servicefreundlich durch entnehmbaren Anschlusskasten
- 3-Mantel-Technik
- Höhenverstellbare Füße



Zubehör

18-24 kW
**Ofenreling Linde
(2-seitig) vormontiert**
QUBE-L3

**Ofenreling Nuss
(2-seitig) vormontiert**
QUBE-W3

Kabelabdeckung
SAA00102


Details

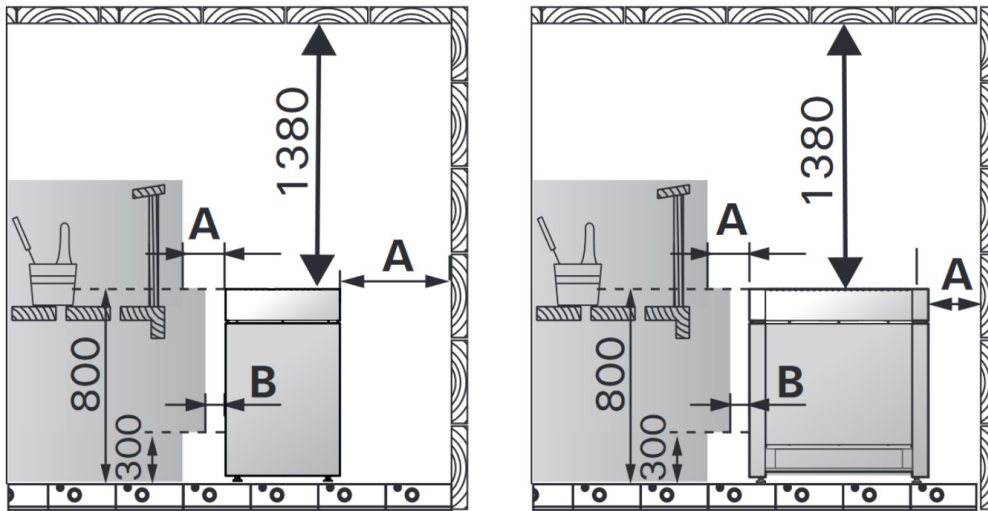
Art.-Nr.	1-041-536
	QUBE-240
Farbe	schwarz / Edelstahl
Leistung [kW]	18 - 24
Kabinenvolumen [m ³]	25 - 40
Verdampfer integriert [kW]	No
Abmessungen (BxTxH) [mm]	725 x 500 x 910-920
Masse [kg]	59
Steinmenge [kg]	70
Versorgung	400V 3N~ 400V 3~ (18kW)

QUBE 240

HARVIA

Sauna & Spa

Sicherheitsabstände



QUBE-240

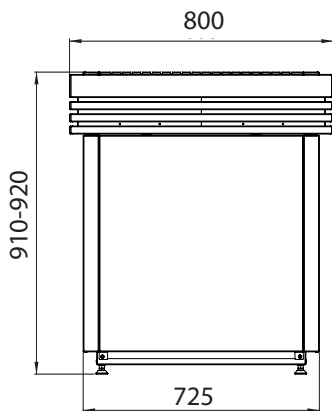
A min. 100
B min. 50

QUBE-360

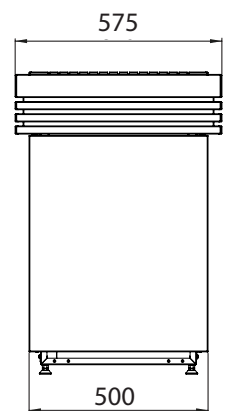
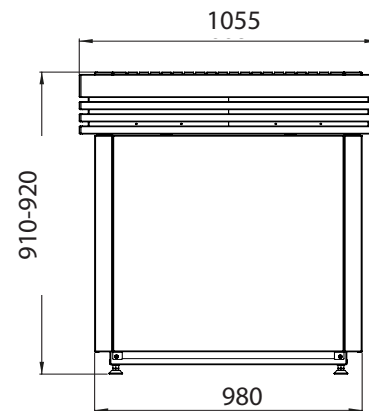
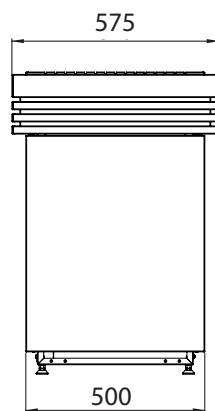
A min. 150
B min. 100

Abmessungen

QUBE-240



QUBE-360

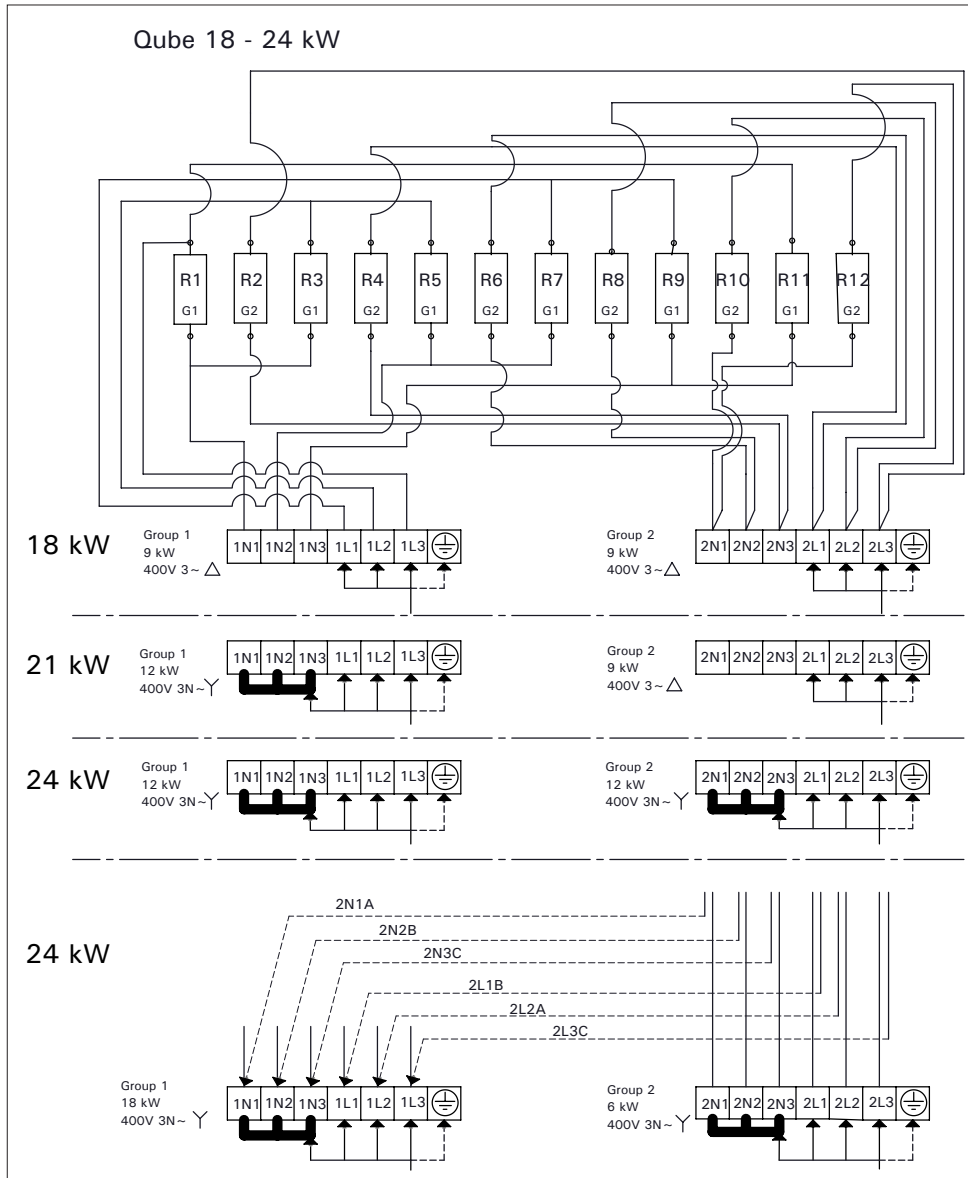


QUBE 240

HARVIA

Sauna & Spa

Verdrahtungsschemen



Model Modell	Output Leistung (kW)	Output Leistung (kW) group I Gruppe I	Output Leistung (kW) group II Gruppe II	Fuses Sicherungen group I Gruppe I (A)	Fuses Sicherungen group II Gruppe II (A)
Qube-240	18	9	9	3 x 16	3 x 16
	21	12	9	3 x 20 / 25	3 x 16
	24	12	12	3 x 20 / 25	3 x 20 / 25
	24	18	6	3 x 35	3 x 10