

Description

Experience the sauna with all your senses.
With the PRO D series from sentiotec.

Innovative technology PRO D2:

- 2-part sauna control unit (up to 4 sauna operating units can be used)
- Patented technology
- Control unit possible inside and outside the sauna
- Maximum switching load of the heating system: 10,5 kW
- Light and fan switchable and dimmable (max. 100 W)
- Heating time limit can be raised for commercial use (6/12/18/24 h)
- Energy-efficient electronics
- Connection for safety devices of the electric heater
- Single or dual sensor system
- Digital and precise-to-the-minute time preset
- Digital temperature preset and temperature display
- Remote start via potential-free contact
- Eco mode
- Status output
- Additional operating unit (PRO-D2-CU / PRO-D2W-CU)
- Connection of an additional power booster (required for electric heaters with outputs of more than 10.5 kW)
- User profiles

Innovative technology PRO D2i (zusätzlich zu PRO D2)

- Additional output switchable up to 3.5 kW or 500 W dimmable (for infrared heater, for example, or infrared heater panels)
- Optional: Operating unit for additional output (PRO-DA-CU / PRO-DAW-CU)

Innovative technology PRO D3 (zusätzlich zu PRO D2)

- Maximum evaporator performance: 3.5 kW
- Operation with a real humidity sensor or clocked (Sensor must be ordered separately)
- Post-drying programme
- Digital humidity preset
- Humidity indicator (only with humidity sensor)

Innovative technology PRO D3i (zusätzlich zu PRO D3)

- Additional output switchable up to 3.5 kW or 500 W dimmable (for infrared heater, for example, or infrared heater panels)
- Optional: Operating unit for additional output (PRO-DA-CU / PRO-DAW-CU)



MySentio APP

Using the sauna control conveniently via smartphone or tablet? - No problem with PRO D - serie!

Just download the free **MySentio app** and connect it to your PRO D sauna control - Done!



You do not have a PRO D sauna control yet? Simply download the app and start the **Demoversion**.

Accessories optional:

- MySentio Wifi in connection with the BUS-Converter (BUS-CON-D)
- Door sensor system (SF-SY) for WiFi use or
- Switch-off rocker (SFE-xxxx) for WiFi use
- Connectivity-Set (Pro-CS) for RS 485 connection for house bus systems
- Power booster (1-008-779 / 0-S2-18, 1-009-280 / 0-S2-30)
- Benchsensor (0-F2)
- Humidity-temperature sensor FTS2 (0-FTS2)
- Foil sensor (P-ISX-FF)
- Wooden case for all sensors

(bright wood F1/F2 1-041-518 / SC-F1F2-H or dark wood F1/F2 1-041-519 / SC-F1F2-D, Humidity-temperature sensor 0-FTS2 bright 1-041-520 / SC-FTS2-H or dark 1-041-521 / SC-FTS2-D)

Details:

Item number	1-041-288	1-041-290	1-041-291	1-041-292	1-041-293	1-041-293	1-041-295	1-041-296
	PRO D2	PRO D2W	PRO D2I	PRO D2IW	PRO D3	PRO D3W	PRO D3I	PRO D3WI
Colour control panel	black	white	black	white	black	white	black	white
Dimensions control panel (WxHxD) [mm]	80 x 104 x 38		80 x 104 x 38		80 x 104 x 38		80 x 104 x 38	
Interior mounting control panel	Yes		Yes		Yes		Yes	
Class of protection control panel	IPX4 (splash proof)		IPX4 (splash proof)		IPX4 (splash proof)		IPX4 (splash proof)	
Sauna control	2-parts		2-parts		2-parts		2-parts	
Dimensions control unit (WxHxD) [mm]	307 x 175 x 54		307 x 175 x 54		307 x 175 x 54		307 x 175 x 54	
Interior mounting	No		No		No		No	
Class of protection control unit	IPX4		IPX4		IPX4		IPX4	
Mounting type	Surface-mounted		Surface-mounted		Surface-mounted		Surface-mounted	
Version (sensor)	Plastic, white		Plastic, white		Plastic, white		Plastic, white	
Scope of delivery	Control unit, control panel, heater sensor		Control unit, control panel, heater sensor		Control unit, control panel, heater sensor		Control unit, control panel, heater sensor	
Heater power [kW]	10,5 kW		10,5 kW		10,5 kW		10,5 kW	
Power rating of the evaporator [kW]	-		-		3,5 kW		3,5 kW	
Additional output power [kW]	-		3,5 kW		-		3,5 kW	
Power, light [W]	100		100		100		100	
Power, fan [W]	100		100		100		100	
Finnish mode	Yes		Yes		Yes		Yes	
Humidity operation	-		Yes		Yes		Yes	
Infrared operation	-		Yes		-		Yes	
Coloured light	-		-		-		-	
Integr. MP3-Player	-		-		-		-	
One-sensor system	Yes		Yes		Yes		Yes	
Two-sensor system	Yes		Yes		Yes		Yes	
Temperature display	Yes		Yes		Yes		Yes	
Humidity indicator	-		-		Yes		Yes	
Remote start	Yes		Yes		Yes		Yes	
Adjustable heating time limit	Yes		Yes		Yes		Yes	
Adjustable pre-set time	Yes		Yes		Yes		Yes	
User programs	Yes		Yes		Yes		Yes	
Bus-compatible (RS485)	Yes		Yes		Yes		Yes	
Compatible with MySentio app	Yes		Yes		Yes		Yes	

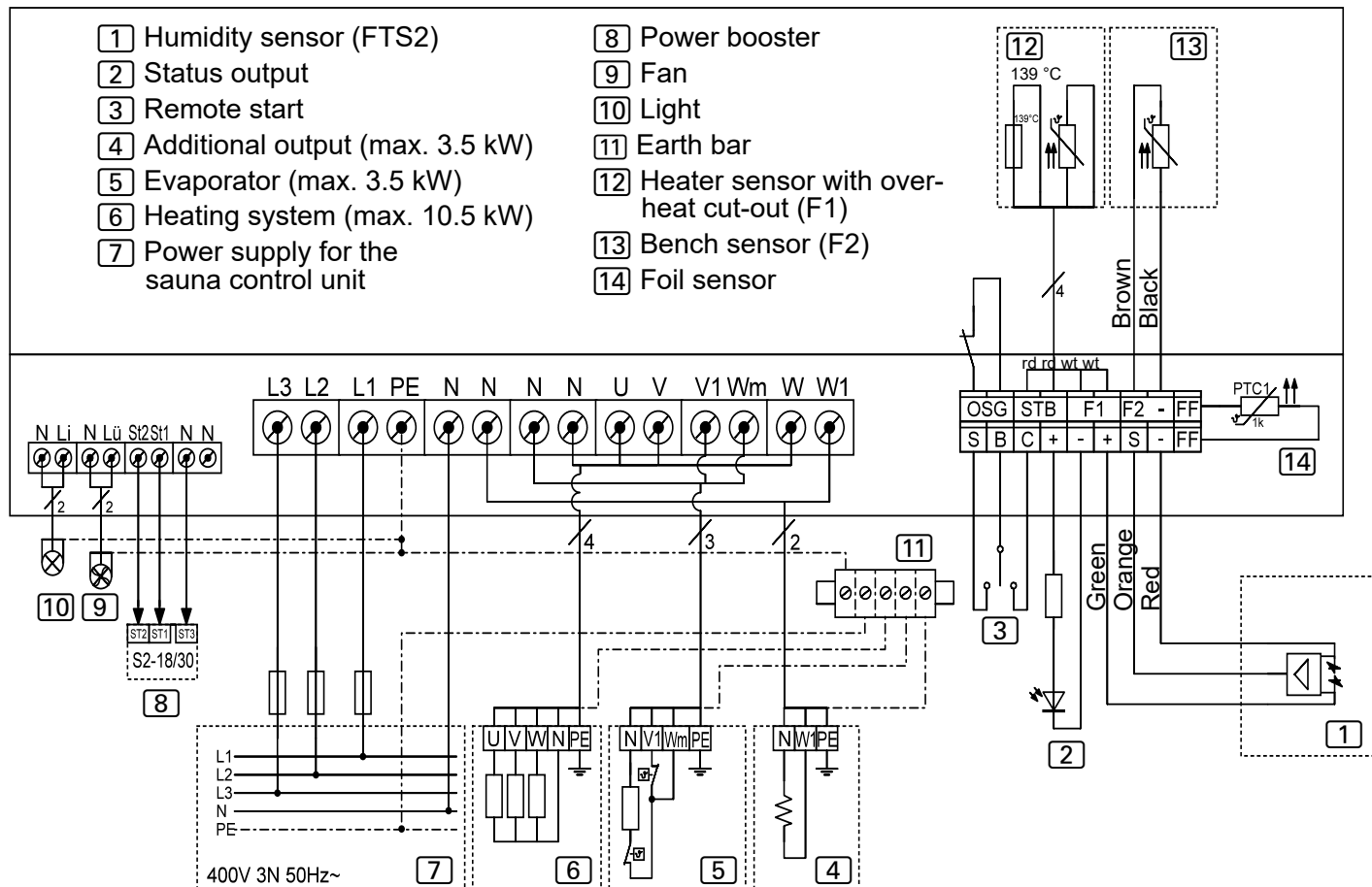
Technical datas:

- Ambient temperature: -10° C to +40° C
- Humidity: max. 95%, not condensing
- Switched voltage/three phase 3N: 400 V AC 50HZ
- Temperatur setting range: 30°C to 110°C
- Humidity setting range: 0% to 100%
The maximum humidity level which can be set depends on the temperature of the sauna.

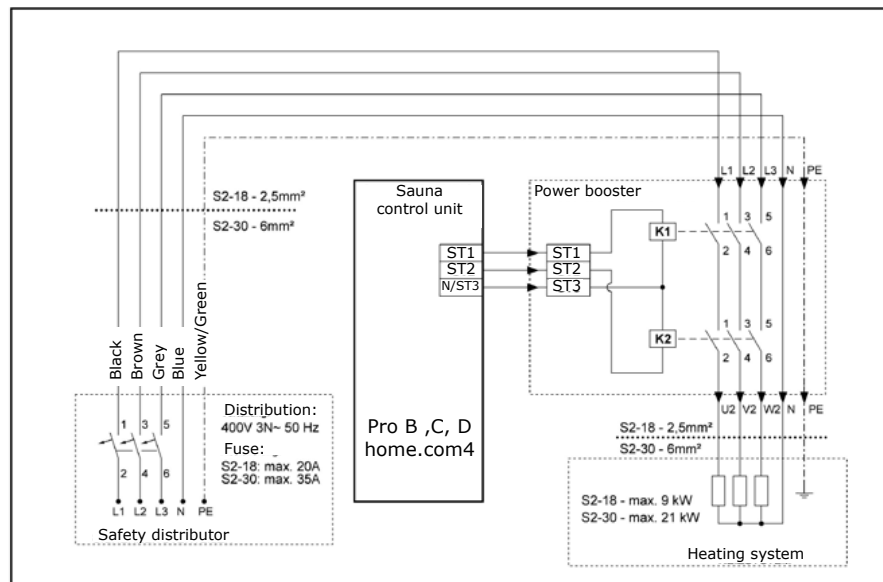
Connecting cables:

- Supply line: min. 5 x 2,5 mm²
- Heater supply line (temp. resistant up to 150 °C): min. 2,5 mm²
- Sensor leads (temp. resistant up to 150 °C): min. 0,5 mm²
- Light: min. 1,5 mm²
- Fan: min. 1,5 mm²

Connection plan



Connection to power booster 8



Beschreibung

Erleben Sie Sauna mit allen Sinnen.
Mit der PRO D Serie von sentiotec.

Innovative technology PRO D2:

- 2-teilige Saunasteuerung (bis zu 4 Saunabedienteile verwendbar)
- Patentierte Technologie
- Bedienteils innerhalb und außerhalb der Sauna möglich
- Maximale Schaltlast des Heizsystems: 10,5 kW
- Licht und Lüfter schaltbar und dimmbar (max. 100 W)
- Heizzeitbegrenzung für gewerblichen Einsatz erweiterbar (6/12/18/24 h)
- Energieeffiziente Elektronik
- Anschluss für Sicherheitseinrichtungen des Elektroofens
- Ein- oder Zweifühlersystem
- Digitale und minutengenaue Zeitvorwahl
- Digitale Temperaturvorwahl und Temperaturanzeige
- Fernstart über potenzialfreien Kontakt
- Eco-Modus
- Statusausgang
- Zusätzliches Bedienteil (PRO-D2-CU / PRO-D2W-CU)
- Anschluss einer zusätzlichen Leistungserweiterung (wird für Elektroöfen über 10,5 kW benötigt)
- Benutzerprofile

Innovative technology PRO D2i (zusätzlich zu PRO D2)

- Zusatzausgang schaltbar bis 3,5 kW oder 500W dimmbar (z.B. für Infrarotstrahler oder Infrarot-Wärmeplatten)
- Optional: Bedienteil für Zusatzausgang (PRO-DA-CU / PRO-DAW-CU)

Innovative technology PRO D3 (zusätzlich zu PRO D2)

- Maximale Verdampferleistung: 3,5 kW
- Betrieb mit echtem Feuchtefühler oder getaktet (Fühler muss separat bestellt werden)
- Nachtrocknungsprogramm
- Digitale Feuchtevorwahl
- Feuchteanzeige (nur mit Feuchtefühler)

Innovative technology PRO D3i (zusätzlich zu PRO D3)

- Zusatzausgang schaltbar bis 3,5 kW oder 500 W dimmbar (z.B. für Infrarotstrahler oder Infrarot-Wärmeplatten)
- Optional: Bedienteil für Zusatzausgang (PRO-DA-CU / PRO-DAW-CU)



MySention APP

Die Saunasteuerung bequem per Smartphone oder Tablet bedienen? - Kein Problem mit der PRO D - Serie!

Einfach die kostenlose MySention App downloaden und mit Ihrer PRO D Steuerung verbinden - Fertig!



Sie besitzen noch kein **Pro D** Gerät?

Einfach App downloaden und die **Demoversion** starten.

Zubehör optional:

- MySention Wifi in Verbindung mit dem BUS-Converter (BUS-CON-D)
- Türsensor-System (SF-SV) für Wifi Nutzung oder
- Sicherheitsabschaltung (SFE-xxxx) für Wifi Nutzung
- Connectivity-Set (Pro-CS) zur RS485 Anbindung an bestehende Haus-Bussysteme
- Leistungserweiterung (1-008-779 / 0-S2-18, 1-009-280 / 0-S2-30)
- Bankfühler (0-F2)
- Feuchte-Temperatursensor FTS2 (0-FTS2)
- Folienfühler (P-ISX-FF)
- Holzgehäuse für alle Fühler

(helles Holz F1/F2 1-041-518 / SC-F1F2-H oder dunkles Holz F1/F2 1-041-519 / SC-F1F2-D, Temperaturfühler 0-FTS2 hell 1-041-520 / SC-FTS2-H oder Temperaturfühler 0-FTS2 dunkel 1-041-521 / SC-FTS2-D)

Details:

Item number	1-041-288	1-041-290	1-041-291	1-041-292	1-041-293	1-041-293	1-041-295	1-041-296
	PRO D2	PRO D2W	PRO D2I	PRO D2IW	PRO D3	PRO D3W	PRO D3I	PRO D3WI
Bedienteil Farbe	schwarz	weiß	schwarz	weiß	schwarz	weiß	schwarz	weiß
Abmessungen Bedienteil (WxHxD) [mm]	80 x 104 x 38		80 x 104 x 38		80 x 104 x 38		80 x 104 x 38	
Inneneinbau Bedienteil	Ja		Ja		Ja		Ja	
Schutzklasse Bedienteil	IPX4 (spritzwasser)		IPX4 (spritzwasser)		IPX4 (spritzwasser)		IPX4 (spritzwasser)	
Steuerung	2-teilig		2-teilig		2-teilig		2-teilig	
Abmessungen Steuerung (WxHxD) [mm]	307 x 175 x 54		307 x 175 x 54		307 x 175 x 54		307 x 175 x 54	
Inneneinbau Steuerung	Ja		Ja		Ja		Ja	
Schutzklasse Steuerung	IP65		IP65		IP65		IP65	
Montageart	Aufputz		Aufputz		Aufputz		Aufputz	
Ausführung (Fühler)	Kunststoff weiß		Kunststoff weiß		Kunststoff weiß		Kunststoff weiß	
Lieferumfang	Steuerung, Bedienteil Ofenfühler		Steuerung, Bedienteil Ofenfühler		Steuerung, Bedienteil Ofenfühler		Steuerung, Bedienteil Ofenfühler	
Leistung Ofen [kW]	10,5 kW		10,5 kW		10,5 kW		10,5 kW	
Leistung Verdampfer [kW]	-		-		3,5 kW		3,5 kW	
Leistung Zusatzausgang [kW]	-		3,5 kW		-		3,5 kW	
Leistung Licht [W]	100		100		100		100	
Leistung Lüfter [W]	100		100		100		100	
Finnischer Betrieb	Ja		Ja		Ja		Ja	
Feuchtebetrieb	-		-		Ja		Ja	
Infrarotbetrieb	-		Ja		-		Ja	
Farblicht	-		-		-		-	
Integr. MP3-Player	-		-		-		-	
Ein-Fühlersystem	Ja		Ja		Ja		Ja	
Zwei-Fühlersystem	Ja		Ja		Ja		Ja	
Temperaturanzeige	Ja		Ja		Ja		Ja	
Feuchteanzeige	Ja		Ja		Ja		Ja	
Fernstart	Ja		Ja		Ja		Ja	
Einstellbare Heizzeitbegrenzung	Ja		Ja		Ja		Ja	
Einstellbare Vorwahlzeit	Ja		Ja		Ja		Ja	
Benutzerprogramme	Ja		Ja		Ja		Ja	
Busfähig (RS485)	Ja		Ja		Ja		Ja	
Kompatibel mit MySentio App	Ja		Ja		Ja		Ja	

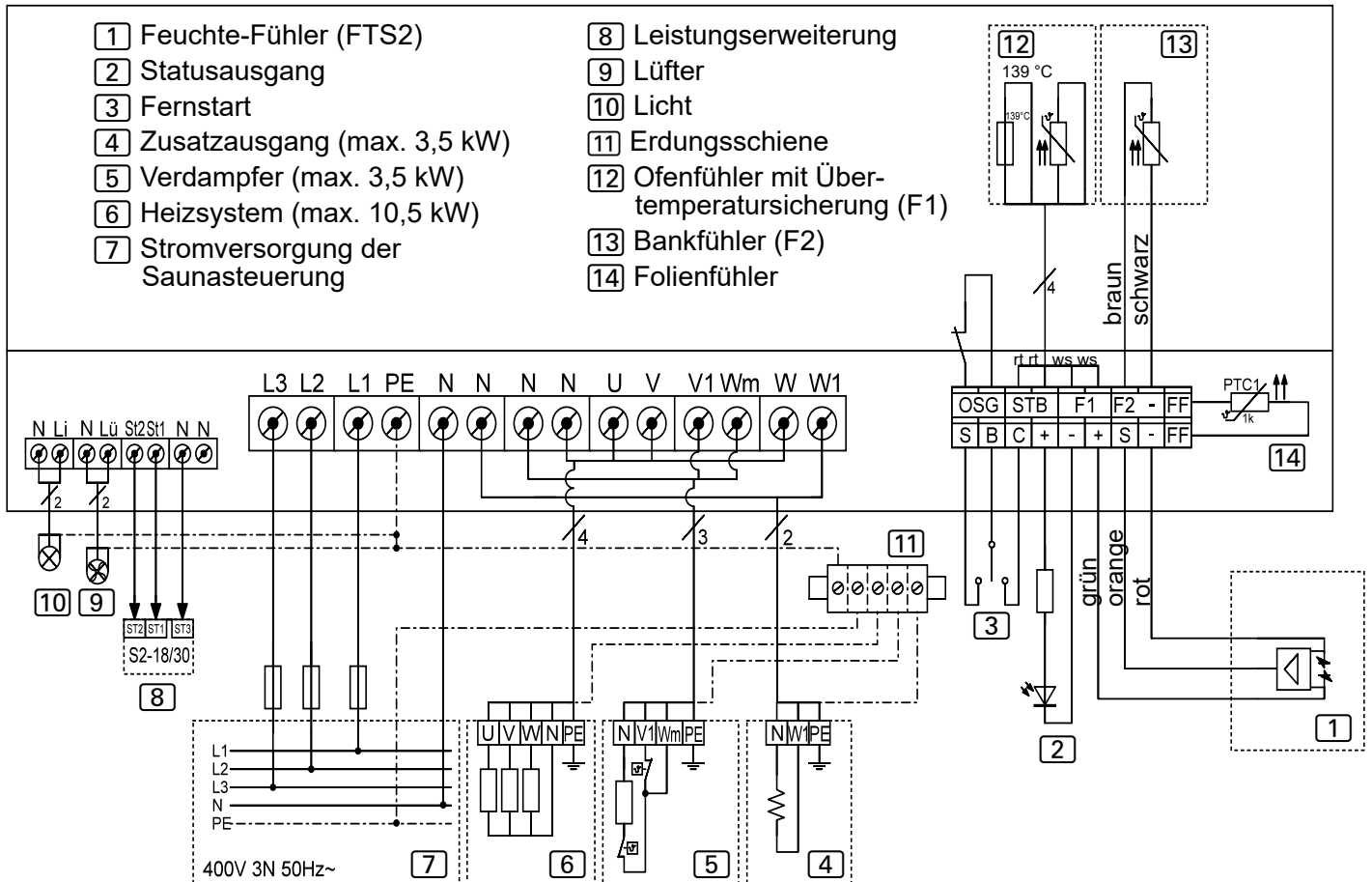
Technische Daten:

- Umgebungstemperatur: -10° C to +40° C
- Luftfeuchtigkeit: max. 95%, nicht kondensierend
- Schaltspannung (dreiphasig 3N: 400 V AC 50HZ)
- Temperatur Einstellbereich: 30°C to 110°C
- Feuchte Einstellbereich: 0% to 100%
Dabei ist die maximal einstellbare Feuchte von der Saunatemperatur abhängig

Anschlussleitungen:

- Versorgungsleitung: min. 5 x 2,5 mm²
- Ofenzuleitung (temperaturbeständig bis 150 °C): min. 2,5 mm²
- Fühlerleitungen (temperaturbeständig bis 150 °C): min. 0,5 mm²
- Lichtleitung: min. 1,5 mm²
- Lüfterleitung: min. 1,5 mm²

Anschlussplan



Anschluss der Leistungserweiterung 8

