

PRO D IP65

HARVIA

Sauna & Spa

Description

Ideal for outdoor saunas.

Power unit in IP65 design for PRO D series.

Innovative technology PRO D2:

- 2-part sauna control unit (up to 4 sauna operating units can be used)
- Patented technology
- Power unit can be installed inside - ideal for outdoor saunas
- Big connection area for cabling
- Operating unit must be orderd separately (PRO-D2-CU / PRO-D2W-CU)
- Control unit possible inside and outside the sauna
- Maximum switching load of the heating system: 10,5 kW
- Light and fan switchable and dimmable (max. 100 W)
- Heating time limit can be raised for commercial use (6/12/18/24 h)
- Energy-efficient electronics
- Connection for safety devices of the electric heater
- Single or dual sensor system
- Digital and precise-to-the-minute time preset
- Digital temperature preset and temperature display
- Remote start via potential-free contact
- Eco mode
- Status output
- Connection of an additional power booster (required for electric heaters with outputs of more than 10.5 kW)
- User profiles

Innovative technology PRO D2i (zusätzlich zu PRO D2)

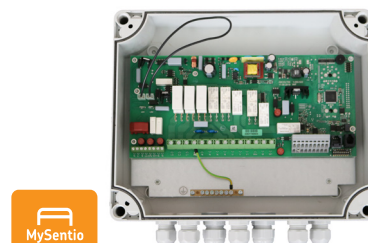
- Additional output switchable up to 3.5 kW or 500 W dimmable (for infrared heater, for example, or infrared heater panels)
- Operating unit must be orderd separately (PRO-D2i-CU / PRO-D2iW-CU)
- Optional: Operating unit for additional output (PRO-DA-CU / PRO-DAW-CU)

Innovative technology PRO D3 (zusätzlich zu PRO D2)

- Maximum evaporator performance: 3.5 kW
- Operation with a real humidity sensor (FTS2) or clocked (F2) (Sensor must be ordered separately)
- Post-drying programme
- Digital humidity preset
- Humidity indicator (only with humidity sensor)
- Operating unit must be orderd separately (PRO-D3-CU / PRO-D3W-CU)

Innovative technology PRO D3i (zusätzlich zu PRO D3)

- Additional output switchable up to 3.5 kW or 500 W dimmable (for infrared heater, for example, or infrared heater panels)
- Operating unit must be orderd separately (PRO-D2-CU / PRO-D2W-CU)
- Optional: Operating unit for additional output (PRO-DA-CU/PRO-DAW-CU)



MySentio APP

Using the sauna control conveniently via smartphone or tablet? - No problem with **PRO D** - serie!

Just download the free **MySentio app** and connect it to your **PRO D** sauna control - Done!



You do not have a **PRO D** sauna control yet? Simply download the app and start the **Demoversion**.

Accessories optional:

- MySentio Wifi in connection with the BUS-Converter (BUS-CON-D)
- Door sensor system (SF-SY) for WiFi use or
- Switch-off rocker (SFE-xxxx) for WiFi use
- Connectivity-Set (Pro-CS) for RS 485 connection for house bus systems
- Power booster (1-008-779 / 0-S2-18, 1-009-280 / 0-S2-30)
- Benchsensor (0-F2)
- Humidity-temperature sensor FTS2 (0-FTS2)
- Foil sensor (P-ISX-FF)
- Wooden case for all sensors

(bright wood F1/F2 1-041-518 / SC-F1F2-H or dark wood F1/F2 1-041-519 / SC-F1F2-D, Humidity- temperature sensor 0-FTS2 bright 1-041-520 / SC-FTS2-H or dark 1-041-521 / SC-FTS2-D)

PRO D IP65

HARVIA
Sauna & Spa

Details:

Item number	PROD-IP65-L 1-050-758
Sauna control	2-parts
Dimensions control unit (WxHxD) [mm]	320 x 220 x 110
Interior mounting	Yes
Class of protection control unit	IP65
Mounting type	Surface-mounted
Version (sensor)	Plastic, white
Scope of delivery	Power supply, heater sensor
Heater power [kW]	10,5 kW
Power rating of the evaporator [kW]	3,5
Additional output power [kW]	3,5
Power, light [W]	100
Power, fan [W]	100
Finnish mode	Yes
Humidity operation	Yes (depending on the model)
Infrared operation	Yes (depending on the model)
Coloured light	-
Integr. MP3-Player	-
One-sensor system	Yes
Two-sensor system	Yes
Temperature display	Yes
Humidity indicator	-
Remote start	Yes
Adjustable heating time limit	Yes
Adjustable pre-set time	Yes
User programs	Yes
Bus-compatible (RS485)	Yes
Compatible with MySentio app	Yes

Technical datas:

- Ambient temperature: -10° C to +40° C
- Humidity: max. 95%, not condensing
- Switched voltage/three phase 3N: 400 V AC 50HZ
- Temperatur setting range: 30°C to 110°C
- Humidity setting range: 0% to 100%
The maximum humidity level which can be set depends on the temperature of the sauna.

Control panels (necessary)	black	white
PRO D2	PRO-D2-CU 1-040-159	PRO-D2W-CU 1-040-161
PRO D2i	PRO-D2i-CU 1-040-163	PRO-D2iW-CU 1-040-165
PRO D3	PRO-D3-CU 1-040-167	PRO-D3W-CU 1-040-169
PRO D3i	PRO-D2-CU 1-040-171	PRO-D3iW-CU 1-040-173
Dimensions control panel (WxHxD) [mm]	80 x 104 x 38	
Interior mounting control panel	Yes	
Class of protection control panel	IPX4 (splah proof)	

Control panels additional output	black	white
PRO D2i, PRO D3i	PRO-DA-CU 1-040-174	PRO-DAW-CU 1-040-175
Dimensions control panel (WxHxD) [mm]	63 x 100 x 38	
Interior mounting control panel	Yes	
Class of protection control panel	IPX4 (splah proof)	

Connecting cables:

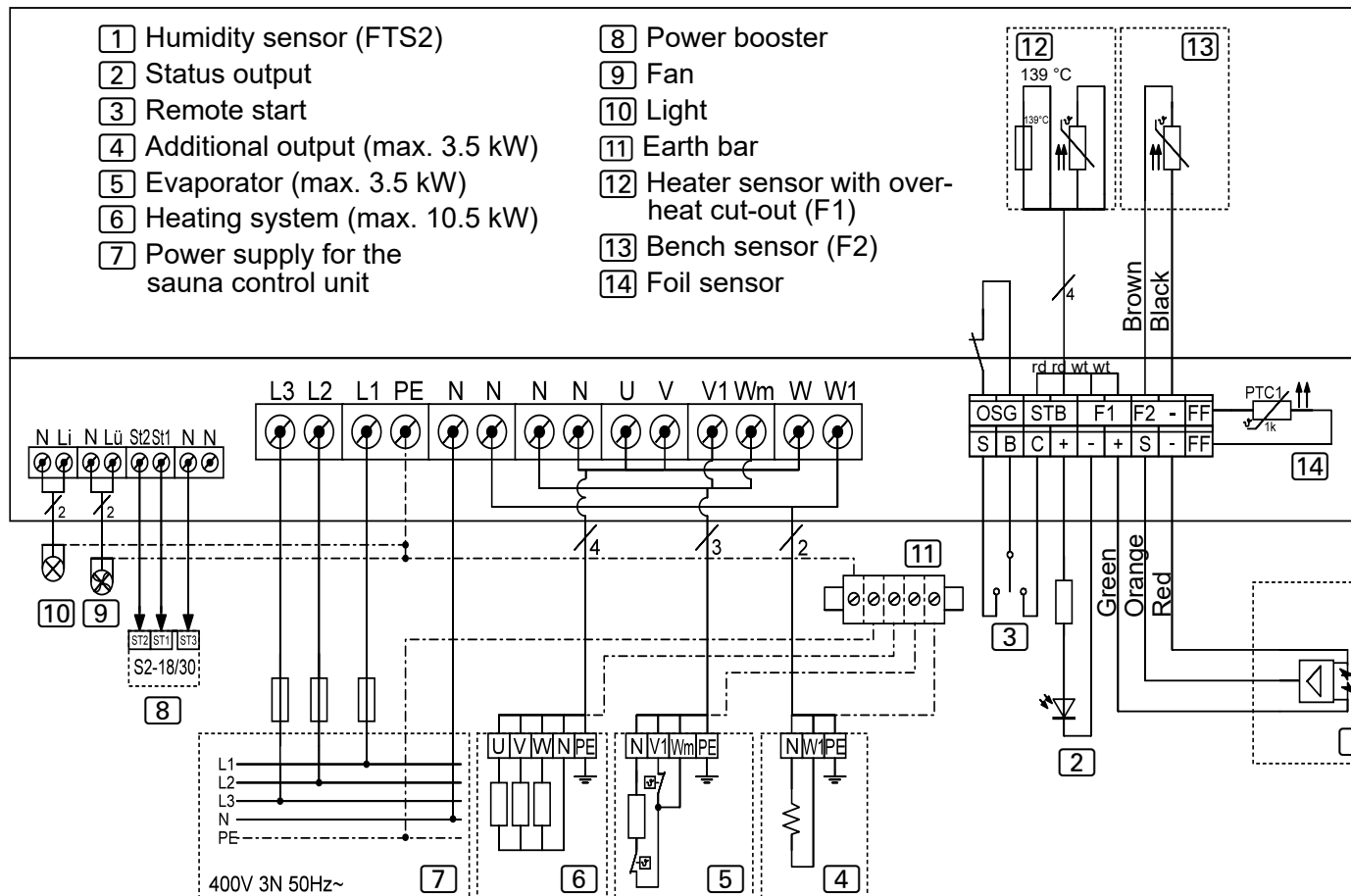
- Supply line: min. 5 x 2,5 mm²
- Heater supply line (temp. resistant up to 150 °C): min. 2,5 mm²
- Sensor leads (temp. resistant up to 150 °C): min. 0,5 mm²
- Light: min. 1,5 mm²
- Fan: min. 1,5 mm²

PRO D IP65

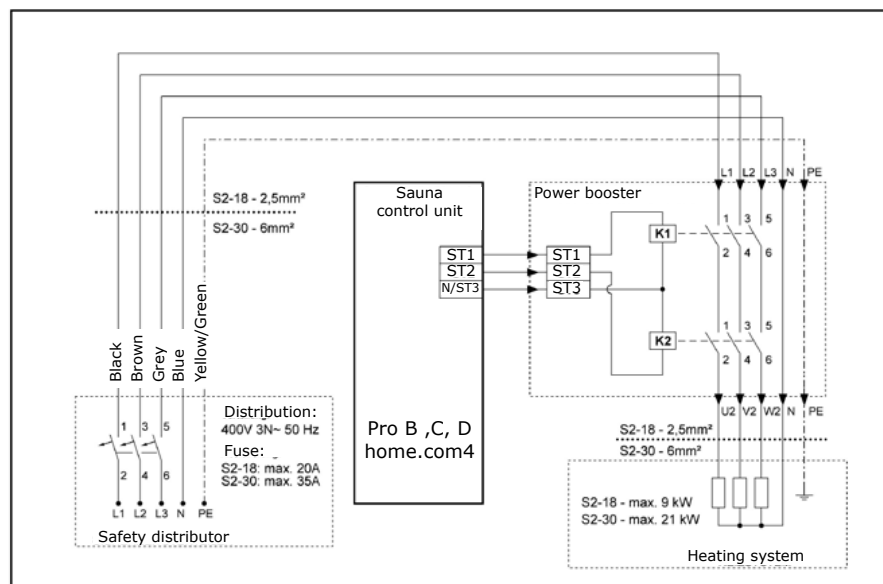
HARVIA

Sauna & Spa

Connection plan



Connection to power booster 8



PRO D IP65

HARVIA

Sauna & Spa

Beschreibung

Ideal für Außensaunen.

Leistungsteil in IP65 Ausführung für PRO D Serie

Innovative technology PRO D2:

- 2-teilige Saunasteuerung (bis zu 4 Saunabedienteile verwendbar)
- Patentierte Technologie
- Leistungsteil kann innerhalb der Sauna montiert werden - ideal für Außensaunen
- Großer Anschlussbereich für Verkabelung
- Bedienteile müssen separat bestellt werden (PRO-D2-CU / PRO-D2W-CU)
- Bedienteils innerhalb und außerhalb der Sauna möglich
- Maximale Schaltlast des Heizsystems: 10,5 kW
- Licht und Lüfter schaltbar und dimmbar (max. 100 W)
- Heizzeitbegrenzung für gewerblichen Einsatz erweiterbar (6/12/18/24 h)
- Energieeffiziente Elektronik
- Anschluss für Sicherheitseinrichtungen des Elektroofens
- Ein- oder Zweifühlersystem
- Digitale und minutengenaue Zeitvorwahl
- Digitale Temperaturvorwahl und Temperaturanzeige
- Fernstart über potenzialfreien Kontakt
- Eco-Modus
- Statusausgang
- Anschluss einer zusätzlichen Leistungserweiterung (wird für Elektroöfen über 10,5 kW benötigt)
- Benutzerprofile

Innovative technology PRO D2i (zusätzlich zu PRO D2)

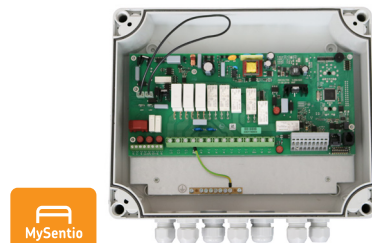
- Zusatzausgang schaltbar bis 3,5 kW oder 500W dimmbar (z.B. für Infrarotstrahler oder Infrarot-Wärmeplatten)
- Bedienteile müssen separat bestellt werden (PRO-D2I-CU / PRO-D2IW-CU)
- Optional: Bedienteil für Zusatzausgang (PRO-DA-CU / PRO-DAW-CU)

Innovative technology PRO D3 (zusätzlich zu PRO D2)

- Maximale Verdampferleistung: 3,5 kW
- Betrieb mit echtem Feuchtefühler (FTS2) oder getaktet (F2) (Fühler muss separat bestellt werden)
- Nachtrocknungsprogramm
- Digitale Feuchtevorwahl
- Feuchteanzeige (nur mit Feuchtefühler)
- Bedienteile müssen separat bestellt werden (PRO-D3-CU / PRO-D3-CU)

Innovative technology PRO D3i (zusätzlich zu PRO D3)

- Zusatzausgang schaltbar bis 3,5 kW oder 500 W dimmbar (z.B. für Infrarotstrahler oder Infrarot-Wärmeplatten)
- Bedienteile müssen separat bestellt werden (PRO-D2I-CU / PRO-D2IW-CU)
- Optional: Bedienteil für Zusatzausgang (PRO-DA-CU / PRO-DAW-CU)



MySention APP

Die Saunasteuerung bequem per Smartphone oder Tablet bedienen? - Kein Problem mit der PRO D - Serie!

Einfach die kostenlose MySention App downloaden und mit Ihrer PRO D Steuerung verbinden - Fertig!



Sie besitzen noch kein **Pro D** Gerät?

Einfach App downloaden und die **Demoversion** starten.

Zubehör optional:

- MySention Wifi in Verbindung mit dem BUS-Converter (BUS-CON-D)
- Türsensor-System (SF-SV) für Wifi Nutzung oder
- Sicherheitsabschaltung (SFE-xxxx) für Wifi Nutzung
- Connectivity-Set (Pro-CS) zur RS485 Anbindung an bestehende Haus-Bussysteme
- Leistungserweiterung (1-008-779 / 0-S2-18, 1-009-280 / 0-S2-30)
- Bankfühler (0-F2)
- Feuchte-Temperatursensor FTS2 (0-FTS2)
- Folienfühler (P-ISX-FF)
- Holzgehäuse für alle Fühler

(helles Holz F1/F2 1-041-518 / SC-F1F2-H oder dunkles Holz F1/F2 1-041-519 / SC-F1F2-D, Temperaturfühler 0-FTS2 hell 1-041-520 / SC-FTS2-H oder Temperaturfühler 0-FTS2 dunkel 1-041-521 / SC-FTS2-D)

PRO D IP65

HARVIA
Sauna & Spa

Details:

Artikel Nummer	PROD-IP65-L 1-050-758
Steuerung	2-teilig
Abmessungen Steuerung (WxHxD) [mm]	320 x 220 x 110
Inneneinbau Steuerung	Ja
Schutzklasse Steuerung	IP65
Montageart	Aufputz
Ausführung (Fühler)	Kunststoff weiß
Lieferumfang	Steuerung, Ofenfühler
Leistung Ofen [kW]	10,5 kW
Leistung Verdampfer [kW]	3,5
Leistung Zusatzausgang [kW]	3,5
Leistung Licht [W]	100
Leistung Lüfter [W]	100
Finnischer Betrieb	Ja
Feuchtebetrieb	Ja (je nach Model)
Infrarotbetrieb	Ja (je nach Model)
Farblicht	-
Integr. MP3-Player	-
Ein-Fühlersystem	Ja
Zwei-Fühlersystem	Ja
Temperaturanzeige	Ja
Feuchteanzeige	Ja
Fernstart	Ja
Einstellbare Heizzeitbegrenzung	Ja
Einstellbare Vorwahlzeit	Ja
Benutzerprogramme	Ja
Busfähig (RS485)	Ja
Kompatibel mit MySentio App	Ja

Bedienteile (erforderlich)	schwarz	weiß
PRO D2	PRO-D2-CU 1-040-159	PRO-D2W-CU 1-040-161
PRO D2i	PRO-D2i-CU 1-040-163	PRO-D2iW-CU 1-040-165
PRO D3	PRO-D3-CU 1-040-167	PRO-D3W-CU 1-040-169
PRO D3i	PRO-D2-CU 1-040-171	PRO-D3iW-CU 1-040-173
Abmessungen Bedienteil (WxHxD) [mm]	80 x 104 x 38	
Inneneinbau Bedienteil	Ja	
Schutzklasse Bedienteil	IPX4	

Bedienteil Zusatzausgang	schwarz	weiß
PRO D2i, PRO D3i	PRO-DA-CU 1-040-174	PRO-DAW-CU 1-040-175
Abmessungen Bedienteil (WxHxD) [mm]	63 x 100 x 38	
Inneneinbau Bedienteil	Ja	
Schutzklasse Bedienteil	IPX4	

Technische Daten:

- Umgebungstemperatur: -10° C to +40° C
- Luftfeuchtigkeit: max. 95%, nicht kondensierend
- Schaltspannung (dreiphasig 3N): 400 V AC 50HZ
- Temperatur Einstellbereich: 30°C to 110°C
- Feuchte Einstellbereich: 0% to 100%
Dabei ist die maximal einstellbare Feuchte von der Saunatemperatur abhängig

Anschlussleitungen:

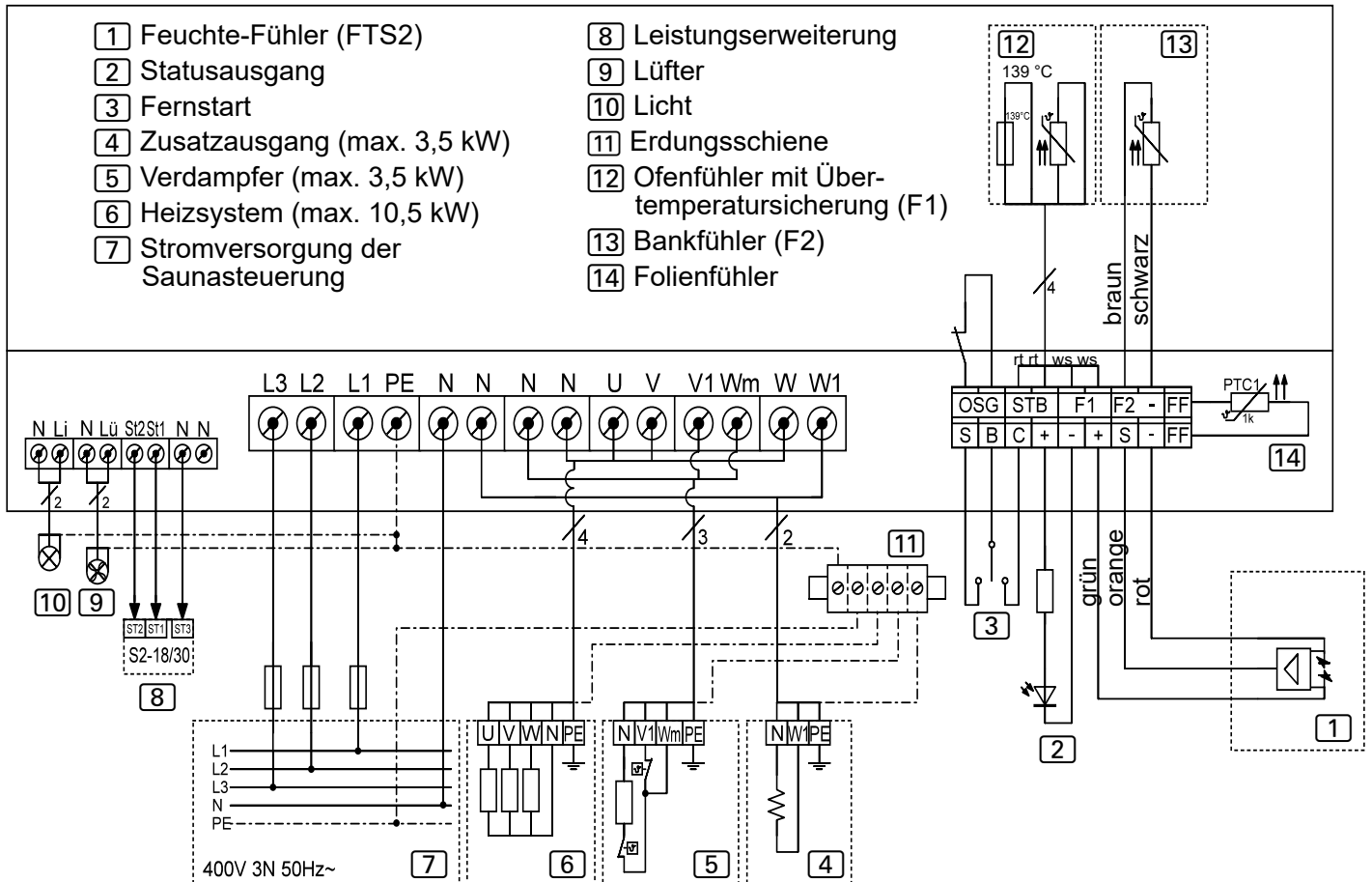
- Versorgungsleitung: min. 5 x 2,5 mm²
- Ofenzuleitung (temperaturbeständig bis 150 °C): min. 2,5 mm²
- Fühlerleitungen (temperaturbeständig bis 150 °C): min. 0,5 mm²
- Lichtleitung: min. 1,5 mm²
- Lüfterleitung: min. 1,5 mm²

PRO D IP65

HARVIA

Sauna & Spa

Anschlussplan



Anschluss der Leistungserweiterung 8

