

PRO C2

HARVIA

Sauna & Spa

Let's sauna.

Description

Sauna control unit PRO C2 1-015-448 / PRO-C2

Innovative technology:

- One-piece sauna control
- High-quality long life components
- Flat housing - 4 cm
- Maximum switching load of the heating system: 10,5 kW
- Additional output switchable up to 3.5 kW or 500 W dimmable (for infrared heater, for example, or infrared heater panels)
- Light and fan switchable and dimmable (max. 100 W)
- Heating time limit can be raised for commercial use (6/12/18/24 h)
- Single or dual sensor system
- Energy-efficient electronics
- Phase alignment for extension of the relay lifespan
- Digital and precise-to-the-minute time preset
- Digital temperature preset and temperature display
- Remote start via potential-free contact
- Eco mode
- Status output
- User profiles
- Connection of an additional power booster (required for electric heaters with outputs of more than 10.5 kW)
- Connection for safety devices of the electric heater
- RS485 interface for the connection to bus system or MySentio WiFi



MySentio APP

Using the sauna control conveniently via smartphone or tablet? - No problem with PRO C - series!

Just download the free **MySentio app** and connect it to your **PRO C** sauna control - Done!



Accessories optional:

- MySentio Wifi (S-WIFI01)
- Door sensor system (SF-SY) for WiFi use or
- Switch-off rocker (SFE-xxxx) for WiFi use
- Connectivity-Set (Pro-CS)
for RS 485 connection for house bus systems
- Power booster (1-008-779 / 0-S2-18, 1-009-280 / 0-S2-30)
- Benchsensor (0-F2)
- Wooden case for all sensors (bright wood F1/F2
1-041-518 / SC-F1F2-H or dark wood F1/F2 1-041-519 / SC-F1F2-D)
- Operating unit for additional output (PRO-DA-CU / PRO-DAW-CU)

You do not have a **PRO C** sauna control yet? Simply download the app and start the **Demoversion**.

PRO C2

HARVIA
Sauna & Spa
Let's sauna.

Details:

| | |
|-------------------------------------|---|
| Item number | 1-015-448 |
| | PRO C2 |
| Colour | black / white |
| Dimensions (WxHxD) [mm] | 307 x 175 x 57 |
| Sauna control | 1-parts |
| Interior mounting | No |
| Class of protection control panel | IPX4 |
| Mounting type | Surface-mounted |
| Version (sensor) | Plastic, white |
| Scope of delivery | Control unit, heater sensor, bench sensor |
| Heater power [kW] | 10,5 |
| Power rating of the evaporator [kW] | - |
| Additional output power [kW] | 3,5 |
| Power, light [W] | 100 |
| Power, fan [W] | 100 |
| Finnish mode | Yes |
| Humidity operation | - |
| Infrared operation | Yes |
| Coloured light | - |
| Integr. MP3-Player | - |
| One-sensor system | Yes |
| Two-sensor system | Yes |
| Temperature display | Yes |
| Humidity indicator | - |
| Remote start | Yes |
| Adjustable heating time limit | Yes |
| Adjustable pre-set time | Yes |
| User programs | Yes |
| Bus-compatible (RS485) | Yes |
| Compatible with MySento app | Yes |

| | | |
|---------------------------------------|------------------------|-------------------------|
| Control panels additional output | anthracite | white |
| PRO-series | PRO-DA-CU 1-040-174 | PRO-DAW-CU 1-040-175 |
| Dimensions control panel (WxHxD) [mm] | 63 x 100 x 38 | |
| Interior mounting control panel | Yes | |
| Class of protection control panel | IPX4 (splash proof) | |

Technical datas:

- Ambient temperature: -10° C to +40° C
- Humidity: max. 95%, not condensing
- Switched voltage/three phase 3N: 400 V AC 50HZ
- Temperatur setting range: 30°C to 110°C

Connecting cables:

- Supply line: min. 5 x 2,5 mm²
- Heater supply line (temp. resistant up to 150 °C): min. 2,5 mm²
- Sensor leads (temp. resistant up to 150 °C): min. 0,5 mm²
- Light: min. 1,5 mm²

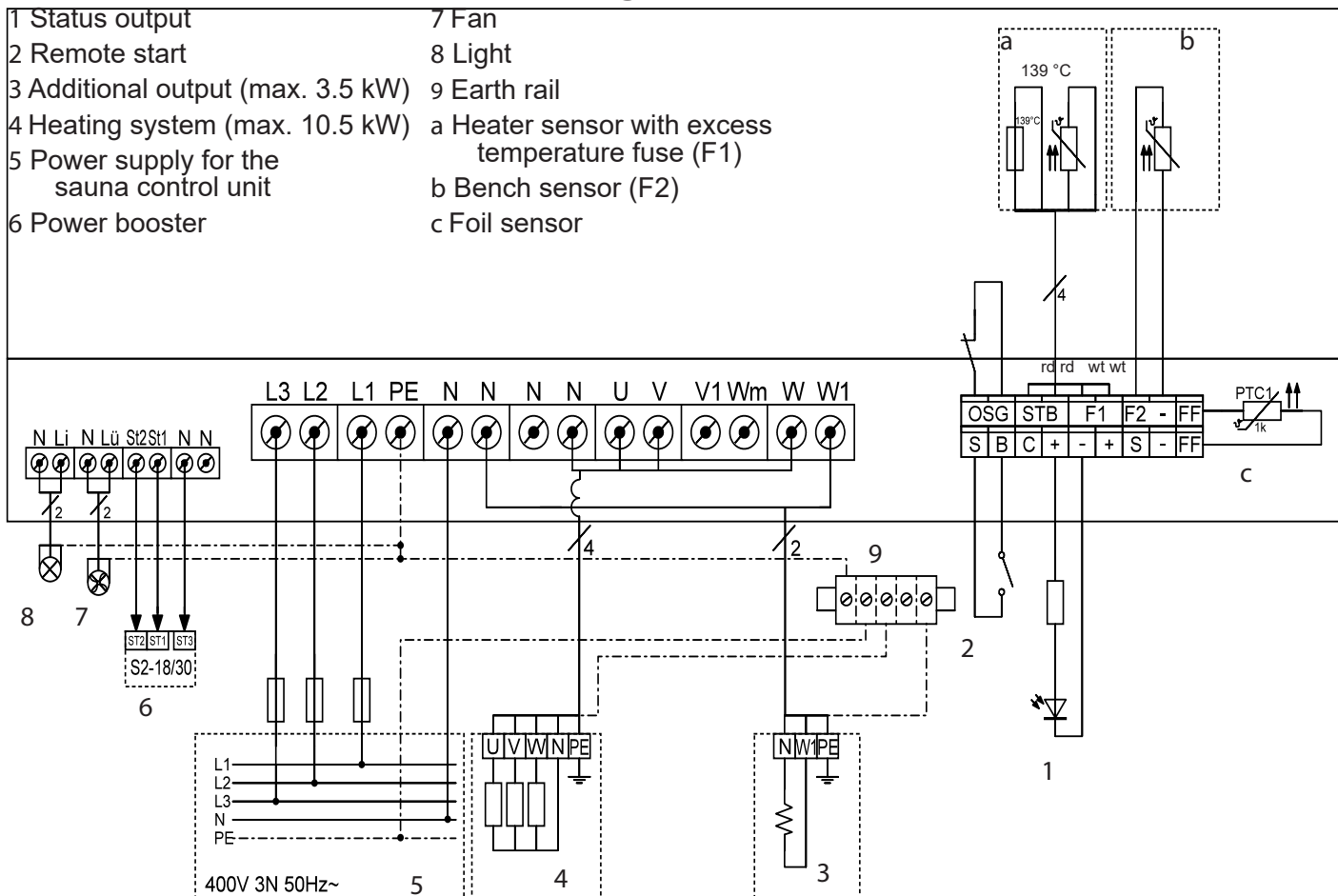
PRO C2

HARVIA

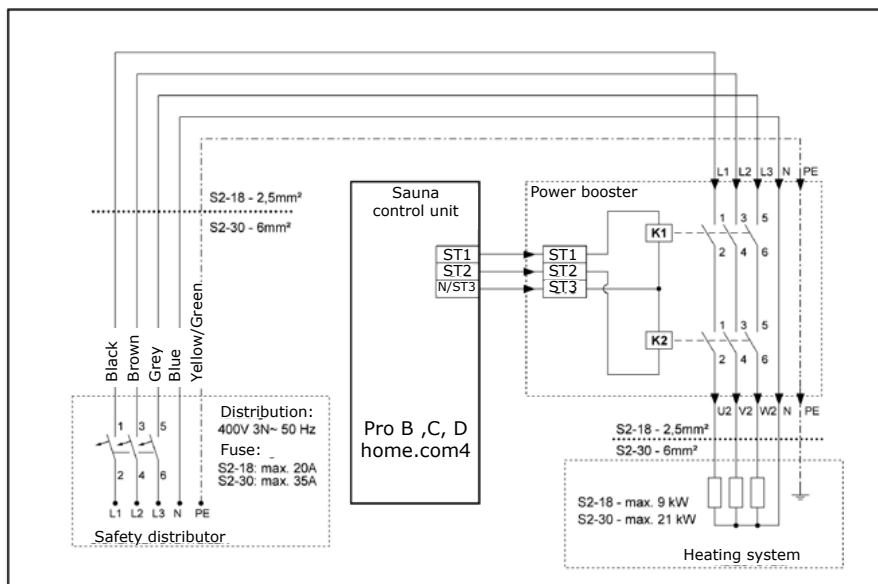
Sauna & Spa

Let's sauna.

Connection plan



Connection to power booster 6



PRO C2

HARVIA

Sauna & Spa

Let's sauna.

Beschreibung

Saunasteuerung PRO C2

1-015-448 / PRO-C2

Innovative Technologie:

- Einteilige Saunasteuerung
- Hochwertige Longlife-Bauteile
- Flaches Gehäuse- 4 cm
- Maximale Schaltleistung des Saunaofens: 10,5 kW
- Zusatzausgang schaltbar bis 3,5 kW oder 500W dimmbar (z.B. für Infrarotstrahler oder Infrarot-Wärmeplatten)
- Licht und Lüfter schaltbar und dimmbar (max. 100 W)
- Heizzeitbegrenzung für gewerblichen Einsatz erweiterbar (6/12/18/24 h)
- Ein- oder Zwei-Fühlersystem
- Energieeffiziente Elektronik
- Phasenrollierung zur Verlängerung der Relaislebensdauer
- Digitale und minutengenaue Zeitvorwahl
- Digitale Temperaturvorwahl und Temperaturanzeige
- Fernstart über potenzialfreien Kontakt
- Eco-Modus
- Statusausgang
- Benutzerprofile
- Zusätzliches Bedienteil (PRO-D2-CU / PRO-D2W-CU)
- Anschluss einer zusätzlichen Leistungserweiterung (wird für Elektroöfen über 10,5 kW benötigt)
- Anschluss für Sicherheitseinrichtungen des Elektroofens
- RS485-Schnittstelle zur Anbindung an Hausbussysteme oder MySentio WiFi



MySentio APP

Die Saunasteuerung bequem per Smartphone oder Tablet bedienen? – Kein Problem mit der **PRO C - Serie!**

Einfach die kostenlose **MySentio App** downloaden und mit Ihrer **PRO C** Steuerung verbinden – Fertig!



Zubehör optional:

- MySentio Wifi (S-WIFI01)
- Türsensor-System (SF-SY) für Wifi Nutzung oder
- Sicherheitsabschaltung (SFE-xxxx) für Wifi Nutzung
- Connectivity-Set (Pro-CS) zur RS485 Anbindung an bestehende Haus-Bussysteme
- Leistungserweiterung (1-008-779 / 0-S2-18, 1-009-280 / 0-S2-30)
- Bankfühler (0-F2)
- Holzgehäuse für alle Fühler (helles Holz F1/F2 1-041-518 / SC-F1F2-H oder dunkles Holz F1/F2 1-041-519 / SC-F1F2-D)
- Bedienteil für Zusatzausgang (PRO-DA-CU / PRO-DAW-CU)

Sie besitzen noch kein **Pro C** Gerät?

Einfach App downloaden und die **Demoversion** starten.

Details:

| | |
|---------------------------------|-----------------------------------|
| Item number | 1-015-448 |
| | PRO C2 |
| Farbe | schwarz / weiß |
| Abmessungen (WxHxD) [mm] | 307 x 175 x 57 |
| Steuerung | 1-teilig |
| Inneneinbau | Nein |
| Schutzklasse | IPX4 (spritzwasser) |
| Montageart | Aufputz |
| | |
| Ausführung (Fühler) | Kunststoff weiß |
| Lieferumfang | Steuerung, Ofenfühler, Bankfühler |
| Leistung Ofen [kW] | 10,5 |
| Leistung Verdampfer [kW] | - |
| Leistung Zusatzausgang [kW] | 3,5 |
| Leistung Licht [W] | 100 |
| Leistung Lüfter [W] | 100 |
| Finnischer Betrieb | Ja |
| Feuchtebetrieb | - |
| Infrarotbetrieb | Ja |
| Farblicht | - |
| Integr. MP3-Player | - |
| Ein-Fühlersystem | Ja |
| Zwei-Fühlersystem | Ja |
| Temperaturanzeige | Ja |
| Feuchteanzeige | - |
| Fernstart | Ja |
| Einstellbare Heizzeitbegrenzung | Ja |
| Einstellbare Vorwahlzeit | Ja |
| Benutzerprogramme | Ja |
| Busfähig (RS485) | Ja |
| Kompatibel mit MySentio App | Ja |

| Bedienteil Zusatzausgang | anthrazit | weiß |
|-------------------------------------|------------------------|-------------------------|
| PRO-Serie | PRO-DA-CU 1-040-174 | PRO-DAW-CU 1-040-175 |
| Abmessungen Bedienteil (WxHxD) [mm] | 63 x 100 x 38 | |
| Inneneinbau Bedienteil | Ja | |
| Schutzklasse Bedienteil | IPX4 | |

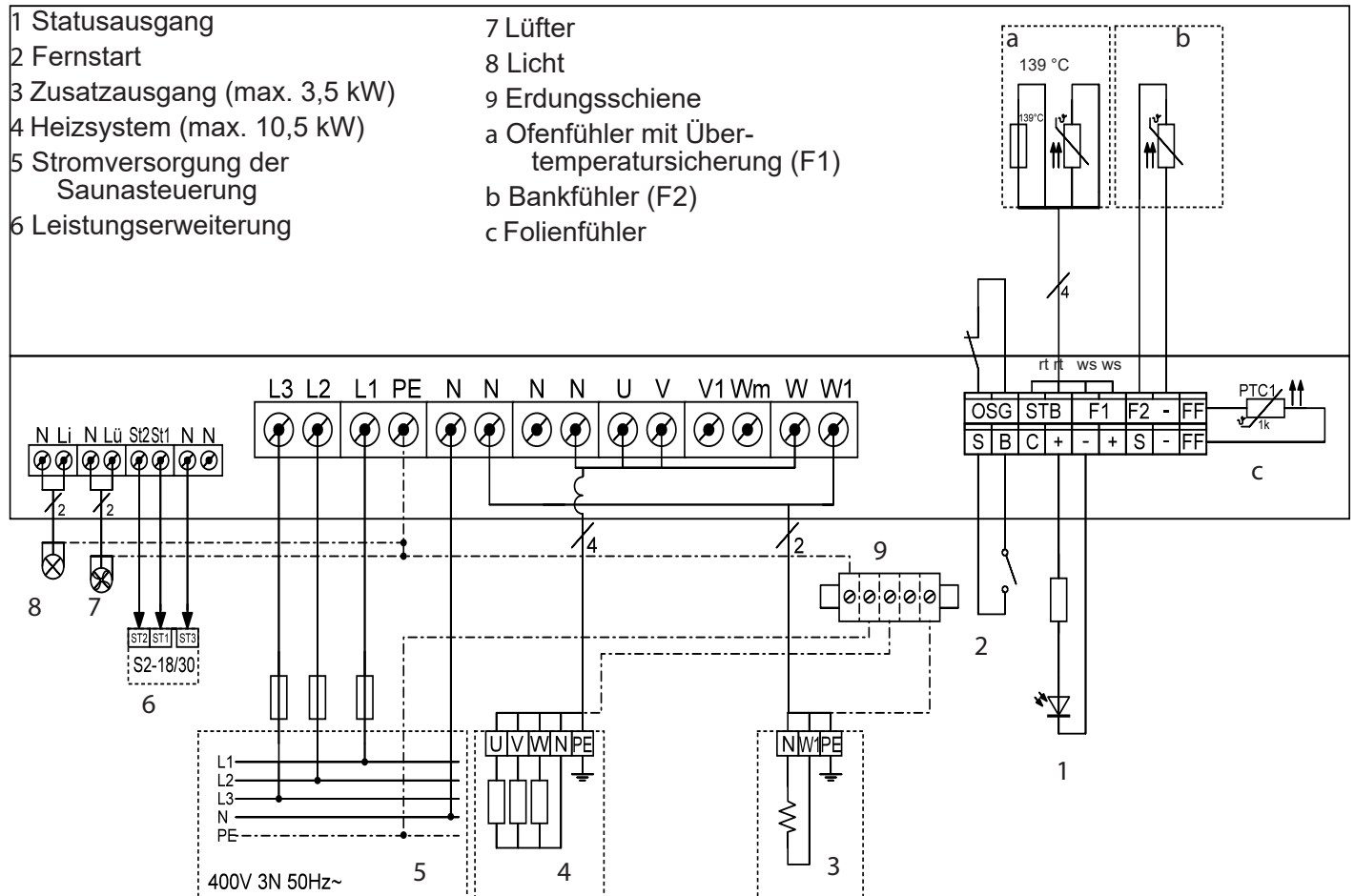
Technische Daten:

- Umgebungstemperatur: -10° C to +40° C
- Luftfeuchtigkeit: max. 95%, nicht kondensierend
- Schaltspannung (dreiphasig 3N): 400 V AC 50HZ
- Temperatur Einstellbereich: 30°C to 110°C

Anschlussleitungen:

- Versorgungsleitung: min. 5 x 2,5 mm²
- Ofenzuleitung (temperaturbeständig bis 150 °C): min. 2,5 mm²
- Fühlerleitungen (temperaturbeständig bis 150 °C): min. 0,5 mm²
- Lichtleitung: min. 1,5 mm²

Anschlussplan



Anschluss der Leistungserweiterung 6

