

PRO B2

HARVIA

Sauna & Spa

Let's sauna.

Description

Sauna control unit PRO B2 1-015-455 / PRO-B2

Innovative technology:

- One-piece sauna control
- High-quality long life components
- Flat housing - 4 cm
- Phase alignment for extension of the relay lifespan
- Single or dual sensor system
- Maximum switching load of the heating system: 10,5 kW
- Light switchable (max. 100 W)
- Heating time limit can be raised for commercial use (6/12/18/24 h)
- Preset time function (bis 24 Stunden)
- Digital temperature pre-setting: 30 °C to 110 °C
- Remote start via potential-free contact
- Connection of an additional power booster (required for electric heaters with outputs of more than 10.5 kW)
- Terminal for safety shut-off
- RS485 interface for the connection to bus system



MySentio APP

Using the sauna control conveniently via smartphone or tablet? - No problem with PRO B - serie!

Just download the free **MySentio app** and connect it to your **PRO B** sauna control - Done!



Accessories optional:

- MySentio Wifi (S-WIFI01)
- Door sensor system (SF-SY) for WiFi use or
- Switch-off rocker (SFE-xxxx) for WiFi use
- Connectivity-Set (Pro-CS)
for RS 485 connection for house bus systems
- Power booster (1-008-779 / 0-S2-18, 1-009-280 / 0-S2-30)
- Benchsensor (0-F2)
- Wooden case for all sensors (bright wood F1/F2
1-041-518 / SC-F1F2-H or dark wood F1/F2 1-041-519 / SC-F1F2-D)

You do not have a **PRO B** sauna control yet? Simply download the app and start the **Demoversion**.

PRO B2

HARVIA

Sauna & Spa

Let's sauna.

Details:

Item number	1-015-455
	PRO B2
Colour	black / white
Dimensions (WxHxD) [mm]	307 x 175 x 57
Sauna control	1-parts
Interior mounting	No
Class of protection control panel	IPX4 (splash water)
Mounting type	Surface-mounted
Version (sensor)	Plastic, white
Scope of delivery	Control unit, heater sensor
Heater power [kW]	10,5 kW
Power rating of the evaporator [kW]	-
Additional output power [kW]	-
Power, light [W]	100
Power, fan [W]	-
Finnish mode	Yes
Humidity operation	-
Infrared operation	-
Coloured light	-
Integr. MP3-Player	-
One-sensor system	Yes
Two-sensor system	Yes
Temperature display	Yes
Humidity indicator	-
Remote start	Yes
Adjustable heating time limit	Yes
Adjustable pre-set time	Yes
User programs	-
Bus-compatible (RS485)	Yes
Compatible with MySento app	Yes

Technical datas:

- Ambient temperature: -10° C to +40° C
- Humidity: max. 95%, not condensing
- Switched voltage/three phase 3N: 400 V AC 50HZ
- Temperatur setting range: 30°C to 110°C

Connecting cables:

- Supply line: min. 5 x 2,5 mm²
- Heater supply line (temp. resistant up to 150 °C): min. 2,5 mm²
- Sensor leads (temp. resistant up to 150 °C): min. 0,5 mm²
- Light: min. 1,5 mm²

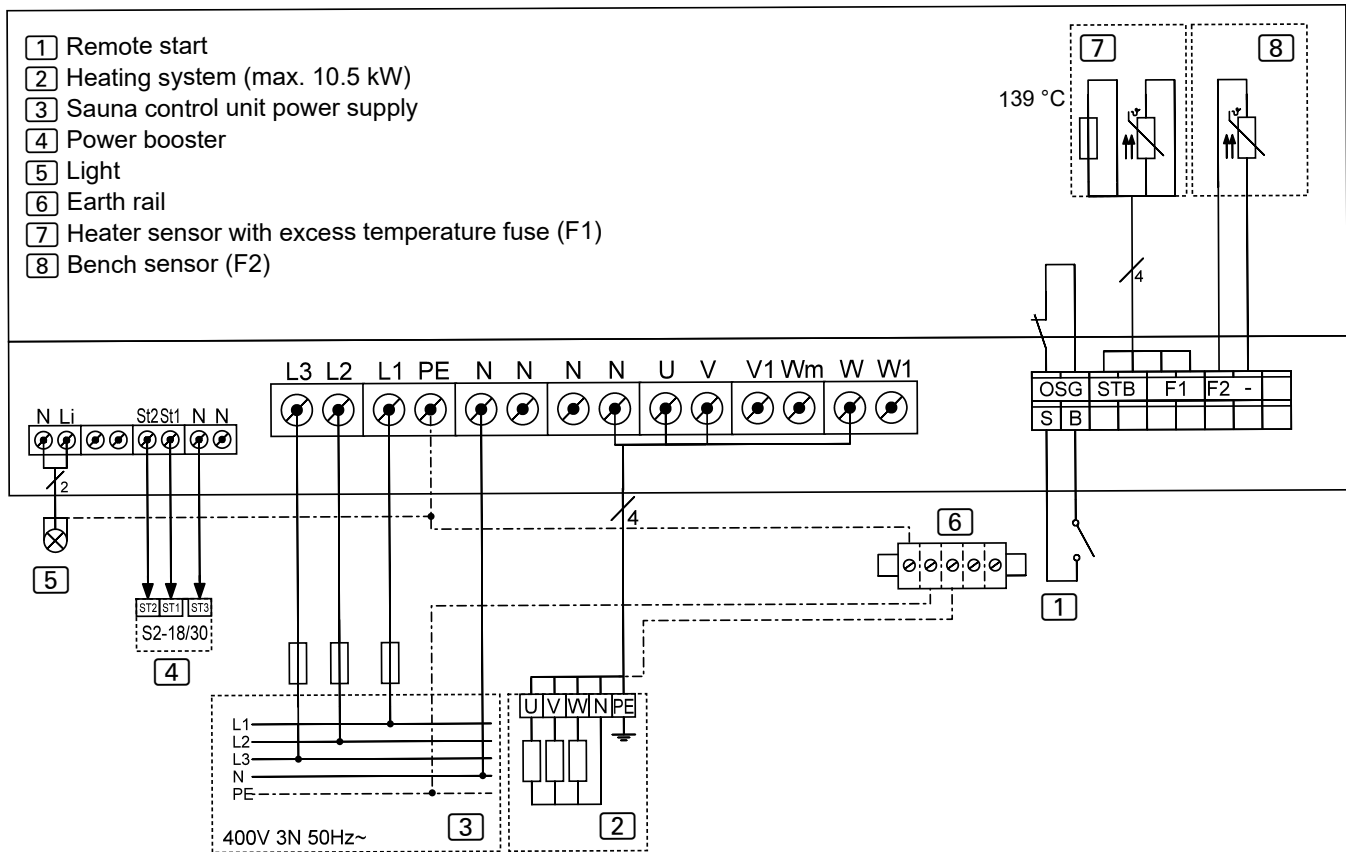
PRO B2

HARVIA

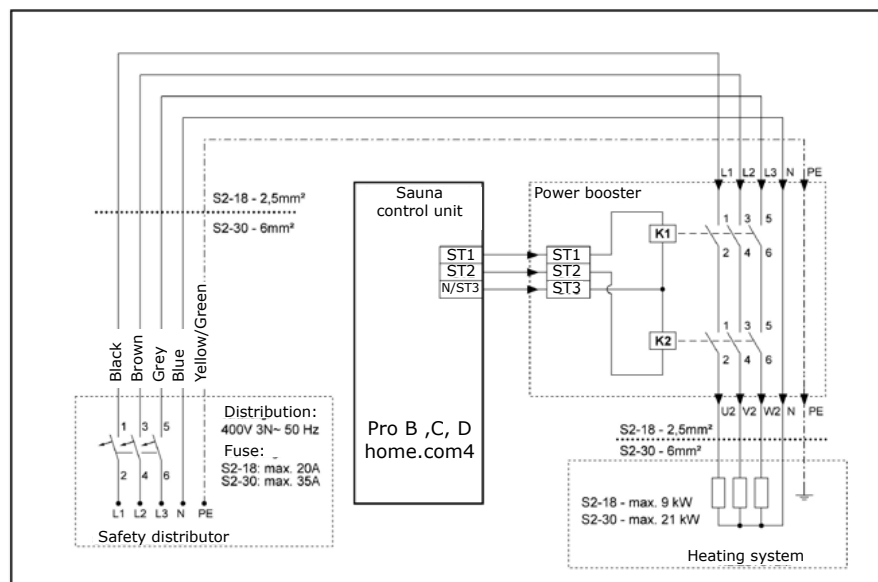
Sauna & Spa

Let's sauna.

Connection plan



Connection to power booster 4



PRO B2

HARVIA

Sauna & Spa

Let's sauna.

Beschreibung

Saunasteuerung PRO B2

1-015-455 / PRO-B2

Innovative Technologie:

- Einteilige Saunasteuerung
- Hochwertige Longlife-Bauteile
- Flaches Gehäuse- 4 cm
- Phasenrollierung zur Verlängerung der Relaislebensdauer
- Wahlweise Ein- oder Zwei-Fühlersystem
- Maximale Schaltleistung des Saunaofens: 10,5 kW
- Licht schaltbar (max. 100 W)
- Heizzeitbegrenzung erweiterbar: 6 h / 12 h / 18 h / 24 h
- Vorwahlzeitfunktion (bis 24 Stunden)
- Digitale Temperaturvorwahl: 30 °C bis 110 °C
- Fernstart über potentialfreien Kontakt
- Anschluss einer zusätzlichen Leistungserweiterung (wird für Elektroöfen über 10,5 kW benötigt)
- Klemme für Sicherheitsabschaltung
- RS485-Schnittstelle zur Anbindung an Hausbussysteme



MySentio APP

Die Saunasteuerung bequem per Smartphone oder Tablet bedienen? - Kein Problem mit der PRO B - Serie!

Einfach die kostenlose MySentio App downloaden und mit Ihrer PRO B Steuerung verbinden - Fertig!



Sie besitzen noch kein **Pro B** Gerät?
Einfach App downloaden und die **Demoversion** starten.

Zubehör optional:

- MySentio Wifi (S-WIFI01)
- Türsensor-System (SF-SY) für Wifi Nutzung oder
- Sicherheitsabschaltung (SFE-xxxx) für Wifi Nutzung
- Connectivity-Set (Pro-CS)
zur RS485 Anbindung an bestehende Haus-Bussysteme
- Leistungserweiterung (1-008-779 / 0-S2-18, 1-009-280 / 0-S2-30)
- Bankfühler (0-F2)
- Holzgehäuse für alle Fühler (helles Holz F1/F2
1-041-518 / SC-F1F2-H oder dunkles Holz F1/F2 1-041-519 / SC-F1F2-D)

Details:

Item number	1-015-455
	PRO B2
Farbe	schwarz / weiß
Abmessungen (WxHxD) [mm]	307 x 175 x 57
Steuerung	1-teilig
Inneneinbau	Nein
Schutzklasse	IPX4 (spritzwasser)
Montageart	Aufputz
Ausführung (Fühler)	Kunststoff weiß
Lieferumfang	Steuerung, Ofenfühler
Leistung Ofen [kW]	10,5 kW
Leistung Verdampfer [kW]	-
Leistung Zusatzausgang [kW]	-
Leistung Licht [W]	100
Leistung Lüfter [W]	-
Finnischer Betrieb	Ja
Feuchtebetrieb	-
Infrarotbetrieb	-
Farblicht	-
Integr. MP3-Player	-
Ein-Fühlersystem	Ja
Zwei-Fühlersystem	Ja
Temperaturanzeige	Ja
Feuchteanzeige	-
Fernstart	Ja
Einstellbare Heizzeitbegrenzung	Ja
Einstellbare Vorwahlzeit	Ja
Benutzerprogramme	-
Busfähig (RS485)	Ja
Kompatibel mit MySentio App	Ja

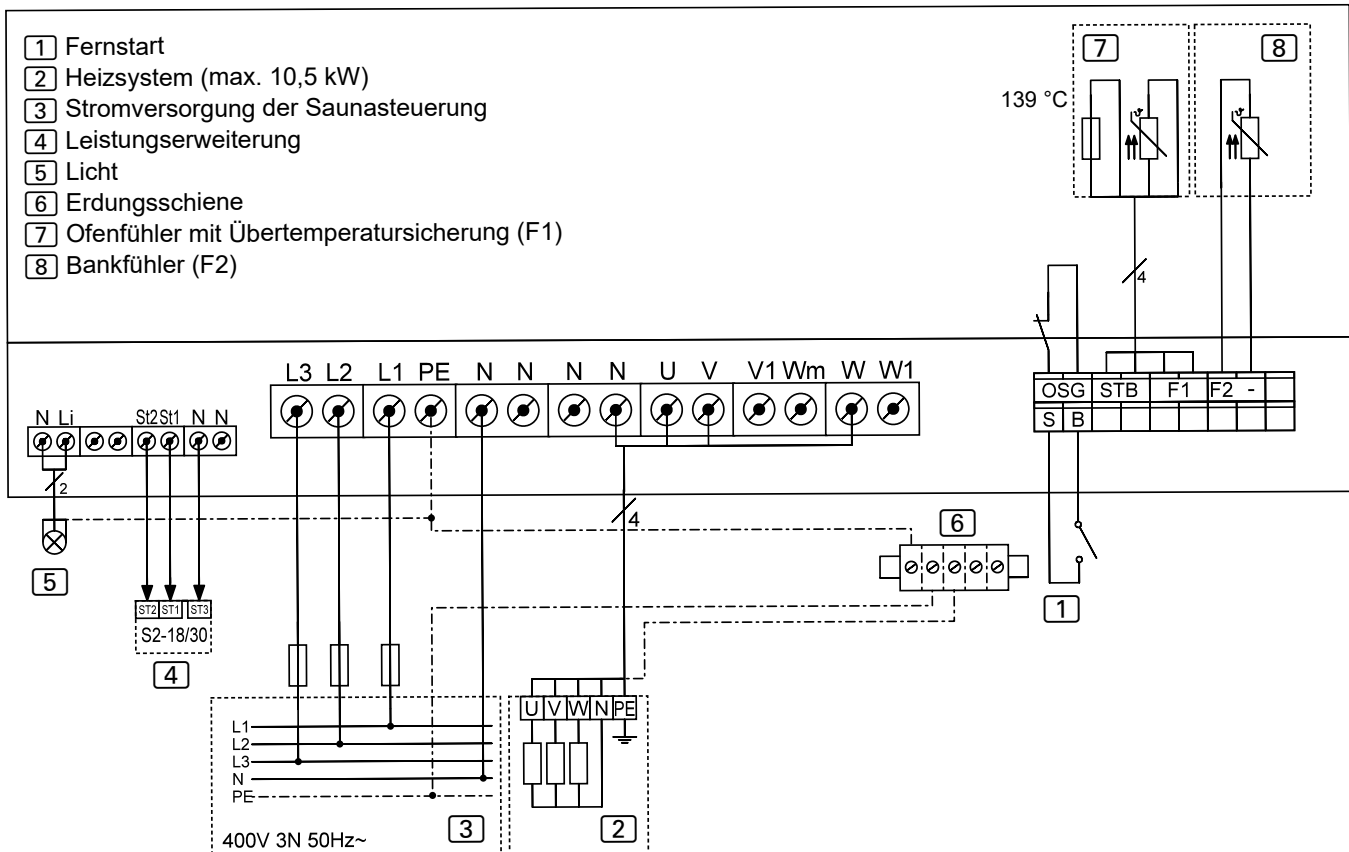
Technische Daten:

- Umgebungstemperatur: -10° C to +40° C
- Luftfeuchtigkeit: max. 95%, nicht kondensierend
- Schaltspannung (dreiphasig 3N): 400 V AC 50HZ
- Temperatur Einstellbereich: 30°C to 110°C

Anschlussleitungen:

- Versorgungsleitung: min. 5 x 2,5 mm²
- Ofenzuleitung (temperaturbeständig bis 150 °C): min. 2,5 mm²
- Fühlerleitungen (temperaturbeständig bis 150 °C): min. 0,5 mm²
- Lichtleitung: min. 1,5 mm²

Anschlussplan



Anschluss der Leistungserweiterung 4

