

# HOME PREMIUM FIN

**Let's sauna.**

## Description

The Home Premium fin is the perfect choice for medium to large saunas.

### Innovative technology:

- Sauna heater capacity: 7 kW, 9 kW and 11 kW
- External control unit
- Heating rods and stone chamber separate from each other
- Stone chamber made of robust stainless steel
- Quick and easy assembly



## Details

Item number	1-052-990	1-052-991	1-052-992
	STL704	STL904	STL1104
Color	black	black	black
Power rating [kW]	6,8	9	10,8
Cabine volume [m <sup>3</sup> ]	5 - 10	8 - 14	9 - 18
Vaporator internal [kW]	No	No	No
Dimensions (BxTxH) [mm]	415x340x810	415x340x810	415x410x810
Weight [kg]	21	21	24
Stone weight [kg]	50	50	70
Supply voltage	380 - 415V 3N~ 230V 1N~ 230V 3~	380 - 415V 3N~ 230V 1N~ 230V 3~	380 - 415V 3N~ 230V 1N~ 230V 3~
Fuse [A]	3 x 10 3 x 10 with adapter	3 x 16 3 x 16 with adapter	3 x 16 3 x 16 with adapter

**Connection adapter**  
**400V 3N~ / 230V 1N~**  
 (1-052-781)

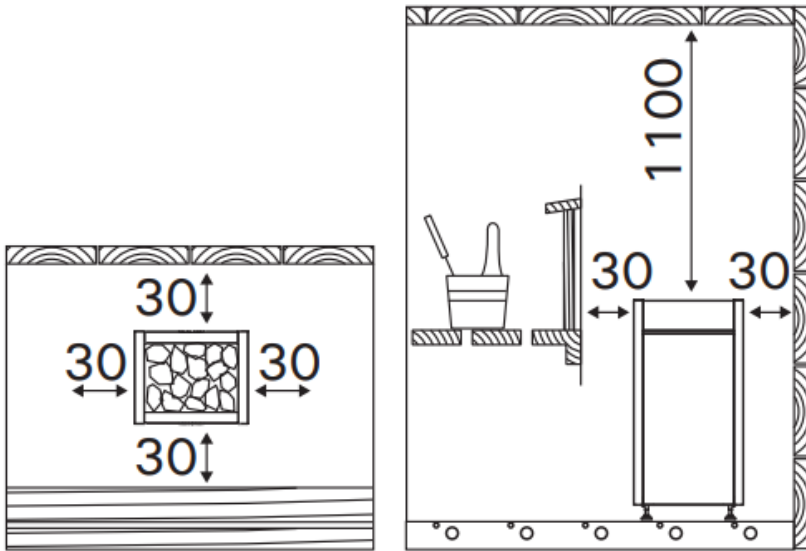
# HOME PREMIUM FIN

**HARVIA**

Sauna & Spa

Let's sauna.

## Safety distances



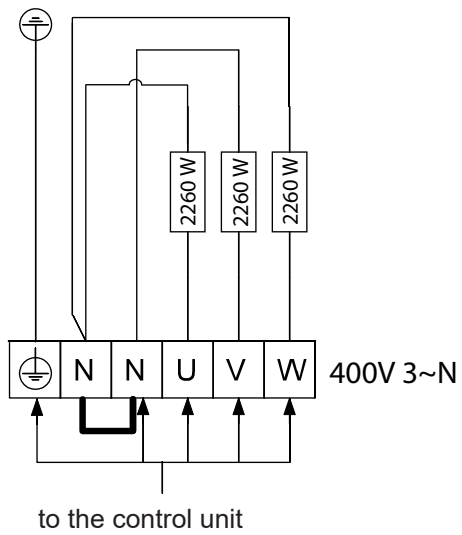
# HOME PREMIUM FIN



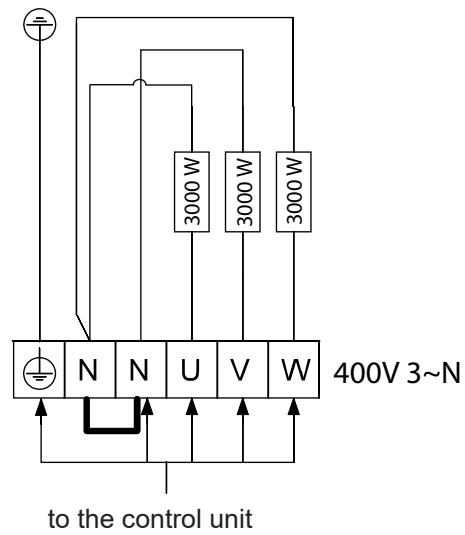
Let's sauna.

## Wiring diagrams

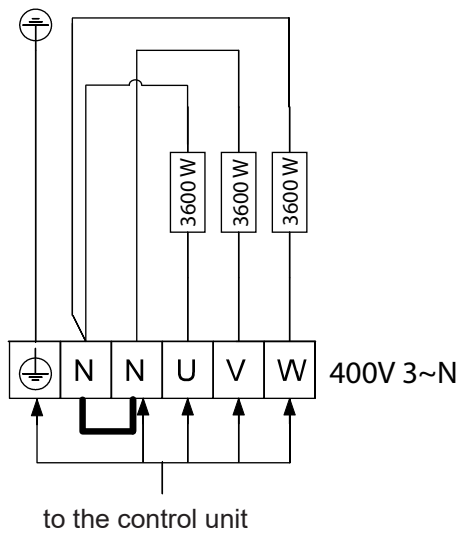
STL704



STL904



STL1104



# HOME PREMIUM FIN

**HARVIA**

Sauna &amp; Spa

**Let's sauna.**

## Beschreibung

Der Home Premium fin ist die perfekte Wahl bei mittleren bis großen Saunen.

### Innovative Technik:

- Saunaofen Leistung: 7 kW, 9 kW und 11 kW
- externe Steuerung
- Heizstäbe und Steinkammer getrennt voneinander
- Steinkammer aus robustem Edelstahl
- Einfache und schnelle Montage



## Details

Art.-Nr.	1-052-990	1-052-991	1-052-992
	STL704	STL904	STL1104
Farbe	schwarz	schwarz	schwarz
Leistung [kW]	6,8	9	10,8
Kabinenvolumen [m <sup>3</sup> ]	5 - 10	8 - 14	9 - 18
Verdampfer integriert [kW]	No	No	No
Abmessungen (BxTxH) [mm]	415x340x810	415x340x810	415x410x810
Masse [kg]	21	21	24
Steinmenge [kg]	50	50	70
Versorgung	380 - 415V 3N~ 230V 1N~ 230V 3~	380 - 415V 3N~ 230V 1N~ 230V 3~	380 - 415V 3N~ 230V 1N~ 230V 3~
Absicherung [A]	3 x 10 3 x 10 mit adapter	3 x 16 3 x 16 mit adapter	3 x 16 3 x 16 mit adapter

**Anschlussadapter**  
**400V 3N~ / 230V 1N~**  
 (1-052-781)

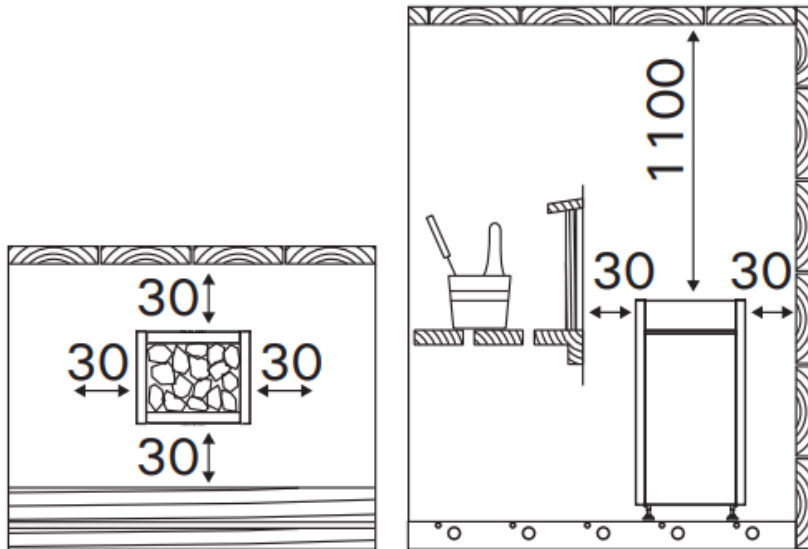
# HOME PREMIUM FIN

**HARVIA**

Sauna & Spa

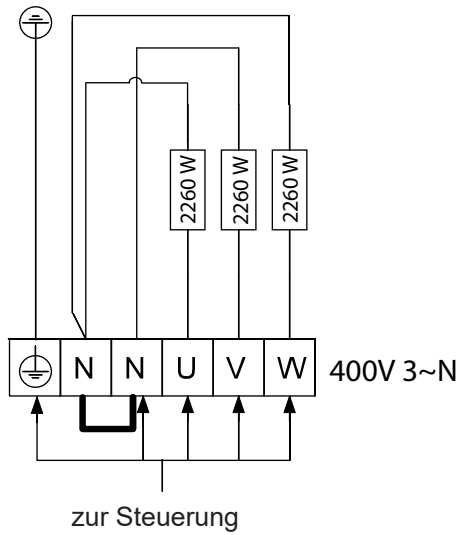
Let's sauna.

## Sicherheitsabstände

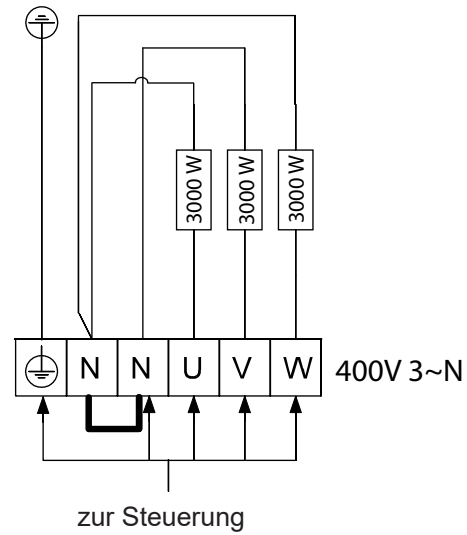


## Verdrahtungsschemen

STL704



STL904



STL1104

