

HOME COMBI

HARVIA

Sauna & Spa

Let's sauna.

Description

The Home fin is the perfect choice for small to large saunas.

Innovative technology:

- Sauna heater capacity: 6 kW and 9 kW
- Evaporator output: 2 kW
- Wall mounting
- Powder coated exterior parts
- Interior parts made of stainless steel
- Adjustable stone tray volume
- External control unit
- Rust and scale-free heating rods
- Integrated water drip tray
- Suitable for monophase connection
- STB easy to reset
- Water easy to drain through the easy-to-access water tap
- Quick and easy assembly



Detailed view

Details

Item number	1-050-408	1-050-411
	HOME-C60	HOME-C90
Color	black	black
Power rating [kW]	6	9
Cabine volume [m ³]	5 - 9	8 - 14
Vaporator internal [kW]	2	2
Dimensions (BxTxH) [mm]	390 x 405 x 530	390 x 405 x 530
Weight [kg]	17	17
Stone weight [kg]	20 / 30	20 / 30
Supply voltage	380 - 415V 3N~ 230V 1N~ 230V 3~	380 - 415V 3N~ 230V 1N~ 230V 3~
Fuse [A]	3 x 10 3 x 10 with adapter	3 x 16 3 x 16 with adapter

Connection adapter 400V 3N~ / 230V 1N~ (1-052-781)

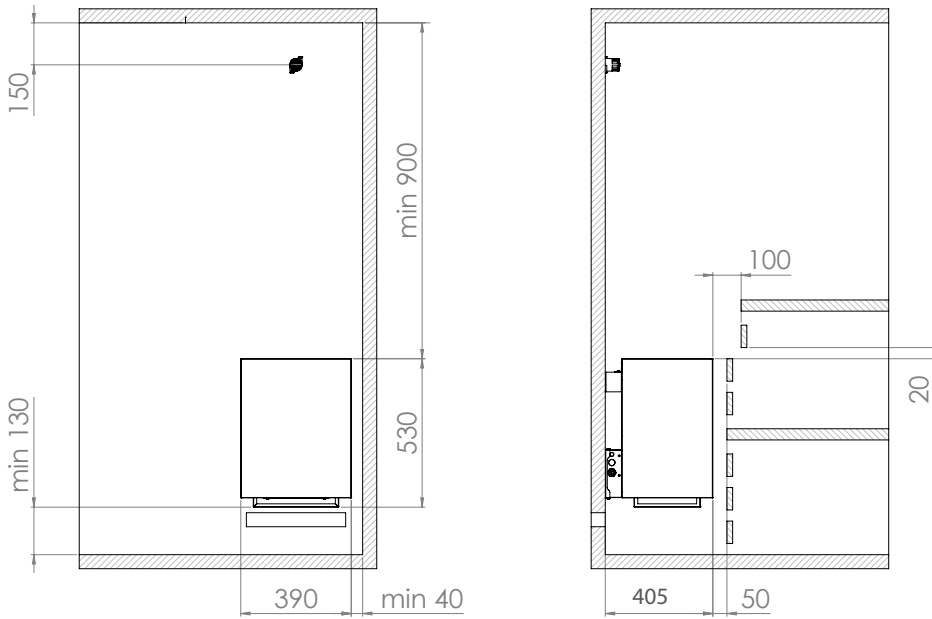
HOME COMBI

HARVIA

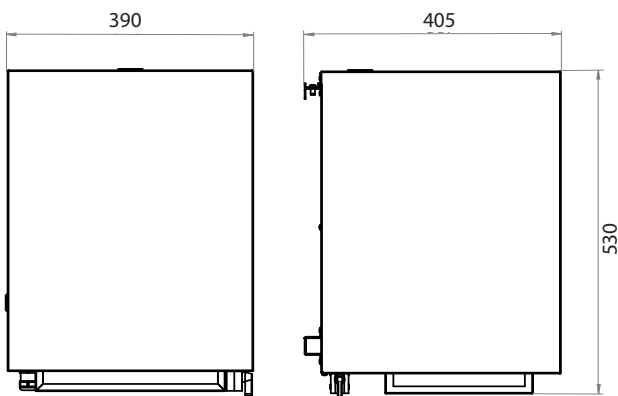
Sauna & Spa

Let's sauna.

Safety distances



Dimensions



HOME COMBI

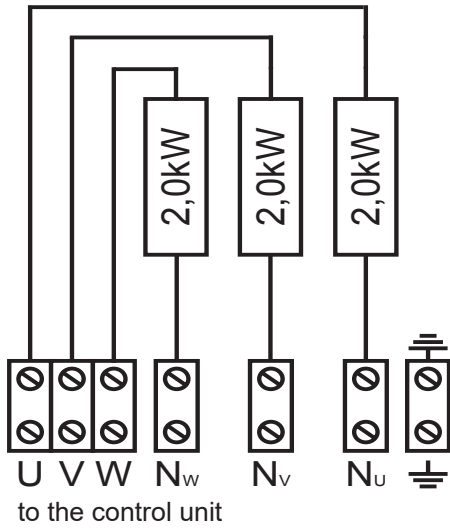
HARVIA

Sauna & Spa

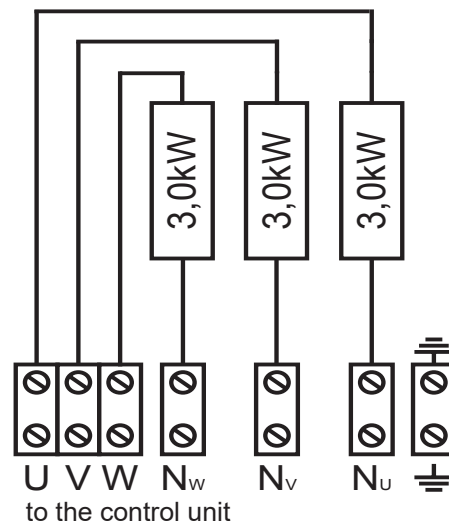
Let's sauna.

Wiring diagrams

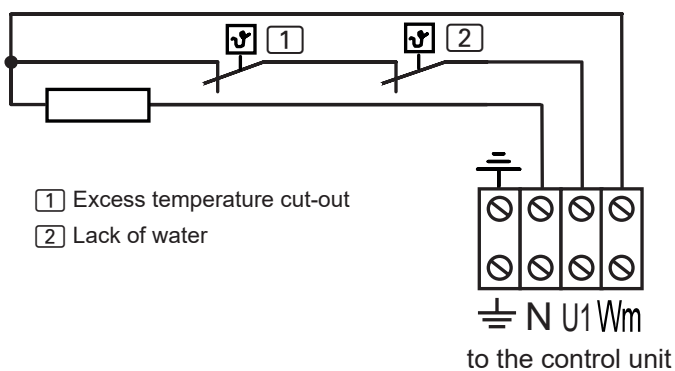
HOME-C60



HOME-C90



Evaporator



HOME COMBI

HARVIA

Sauna & Spa

Let's sauna.

Beschreibung

Der Home fin ist die perfekte Wahl bei kleinen bis großen Saunen.

Innovative Technik:

- Saunaofen Leistung: 6 kW und 9 kW
- Verdampferleistung: 2 kW
- Wandmontage
- Außenteile pulverbeschichtet
- Innenteile aus Edelstahl
- Verstellbares Steinkorbvolumen
- Externe Steuerung
- Rost- und verzunderungsfreie Heizstäbe
- Integrierte Wasserauffangschale
- Für Monophasen-Anschluss geeignet
- Einfaches zurücksetzen des STB
- Einfache Wasserentleerung durch den leicht zugänglichen Wasserhahn
- Einfache und schnelle Montage



Detailansicht

Details

Art.-Nr.	1-050-408	1-050-411
	HOME-C60	HOME-C90
Farbe	schwarz	schwarz
Leistung [kW]	6	9
Kabinenvolumen [m ³]	5 - 9	8 - 14
Verdampfer integriert [kW]	2	2
Abmessungen (BxTxH) [mm]	390 x 405 x 530	390 x 405 x 530
Masse [kg]	17	17
Steinmenge [kg]	20 / 30	20 / 30
Versorgung	380 - 415V 3N~ 230V 1N~ 230V 3~	380 - 415V 3N~ 230V 1N~ 230V 3~
Absicherung [A]	3 x 10 3 x 10 mit Adapter	3 x 16 3 x 16 mit Adapter

Anschlussadapter 400V 3N~ / 230V 1N~ (1-052-781)

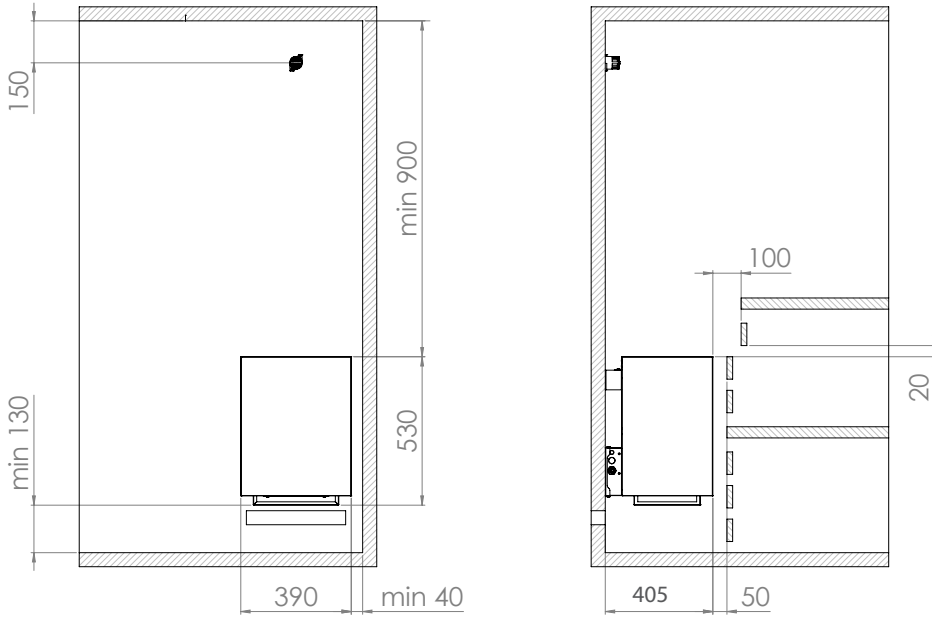
HOME COMBI

HARVIA

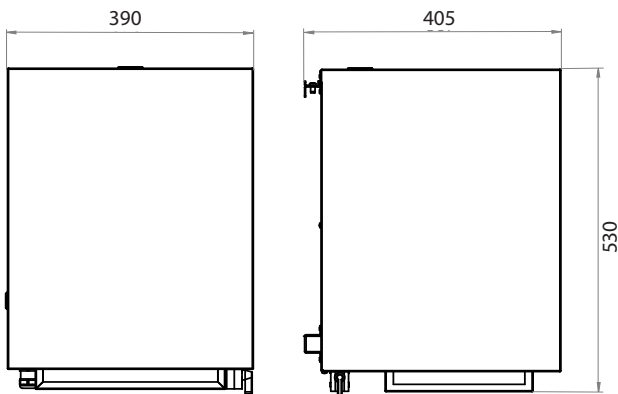
Sauna & Spa

Let's sauna.

Sicherheitsabstände



Abmessungen



HOME COMBI

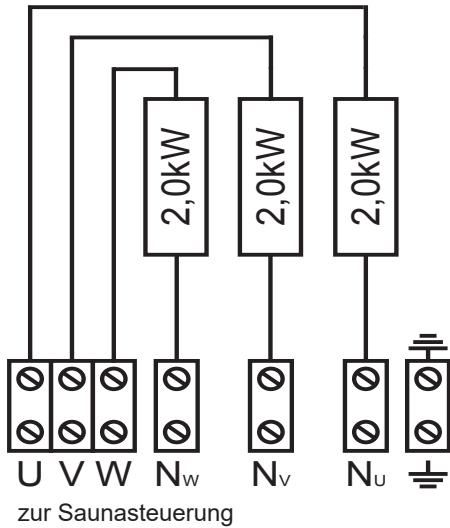
HARVIA

Sauna & Spa

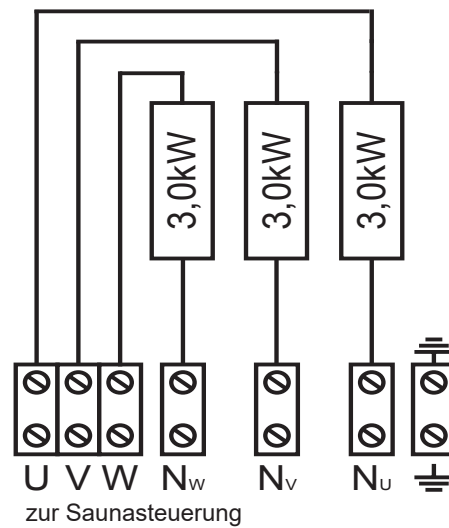
Let's sauna.

Verdrahtungsschemen

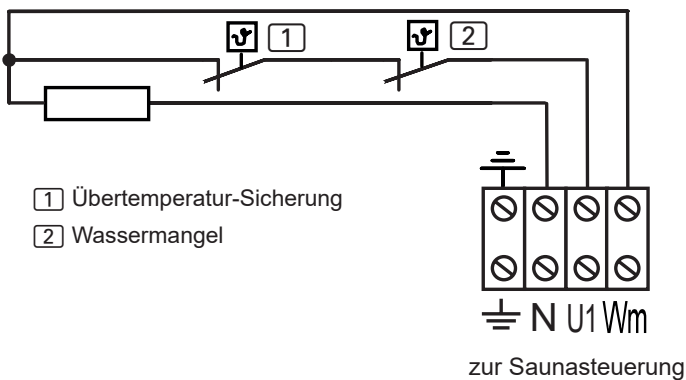
HOME-C60



HOME-C90



Verdampfer



- 1 Übertemperatur-Sicherung
- 2 Wassermangel