

CONCEPT R MINI COMBI



Description

The Concept R mini is the perfect choice for small saunas. Inside, an evaporator ensures gentle infusions whose heat lasts for a long time. The heater can be installed on the wall, or be installed using an optional foot to save space.

Innovative Technik:

- Sauna heater capacity: 4.5 kW, 6 kW and 7.5 kW
- Evaporator capacity: 1 kW (at 7.5 kW - 1.5 kW)
- Exterior parts made of brushed and powder-coated stainless steel
- Interior parts made of stainless steel
- External control unit
- Space-saving installation
- Easy to service due to easily removable terminal box cover
- Quick and easy wall mounting



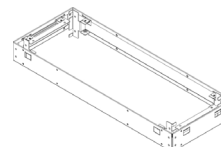
with optional accessories

Accessories

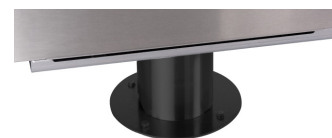
Heater railing lime wood / walnut
 CP-RMC-L (Linde)
 CP-RMC-N(Nuss)



Bracket set for heater railing
 CP-RMC-HSR



Foot for Concept R mini
 CP-RMC-SF



Footcover
 CP-RM-CSF-L (Linde)
 CP-RM-CSF-N (Nuss)



Details

Item number	1-041-406	1-041-407	1-041-408
	CP-RMC-45	CP-RMC-60	CP-RMC-75
Color	Stainless steel	Stainless steel	Stainless steel
Power rating [kW]	4.5	6	7.5
Cabine volume [m³]	4 – 6	5 – 8	7 - 11
Vaporator internal [kW]	1.0	1.0	1.5
Dimensions (BxTxH) [mm]	580 x 220 x 687	580 x 220 x 687	580 x 220 x 687
Weight [kg]	29.5	29.5	29.5
Stone weight [kg]	approx. 15	approx. 15	approx. 15
Supply voltage	400V 3N~ 230V 1N~	400V 3N~ 230V 1N~	400V 3N~ 230V 1N~
Fuse [A]	3 x 10 3 x 10 with adapter	3 x 10 3 x 10 with adapter	3 x 10 3 x 10 with adapter

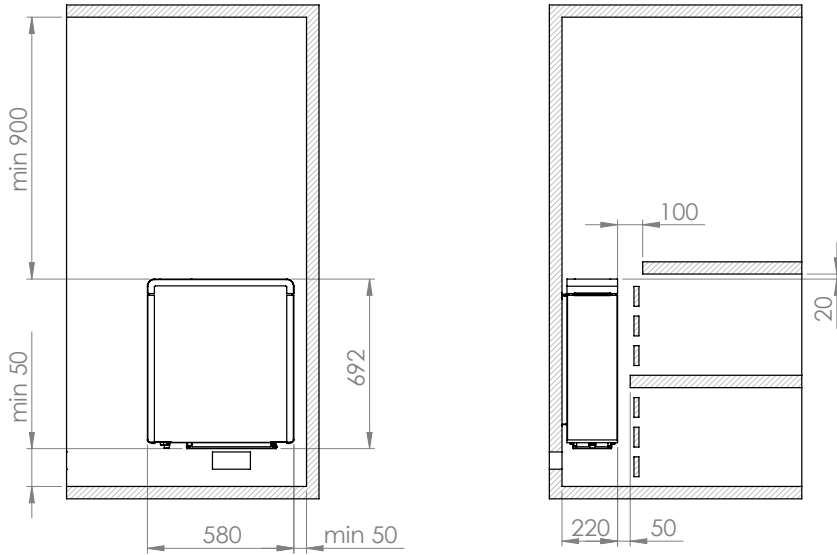
Connection adapter
 400V 3N~ / 230V 1N~
 (1-052-781)

CONCEPT R MINI COMBI

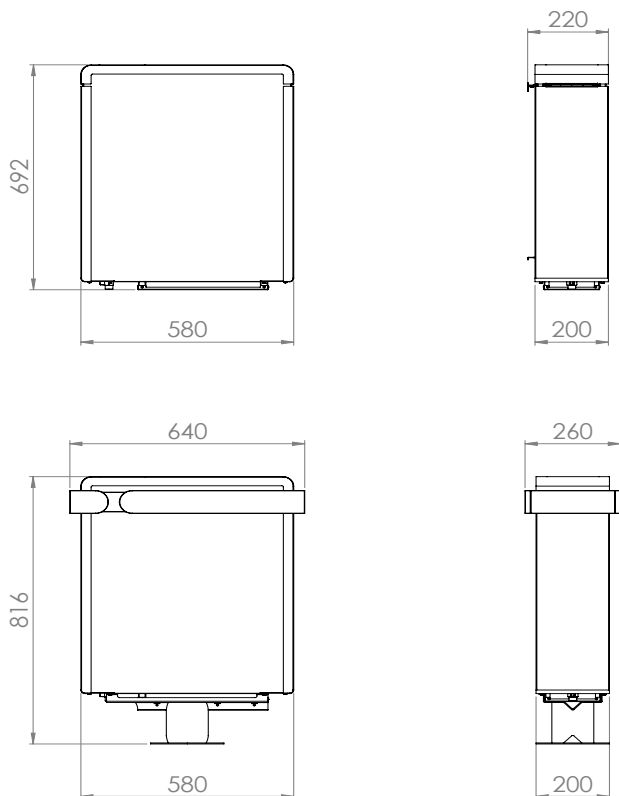
HARVIA

Sauna & Spa

Safety distances



Dimensions

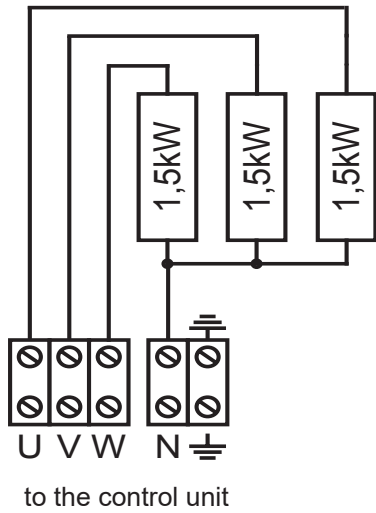


CONCEPT R MINI COMBI

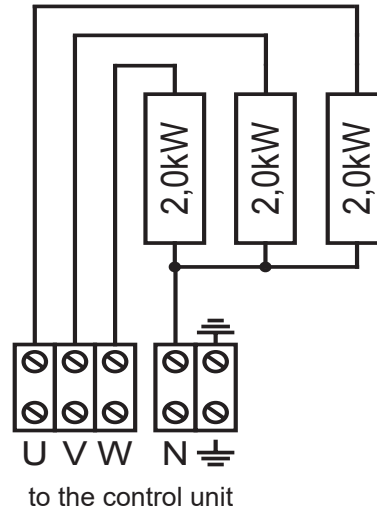


Wiring diagrams

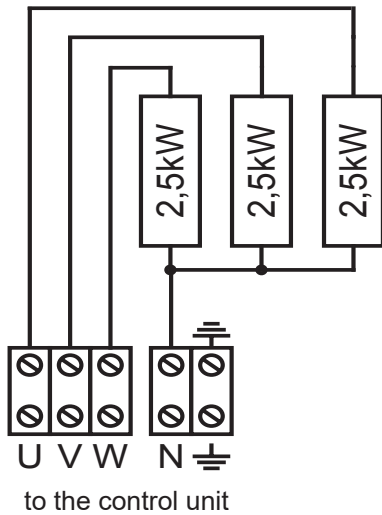
CP-RM-45



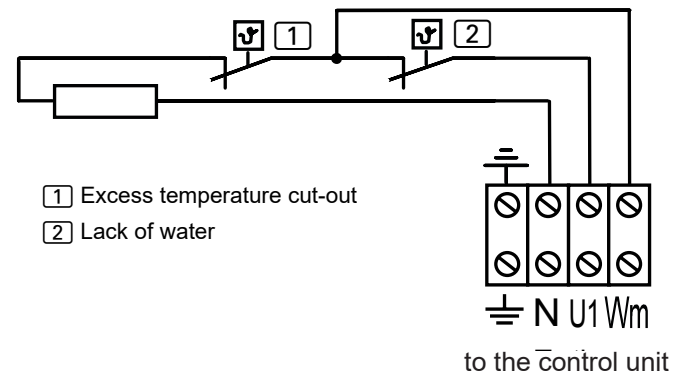
CP-RM-60



CP-RM-75



Evaporator



CONCEPT R MINI COMBI

HARVIA

Sauna & Spa

Beschreibung

Der Concept R mini combi ist die perfekte Wahl bei kleinen Saunen. Im Inneren sorgt ein Verdampfer für sanfte Aufgüsse, deren Wärme lange anhält. Der Ofen kann sowohl an der Wand, als auch mittels optionalen Standfuß platzsparend montiert werden.

Innovative Technik:

- Saunaofen Leistung: 4,5 kW, 6 kW und 7,5 kW
- Verdampfer Leistung: 1 kW (bei 7,5 kW - 1,5 kW)
- Außenteile aus gebürstetem sowie pulverbeschichtetem Edelstahl
- Innenteile aus Edelstahl
- Externe Steuerung
- Platzsparender Einbau
- Servicefreundlich durch abnehmbaren Anschlussdeckel
- Einfache und schnelle Wandmontage



mit optionalem Zubehör

Zubehör

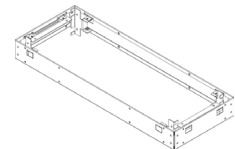
Ofenreling Linde / Nuss

CP-RMC-L (Linde)
CP-RMC-N(Nuss)



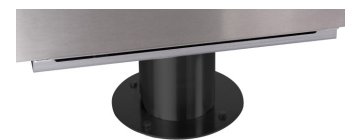
Halterungsset für Ofenreling

CP-RMC-HSR



Standfuß für Concept R mini

CP-RMC-SF



Abdeckung für Standfuß

CP-RM-CSF-L (Linde)
CP-RM-CSF-N (Nuss)



Details

Art.-Nr.	1-041-406	1-041-407	1-041-408
	CP-RMC-45	CP-RMC-60	CP-RMC-75
Farbe	Edelstahl	Edelstahl	Edelstahl
Leistung [kW]	4,5	6	7,5
Kabinenvolumen [m ³]	4 – 6	5 – 8	7 - 11
Verdampfer integriert [kW]	1,0	1,0	1,5
Abmessungen (BxTxH) [mm]	580 x 220 x 687	580 x 220 x 687	580 x 220 x 687
Masse [kg]	29,5	29,5	29,5
Steinmenge [kg]	ca. 15	ca. 15	ca. 15
Versorgung	400V 3N~ 230V 1N~	400V 3N~ 230V 1N~	400V 3N~ 230V 1N~
Absicherung [A]	3 x 10 3 x 10 mit Adapter	3 x 10 3 x 10 mit Adapter	3 x 16 3 x 16 mit Adapter

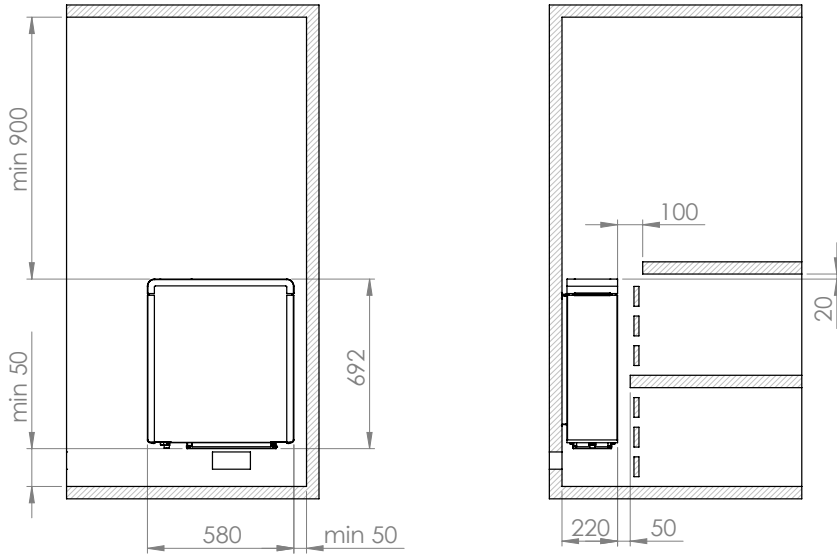
Anschlussadapter
400V 3N~ / 230V 1N~
(1-052-781)

CONCEPT R MINI COMBI

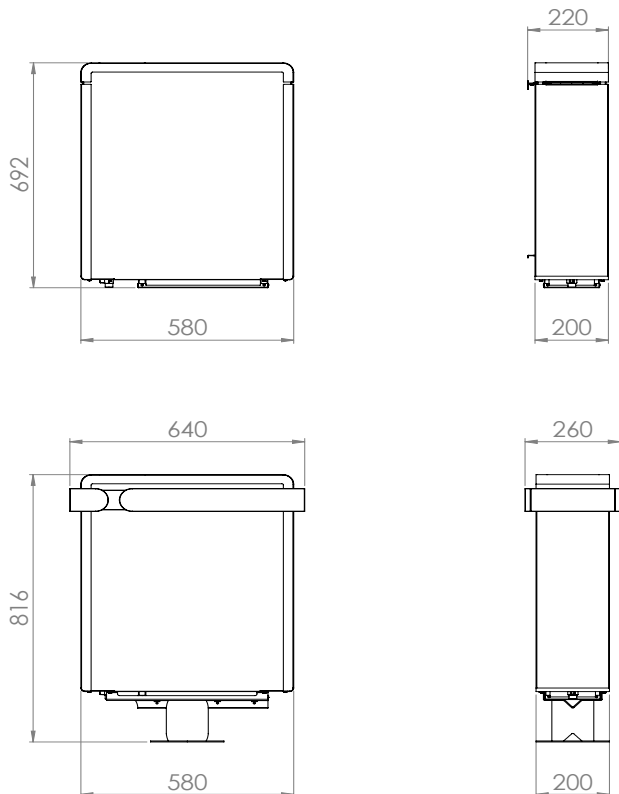
HARVIA

Sauna & Spa

Sicherheitsabstände



Abmessungen



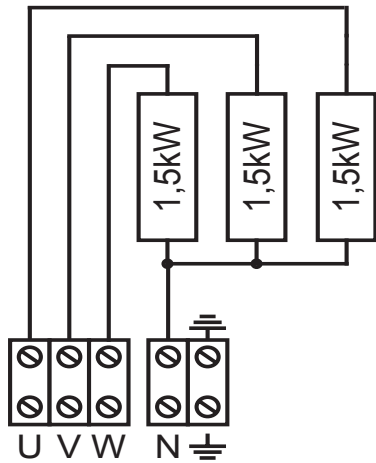
CONCEPT R MINI COMBI

HARVIA

Sauna & Spa

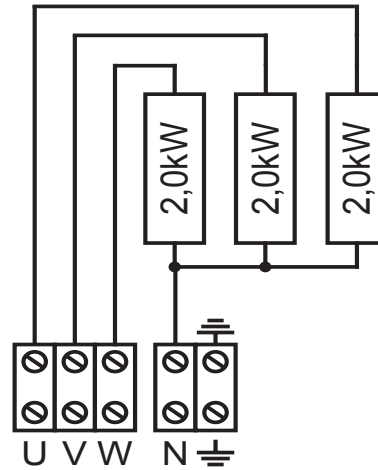
Verdrahtungsschemen

CP-RM-45



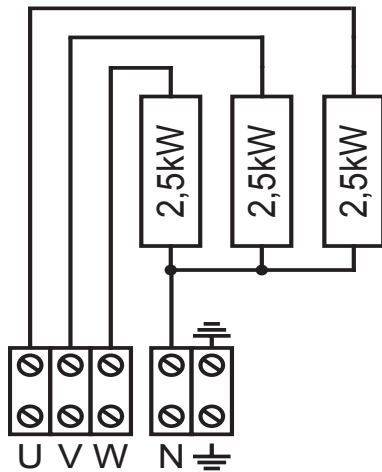
zur Steuerung

CP-RM-60



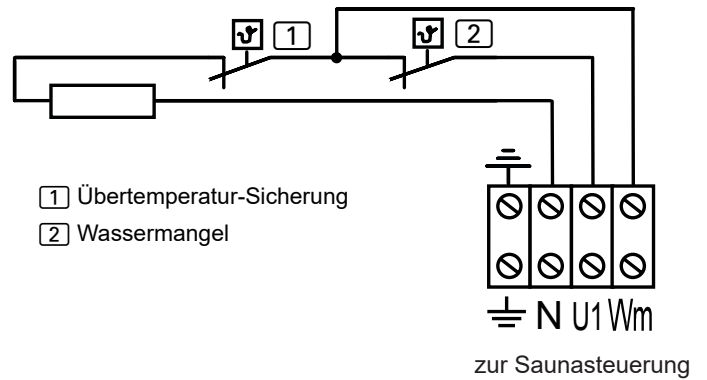
zur Steuerung

CP-RM-75



zur Steuerung

Verdampfer



zur Saunasteuerung