

CONCEPT R MINI

HARVIA

Sauna & Spa

Let's sauna.

Description

The Concept R mini is the perfect choice for small saunas. The heater can be installed on the wall, or be installed using an optional foot to save space.

Innovative Technik:

- Sauna heater capacity: 3.5 kW, 4.5 kW, 6 kW and 7.5 kW
- Exterior parts made of brushed and powder-coated stainless steel
- Interior parts made of stainless steel
- External control unit
- Space-saving installation
- Easy to service due to detachable connection box
- Quick and easy wall mounting



with optional accessories

Accessories

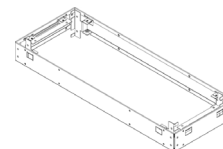
Heater railing lime wood / walnut

- CP-RM-L-4S (lime wood)
- CP-RM-N-4S (walnut)



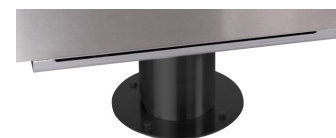
Bracket set for heater railing

CP-RM-HSR-4S



Foot for Concept R mini

CP-RM-SF



Footcover

- CP-RM-CSF-L (lime wood)
- CP-RM-CSF-N (walnut)



Details

Item number	1-030-892	1-030-962	1-030-984	1-038-852
	CP-RM-35	CP-RM-45	CP-RM-60	CP-RM-75
Color	Stainless steel	Stainless steel	Stainless steel	Edelstahl
Power rating [kW]	3.5	4.5	6	7.5
Cabine volume [m ³]	3 - 5	4 - 6	5 - 8	7 - 11
Vaporator internal [kW]	no	no	no	no
Dimensions (BxTxH) [mm]	450 x 220 x 692	450 x 220 x 692	450 x 220 x 692	450 x 220 x 692
Weight [kg]	19.5	19.5	19.5	19.5
Stone weight [kg]	15	15	15	15
Supply voltage	380 - 415V 3N~ 230V 1N~ 230V 3~	380 - 415V 3N~ 230V 1N~ 230V 3~	380 - 415V 3N~ 230V 1N~ 230V 3~	380 - 415V 3N~ 230V 1N~
Fuse [A]	3 x 10 3 x 10 mit Adapter	3 x 10 3 x 10 mit Adapter	3 x 10 3 x 10 mit Adapter	3 x 10 3 x 10 mit Adapter

Connection adapter
400V 3N~ / 230V 1N~
(1-052-781)

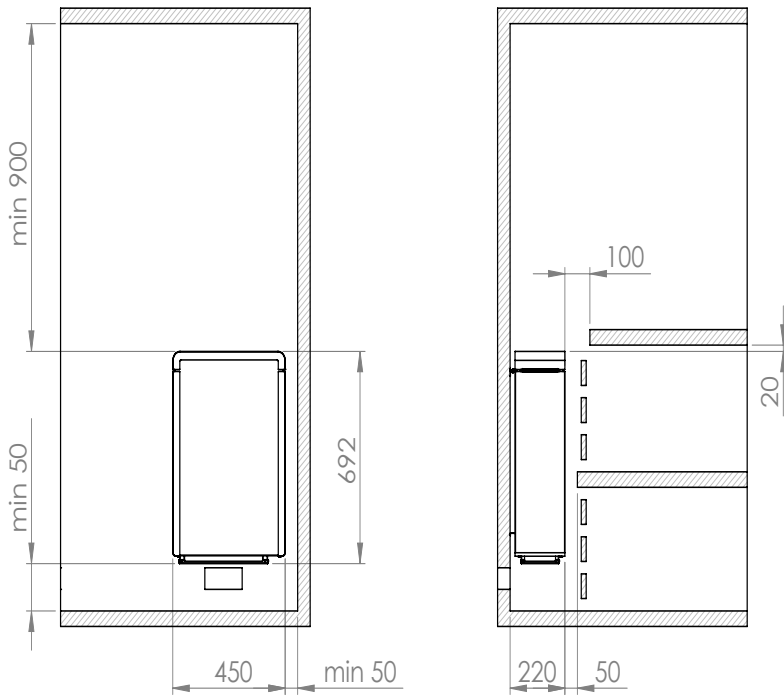
CONCEPT R MINI

HARVIA

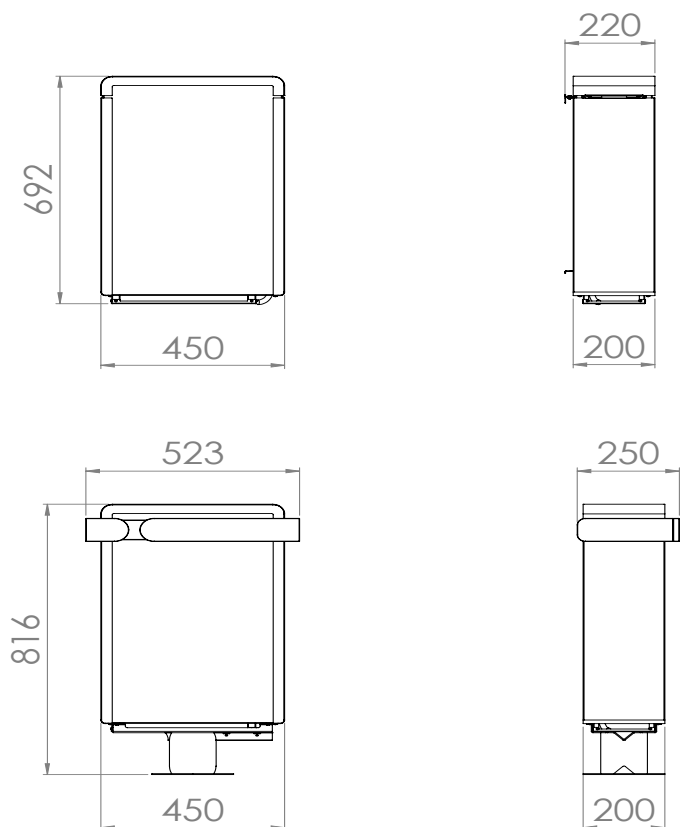
Sauna & Spa

Let's sauna.

Safety distances



Dimensions



CONCEPT R MINI

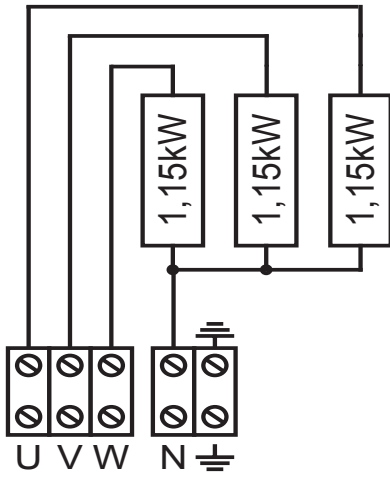
HARVIA

Sauna & Spa

Let's sauna.

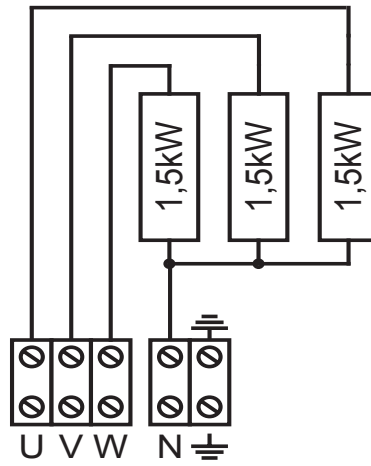
Wiring diagrams

CP-RM-35



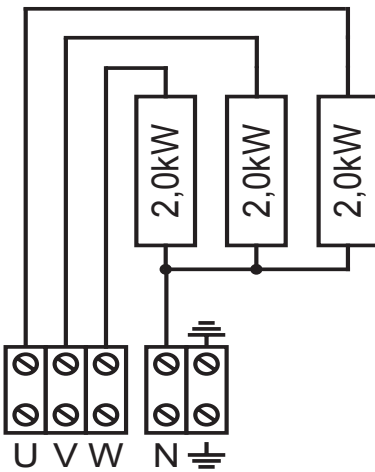
to the control unit

CP-RM-45



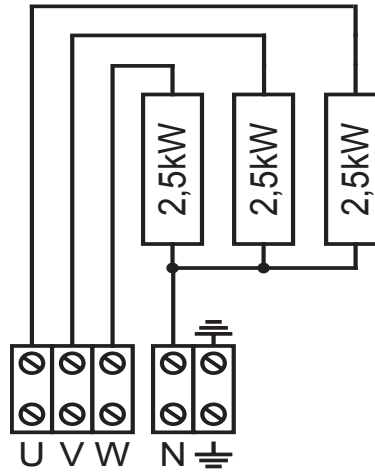
to the control unit

CP-RM-60



to the control unit

CP-RM-75



to the control unit

CONCEPT R MINI

HARVIA

Sauna & Spa

Let's sauna.

Beschreibung

Der Concept R mini ist die perfekte Wahl bei kleinen Saunen. Der Ofen kann sowohl an der Wand, als auch mittels optionalen Standfuß platzsparend montiert werden.

Innovative Technik:

- Saunaofen Leistung: 3,5 kW, 4,5 kW, 6 kW und 7,5 kW
- Außenteile aus gebürstetem sowie pulverbeschichtetem Edelstahl
- Innenteile aus Edelstahl
- Externe Steuerung
- Platzsparender Einbau
- Servicefreundlich durch abnehmbaren Anschlussdeckel
- Einfache und schnelle Wandmontage



mit optionalem Zubehör

Zubehör

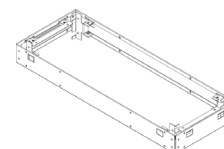
Ofenreling Linde / Nuss

- CP-RM-L-4S (Linde)
- CP-RM-N-4S (Nuss)



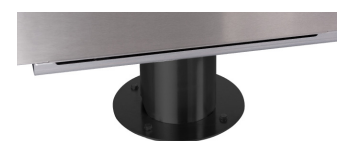
Halterungsset für Ofenreling

CP-RM-HSR-4S



Standfuß für Concept R mini

CP-RM-SF



Abdeckung für Standfuß

- CP-RM-CSF-L (Linde)
- CP-RM-CSF-N (Nuss)



Details

Art.-Nr.	1-030-892	1-030-962	1-030-984	1-038-852
	CP-RM-35	CP-RM-45	CP-RM-60	CP-RM-75
Farbe	Edelstahl	Edelstahl	Edelstahl	Edelstahl
Leistung [kW]	3,5	4,5	6	7,5
Kabinenvolumen [m³]	3 - 5	4 - 6	5 - 8	7 - 11
Verdampfer integriert [kW]	Nein	Nein	Nein	Nein
Abmessungen (BxTxH) [mm]	450 x 220 x 692	450 x 220 x 692	450 x 220 x 692	450 x 220 x 692
Masse [kg]	19,5	19,5	19,5	19,5
Steinmenge [kg]	ca. 15	ca. 15	ca. 15	ca. 15
Versorgung	380 - 415V 3N~ 230V 1N~ 230V 3~	380 - 415V 3N~ 230V 1N~ 230V 3~	380 - 415V 3N~ 230V 1N~ 230V 3~	380 - 415V 3N~ 230V 1N~
Absicherung [A]	3 x 10 3 x 10 mit Adapter	3 x 10 3 x 10 mit Adapter	3 x 10 3 x 10 mit Adapter	3 x 10 3 x 10 mit Adapter

Anschlussadapter
400V 3N~ / 230V 1N~
(1-052-781)

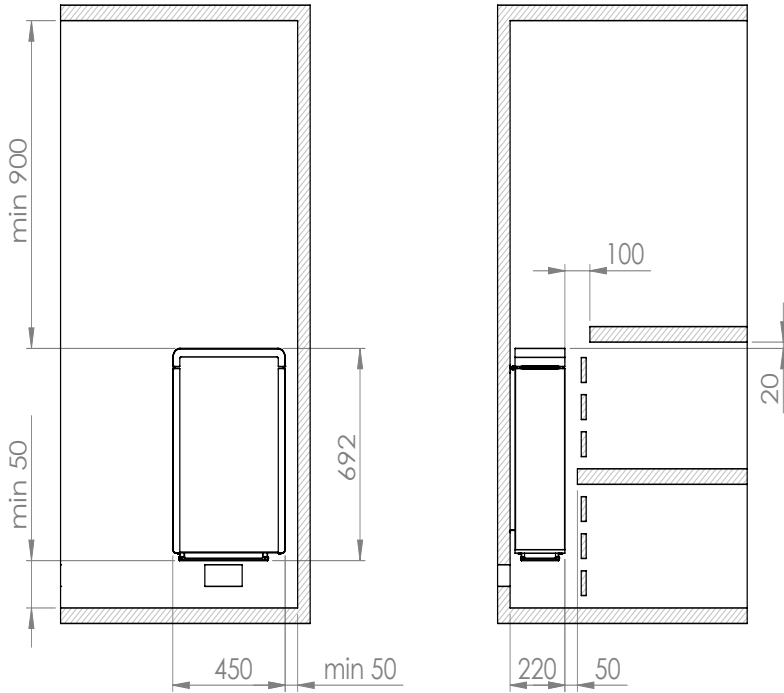
CONCEPT R MINI

HARVIA

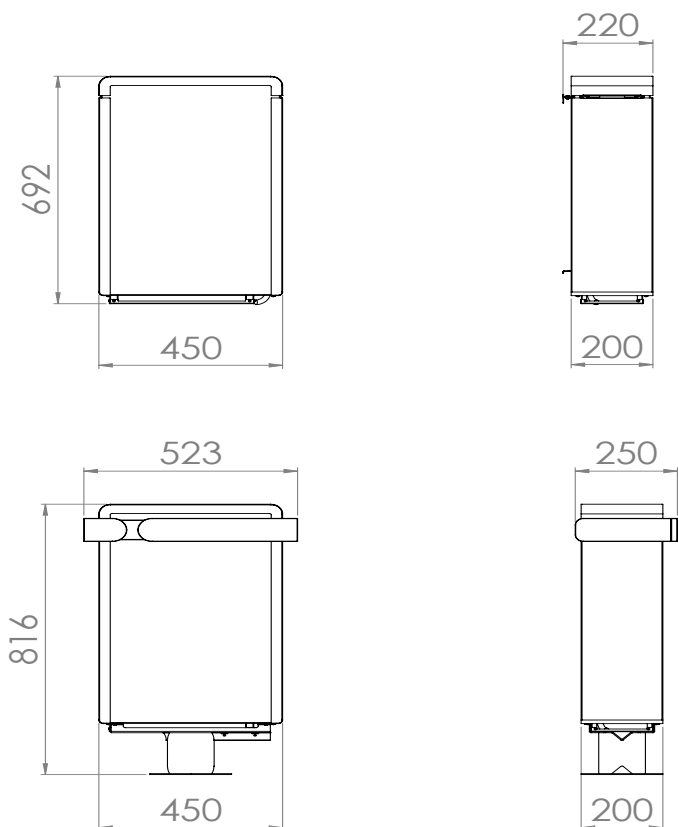
Sauna & Spa

Let's sauna.

Sicherheitsabstände



Abmessungen



CONCEPT R MINI

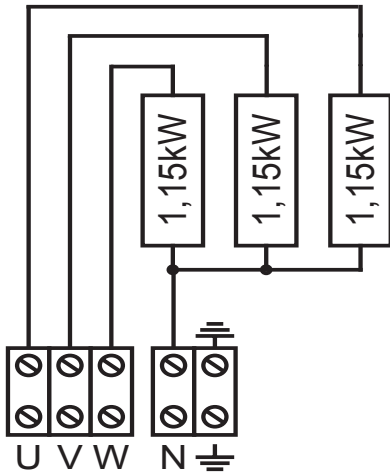
HARVIA

Sauna & Spa

Let's sauna.

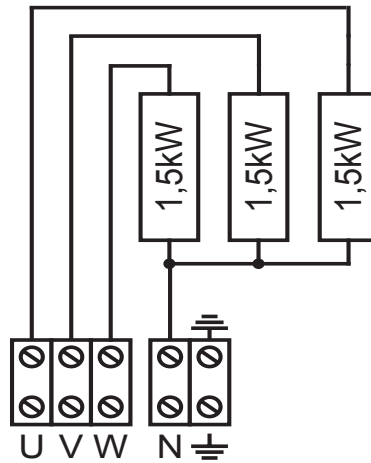
Verdrahtungsschemen

CP-RM-35



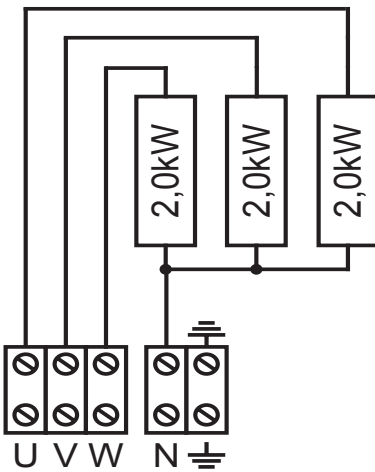
zur Steuerung

CP-RM-45



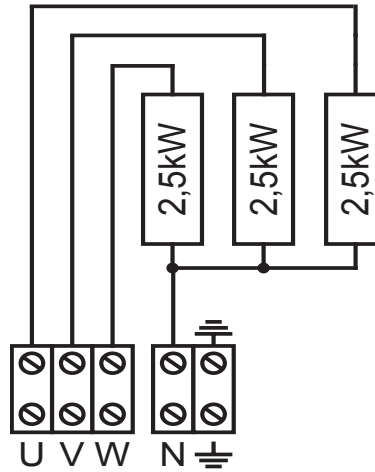
zur Steuerung

CP-RM-60



zur Steuerung

CP-RM-75



zur Steuerung