

CONCEPT R COMBI

HARVIA

Sauna & Spa

Let's sauna.

Description

The combi sauna heater is equipped with an evaporator offering an effortless, even more gentle sauna experience. The sauna heater features a separate ceramic fragrance and herb bowl.

Innovative technology:

- Sauna heater capacity: 9 kW and 10.5 kW
- Exterior parts made of powder-coated stainless steel
- Evaporator output: 2.5 kW
- Interior parts made of stainless steel
- Dishwasher-proof cover basins
- Easy to service thanks to removable connection boxes
- 3-coating technology
- Adjustable feet

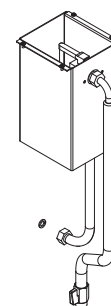


Accessoires

Heater raling lime wood (4 sided) preinstalled
CP-EMO-L2

Auto-refill
CP-RC-AF

Heater raling walnut (4 sided) preinstalled
CP-EMO-N2



Details

Item number	1-027-775	1-027-776
	CP-RCB-090	CP-RCB-105
Color	black	black
Power rating [kW]	9	10,5
Cabine volume [m ³]	9 - 14	9 - 15
Vaporator internal [kW]	2,5	2,5
Dimensions (BxTxH) [mm]	560 x 450 x 715-725	560 x 450 x 715-725
Weight [kg]	34	34
Stone weight [kg]	25	25
Supply voltage	380 - 415V 3N~ 230V AC 1N~	380 - 415V 3N~
Fuse [A]	3 x 16 3 x 16 with adapter	3 x 16 3 x 16 with adapter

Connection adapter 400V 3N~ / 230V 1N~ (1-052-781)

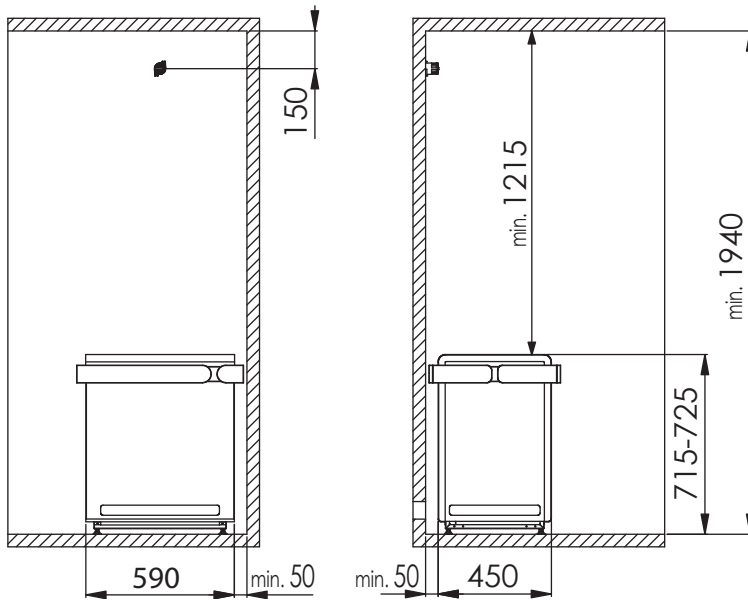
CONCEPT R COMBI

HARVIA

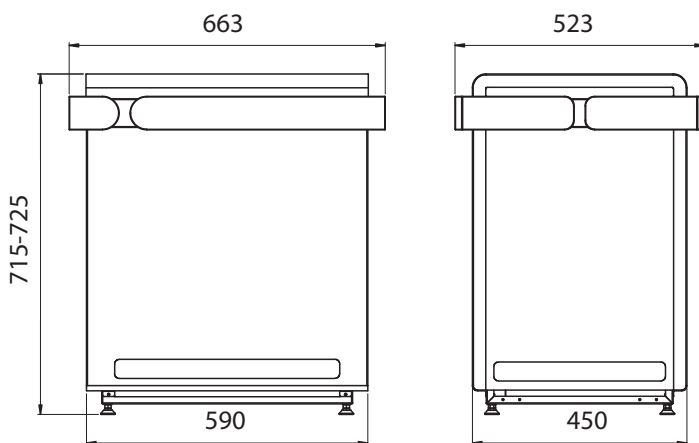
Sauna & Spa

Let's sauna.

Safety distances



Dimensions



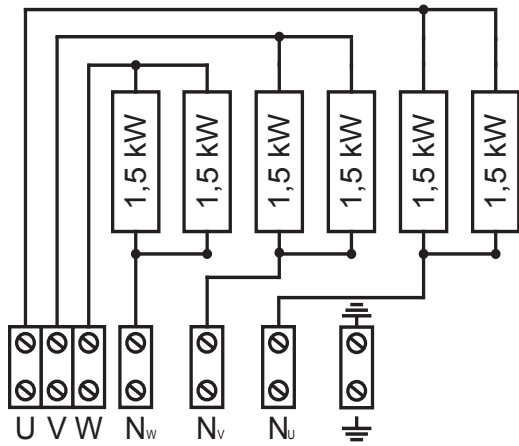
CONCEPT R COMBI



Let's sauna.

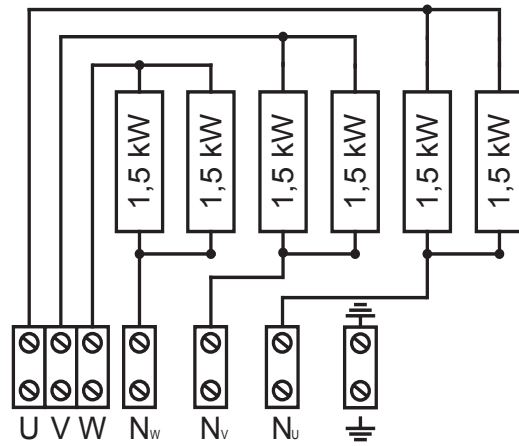
Wiring diagrams

CP-RCB-090



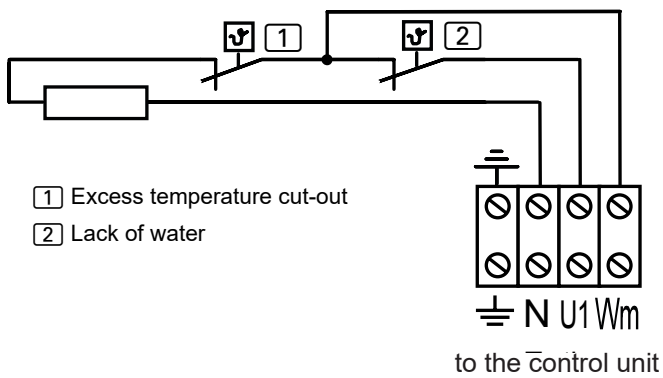
to the control unit

CP-RCB-105



to the control unit

Evaporator



to the control unit

CONCEPT R COMBI

HARVIA

Sauna & Spa

Let's sauna.

Beschreibung

Der Combi - Saunaofen ist mit einem Verdampfer ausgestattet, welcher ein müheloses und noch sanfteres Saunaerlebnis bietet. Der Saunaofen verfügt über eine separate Keramik Duft- und Kräuterschale.

Innovative Technik:

- Saunaofen Leistung: 9 kW und 10,5 kW
- Außenteile aus pulverbeschichtetem Edelstahl
- Verdampferleistung: 2,5 kW
- Innenteile aus Edelstahl
- Spülmaschinengeeignete Abdeckschale
- Servicefreundlich durch entnehmbaren Anschlusskasten
- 3-Mantel-Technik
- Höhenverstellbare Füße

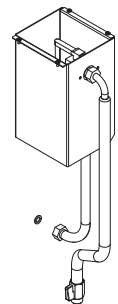


Zubehör

Ofenreling Linde (4-seitig) vormontiert
CP-EMO-L2

Festwasseranschluss
CP-RC-AF

Ofenreling Nuss (4-seitig) vormontiert
CP-EMO-N2



Details

Art.-Nr.	1-027-775	1-027-776
	CP-RCB-090	CP-RCB-105
Farbe	schwarz	schwarz
Leistung [kW]	9	10,5
Kabinenvolumen [m ³]	9 - 14	9 - 15
Verdampfer integriert [kW]	2,5	2,5
Abmessungen (BxTxH) [mm]	560 x 450 x 715-725	560 x 450 x 715-725
Masse [kg]	34	34
Steinmenge [kg]	25	25
Versorgung	380 - 415V 3N~ 230 V AC 1N~	380 - 415V 3N~
Absicherung [A]	3 x 16 3 x 16 mit Adapter	3 x 16 3 x 16 mit Adapter

Anschlussadapter 400V 3N~ / 230V 1N~ (1-052-781)

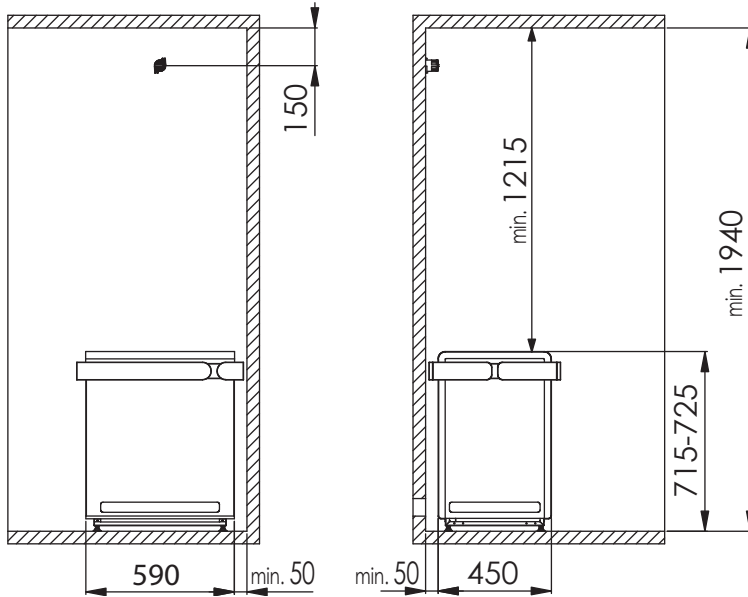
CONCEPT R COMBI

HARVIA

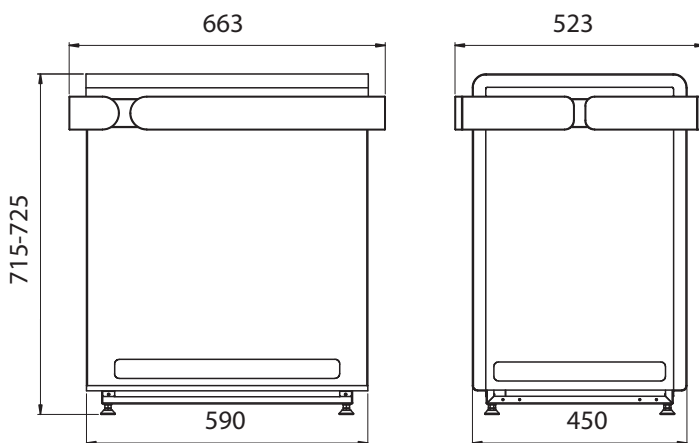
Sauna & Spa

Let's sauna.

Sicherheitsabstände



Abmessungen



CONCEPT R COMBI

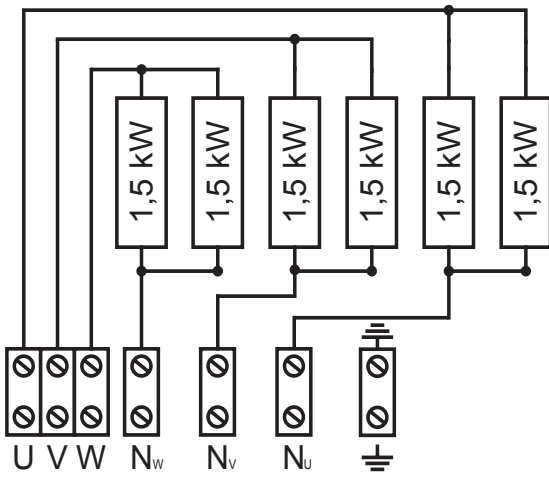
HARVIA

Sauna & Spa

Let's sauna.

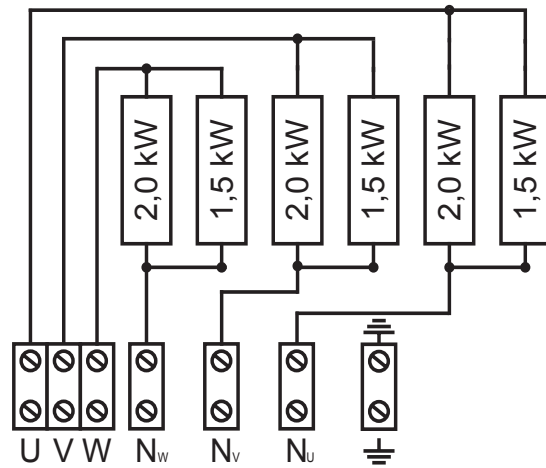
Verdrahtungsschemen

CP-RCB-090



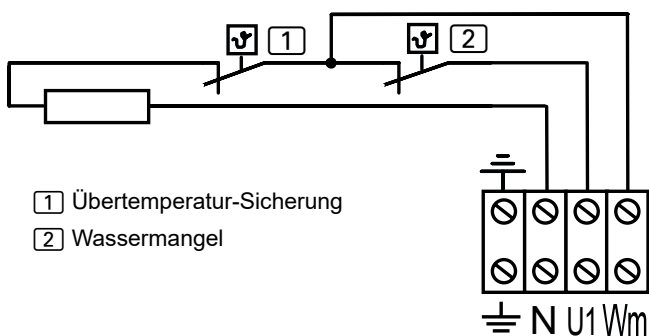
zur Saunasteuerung

CP-RCB-105



zur Saunasteuerung

Verdampfer



zur Saunasteuerung