

Description

The 200 E makes an impression with its high-quality design.

A solid heater with a heater cover made of elegant cast aluminium.

Innovative technology:

- Sauna heater capacity: 6 kW and 9 kW
- External control unit
- Quick and easy assembly
- Suitable for monophase connection

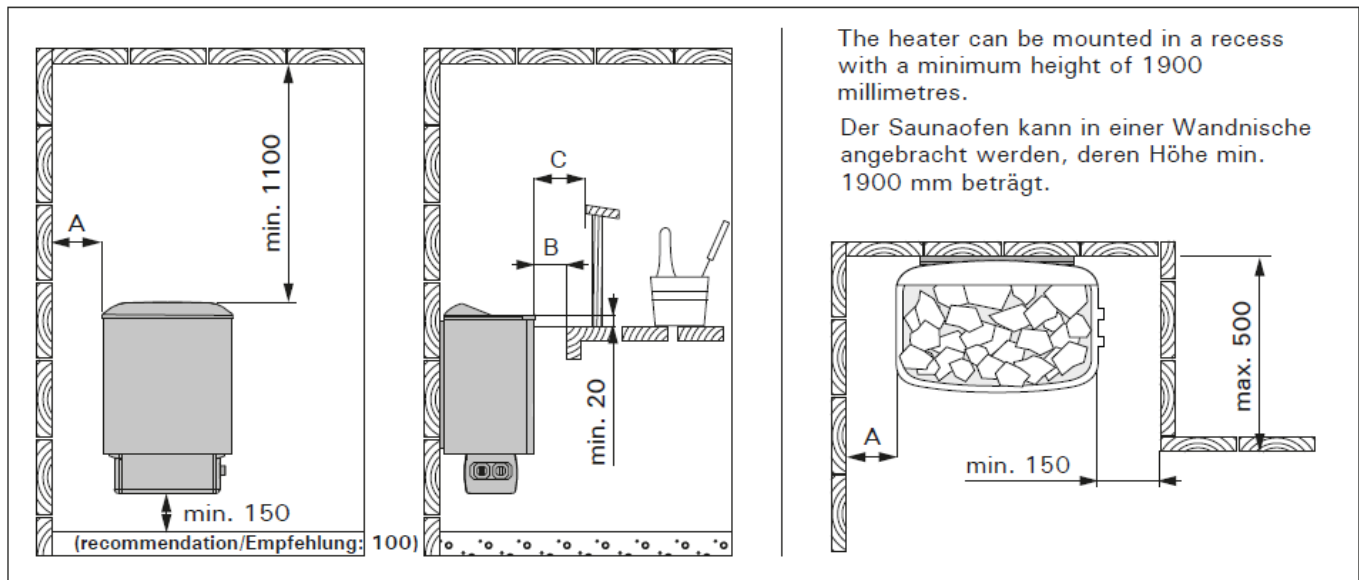


Details

Item number	1-048-270 ST260400BE	1-048-272 ST290400BE
Power rating [kW]	6	9
Cabin volume [m ³]	5 - 8	8 - 14
Dimensions (WxDxH) [mm]	41 x 29 x 65	41 x 29 x 65
Weight [kg]	16	16
Stone weight [kg]	20	20
Supply voltage	400 V 3N~ 230 V 3~ 230 V 1N~	400 V 3N~ 230 V 3~ 230 V 1N~
Fuse [A]	3 x 10 3 x 16 1 x 35	3 x 16 3 x 25 1 x 40



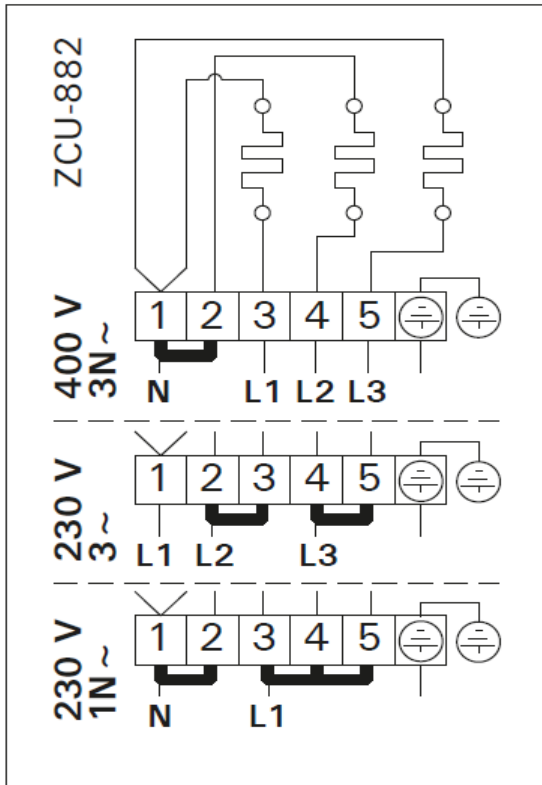
Safety distances



The heater can be mounted in a recess with a minimum height of 1900 millimetres.
 Der Saunaofen kann in einer Wandnische angebracht werden, deren Höhe min. 1900 mm beträgt.

	A min. from side to wall, upper platform or rail von der Seitenfläche zur Wand, zur oberen Bank oder zum oberen Geländer	B min.	C min. from front surface to upper platform or rail von der Vorderfläche zur oberen Bank oder zum oberen Geländer
145/145E/245E	35	20	35
160/160E/260E	50	30	50
180/180E/280E	100	30	80
190/190E/290E	120	40	100

Wiring diagrams



Beschreibung

Der 200 E besticht durch sein hochwertiges Design. Ein massiver Ofen mit Ofenabdeckung aus edlem Aluminiumguss.

Innovative Technik:

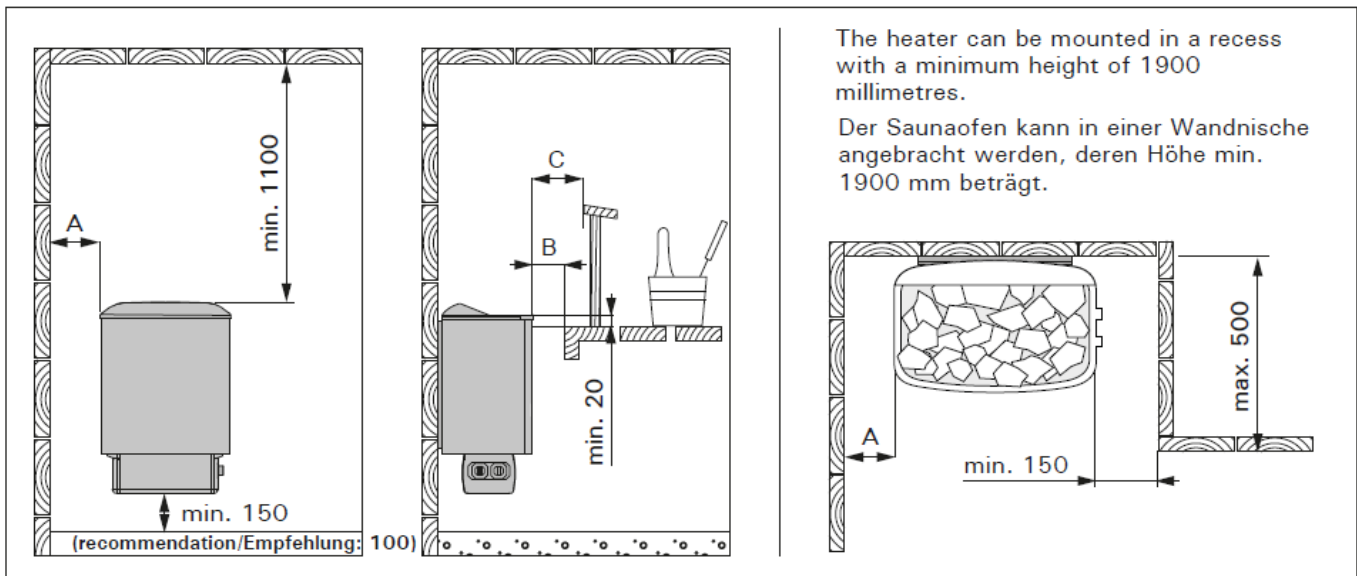
- Saunaofen Leistung: 6 kW und 9 kW
- externe Steuerung
- Einfache und schnelle Montage
- Für Monophasen-Anschluss geeignet



Details

Artikelnummer	1-048-270 ST260400BE	1-048-272 ST290400BE
Leistung [kW]	6	9
Kabinenvolumen [m ³]	5 - 8	8 - 14
Abmessungen (BxTxH) cm	41 x 29 x 65	41 x 29 x 65
Masse [kg]	16	16
Steinmenge [kg]	20	20
Versorgung	400 V 3N~ 230 V 3~ 230 V 1N~	400 V 3N~ 230 V 3~ 230 V 1N~
Absicherung [A]	3 x 10 3 x 16 1 x 35	3 x 16 3 x 25 1 x 40

Sicherheitsabstände



The heater can be mounted in a recess with a minimum height of 1900 millimetres.

Der Saunaofen kann in einer Wandnische angebracht werden, deren Höhe min. 1900 mm beträgt.

	A min. from side to wall, upper platform or rail von der Seitenfläche zur Wand, zur oberen Bank oder zum oberen Geländer	B min.	C min. from front surface to upper platform or rail von der Vorderfläche zur oberen Bank oder zum oberen Geländer
145/145E/245E	35	20	35
160/160E/260E	50	30	50
180/180E/280E	100	30	80
190/190E/290E	120	40	100

Verdrahtungsschemen

