

The 100 E represents outstanding value for money.  
A compact heater with a clear design.

### Innovative technology:

- Sauna heater capacity:  
3.6 kW, 4.5 kW, 6 kW, 8 kW and 9 kW
- External control unit
- Quick and easy assembly
- Suitable for monophase connection
- Corner mounting easily possible (3.6kW)

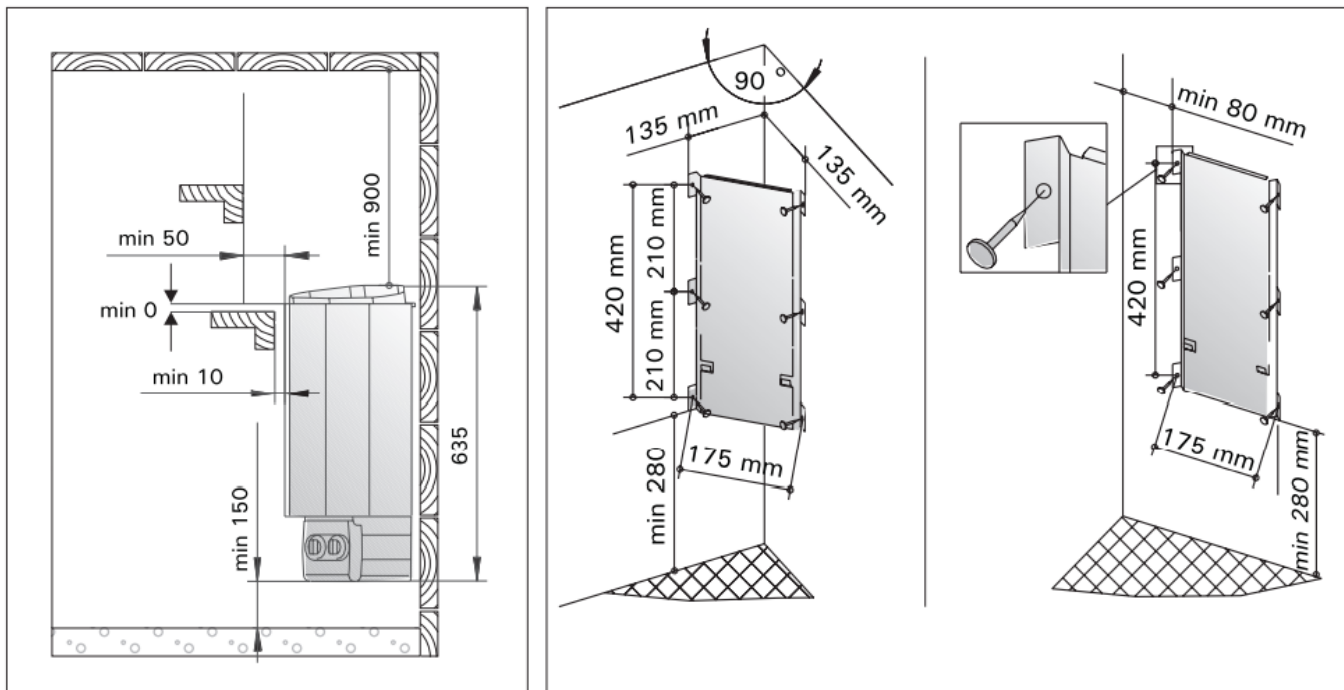


### Details

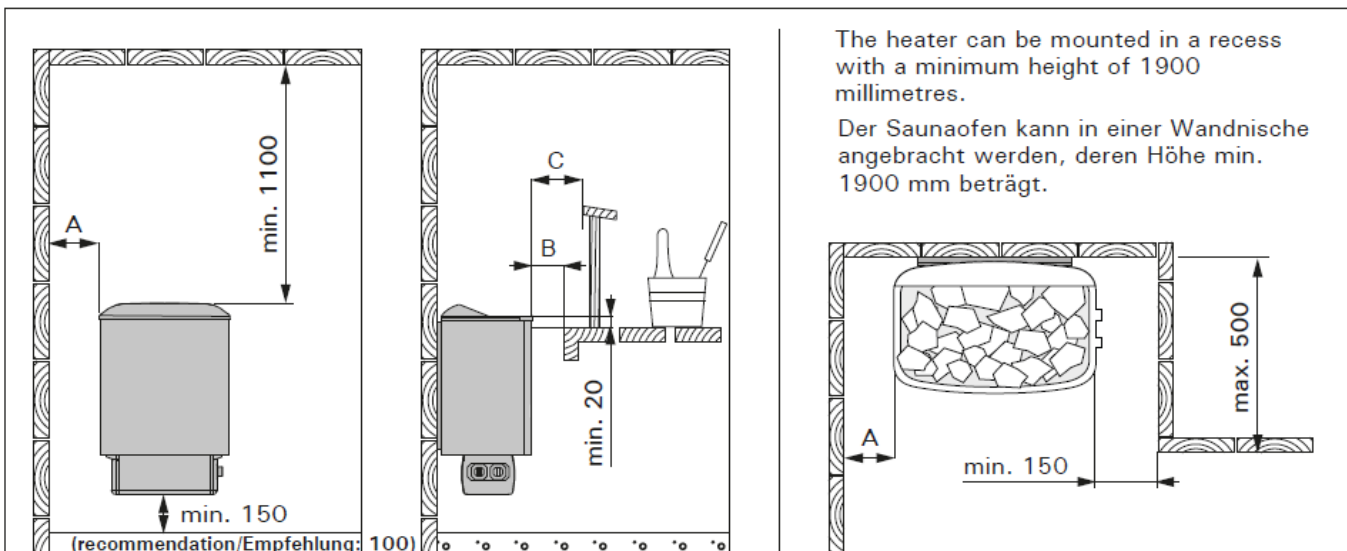
Item number	1-048-679	1-048-257	1-048-259	1-048-261	1-048-263
	ST136400BE	ST145400BE	ST160400BE	ST180400BE	ST190400BE
Power rating [kW]	3,6	4,5	6	8	9
Cabin volume [m <sup>3</sup> ]	2 - 4,5	3 - 6	5 - 8	7 - 12	8 - 14
Dimensions (WxDxH) [mm]	340x200x635	410x290x650	410x290x650	410x290x650	410x290x650
Weight [kg]	8	16	16	16	16
Stone weight [kg]	11	20	20	20	20
Supply voltage	400 V 2N~ 230 V 1N~	400 V 3N~ 230 V 3~ 230 V 1N~	400 V 3N~ 230 V 3~ 230 V 1N~	400 V 3N~ 230 V 3~ 230 V 1N~	400 V 3N~ 230 V 3~ 230 V 1N~
Fuse [A]	2 x 10 1 x 16	3 x 10 3 x 16 1 x 20	3 x 10 3 x 16 1 x 35	3 x 16 3 x 25 1 x 35	3 x 16 3 x 25 1 x 40

## Measurements and safety distances

### 136E



### 145E / 160E / 180E / 190E



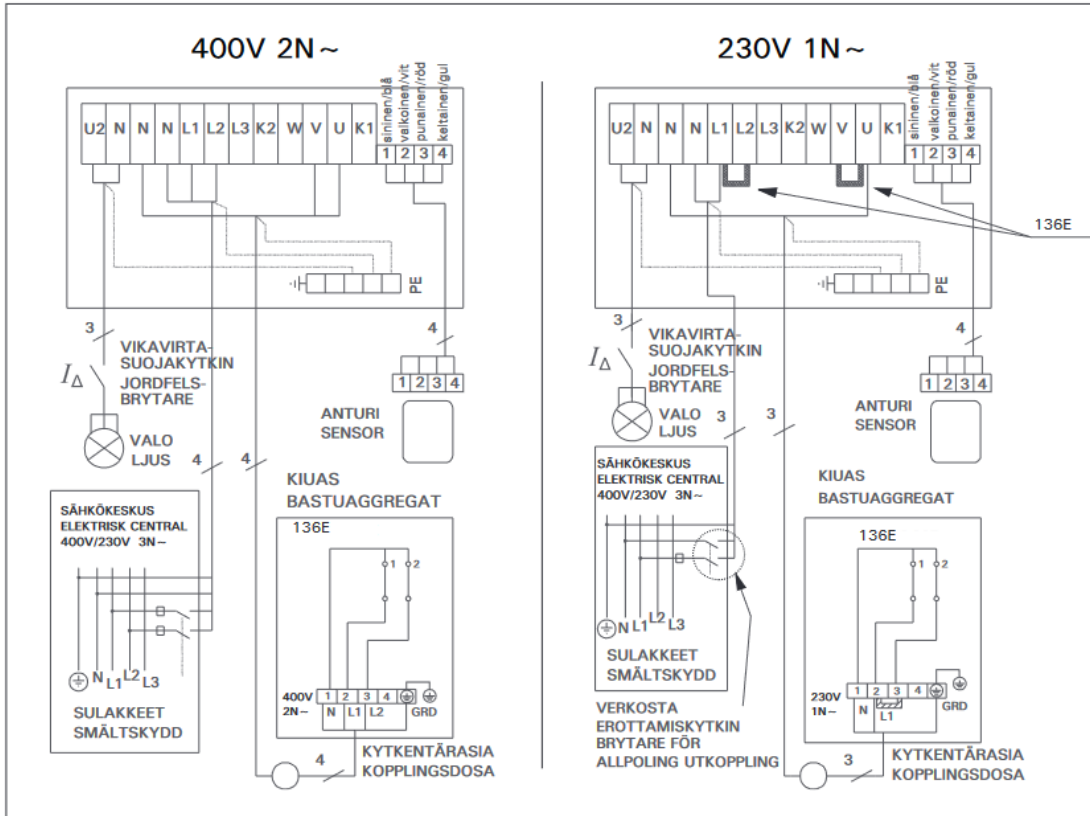
The heater can be mounted in a recess with a minimum height of 1900 millimetres.  
 Der Saunaofen kann in einer Wandnische angebracht werden, deren Höhe min. 1900 mm beträgt.

	A min. from side to wall, upper platform or rail von der Seitenfläche zur Wand, zur oberen Bank oder zum oberen Geländer	B min.	C min. from front surface to upper platform or rail von der Vorderfläche zur oberen Bank oder zum oberen Geländer
145/145E/245E	35	20	35
160/160E/260E	50	30	50
180/180E/280E	100	30	80
190/190E/290E	120	40	100

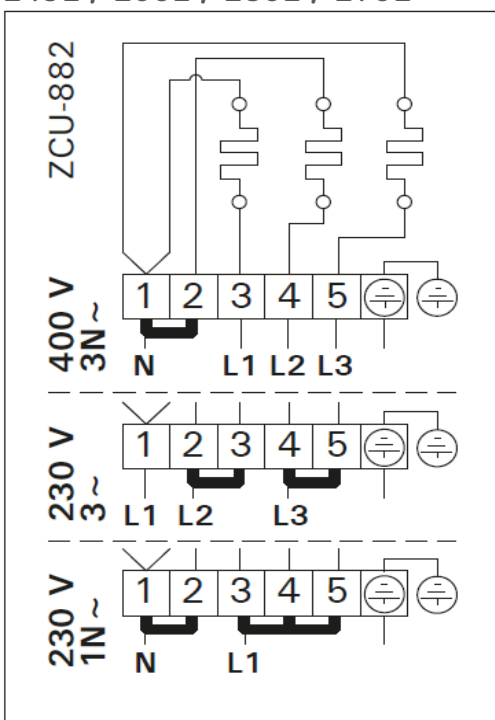
# 100 E

## Wiring diagrams

### 136E



### 145E / 160E / 180E / 190E



## Beschreibung

Der 100 E punktet mit seinem perfekten Preis-/Qualitätsverhältnis.  
Ein kompakter Ofen mit klarem Design.

### Innovative Technik:

- Saunaofen Leistung: 3,6 kW, 4,5 kW, 6 kW, 8 kW und 9 kW
- externe Steuerung
- Einfache und schnelle Montage
- Für Monophasen-Anschluss geeignet
- Eckmontage einfach möglich (3,6kW)

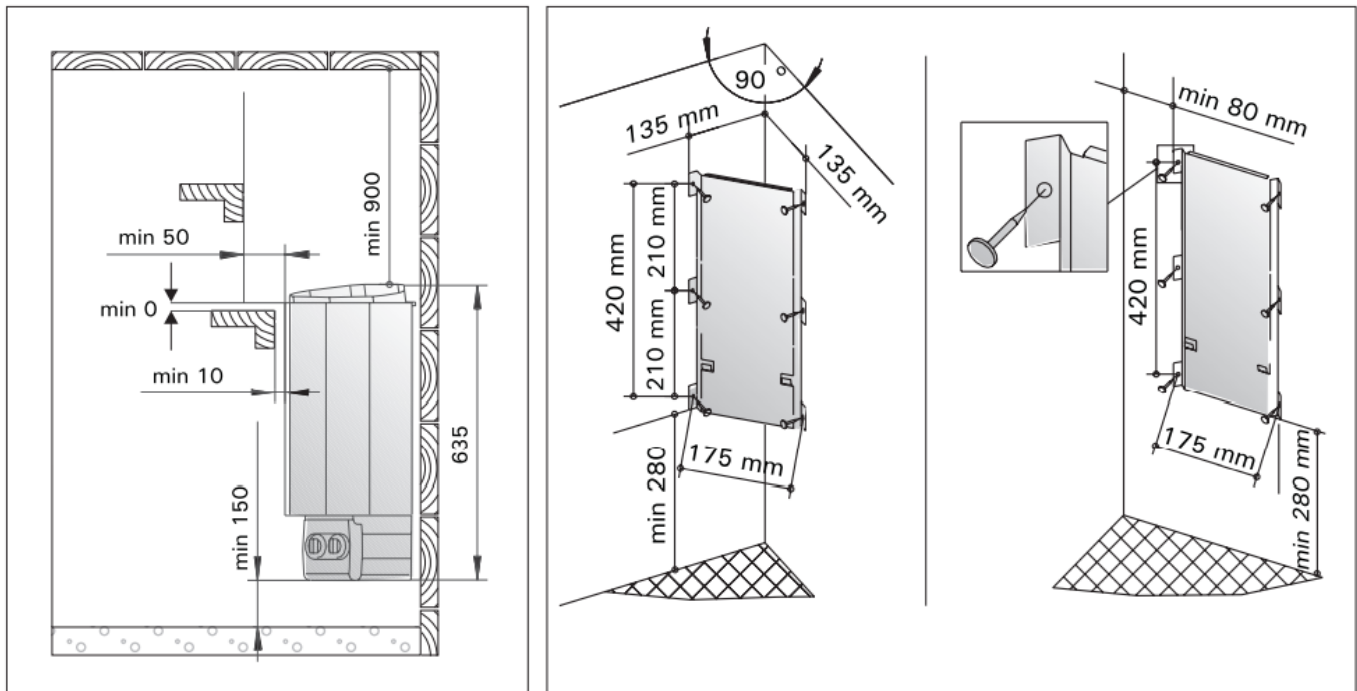


## Details

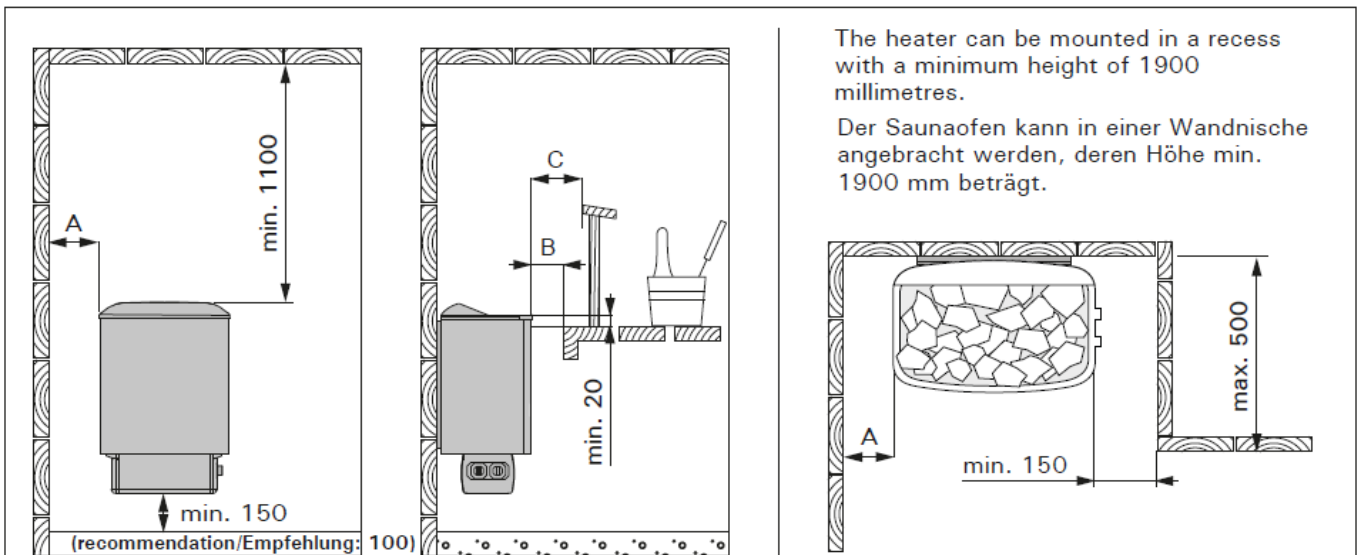
Artikelnummer	1-048-679	1-048-257	1-048-259	1-048-261	1-048-263
	ST136400BE	ST145400BE	ST160400BE	ST180400BE	ST190400BE
Leistung [kW]	3,6	4,5	6	8	9
Kabinenvolumen [m <sup>3</sup> ]	2 - 4,5	3 - 6	5 - 8	7 - 12	8 - 14
Abmessungen (BxTxH) mm	340x200x635	410x290x650	410x290x650	410x290x650	410x290x650
Masse [kg]	8	16	16	16	16
Steinmenge [kg]	11	20	20	20	20
Versorgung	400 V 2N~ 230 V 1N~	400 V 3N~ 230 V 3~ 230 V 1N~	400 V 3N~ 230 V 3~ 230 V 1N~	400 V 3N~ 230 V 3~ 230 V 1N~	400 V 3N~ 230 V 3~ 230 V 1N~
Absicherung [A]	2 x 10 1 x 16	3 x 10 3 x 16 1 x 20	3 x 10 3 x 16 1 x 35	3 x 16 3 x 25 1 x 35	3 x 16 3 x 25 1 x 40

## Abmessungen und Sicherheitsabstände

### 136E



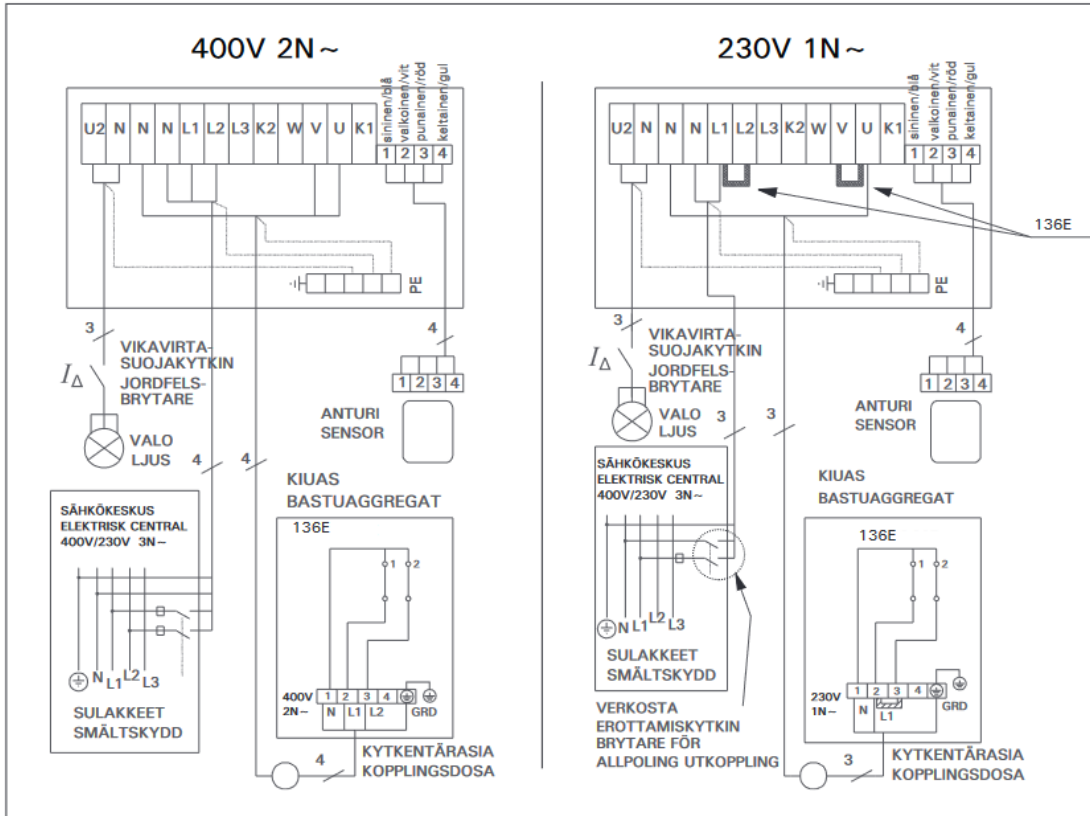
### 145E / 160E / 180E / 190E



	A min. from side to wall, upper platform or rail von der Seitenfläche zur Wand, zur oberen Bank oder zum oberen Geländer	B min.	C min. from front surface to upper platform or rail von der Vorderfläche zur oberen Bank oder zum oberen Geländer
145/145E/245E	35	20	35
160/160E/260E	50	30	50
180/180E/280E	100	30	80
190/190E/290E	120	40	100

## Verdrahtungsschemen

### 136E



### 145E / 160E / 180E / 190E

