

Description

sentiotec sauna heaters with integrated control unit
The 100 represents outstanding value for money.
A compact heater with a clear design.

Innovative technology:

- Sauna heater capacity:
3.6 kW, 4.5 kW, 6 kW, 8 kW and 9 kW
- Integrated control unit
- Quick and easy assembly
- Suitable for monophase connection
- Free choice of the side on which the knob is installed
- Corner mounting easily possible (3.6kW)

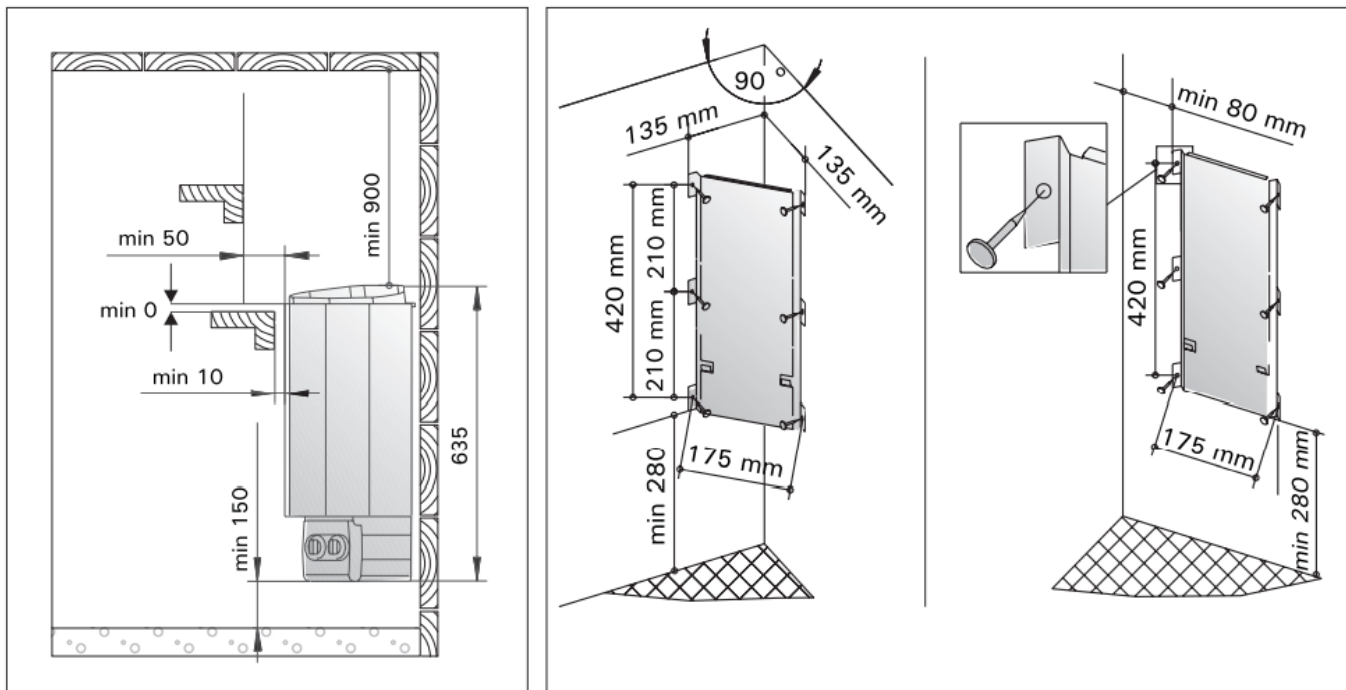


Details

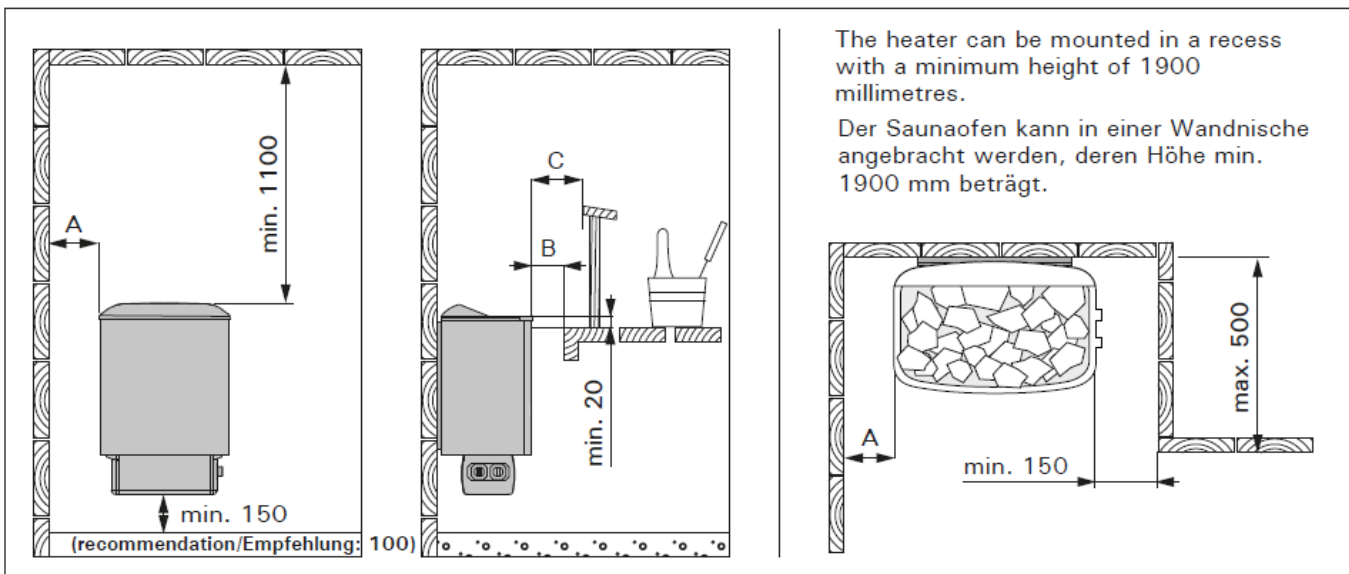
Item number	1-048-678 ST136400B	1-048-255 ST145400B	1-048-258 ST160400B	1-048-260 ST180400B	1-048-262 ST190400B
Power rating [kW]	3,6	4,5	6	8	9
Cabin volume [m ³]	2 - 4,5	3 - 6	5 - 8	7 - 12	8 - 14
Dimensions (WxDxH) [mm]	340x200x635	410x290x650	410x290x650	410x290x650	410x290x650
Weight [kg]	8	16	16	16	16
Stone weight [kg]	11	20	20	20	20
Supply voltage	400 V 2N~ 230 V 1N~	400 V 3N~ 230 V 3~ 230 V 1N~	400 V 3N~ 230 V 3~ 230 V 1N~	400 V 3N~ 230 V 3~ 230 V 1N~	400 V 3N~ 230 V 3~ 230 V 1N~
Fuse [A]	2 x 10 1 x 16	3 x 10 3 x 16 1 x 20	3 x 10 3 x 16 1 x 35	3 x 16 3 x 25 1 x 35	3 x 16 3 x 25 1 x 40

Measurements and safety distances

136



145 / 160 / 180 / 190



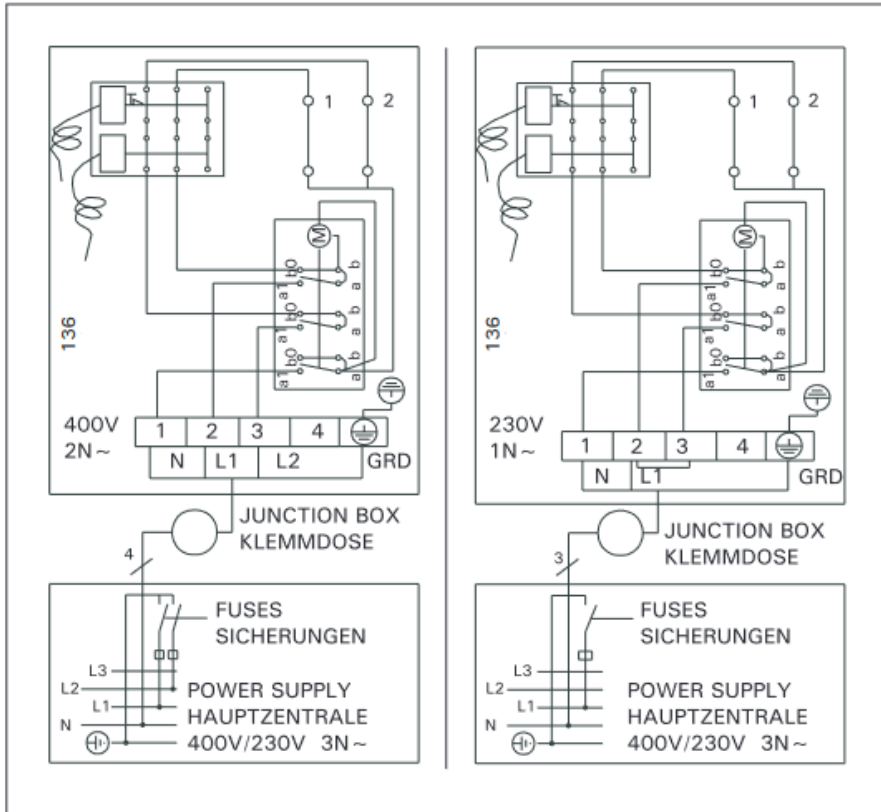
The heater can be mounted in a recess with a minimum height of 1900 millimetres.

Der Saunaofen kann in einer Wandnische angebracht werden, deren Höhe min. 1900 mm beträgt.

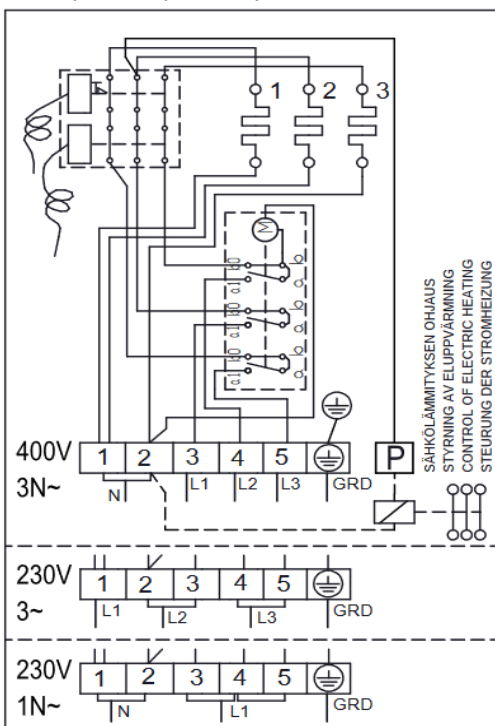
	A min. from side to wall, upper platform or rail von der Seitenfläche zur Wand, zur oberen Bank oder zum oberen Geländer	B min.	C min. from front surface to upper platform or rail von der Vorderfläche zur oberen Bank oder zum oberen Geländer
145/145E/245E	35	20	35
160/160E/260E	50	30	50
180/180E/280E	100	30	80
190/190E/290E	120	40	100

Wiring diagrams

136



145 / 160 / 180 / 190



Beschreibung

sentiotec Saunaofen mit integrierter Steuerung
Der 100 punktet mit seinem perfekten
Preis-/Qualitätsverhältnis.
Ein kompakter Ofen mit klarem Design.

Innovative Technik:

- Saunaofen Leistung: 3,6 kW, 4,5 kW, 6 kW, 8 kW und 9 kW
- integrierte Steuerung
- Einfache und schnelle Montage
- Für Monophasen-Anschluss geeignet
- Seite der Drehregler wählbar bei der Installation
- Eckmontage einfach möglich (3,6 kW)

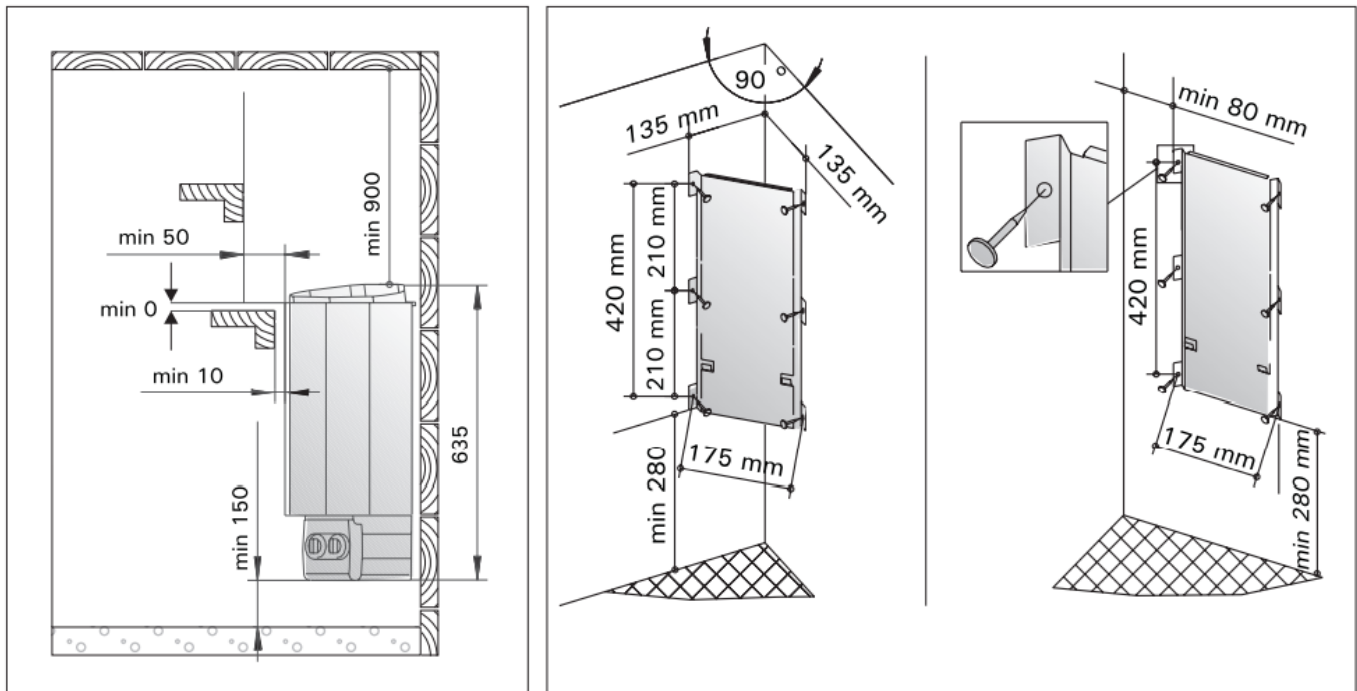


Details

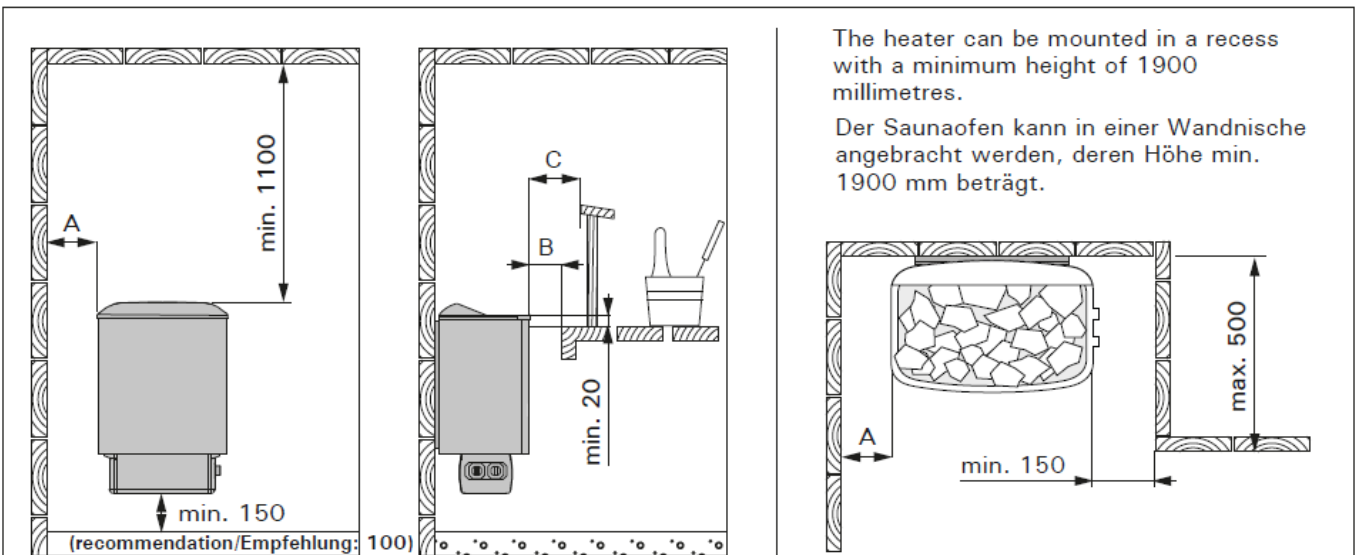
Artikelnummer	1-048-678	1-048-255	1-048-258	1-048-260	1-048-262
	ST136400B	ST145400B	ST160400B	ST180400B	ST190400B
Leistung [kW]	3,6	4,5	6	8	9
Kabinenvolumen [m ³]	2 - 4,5	3 - 6	5 - 8	7 - 12	8 - 14
Abmessungen (BxTxH) mm	340x200x635	410x290x650	410x290x650	410x290x650	410x290x650
Masse [kg]	8	16	16	16	16
Steinmenge [kg]	11	20	20	20	20
Versorgung	400 V 2N~ 230 V 1N~	400 V 3N~ 230 V 3~ 230 V 1N~	400 V 3N~ 230 V 3~ 230 V 1N~	400 V 3N~ 230 V 3~ 230 V 1N~	400 V 3N~ 230 V 3~ 230 V 1N~
Absicherung [A]	2 x 10 1 x 16	3 x 10 3 x 16 1 x 20	3 x 10 3 x 16 1 x 35	3 x 16 3 x 25 1 x 35	3 x 16 3 x 25 1 x 40

Abmessungen und Sicherheitsabstände

136



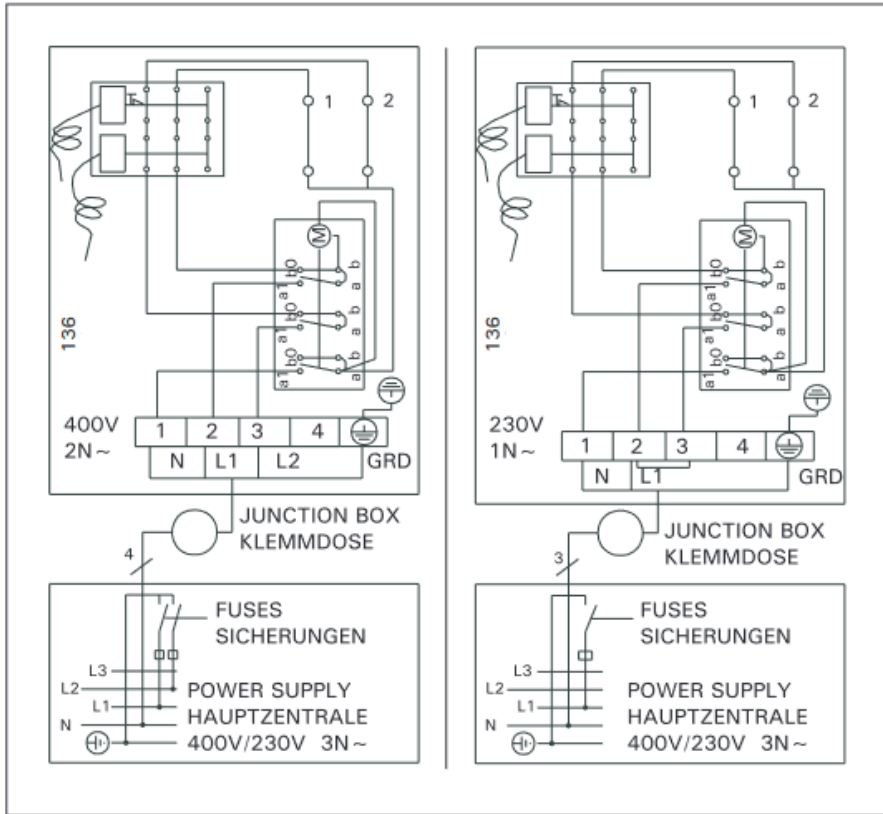
145 / 160 / 180 / 190



	A min. from side to wall, upper platform or rail von der Seitenfläche zur Wand, zur oberen Bank oder zum oberen Geländer	B min.	C min. from front surface to upper platform or rail von der Vorderfläche zur oberen Bank oder zum oberen Geländer
145/145E/245E	35	20	35
160/160E/260E	50	30	50
180/180E/280E	100	30	80
190/190E/290E	120	40	100

Verdrahtungsschemen

136



145 / 160 / 180 / 190

