

# HOME FIN

## Description

The Home fin is the perfect choice for small to large saunas.

### Innovative technology:

- Sauna heater capacity: 4.5 kW, 6 kW, 7.5 kW and 9 kW
- Powder coated exterior parts
- Interior parts made of stainless steel
- Adjustable stone tray volume
- External control unit
- Rust and scale-free heating rods
- Integrated water drip tray
- Suitable for monophase connection
- Quick and easy assembly



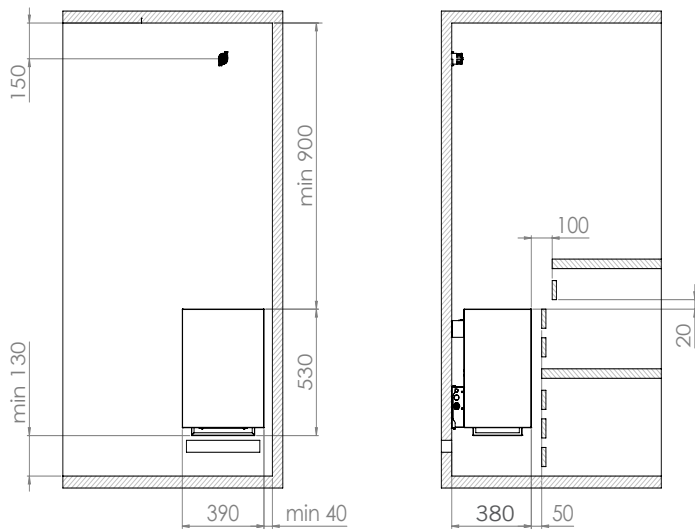
## Details

Item number	1-039-794	1-039-795	1-039-796	1-039-797	
	HOME-F45	HOME-F60	HOME-F75	HOME-F90	
Color	black	black	black	black	
Power rating [kW]	4,5	6	7,5	9	
Cabine volume [m³]	3 - 6	5 - 9	7 - 13	8 - 14	
Vaporator internal [kW]	No	No	No	No	
Dimensions (BxTxH) [mm]	390 x 380 x 530	390 x 380 x 530	390 x 380 x 530	390 x 380 x 530	
Weight [kg]	15	15	15	15	
Stone weight [kg]	20 / 30	20 / 30	20 / 30	20 / 30	
Supply voltage	380 - 415V 3N~ 230V 1N~ 230V 3~	380 - 415V 3N~ 230V 1N~ 230V 3~	380 - 415V 3N~ 230V 1N~ 230V 3~	380 - 415V 3N~ 230V 1N~ 230V 3~	
Fuse [A]	3 x 10 3 x 10 with adapter	3 x 10 3 x 10 with adapter	3 x 16 3 x 16 with adapter	3 x 16 3 x 16 with adapter	<b>Connection adapter 400V 3N~ / 230V 1N~ (1-052-781)</b>

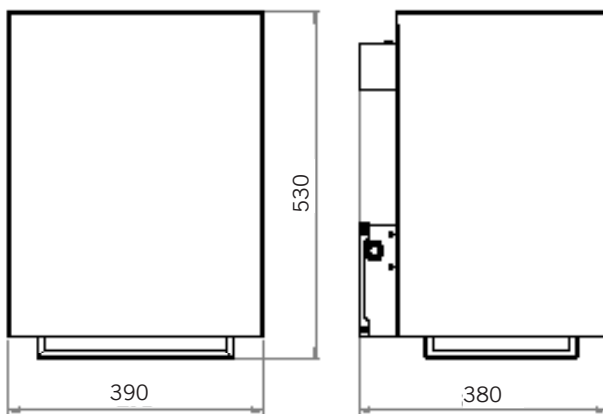


# HOME FIN

## Safety distances



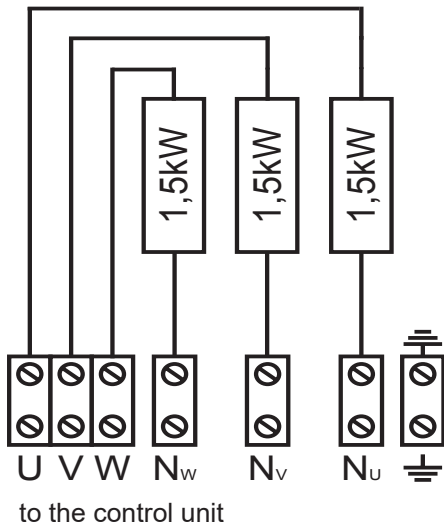
## Dimensions



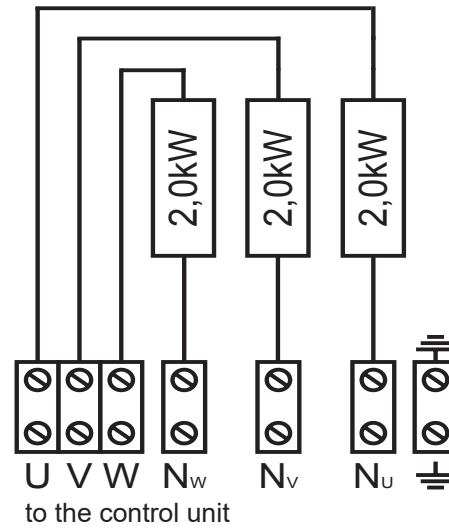
# HOME FIN

## Wiring diagrams

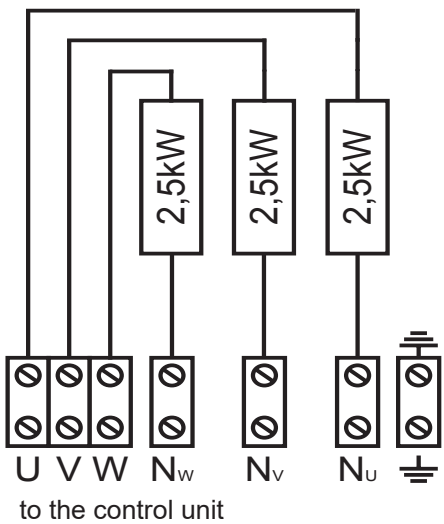
HOME-F45



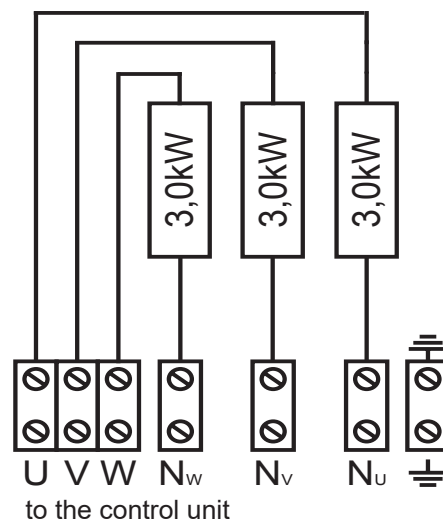
HOME-F60



HOME-F75



HOME-F90



## HOME FIN

**Beschreibung**

*Der Home fin ist die perfekte Wahl bei kleinen bis großen Saunen.*

**Innovative Technik:**

- Saunaofen Leistung: 4,5 kW, 6 kW, 7,5 kW und 9 kW
- Außenteile pulverbeschichtet
- Innenteile aus Edelstahl
- Verstellbares Steinkorbvolumen
- Externe Steuerung
- Rost- und verzunderungsfreie Heizstäbe
- Integrierte Wasserauffangschale
- Für Monophasen-Anschluss geeignet
- Einfache und schnelle Montage

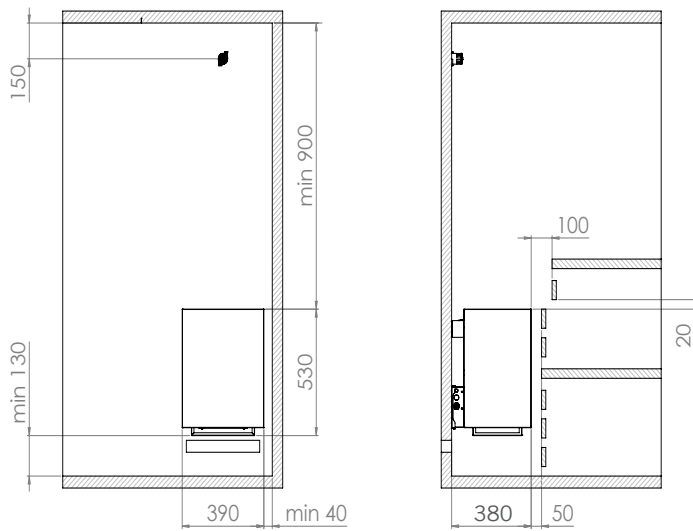
**Details**

Art.-Nr.	1-039-794	1-039-795	1-039-796	1-039-797	
	HOME-F45	HOME-F60	HOME-F75	HOME-F90	
Farbe	schwarz	schwarz	schwarz	schwarz	
Leistung [kW]	4,5	6	7,5	9	
Kabinenvolumen [m <sup>3</sup> ]	3 - 6	5 - 9	7 - 13	8 - 14	
Verdampfer integriert [kW]	Nein	Nein	Nein	Nein	
Abmessungen (BxTxH) [mm]	390 x 380 x 530	390 x 380 x 530	390 x 380 x 530	390 x 380 x 530	
Masse [kg]	15	15	15	15	
Steinmenge [kg]	20 / 30	20 / 30	20 / 30	20 / 30	
Versorgung	380 - 415V 3N~ 230V 1N~ 230V 3~	380 - 415V 3N~ 230V 1N~ 230V 3~	380 - 415V 3N~ 230V 1N~ 230V 3~	380 - 415V 3N~ 230V 1N~ 230V 3~	
Absicherung [A]	3 x 10 3 x 10 mit Adapter	3 x 10 3 x 10 mit Adapter	3 x 16 3 x 16 mit Adapter	3 x 16 3 x 16 mit Adapter	<b>Anschlussadapter 400V 3N~ / 230V 1N~ (1-052-781)</b>

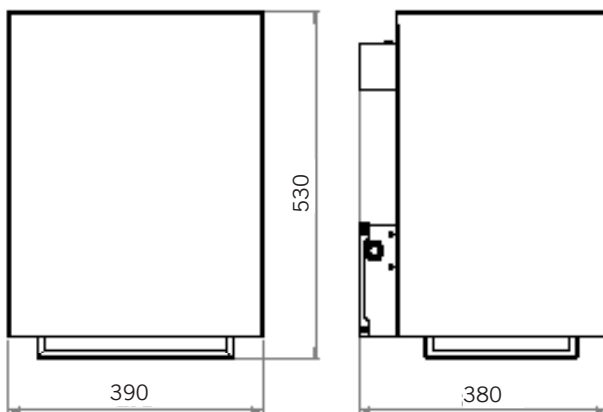


## HOME FIN

## Sicherheitsabstände



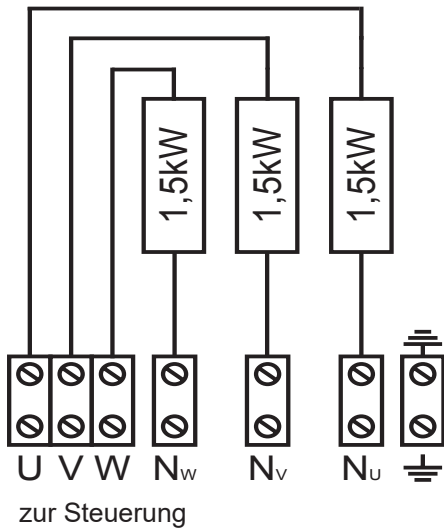
## Abmessungen



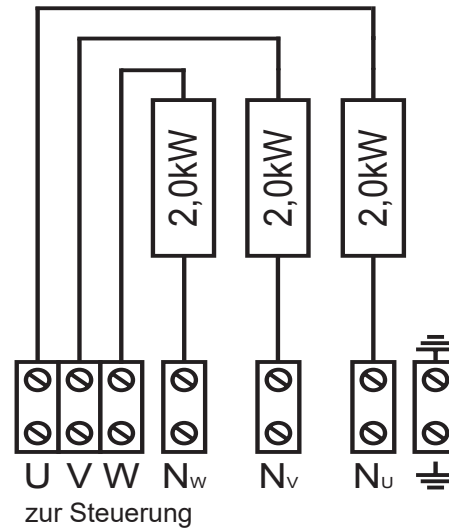
# HOME FIN

## Verdrahtungsschemen

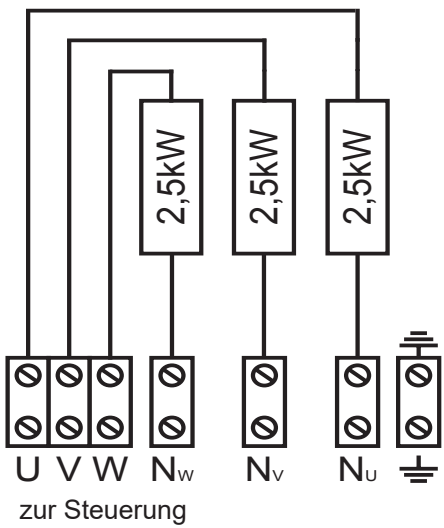
HOME-F45



HOME-F60



HOME-F75



HOME-F90

