

## HOME.COM4

## Description

home.com4 BLACK Art.-Nr.: 1-040-275 / HC4-B

home.com4 WHITE Art.-Nr.: 1-040-276 / HC4-W

## POWER VALUES:

- Heating system: 10,5 kW
- Evaporator: 3,5 kW
- Additional output: 500 W (dimmbable)
- Light and fan: 100 W (switchable)

## OPERATION:

- 2,4" high-resolution color display
- Intuitive turn&push user menu
- 13 menu languages:  
DE/EN/SV/FR/SL/ES/ET/FI/IT/NL/PL/CS
- Full usability via Bluetooth App



## MAIN FUNCTIONS

- Single or dual sensor system (Bench- or humidity sensor - must be ordered separately)
- Intelligent PI control of the temperature
- Real-time-clock with weekday setting
- Minute-after-minute setable heating time limiter with maximum values of 6 / 12 / 18 / 24 h
- Programmable preset timer up to 6 h
- Phase rolling for extending the service life of the relays
- Standard compliant remote start via potential-free contact (permanent contact)
- Remote start of 2 different user profiles
- Input for safety shut-down device (OSG)
- Eco-Mode (efficient sauna breaks)
- Limitable maximum temperature
- Power extension outputs

## EVAPORATOR

- Operation with real humidity sensor or clocked (sensor must be ordered separately)
- Post-drying program with fan
- Humidity indicator (only with humidity sensor)
- Activatable single-operation-mode
- Optically and acoustically water level alarm
- Menu item can be completely hidden



## ADDITIONAL OUTPUT

- Up to 500 W dimmable or 3500 W switchable
- Foil sensor input (for using IR heating plates)
- E.g. for Infrared heaters or IR heating plates

## WEEKLY TIMER

- Fully automated operation with 14 programs
- Daily adjustable (Mo-Su)
- Direct start of user profiles

## MUSIC

- Bluetooth 4.0 with a range up to 30 m
- Music-Player controllable via user menu
- Integrated amplifier (2 x 2,8 W @ 4 Ohm)

## DMX COLORLIGHT

- 4 light groups individually controllable
- Gradients, time, brightness and transition time individually adjustable
- Supports all common DMX-512-A devices

## EXTRA FUNCTIONS

- Childlock avoids unattended heating up
- Technical menu with a wide range of settings



## HOME.COM4

## Specifications:

- Dimensions: 210 x 294 x 53 mm
- Class of protection: IPX4 (splash proof)
- Nominal voltage: 400 V AC, 50 Hz

## ENVIRONMENTAL:

- Temperature: -10° C to +40° C
- Humidity: max. 95%, not condensing

## Bluetooth APP

Using the sauna control conveniently via smartphone or tablet? - No problem with **home.com4**!

Just download the free **home.com4** app and connect it to your **home.com4** sauna control - Done!



ANDROID

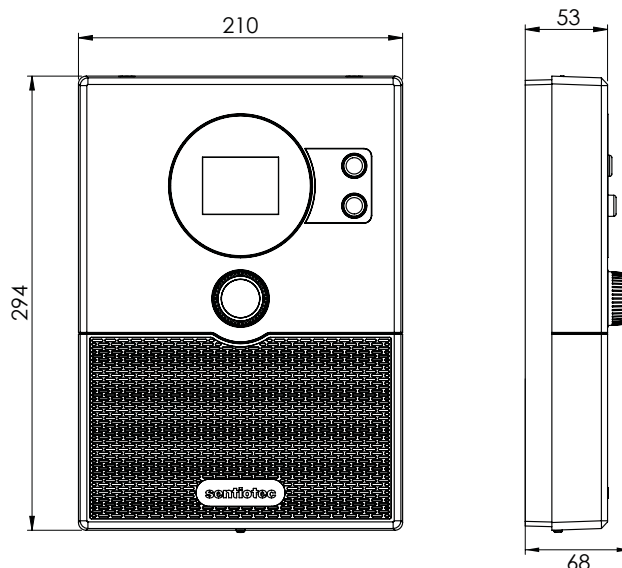


iOS

You do not have a **home.com4** sauna control yet? Simply download the app and start the **Demo** located in **Help**.

## Connecting cables:

- Supply line: min. 5 x 2,5 mm<sup>2</sup>
- Heater supply line (temp. resistant up to 150 °C): min. 2,5 mm<sup>2</sup>
- Sensor leads (temp. resistant up to 150 °C): min. 0,5 mm<sup>2</sup>
- Light: min. 1,5 mm<sup>2</sup>
- Fan: min. 1,5 mm<sup>2</sup>



## DMX Colorlight:

DMX (Digital-Multiplex) is a common digital control protocol used to control color lights and effects. Theoretically, an infinite number of devices (DMX drivers) can be connected and operated on this BUS.

The following DMX protocols are supported:

- RGBW 8 Bit
- RGBW 16 Bit
- Hue-Value-Saturation 8 Bit (e.g. COLLAXX)
- Hue-Saturation-Value 8 Bit

Additional synchronizing-function for wireless DMX devices.

## Optional accessories:

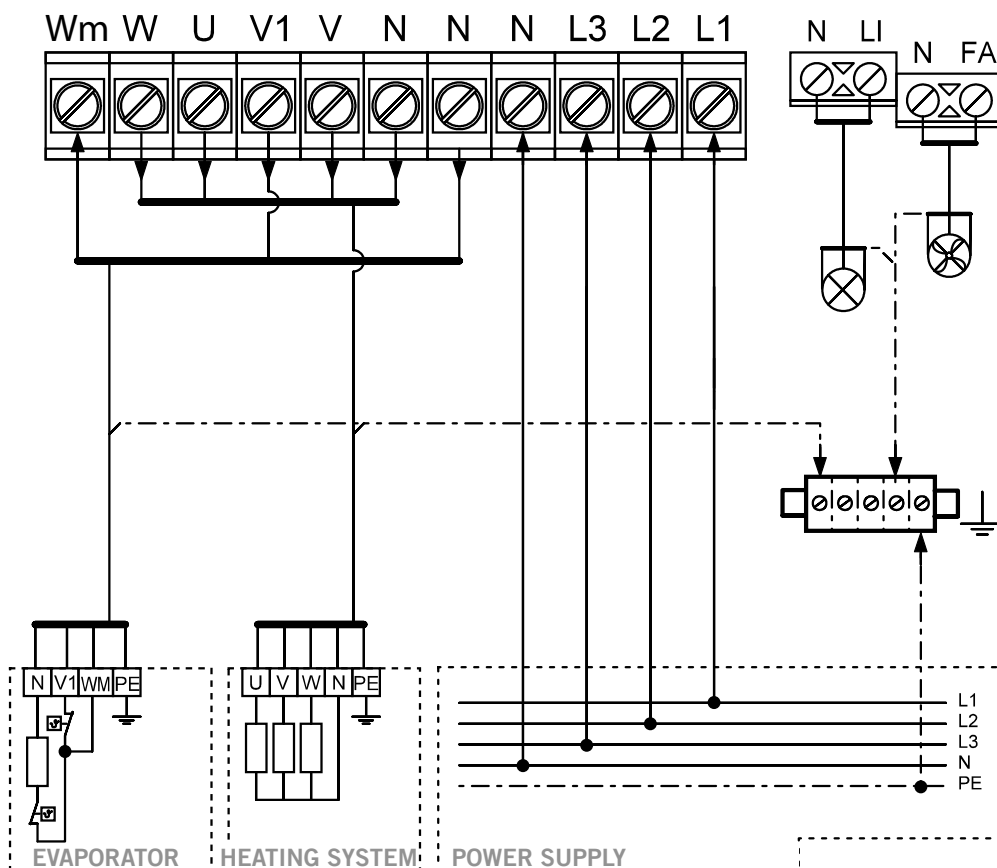
- Benchsensor (1-009-231 / O-F2), sensor leads 1,5m
- Humidity-temperature sensor (1-010-081 / O-FTS2), sensor leads 3m
- Foil sensor (1-014-445 / P-ISX-FF), sensor leads 3m
- Power extension (1-008-779 / O-S2-18, 1-009-280 / O-S2-30)
- Safety shutdown (1-027-796 / HT-SWL)
- Wooden case for all sensors

(bright wood F1/F2 1-041-518 / SC-F1F2-H or dark wood F1/F2 1-041-519 / SC-F1F2-D, Humidity- temperature sensor O-FTS2 bright 1-041-520 / SC-FTS2-H or dark 1-041-521 / SC-FTS2-D)



# HOME.COM4

## Connection plan basic-module:



### TERMINAL ASSIGNMENT

|           |                  |
|-----------|------------------|
| <b>Wm</b> | Water deficit    |
| <b>W</b>  | Heater phase W   |
| <b>U</b>  | Heater phase U   |
| <b>V1</b> | Evaporator phase |
| <b>V</b>  | Heater phase V   |
| <b>N</b>  | Neutral          |
| <b>L3</b> | Supply L3        |
| <b>L2</b> | Supply L2        |
| <b>L1</b> | Supply L1        |
| <b>LI</b> | Phase light      |
| <b>FA</b> | Phase fan        |

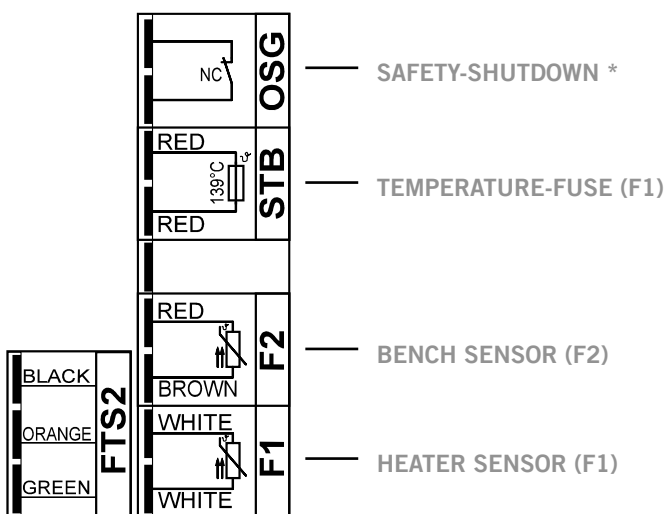
**Recommended fusing:**  
 3 x 20 A (CAT III)  
 RCD: 30 mA

## Connection plan sensors:

### SENSOR LEADS:

- Min. cross-section: 0,5 mm<sup>2</sup>
- Temperature resistant: 150° C
- Length may not exceed 10 m

### HUMIDITY-TEMPERATURE SENSOR (FTS2)



\* If no safety shut-off is installed, a jumper must be fitted at this terminal.

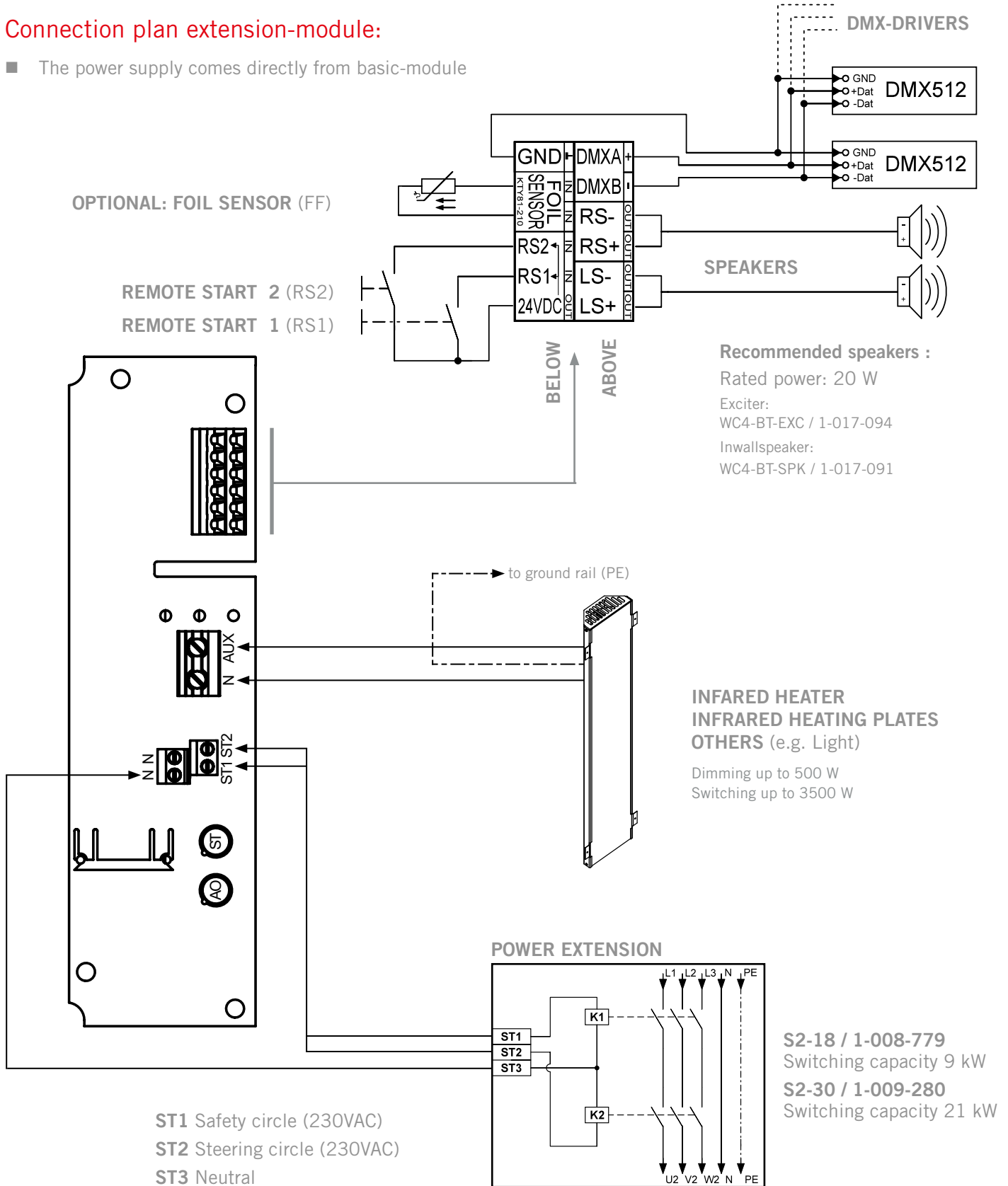
EN 60335-2-53 states that sauna control units with a remote start or preset timer function may only be used for operating and regulating a sauna heater which has satisfied the combustion test described in paragraph 19.101. Alternatively, a suitable safety shut-off device can be installed in or above the heater. This shuts the sauna heater off when objects, e.g. a towel, are placed on the sauna heater.



# HOME.COM4

## Connection plan extension-module:

- The power supply comes directly from basic-module



## HOME.COM4

**Beschreibung**

home.com4 BLACK Art.-Nr.: 1-040-275 / HC4-B

home.com4 WHITE Art.-Nr.: 1-040-276 / HC4-W

**LEISTUNGSDATEN:**

- Heizsystem: 10,5 kW
- Verdampfer: 3,5 kW
- Zusatzausgang: 500 W (dimmbar)
- Licht und Lüfter: 100 W (schaltbar)

**BEDIENUNG:**

- Hochauflösendes 2,4" Farbdisplay
- Intuitive Dreh&Drück Menüführung
- 13 Menüsprachen:  
DE/EN/SV/FR/SL/ES/ET/FI/IT/NL/PL/CS
- Volle Bedienbarkeit über Bluetooth App

**HAUPTFUNKTIONEN**

- Ein- oder Zweifühlersystem (Bank- oder Feuchte-temperaturfühler - muss separat bestellt werden)
- Intelligente PI-Regelung der Temperatur
- Echtzeituhr mit Wochentageinstellung
- Minutenweise einstellbare Heizzeitbegrenzung mit Maximalwerten von 6 / 12 / 18 / 24 h
- Programmierbare Vorwahlzeit bis 6 h
- Phasenrollierung zur Verlängerung der Relaislebensdauer mit Zyklus-Aufzeichnung
- Normkonformer Fernstart über potenzialfreien Schaltkontakt (Dauerkontakt)
- Fernstart von 2 Benutzerprogrammen möglich
- Eingang für Sicherheitsabschaltung (OSG)
- Eco-Modus (für effiziente Saunapausen)
- Stufenlos limitierbare Maximaltemperatur
- Leistungserweiterung möglich

**VERDAMPFER**

- Betrieb mit echtem Feuchtefühler oder getaktet (Fühler muss separat bestellt werden)
- Nachtrocknungsprogramm mit Lüfter
- Feuchteanzeige (nur mit Feuchtefühler)
- Aktivierbarer Verdampfer-Single-Betrieb
- Optische und akustische Wassermangelerkennung
- Menüpunkt vollständig ausblendbar

**ZUSATZAUSGANG**

- Bis 500 W dimmbar oder 3500 W schaltbar
- Folienfühler-Eingang (für IR-Wärmeplatten)
- Z.B. für Infrarotstrahler oder IR-Wärmeplatten
- 

**WOCHENTIMER**

- Vollautomatischer Betrieb mit 14 Programmen
- Tageweise einstellbar (Mo-So)
- Direktes Starten von Benutzerprogrammen

**MUSIK**

- Bluetooth 4.0 mit bis zu 30 m Reichweite
- Musik-Player über Steuerungsmenü bedienbar
- Integrierter Verstärker (2 x 2,8 W @ 4 Ohm)

**DMX FARBLICHT**

- 4 Lichtgruppen individuell konfigurierbar
- Farbverläufe, Dauer, Helligkeit und Übergangszeiten individuell einstellbar
- Unterstützt alle gängigen DMX-512-A-Geräte

**SONSTIGE FUNKTIONEN**

- Kindersicherung gegen unbeabsichtigtes Einschalten
- Technikermenü mit umfangreichen Einstellmöglichkeiten



## HOME.COM4

## Technische Daten:

- Gehäuseabmessungen: 210 x 294 x 53 mm
- Schutzklasse: IPX4 (Spritzwasserschutz)
- Nennspannung: 400 V AC, 50 Hz

## UMGEBUNGSBEDIENUNGEN:

- Umgebungstemperatur: -10° C bis +40° C
- Luftfeuchte: max. 95%, nicht kondensierend

## Bluetooth APP

Die Saunasteuerung bequem per Smartphone oder Tablet bedienen? - Kein Problem mit **home.com4**!

Einfach die kostenlose **home.com4** App downloaden und mit Ihrer **home.com4** Steuerung verbinden - Fertig!



ANDROID

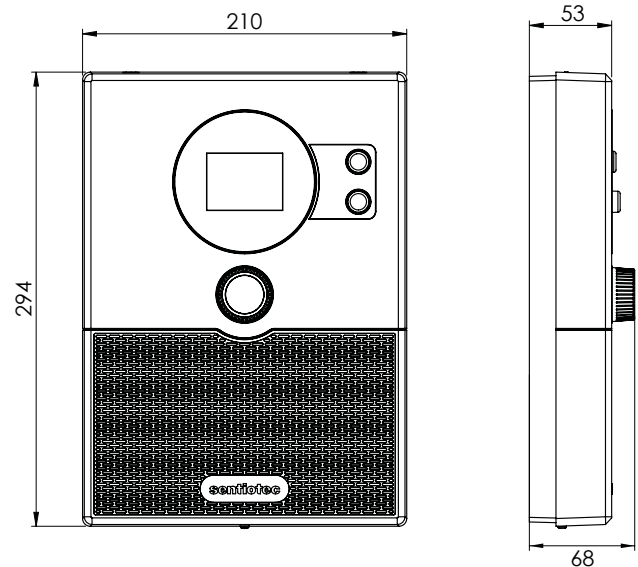


iOS

Sie besitzen noch kein **home.com4** Gerät?  
Einfach App downloaden und unter **Hilfe** die **Demo** starten.

## Anschlussleitungen:

- Versorgungsleitung: min. 5 x 2,5 mm<sup>2</sup>
- Ofenzuleitung (temperaturbeständig bis 150 °C): min. 2,5 mm<sup>2</sup>
- Fühlerleitungen (temperaturbeständig bis 150 °C): min. 0,5 mm<sup>2</sup>
- Lichtleitung: min. 1,5 mm<sup>2</sup>
- Lüfterleitung: min. 1,5 mm<sup>2</sup>



## DMX Farblicht:

DMX (Digital-Multiplex) ist ein gängiges digitales Steuerprotokoll das zur Steuerung von Farblichtgeräten und Effekten angewandt wird. Es können theoretisch unendlich viele Geräte (DMX-Treiber) and diesen BUS angeschlossen und betrieben werden.

Unterstützt werden folgende DMX-Protokolle:

- RGBW 8 Bit
- RGBW 16 Bit
- Hue-Value-Saturation 8 Bit (z.B. COLLAXX)
- Hue-Saturation-Value 8 Bit

Zusätzliche Synchronisierungsfunktion für Funk-DMX-Geräte.

## Optionales Zubehör:

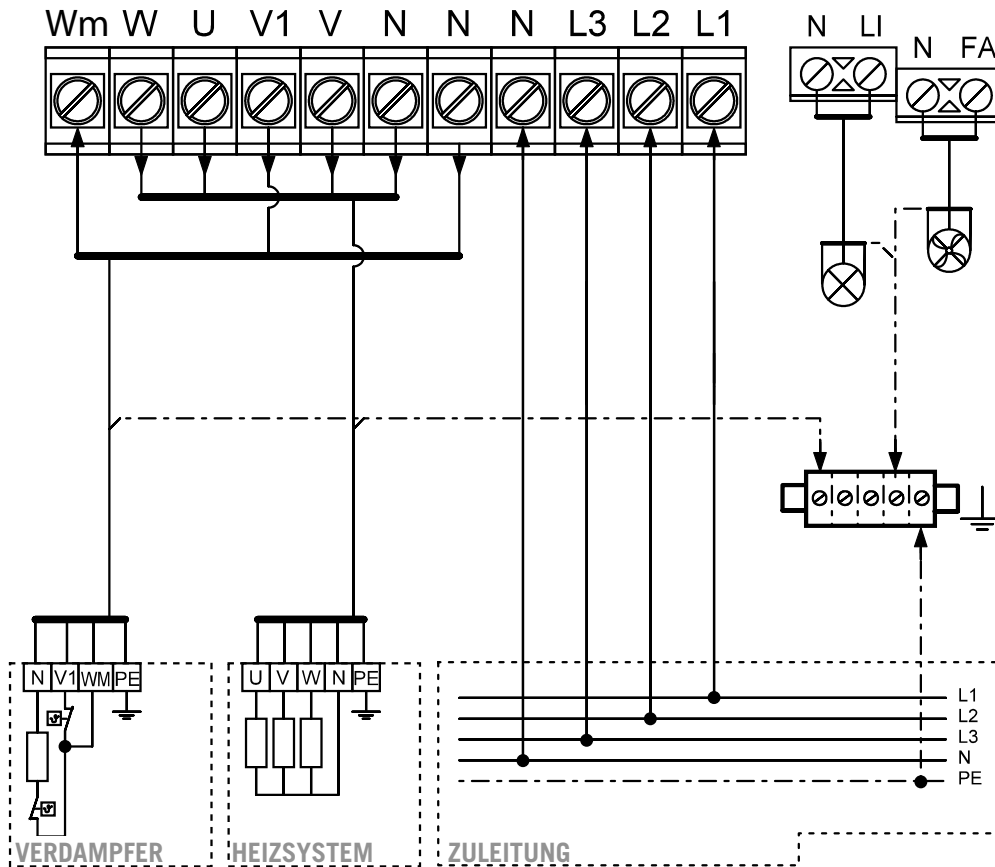
- Bankfühler (1-009-231 / O-F2), Fühlerleitungen 1,5m
- Feuchte-Temperaturfühler (1-010-081 / O-FTS2), Fühlerleitungen 3m
- Folienfühler (1-014-445 / P-ISX-FF), Fühlerleitungen 3m
- Leistungserweiterung (1-008-779 / O-S2-18, 1-009-280 / O-S2-30)
- Sicherheitsabschaltung (1-027-796 / HT-SWL)
- Holzgehäuse für alle Fühler

(helles Holz F1/F2 1-041-518 / SC-F1F2-H oder dunkles Holz F1/F2 1-041-519 / SC-F1F2-D, Temperaturfühler O-FTS2 hell 1-041-520 / SC-FTS2-H oder Temperaturfühler O-FTS2 dunkel 1-041-521 / SC-FTS2-D)



# HOME.COM4

## Anschlussplan Basismodul:



### KLEMMENZUORDNUNG

|    |                 |
|----|-----------------|
| Wm | Wassermangel    |
| W  | Ofenphase W     |
| U  | Ofenphase U     |
| V1 | Verdampferphase |
| V  | Ofenphase V     |
| N  | Neutralleiter   |
| L3 | Zuleitung L3    |
| L2 | Zuleitung L2    |
| L1 | Zuleitung L1    |
| LI | Phase Licht     |
| FA | Phase Lüfter    |

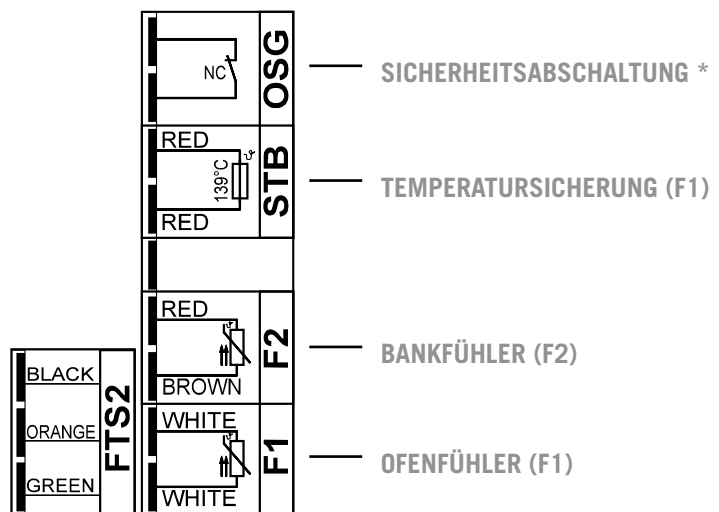
**Empfohlene Absicherung:**  
 3 x 20 A (CAT III)  
 Fehlerstromschutzschalter: 30 mA

## Anschlussplan Fühlerklemme:

### FÜHLERLEITUNGEN:

- Mindestquerschnitt: 0,5 mm<sup>2</sup>
- Temperaturbeständigkeit: 150° C
- Länge darf 10 m nicht überschreiten

### FEUCHTE-TEMPERATURFÜHLER (FTS2)



# HOME.COM4

## Anschlussplan Erweiterungsmodul:

- Die Versorgung erfolgt direkt über das Basismodul

