

ARI

Description

SAWOTEC sauna heater – the tower heater is also available as a space-saving wall and corner model.

Innovative technology:

- Sauna heater capacity: 7.5 kW, 9 kW
- Available with an external or integrated control unit
- Stainless steel casing
- Even distribution of heat in all directions
- The controlled addition of water in the lower or upper area of the heater enables a mild or strong burst of steam to be produced
- Screw-on feet for perfect alignment



Accessoires

Guard stainless steel
TH-COLLAR-ST4



Railing
TH-GUARD-W3-A
TH-GUARD-W3-D



Details

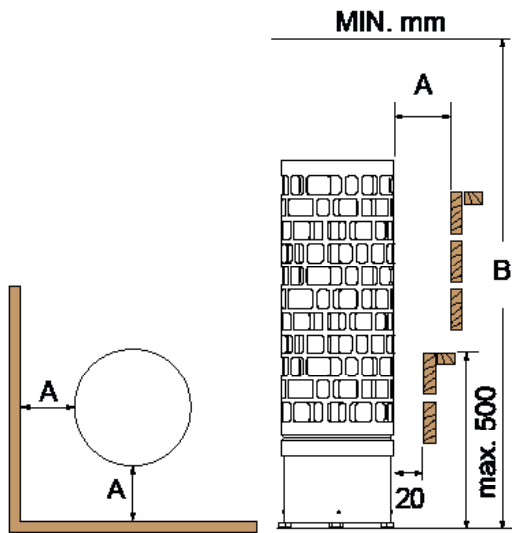
without control unit:

Item No.	1-028-214 ARI3-75NS	1-028-052 ARI3-90NS
Colour	Stainless steel	Stainless steel
Power rating [kW]	7,5	9
Cabin Volume [m³]	7 - 12	8 - 14
Integrated evaporator [kW]	no	no
Dimensions (WxDxH) [mm]	300 x 300 x 930	300 x 300 x 930
Weight [kg]	20	20
Stone weight [kg]	approx. 60	approx. 60
Supply voltage	380 - 415V 3N~	380 - 415V 3N~
Fuse [A]	3x 16	3x 16



ARI

Safety distances

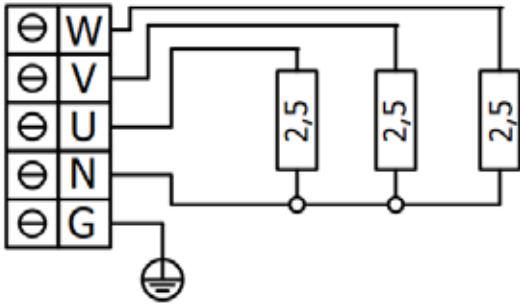
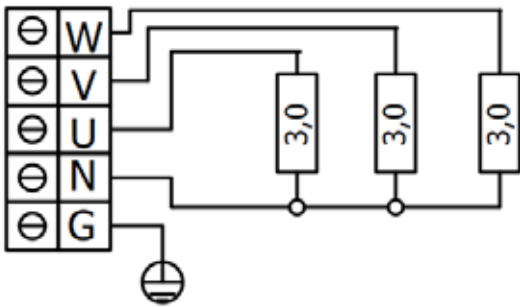


Art.-Nr.	A	B
ARI3-75NS	100	1900
ARI3-90NS	100	1900
ARI3-75NB	100	1900
ARI3-90NB	100	1900



ARI

Wiring diagrams

ARI3-75NS 7,5 kW**ARI3-90NS 9,0 kW**

ARI

Beschreibung

SAWOTEC Saunaofen - Der Säulenofen ist auch als platzsparendes Wand- und Eckmodell erhältlich.

Innovative Technik:

- Saunaofen Leistung: 7,5 kW, 9 kW
- Mit externer oder integrierter Steuerung erhältlich
- Mantel aus Edelstahl
- Gleichmäßige Abstrahlung der Wärme in alle Richtungen
- Durch gezielte Wasserzugabe im unteren oder oberen Bereich des Ofens lässt sich der Dampfstoß mild oder kräftig ausführen
- Schraubfüße zur optimalen Ausrichtung

**Zubehör**

Edelstahlumrandung
TH-COLLAR-ST4



Railing
TH-GUARD-W3-A
TH-GUARD-W3-D

**Details**

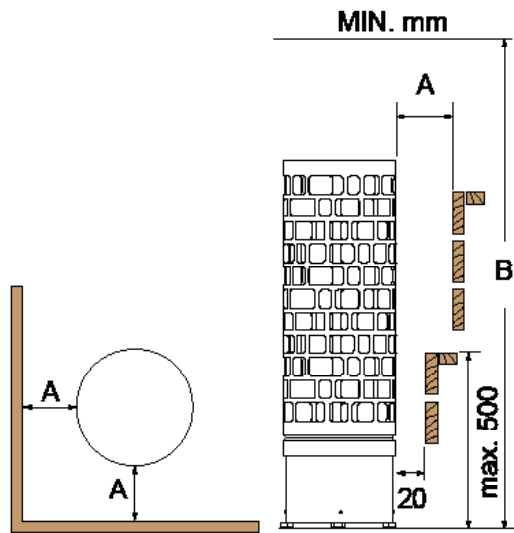
mit externer Steuerung:

Art.-Nr.	1-028-214 ARI3-75NS	1-028-052 ARI3-90NS
Farbe	Edelstahl	Edelstahl
Leistung [kW]	7,5	9
Kabinenvolumen [m³]	7 - 12	8 - 14
Verdampfer integriert [kW]	nein	nein
Abmessungen (BxTxH) [mm]	300 x 300 x 930	300 x 300 x 930
Masse [kg]	20	20
Steinmenge [kg]	ca. 60	ca. 60
Versorgung	380 - 415V 3N~	380 - 415V 3N~
Absicherung [A]	3x 16	3x 16



ARI

Sicherheitsabstände

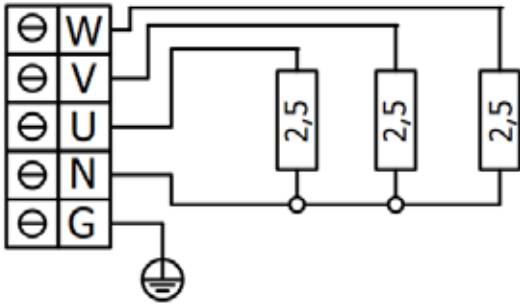


Art.-Nr.	A	B
ARI3-75NS	100	1900
ARI3-90NS	100	1900
ARI3-75NB	100	1900
ARI3-90NB	100	1900



ARI

Verdrahtungsschemen

ARI3-75NS 7,5 kW**ARI3-90NS 9,0 kW**