

100E

Description

The 100 E represents outstanding value for money. A compact heater with a clear design.

Innovative technology:

- Sauna heater capacity:
3.6 kW, 4.5 kW, 6 kW, 8 kW and 9 kW
- External control unit
- Quick and easy assembly
- Suitable for monophase connection
- Corner mounting easily possible (3.6kW)



Details

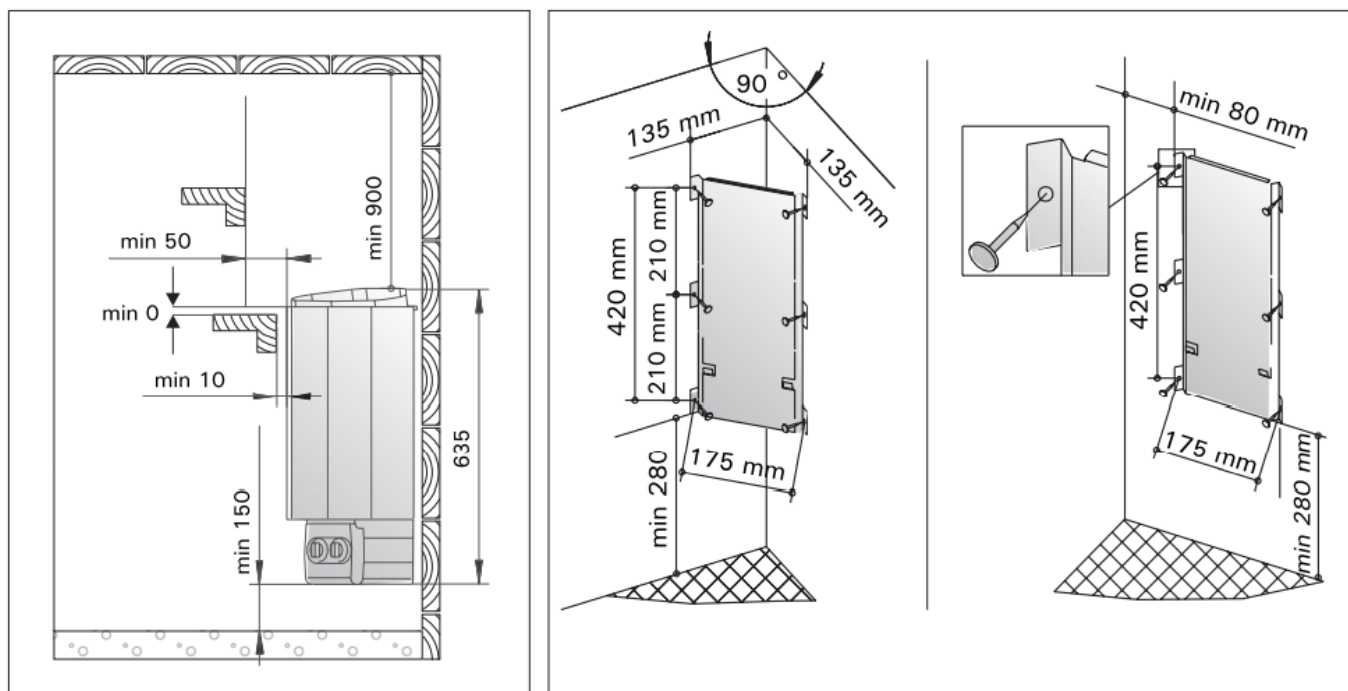
Item number	1-048-679 ST136400BE	1-048-257 ST145400BE	1-048-259 ST160400BE	1-048-261 ST180400BE	1-048-263 ST190400BE
Power rating [kW]	3,6	4,5	6	8	9
Cabin volume [m³]	2 - 4,5	3 - 6	5 - 8	7 - 12	8 - 14
Dimensions (WxDxH) [mm]	340x200x635	410x290x650	410x290x650	410x290x650	410x290x650
Weight [kg]	8	16	16	16	16
Stone weight [kg]	11	20	20	20	20
Supply voltage	400 V 2N~ 230 V 1N~	400 V 3N~ 230 V 3~ 230 V 1N~	400 V 3N~ 230 V 3~ 230 V 1N~	400 V 3N~ 230 V 3~ 230 V 1N~	400 V 3N~ 230 V 3~ 230 V 1N~
Fuse [A]	2 x 10 1 x 16	3 x 10 3 x 16 1 x 20	3 x 10 3 x 16 1 x 35	3 x 16 3 x 25 1 x 35	3 x 16 3 x 25 1 x 40



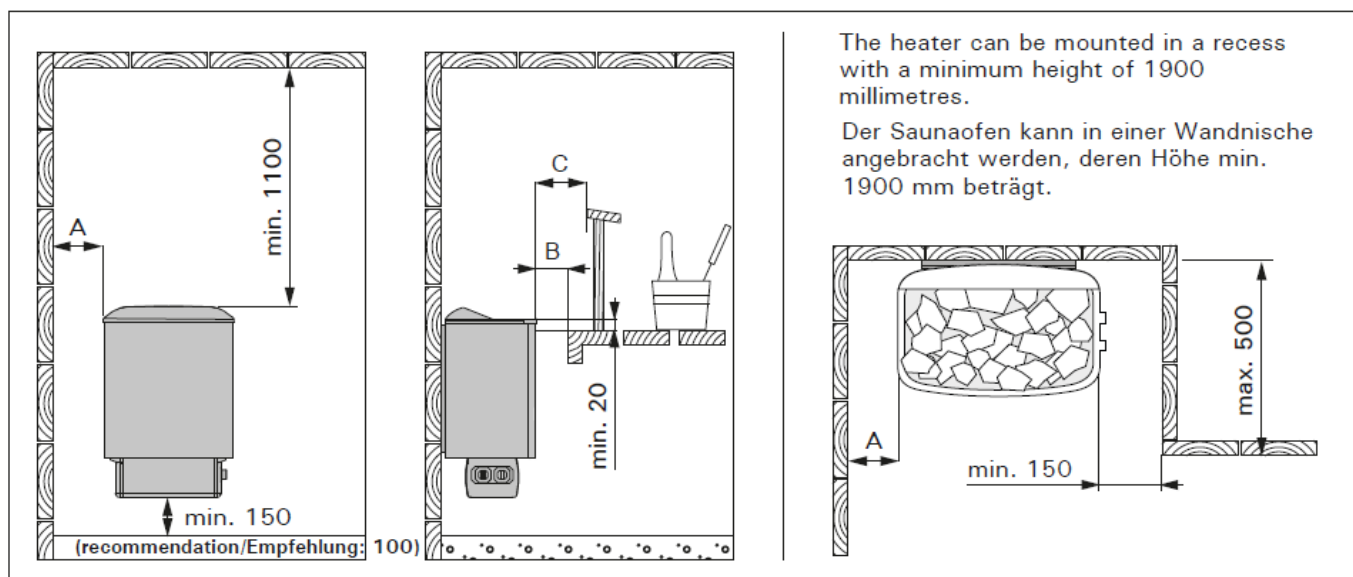
100E

Measurements and safety distances

136E



145E / 160E / 180E / 190E



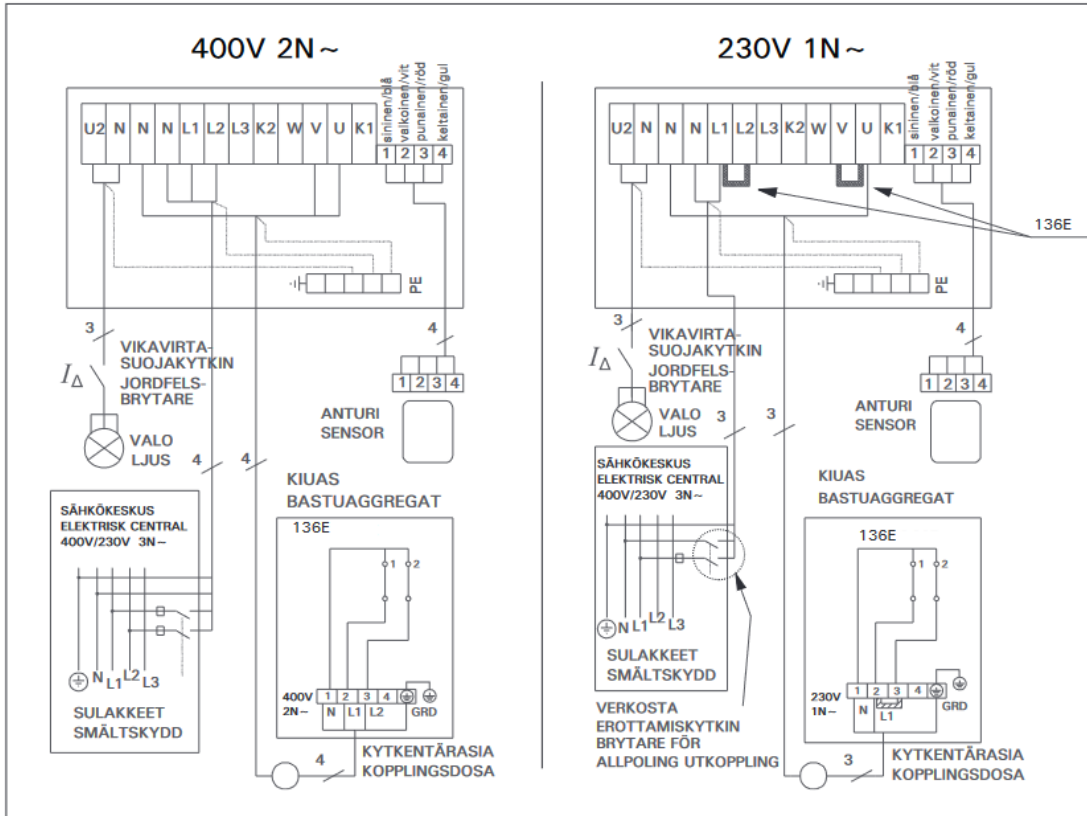
	A min. from side to wall, upper platform or rail von der Seitenfläche zur Wand, zur oberen Bank oder zum oberen Geländer	B min.	C min. from front surface to upper platform or rail von der Vorderfläche zur oberen Bank oder zum oberen Geländer
145/145E/245E	35	20	35
160/160E/260E	50	30	50
180/180E/280E	100	30	80
190/190E/290E	120	40	100



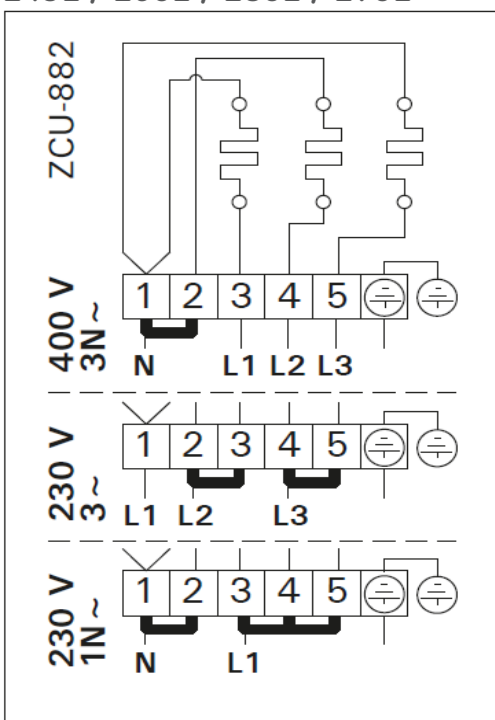
100E

Wiring diagrams

136E



145E / 160E / 180E / 190E



100E

Beschreibung

Der 100 E punktet mit seinem perfekten Preis-/Qualitätsverhältnis.
Ein kompakter Ofen mit klarem Design.

Innovative Technik:

- Saunaofen Leistung: 3,6 kW, 4,5 kW, 6 kW, 8 kW und 9 kW
- externe Steuerung
- Einfache und schnelle Montage
- Für Monophasen-Anschluss geeignet
- Eckmontage einfach möglich (3,6kW)

**Details**

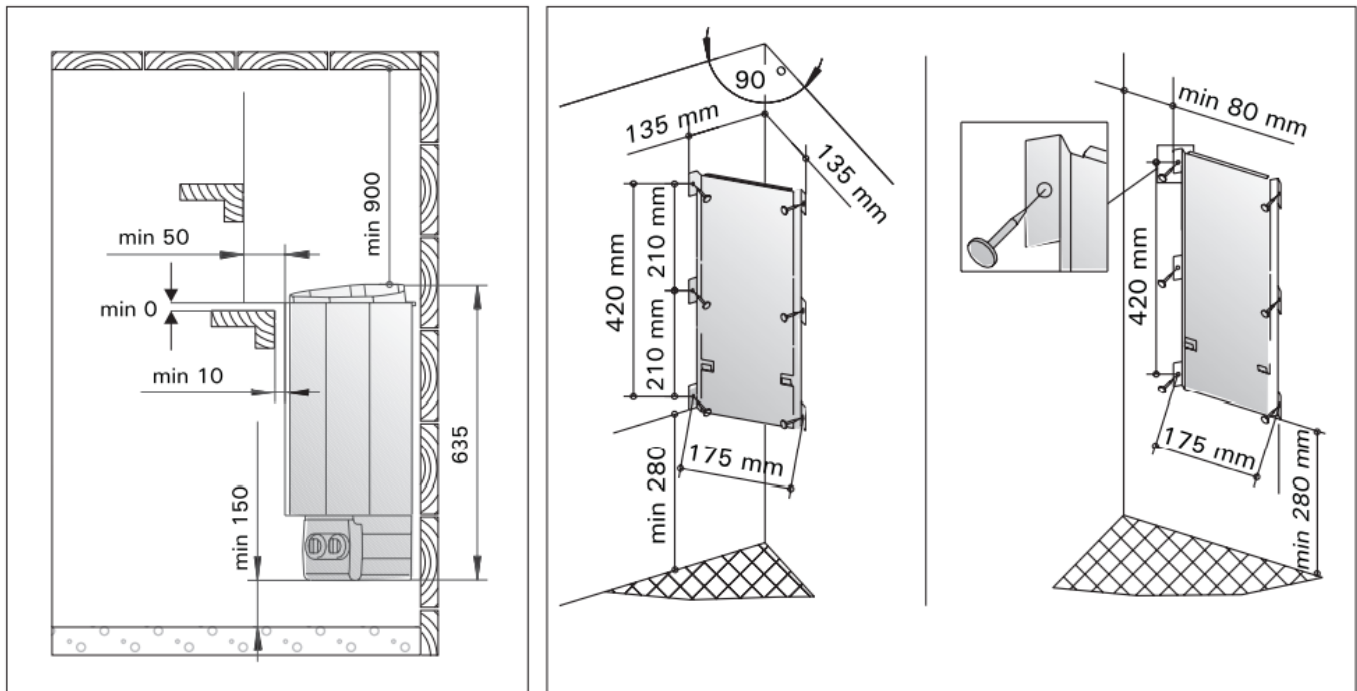
Artikelnummer	1-048-679 ST136400BE	1-048-257 ST145400BE	1-048-259 ST160400BE	1-048-261 ST180400BE	1-048-263 ST190400BE
Leistung [kW]	3,6	4,5	6	8	9
Kabinenvolumen [m³]	2 - 4,5	3 - 6	5 - 8	7 - 12	8 - 14
Abmessungen (BxTxH) mm	340x200x635	410x290x650	410x290x650	410x290x650	410x290x650
Masse [kg]	8	16	16	16	16
Steinmenge [kg]	11	20	20	20	20
Versorgung	400 V 2N~ 230 V 1N~	400 V 3N~ 230 V 3~ 230 V 1N~	400 V 3N~ 230 V 3~ 230 V 1N~	400 V 3N~ 230 V 3~ 230 V 1N~	400 V 3N~ 230 V 3~ 230 V 1N~
Absicherung [A]	2 x 10 1 x 16	3 x 10 3 x 16 1 x 20	3 x 10 3 x 16 1 x 35	3 x 16 3 x 25 1 x 35	3 x 16 3 x 25 1 x 40



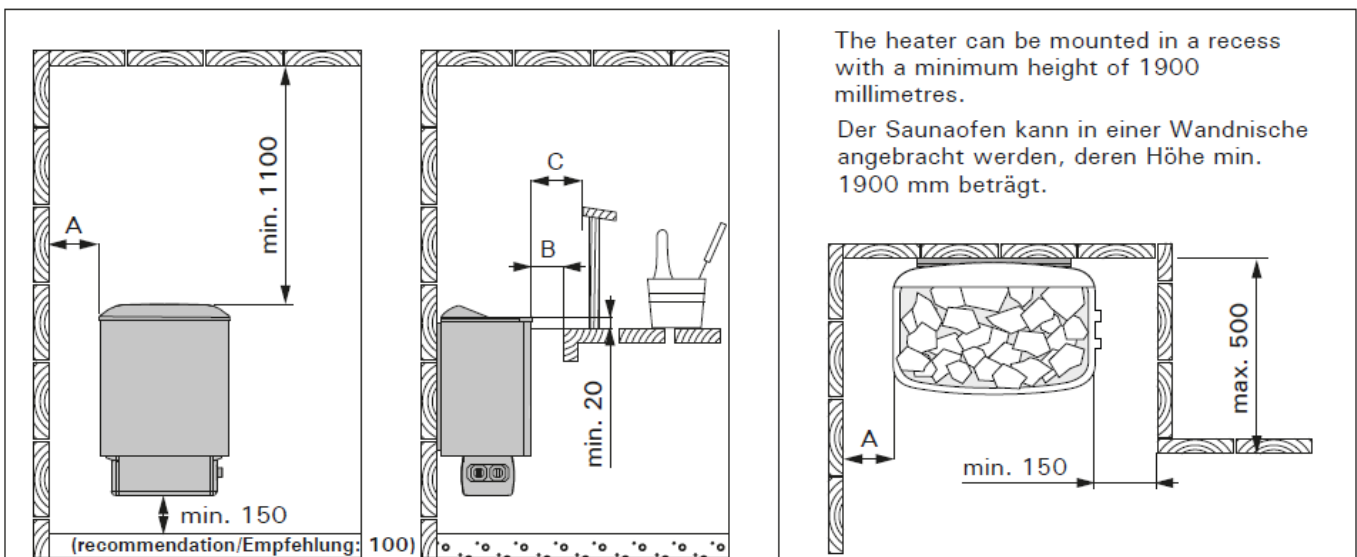
100E

Abmessungen und Sicherheitsabstände

136E



145E / 160E / 180E / 190E



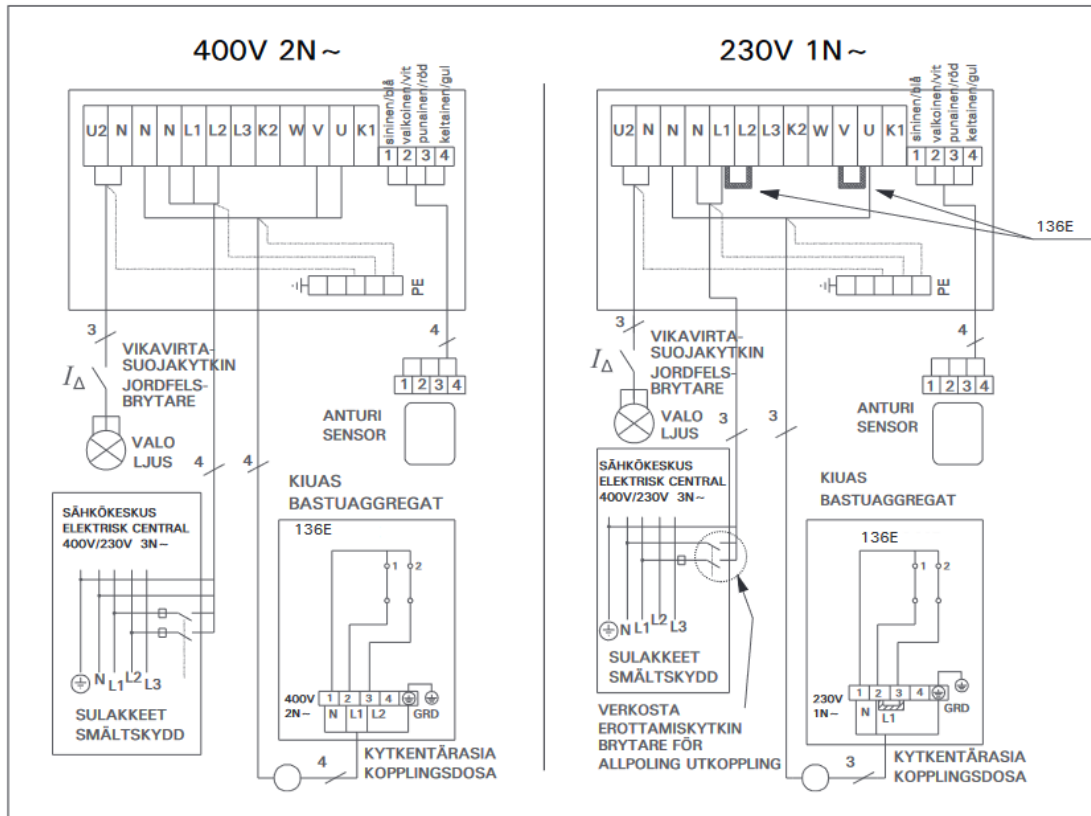
	A min. from side to wall, upper platform or rail von der Seitenfläche zur Wand, zur oberen Bank oder zum oberen Geländer	B min.	C min. from front surface to upper platform or rail von der Vorderfläche zur oberen Bank oder zum oberen Geländer
145/145E/245E	35	20	35
160/160E/260E	50	30	50
180/180E/280E	100	30	80
190/190E/290E	120	40	100



100E

Verdrahtungsschemen

136E



145E / 160E / 180E / 190E

