

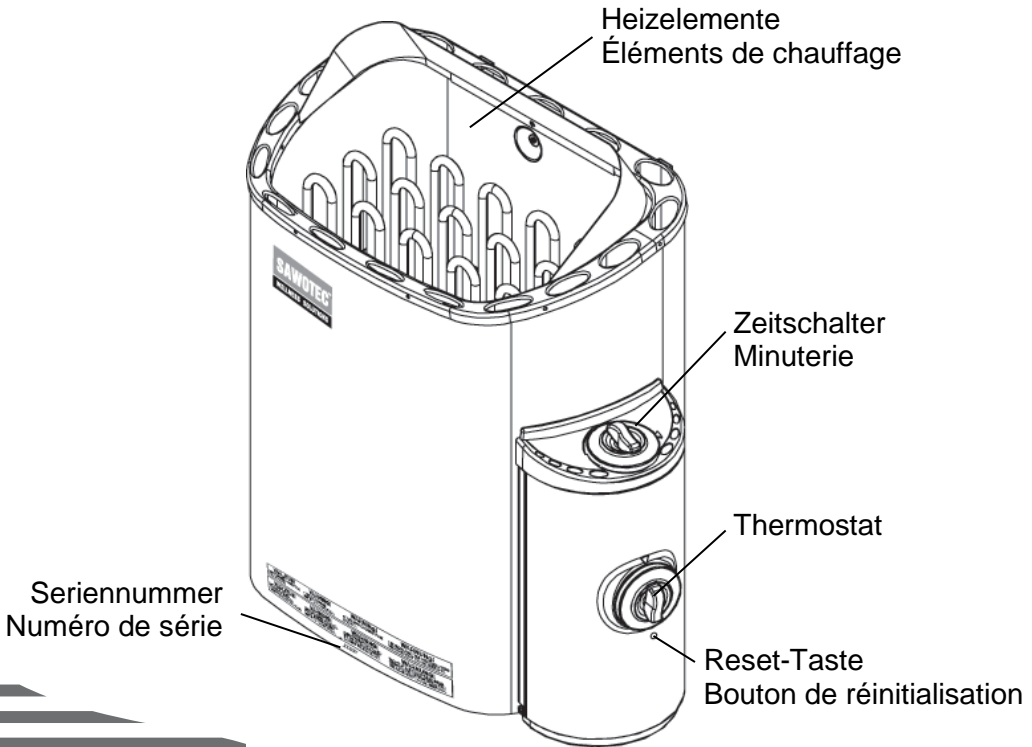
SAWOTEC®**WELLNESS SOLUTIONS****BEDIENUNGSANLEITUNG
MANUEL**400V 3N~/
230V 3~/
230V 1N~

| | | | | | |
|----------|----------|----------|-----------|----------|----------|
| SCA-30NB | SCA-45NB | SCA-60NB | SCA-60NPB | SCA-80NB | SCA-90NB |
| SCA-30NS | SCA-45NS | SCA-60NS | SCA-60NPS | SCA-80NS | SCA-90NS |

*Wir gratulieren Ihnen zum Kauf Ihres SAWOTEC Saunaheizgeräts.
Bevor Sie das Heizgerät benutzen, lesen Sie sich bitte die
Bedienungsanleitung sorgfältig durch.*

Félicitations pour votre achat d'un poêle à sauna SAWOTEC.

Veuillez lire attentivement le manuel avant toute utilisation du poêle.

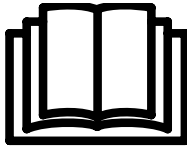
**ELEKTRISCHER
SAUNAOFEN****POÊLE À SAUNA
ÉLECTRIQUE**

Nicht für Inbetriebnahme in den USA, Kanada und Mexiko.
Ne doit pas être utilisé aux États-Unis, au Canada, au Mexique.

DEUTSCH / FRANÇAIS

INHALT

| | |
|--|----|
| Sicherheitshinweise | 4 |
| Installation des Heizgeräts | 8 |
| Anschlußplan | 10 |
| Heizelemente | 11 |
| Technische Daten | 11 |
| Veränderung des Einbausteuergeräts | 12 |
| Saunasteine | 12 |
| Einstellungen | 14 |
| Saunabeheizung | 14 |
| Isolierung | 16 |
| Lüftung | 16 |
| Funktionsstörungen | 18 |
| Ersatzteile für das Mini Heizgerät | 18 |



BEACHTEN SIE DIE
ZUSÄTZLICHEN
WICHTIGEN
ANWEISUNGEN IN DER
BEDIENUNGSANLEITUNG

VEUILLEZ LIRE
LES INSTRUCTIONS
IMPORTANTES
SUPPLÉMENTAIRES
FIGURANT DANS
LE MANUEL



BEDECKUNG DES
HEITZGERÄTS
VERURSACHT
BRANDGEFAHR

NE PAS COUVRIR
LE POËLE : RISQUE
D'INCENDIE

SOMMAIRE

| | |
|---|----|
| Consignes de sécurité..... | 5 |
| Installation du poêle | 9 |
| Diagramme électrique..... | 10 |
| Éléments de chauffage | 11 |
| Données techniques | 11 |
| Repositionnement de l'unité de commande intégrée..... | 13 |
| Pierres de poêle..... | 13 |
| Réglages de commande | 15 |
| Chauffage du sauna..... | 15 |
| Isolation | 17 |
| Ventilation | 17 |
| Dysfonctionnements | 19 |
| Pièces détachées du poêle Scandia | 19 |

Sicherheitshinweise

Bitte beachten Sie die folgenden Sicherheitsmaßnahmen bei der Installation des Saunaofens und bei der Benutzung der Sauna.

Für Anwender:

- Dieses Gerät ist nicht dafür bestimmt, durch Personen (einschließlich Kinder) mit eingeschränkten physischen, sensorischen oder geistigen Fähigkeiten oder mangels Erfahrung und/oder mangels Wissen benutzt zu werden, es sei denn, sie werden durch eine für ihre Sicherheit zuständige Person beaufsichtigt oder erhalten von ihr Anweisungen, wie das Gerät zu benutzen ist.
- Kinder sollten beaufsichtigt werden, um sicherzustellen, dass sie nicht mit dem Gerät spielen.
- Das Heizgerät nicht als Grillofen verwenden.
- Kein Holz auf den Heizkörper legen.
- Heizgerät nicht zudecken. Feuergefahr!
- Heizgerät nie als Wäschetrockenständer verwenden. Feuergefahr!
- Nie zu dicht am Heizgerät sitzen. Es ist wirklich heiss und kann ernste Brandwunden verursachen.
- Weder chloriertes Wasser (z.B. aus einem Schwimmbecken oder Whirlpool), noch Meerwasser verwenden. Es kann zur Zerstörung des Heizgeräts führen.
- Heizen Sie VOR dem ersten Saunabad den Saunaofen für eine halbe Stunde auf. Halten Sie sich während dieser Zeit NICHT in der Saunakabine auf (siehe Seite 14).
- Stellen Sie sicher, dass keine brennbaren Gegenstände auf dem Saunaofen liegen, bevor Sie die Vorwahlzeitfunktion oder die Betriebsart Stand-By für Fernwirken aktivieren.

Consignes de sécurité

Veillez prendre en compte ces consignes de sécurité avant toute utilisation du sauna ou lors de l'installation du poêle.

À l'attention des utilisateurs :

- Ce produit n'a pas été conçu pour être utilisé par des personnes (y compris des enfants) possédant des capacités physiques ou mentales limitées et n'ayant que peu d'expérience et de connaissances du produit, sauf si ces personnes sont placées sous la surveillance étroite d'une personne responsable qualifiée et expérimentée ou sont avisées par une telle personne.
- En aucun cas les enfants ne doivent jouer avec l'appareil.
- Ne pas utiliser le poêle comme un grill.
- Ne pas disposer de bois ou tout autre matériau sur le poêle électrique.
- Ne pas couvrir le poêle, un incendie pourrait se déclarer.
- Ne pas utiliser le poêle comme un séchoir pour vêtements, un incendie pourrait se déclarer.
- Ne pas s'asseoir sur le poêle. Il est très chaud et peut causer de graves brûlures.
- Ne pas utiliser d'eau chlorée (p. ex. provenant d'une piscine ou d'un jacuzzi) ni d'eau de mer. Cela peut détériorer le poêle.
- Lors de son installation, mettre en marche le nouveau poêle pendant 30 minutes et quitter le sauna. Voir page 15.
- Veiller à ce qu'aucun objet inflammable n'ait été placé sur le poêle avant d'activer la fonction de durée préprogrammée ou le mode veille pour un fonctionnement à distance.

Für Techniker:

- Die Verdrahtung sowie Reparaturen müssen von qualifiziertem Fachpersonal ausgeführt werden.
- Beachten Sie beim Aufstellen des Saunaofens die minimalen Sicherheitsabstände (siehe Abb. 1).
- Beachten Sie die Hinweise zur optimalen Platzierung des Thermostatfühlers in der Bedienungsanleitung des Steuergeräts. Das Bedienteil ist außerhalb der Kabine zu montieren.
- Wenn dieser Saunaofen für öffentliche Saunen oder für Saunen, die durch Fernwirken gestartet werden können, verwendet wird, muss die Tür der Saunakabine mit einer Verriegelung ausgestattet sein, sodass die Vorbereitung für die Betriebsart Stand-By für Fernwirken außer Kraft gesetzt wird, wenn die Kabinentür geöffnet wird und die Betriebsart Stand-By für Fernwirken aktiviert ist.
- Beachten Sie beim Aufstellen des Saunaofens die Mindestabstände (siehe Abb. 1).
- Beachten Sie die Vorgaben zum Rauminhalt der Saunakabine (siehe Abb. 8).
- Beachten Sie die Vorgaben zum Belüften der Saunakabine (siehe Abb. 10).

À l'attention des techniciens :

- Le câblage et les réparations doivent être effectués par un électricien certifié.
- Respecter les distances minimales de sécurité lors du montage du poêle (voir fig. 1).
- Le système électronique et électrique doit être monté de sorte que l'air entrant n'interfère pas. La commande doit être installée à l'extérieur de la cabine de sauna.
- Si ce poêle est utilisé dans des saunas publics ou des saunas équipés d'un système d'allumage à distance séparé, la porte du sauna doit être équipée d'un dispositif de verrouillage. En effet, lorsque le réglage du mode veille est activé dans le cas d'une commande à distance, celui-ci doit se désactiver si la porte du sauna est ouverte.
- Respecter les distances minimales de sécurité lors du positionnement du poêle à sauna (voir fig. 1).
- Respecter les spécifications relatives aux volumes de la cabine de sauna (voir fig. 8).
- Respecter les spécifications relatives à la ventilation de la cabine de sauna (voir fig. 10).

Installation des Heizgeräts

Es empfiehlt sich, das Heizgerät an der Wand möglichst nahe zur Tür anzubringen. Die durch die Tür verursachte Luftzirkulation sollte zusammen mit der durch das Heizgerät erzeugten Heißluft zusammenwirken. Aus Sicherheits- und Bequemlichkeitsgründen halten Sie die minimalen Sicherheitsabstände ein, siehe Abb. 1. Beachten Sie den in Abb. 8 angegebenen Rauminhalt. Das Heizgerät soll nicht auf dem Boden oder in einer Wandnische installiert werden. Installieren Sie nur 1 Heizgerät pro Saunaraum.

Überzeugen Sie sich davon, daß die Unterkonstruktion für den Montageträger (z. B. Querstreben in den Bauplatten der Sauna) entsprechend fest ist oder verstärken Sie die Wand mit einer dicken Platte, um das Absenken des Heizgeräts zu vermeiden. Das Heizgerät ist mit Hilfe eines Montageträgers an der Wand zu befestigen. Die Schrauben (6 Stück) sind für die Befestigung des Trägers an der Wand bestimmt. Zur Befestigung des Heizgeräts am Träger heben Sie das Gerät an und passen Sie die Sicherungsmuttern auf der Rückseite des Heizgeräts in den Schlitzlöchern auf beiden Seiten des oberen Endes des Trägers an. Sichern Sie wenigstens eine der Seitenschrauben, um unbeabsichtigtes Verschieben des Heizgeräts zu vermeiden.

Das elektrische Kabel muß durch einen Kabelkanal mit der Klemmplatte innerhalb des Steuergeräts verbunden sein. Das Kabel muß Typ HO7RN-F oder gleichwertig sein. Wenn das Kabel angeschlossen wird, muß das Steuergerät (Abb. 3A) geöffnet sein. Ziehen Sie zuerst den Temperaturreglerknopf heraus, um an die Schrauben zu kommen, die den Kunststoffdeckel halten. Danach nehmen Sie die Schrauben unter dem Temperaturreglerknopf am Unterteil (auf beiden Seiten) des Steuergeräts ab. Entfernen Sie die vordere Kunststoffabdeckung und stecken Sie das Anschlusskabel in den Kabelkanal einfach durch das Loch auf der unteren Seite des Kanals und schieben es wie in Abb. 4 gezeigt in die Durchführung zur Steuereinheit (Abb. 4). Schließen Sie die Kabel fest an die Klemmplatte an. Danach befestigen Sie wieder die Kunststoffabdeckung und den Temperaturreglerknopf.

Das Heizgerät wird sehr heiß. Um die Gefahr einer versehentlichen Berührung zu vermeiden, empfiehlt es sich, eine Abschirmung anzubringen. Reservieren Sie genügend Platz für die Betätigung der Zeit- und Temperaturreglerknöpfe (Abb. 2).

Die Elektroinstallation des Heizgeräts muß aus Sicherheits- und Verlässlichkeitsgründen von qualifiziertem Fachpersonal ausgeführt werden. Unsachgemäße elektrische Anschlüsse können Stromschlag oder Feuer verursachen. Siehe Anschlußplan in Abb. 6.

Abb. 1
Fig. 1

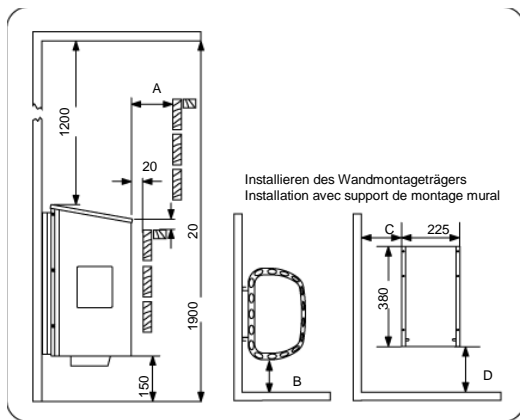
Minimale Sicherheitsabstände Distances minimales de sécurité (mm)

ANMERKUNG:

Bevor Sie das Heizgerät installieren, sind die Kartons von den Heizelementen und hinter der Seriennummer (zwischen der äußeren und inneren Abdeckung) abzunehmen, weil sie lediglich zum Schutz der Heizelemente während des Transports dienen. Die Silikagel-Beutel sind zusammen mit den Kartons zu entfernen. Sie sollen die Feuchtigkeit während des Transports beseitigen.

NOTE :

Avant d'installer le poêle, retirer le carton de protection des éléments de chauffage et de la plaque signalétique (entre le capot extérieur et le capot intérieur), qui doivent les protéger pendant le transport. S'assurer que les emballages de gel de silice sont encore sur le carton, lorsque vous les retirez. Le but de ces emballages est d'éliminer l'humidité pendant le transport.



| | A | B | C | D |
|-----------|-----|-----|-----|-----|
| SCA-30NB | 100 | 100 | 185 | 155 |
| SCA-45NB | 100 | 100 | 185 | 155 |
| SCA-60NB | 100 | 100 | 185 | 155 |
| SCA-60NPB | 100 | 100 | 185 | 235 |
| SCA-80NB | 100 | 100 | 185 | 235 |
| SCA-90NB | 100 | 100 | 185 | 235 |

| | A | B | C | D |
|-----------|----|----|-----|-----|
| SCA-30NS | 60 | 50 | 135 | 155 |
| SCA-45NS | 60 | 50 | 135 | 155 |
| SCA-60NS | 60 | 50 | 135 | 155 |
| SCA-60NPS | 60 | 50 | 135 | 235 |
| SCA-80NS | 60 | 50 | 135 | 235 |
| SCA-90NS | 60 | 50 | 135 | 235 |

Installation du poêle

Il est recommandé de placer le poêle sur le mur le plus près de la porte. La circulation d'air créée par la porte doit travailler conjointement avec l'air chaud généré par le poêle. Pour des raisons de sécurité et un aspect pratique, respecter les distances minimales de sécurité indiquées dans la fig. 1. Respecter le cubage indiqué en fig. 8. Ne pas installer le poêle sur le sol ou une niche murale. Installer un seul poêle par sauna.

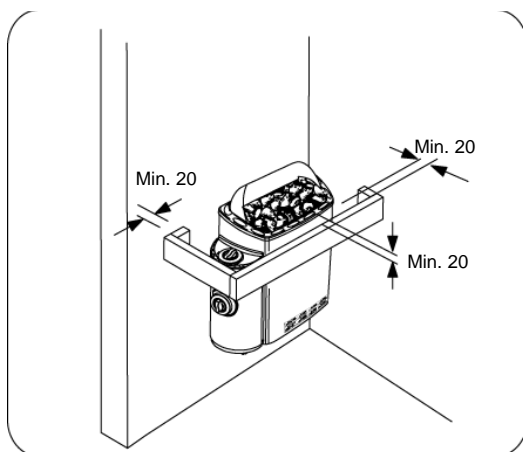
Veiller à la solidité de la fondation du support de montage (p. ex. croisillons sur les lambris du sauna) ou à renforcer le mur avec un panneau épais pour empêcher le poêle de tomber. Fixer le poêle au mur à l'aide du support de montage. Des vis (au nombre de 6) sont fournies pour la fixation du support au mur. Pour apposer le poêle sur le support, soulever le poêle et placer les écrous se trouvant au dos du poêle dans les fentes prévues des deux côtés sur le haut du support. Verrouiller le poêle au support mural pour empêcher le poêle de bouger accidentellement.

Un câble d'alimentation électrique doit être connecté au bornier situé à l'intérieur de l'unité de commande par le canal de câble. Le câble doit être de type HO7RN-F ou équivalent. Le raccordement du câble nécessite d'ouvrir l'unité de commande (fig. 3A). Tirer d'abord vers l'extérieur le bouton de température afin de découvrir les vis qui maintiennent le capot en plastique. Ensuite, retirer les vis situées sous le bouton de température et sur la partie inférieure (des deux côtés) de l'unité de commande. Détacher le capot en plastique à l'avant et insérer le câble d'alimentation électrique dans le canal de câble en le faisant simplement glisser par le trou en bas du canal, en direction de l'ouverture située à l'autre extrémité (fig.4). Installer les câbles contre le bornier. Remettre le capot en plastique à l'avant, les vis et le bouton de température.

La température du poêle monte très haut. Pour éviter tout contact accidentel avec le poêle, il est recommandé d'installer une barrière de protection. Laisser un espace suffisant pour pouvoir actionner les boutons de la minuterie et du thermostat. Suivre les instructions indiquées sur la fig. 2.

Un électricien certifié doit effectuer l'installation du poêle pour garantir sa sécurité. Des raccordements électriques incorrects peuvent être à l'origine d'une électrocution ou d'un incendie. Se reporter au schéma électrique à la fig.6.

Abb. 2
Fig. 2



Note : Le réflecteur doit être installé afin d'éviter tout risque d'incendie.

Installation du réflecteur Comment installer le réflecteur

Vergewissern Sie sich, dass
Hitzeschild auf der Rückseite des
Ofenrahmens eingerastet ist.

Veiller à ce que l'écran du
réflecteur thermique soit placé
à l'arrière du cadre du poêle.

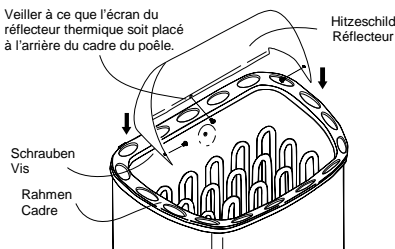


Abb. 6 | Anschlußplan
 Fig. 6 | Diagramme électrique

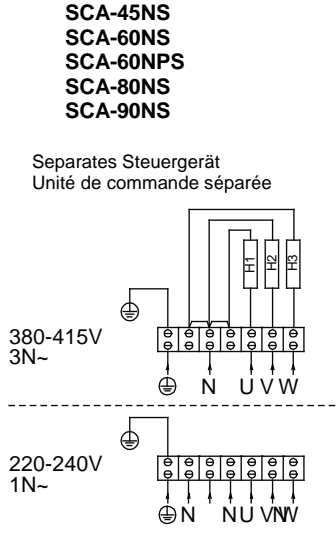
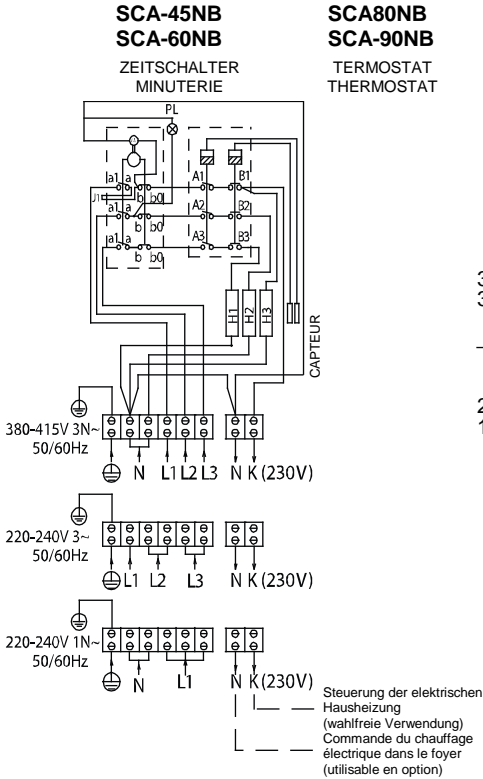


Abb. 7
Fig. 7

Heizelemente
Éléments de chauffage

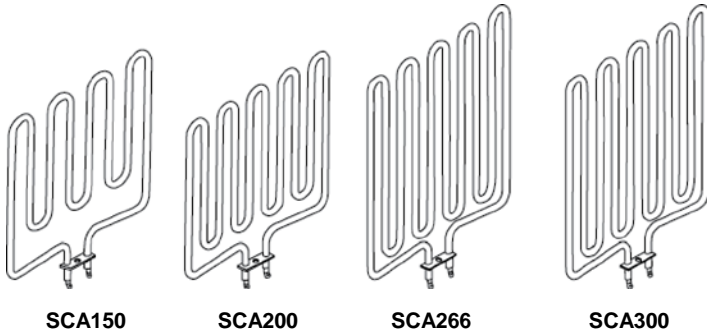


Abb. 8 | Technische Daten
Fig. 8 | Données techniques

| HEIZGERÄT- MODELL MODÈLE DE POÊLE | HEIZELEMENT kW | | TYPENUMMER NUMÉRO TYPE | SAUNARAUM SAUNA m² | | VERSORGUNGS- SPANNUNG TENSION D'ALIMENTATION | HEIZGERÄTGROSSE BREITE TIEFE HÖHE TAILLE DU POÊLE LARGEUR PROFONDEUR HAUTEUR | | | KABEL- STÄRKE TAILLE DU CÂBLE m² | STEINE PIERRES | STEUERUNG COMMANDE | SICHERUNG FUSIBLE (AMP.) |
|--|-------------------|----------------------------|---------------------------|--------------------------|-----|---|---|-----|-----|--|-------------------|-----------------------|--------------------------------|
| | kW | ÉLÉMENT DE CHAUFFAGE kW | | MIN | MAX | | mm | mm | mm | | | | |
| | | | | | | | | | | | | | |
| SCA-45NB | 4,5 kW | 2 x 1,15 kW | SCA150 | 3 | 6 | 400V 3N- 230V 3-/ 230V 1N- | 410 | 300 | 500 | 5 x 1,5 4 x 2,5 3 x 4,0 | 18-22 kg | 8 + 4h | 3 x 10 3 x 16 3 x 10 |
| SCA-60NB | 6,0 kW | 3 x 2,0 kW | SCA200 | 5 | 9 | 400V 3N- 230V 3-/ 230V 1N- | 410 | 300 | 500 | 5 x 1,5 4 x 2,5 3 x 6,0 | 18-22 kg | 8 + 4h | 3 x 10 3 x 20 3 x 10 |
| SCA-80NB | 8,0 kW | 3 x 2,66 kW | SCA266 | 7 | 13 | 400V 3N- 230V 3-/ 230V 1N- | 410 | 300 | 575 | 5 x 2,5 4 x 4,0 3 x 6,0 | 19-23 kg | 8 + 4h | 3 x 16 3 x 25 3 x 16 |
| SCA-90NB | 9,0 kW | 3 x 3,0 kW | SCA300 | 8 | 14 | 400V 3N- 230V 3-/ 230V 1N- | 410 | 300 | 575 | 5 x 2,5 4 x 4,0 3 x 8,0 | 19-23 kg | 8 + 4h | 3 x 16 3 x 25 3 x 16 |
| SCA-45NS | 4,5 kW | 3 x 1,5 kW | SCA150 | 3 | 6 | 400V 3N- 230V 3-/ 230V 1N- | 410 | 300 | 500 | 3 x 1,5 4 x 2,5 3 x 4,0 5 x 1,5 | 18-22 kg | erlinen | 3 x 10 3 x 16 3 x 10 |
| SCA-60NS | 6,0 kW | 3 x 2,0 kW | SCA200 | 5 | 9 | 400V 3N- 230V 3-/ 230V 1N- | 410 | 300 | 500 | 3 x 1,5 4 x 2,5 3 x 6,0/ 5 x 2,5 | 18-22 kg | erlinen | 3 x 10 3 x 20 3 x 10 |
| SCA-80NS | 8,0 kW | 3 x 2,66 kW | SCA266 | 7 | 13 | 400V 3N- 230V 3-/ 230V 1N- | 410 | 300 | 575 | 3 x 2,5 4 x 4,0 3 x 8,0/ 5 x 2,5 | 19-23 kg | erlinen | 3 x 16 3 x 25 3 x 16 |
| SCA-90NS | 9,0 kW | 3 x 3,0 kW | SCA300 | 8 | 14 | 400V 3N- 230V 3-/ 230V 1N- | 410 | 300 | 575 | 3 x 2,5 4 x 4,0 3 x 8,0/ 5 x 2,5 | 19-23 kg | erlinen | 3 x 16 3 x 25 3 x 16 |

Veränderung des Einbausteuergeräts

(Abb. 3B)

Wenn Sie das Steuergerät auf der anderen Seite (rechts oder links) des Heizgerätes anbringen wollen, entfernen Sie zuerst das Typenschild. Dann ziehen Sie den Temperaturreglernopf (Abb.3A) heraus und lösen Sie die Schrauben, die das Steuergerät (Abb.3B) halten. Ziehen Sie den oberen Teil des Steuergeräts heraus und bringen Sie das Steuergerät auf der anderen Seite an. Zuerst montieren Sie den unteren Teil des Steuergeräts, beachten Sie dabei die kleinen Haken. Dann montieren Sie den oberen Teil des Steuergeräts äußerst vorsichtig und ziehen die Schrauben an. Überzeugen Sie sich, daß die Sensoren ordnungsgemäß angebracht sind (Abb.9). Schrauben Sie das Typenschild an, wobei Sie es auf der Seite befestigen, auf der das Steuergerät ursprünglich montiert war, um das Loch am Körper des Heizgerätes abzudecken.

Saunasteine

Korrekt in den Saunaofen eingelegte Saunasteine dienen dem Zweck Wärmeenergie zu speichern um aufgegossenes Wasser zu verdampfen welches die Luftfeuchtigkeit in der Sauna erhöht. Saunasteine müssen einmal im Jahr oder nach 500 Betriebsstunden des Ofens - je nachdem was zuerst eintrifft - komplett ersetzt werden. Lose Steinpartikel sollten vom Boden des Ofens entfernt und zersetzte Steine ersetzt werden. Die benötigte Steinmenge können Sie Abbildung 5 entnehmen.

WICHTIG! Benutzen Sie den Saunaofen niemals ohne Steine, da dies Feuer verursachen kann. Verwenden Sie nur vom Hersteller empfohlene Sawo-Steine. Die Benutzung ungeeigneter Steine kann zu Heizwendelschäden und Erlöschung Ihrer Garantieansprüche führen. Benutzen Sie niemals keramische Steine oder andere gewöhnliche Steine.

Einlegen der Steine in den Saunaofen

Es wird empfohlen, dass alle Steine vor dem Einlegen in den Ofen mit Wasser von Staub und Flecken befreit werden, um den unangenehmen Geruch bei Erstbenutzung zu vermeiden. Es ist wichtig, dass die Steine "lose" eingelegt werden damit die Luftzirkulierung im Ofen nicht beeinträchtigt wird. Grosse Steine, die nicht zwischen die Heizwendeln passen, dürfen nicht mit Gewalt eingedrückt werden. Stattdessen sollten diese vom Ofen entfernt werden. Lose Steinpartikel oder Steinstücke mit einem Durchmesser geringer als 35mm dürfen nicht im Ofen verwendet werden, da diese die Luftzirkulierung im Ofen beeinträchtigen und Überhitzung oder Heizwendelschäden hervorrufen.

WICHTIG! Heizwendelschäden als Folge von Überhitzung verursacht durch ungeeignete oder falsch eingelegte Steine erlöschen Ihre Garantieansprüche.

Abb. 3A Öffnen des Steuergeräts
Fig. 3A Ouverture de l'unité de commande

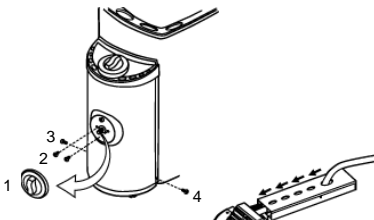
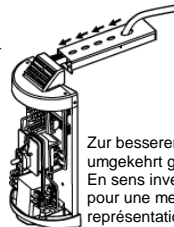
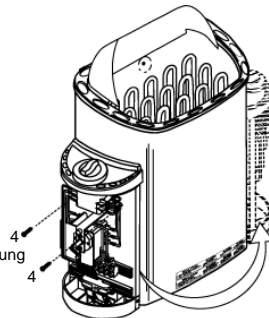


Abb. 4 Kabelverbindung
Fig. 4 Raccordement du câble



Zur besseren Orientierung umgekehrt gezeigt.
En sens inverse, pour une meilleure représentation.

Abb. 3B Veränderung des Einbausteuergeräts
Fig. 3B Repositionnement de l'unité de commande intégrée



Repositionnement de l'unité de commande intégrée se référer à la fig. 3b)

En cas de transfert de l'unité de commande de l'autre côté (droit ou gauche), retirer la plaque signalétique, le bouton du thermostat (fig. 3A) et les vis qui maintiennent le capot avant. Desserrer les vis qui retiennent l'unité de commande (fig. 3B). Retirer la partie supérieure de l'unité de commande et déplacer l'unité de commande de l'autre côté. Monter d'abord la partie supérieure de l'unité de commande en notant les petits crochets qui s'y trouvent. Puis monter très délicatement la partie supérieure de l'unité de commande et serrer les vis. Veiller à ce que les capteurs soient correctement positionnés (fig. 9). Visser la plaque signalétique et la fixer sur le côté où l'unité de commande était positionnée à l'origine. Remettre en place le capot avant et le bouton de thermostat.

Pierres de poêle

Les pierres dans l'unité du poêle servent à stocker suffisamment d'énergie pour vaporiser efficacement l'eau versée sur le dessus de ces pierres, afin de maintenir une humidité correcte dans le sauna. Les pierres doivent être retirées au moins une fois par an ou toutes les 500 heures d'utilisation. Toute pierre cassée doit être retirée du poêle et remplacée, comme indiqué dans le manuel du poêle. Le manuel précise également la quantité de pierres nécessaire. Voir fig. 5.

ATTENTION ! Ne jamais utiliser le poêle sans pierres, un incendie pourrait se déclarer. Utiliser uniquement les pierres SaWo recommandées par le fabricant. L'utilisation de pierres inadaptées pourrait endommager l'élément de chauffage et annulerait la garantie. Ne jamais utiliser de pierres en céramique ou d'autres pierres artificielles de n'importe quel type que ce soit !

Chargement des pierres dans le poêle

Il est recommandé de rincer toutes les pierres pour retirer toute tâche ou poussière pouvant causer une odeur désagréable durant les premières utilisations du poêle. Il est important que les pierres soient chargées soigneusement afin qu'elles ne bloquent pas la circulation de l'air dans le poêle. Ne pas forcer les pierres qui ne rentrent pas entre les éléments de chauffage en raison de leur taille. Elles doivent être retirées. Les débris de pierres ou les pierres d'un diamètre inférieur à 35 mm ne doivent pas être chargés dans le poêle, car ils bloqueraient la circulation de l'air et provoqueraient une surchauffe ainsi qu'un potentiel endommagement des éléments de chauffage.

ATTENTION ! La garantie d'usine ne couvre pas l'endommagement des éléments de chauffage dû à une surchauffe causée par un type de pierre inadapté ou un chargement incorrect des pierres dans le poêle.

**KEINE KERAMIKSTEINE
NE PAS UTILISER DE
PIERRE EN CÉRAMIQUE**

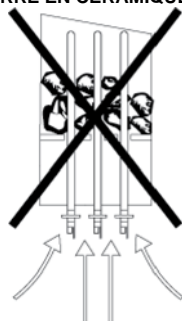
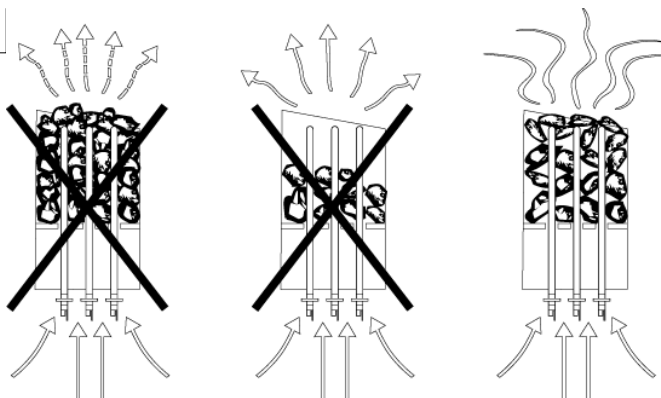


Abb. 5
Fig. 5



Einstellungen

TERMOSTAT

Die Temperatur der Sauna stellen Sie einfach durch das Drehen des Regelknopfs ein. Durch die Temperatursteuerung wird die laufende Temperaturebene programmierbar erfaßt und die durch die Sensoren gewählte Wärme automatisch geliefert.

Wenn es zur Überhitzung des Heizgeräts kommt, wird der Sicherheitssensor das Heizgerät automatisch stoppen, selbst wenn der Zeitschalter eingeschaltet ist. Stellen Sie die Ursache der Überhitzung fest. Sie kann durch zu dicht aneinander gelegte Saunasteine, die unrichtige Anbringung des Heizgeräts oder unzureichende Lüftung verursacht sein. Beseitigen Sie die Ursache des Problems, bevor Sie den Thermostat neu einstellen. Die Reset-Taste befindet sich unter dem Temperaturreglerknopf.

Thermostat



Zeitschalter
Timer



ZEITSCHALTER

Zur sofortigen Einschaltung des Heizgeräts drehen Sie einfach den Knopf auf einen beliebigen Wert zwischen 1 und 4 auf der Betriebszeitskala. Das Heizgerät schaltet sich ein und bleibt für die gewählte Zeit in Betrieb.

Saunabeheizung

VORSICHT!

Rauch- und Geruchsbildung beim ersten Aufheizen

Auf neuen Heizstäben befinden sich Betriebsstoffe aus dem Fertigungsprozess. Diese zersetzen sich beim ersten Aufheizen des Saunaofens. Dabei entsteht Rauch und unangenehmer Geruch. Wenn Sie diese Dämpfe oder den Rauch einatmen, schadet dies Ihrer Gesundheit.

Führen Sie folgende Schritte durch, wenn Sie Ihren Saunaofen erstmalig in Betrieb nehmen und wenn die Heizstäbe Ihres Saunaofens getauscht wurden. Sie verhindern so Gesundheitsschäden durch Dämpfe und Rauch, die beim ersten Aufheizen entstehen.

1. Wählen Sie an der Saunasteuerung die höchst mögliche Temperatur.
2. Heizen den Saunaofen für eine halbe Stunde auf. Halten Sie sich während dieser Zeit NICHT in der Saunakabine auf.
3. Lüften Sie nach dem ersten Aufheizen die Saunakabine gut durch.
4. Wenn beim nächsten Aufheizen kein Rauch und kein Geruch mehr entstehen, können Sie mit dem ersten Saunabad beginnen. Wenn erneut Rauch oder Geruch entsteht, verlassen Sie sofort die Saunakabine und wiederholen Sie das erstmalige Aufheizen mit anschließendem Lüften..

Überprüfen Sie immer die Saunakabine bevor Sie den Saunaofen einschalten (um sicher zu gehen, dass sich kein brennbarer Gegenstand **auf dem Saunaofen oder** innerhalb der Sicherheitsabstände zum Ofen befindet). Überzeugen Sie sich davon, daß der Saunaraum effektiv gelüftet ist. Ist die Leistung des Heizgeräts richtig eingestellt, dauert es ungefähr eine Stunde, bis die entsprechende Temperatur erreicht wird. Die Temperatur in der Sauna sollte zwischen +60 - + 90 °C liegen, je nachdem was der Benutzer bevorzugt. Ein Heizgerät mit zu starker Leistung würde die Sauna zu schnell und die Steine zu langsam erwärmen. Das Wasser würde nicht verdunsten, sondern in den Steinkorb laufen. Ein zu leistungsschwaches Heizgerät andererseits würde die Aufheizzeit der Sauna zu sehr verlängern.

Réglages de commande

THERMOSTAT

Régler la température du sauna en tournant simplement le bouton de réglage. Le thermostat prend en charge automatiquement la température choisie.

En cas de surchauffe du poêle, le capteur de sécurité arrêtera automatiquement le poêle, même si la minuterie est allumée. Il faut trouver la cause de surchauffe du poêle : des pierres trop serrées, un mauvais emplacement du poêle ou une ventilation inappropriée. Si un tel cas se produit, la cause doit être identifiée et le problème résolu avant toute réinitialisation du capteur de sécurité. Le bouton de réinitialisation se trouve sous le bouton de température.

MINUTERIE

Pour allumer immédiatement le poêle, tourner le bouton entre 1 et 4 sur les graduations de la durée de fonctionnement. Le poêle démarrera et restera sur la durée sélectionnée.

Chauffage du sauna

ATTENTION !

Formation de fumée et d'odeur lors de la première chauffe

Des résidus provenant du processus de fabrication peuvent être présents sur les éléments de chauffage. Ils s'évaporent lors de la première chauffe du sauna, générant de la fumée et une odeur désagréable. Inhaler les émanations ou les fumées peut être nocif pour la santé.

Respecter les étapes suivantes lors de la première mise en route du poêle à sauna et si les éléments de chauffage du poêle ont été remplacés. Les émanations et les fumées produites lors de la première chauffe ne seront ainsi pas nocives pour la santé.

1. Sélectionner la température la plus élevée possible sur la commande du sauna.
2. Chauffer le poêle à sauna pendant une demi-heure. QUITTER la cabine de sauna pendant ce temps.
3. Ventilier complètement la cabine de sauna après la première chauffe.
4. Si aucune fumée ni odeur n'apparaissent lors de l'utilisation suivante du poêle, le sauna peut commencer à être utilisé. Si de la fumée ou une odeur apparaissent à nouveau, quitter immédiatement la cabine de sauna et répéter le processus de chauffe initial, puis effectuer une ventilation.

Toujours vérifier le sauna avant d'allumer le poêle (aucun objet inflammable ne doit être situé à l'intérieur des **distances de sécurité du poêle ou sur le poêle**). Veiller à une ventilation correcte du sauna. Si le poêle fonctionne de manière optimale, une heure environ sera nécessaire pour atteindre une température appropriée. La température dans le sauna doit être comprise entre +60°C et +90 °C, selon la préférence de l'utilisateur. Un poêle trop puissant chauffe le sauna trop rapidement et les pierres n'auront pas assez de temps pour se réchauffer. L'eau versée sur les pierres ne s'évaporerait pas, mais se déverserait dans le support des pierres. Un poêle pas assez puissant pourrait, quant à lui, entraîner une durée de chauffage indésirable, car trop longue.

Isolierung

Die Wände, die Decke und die Tür des Saunaraums müssen mit entsprechender Isolierung versehen sein. Ein Quadratmeter (m^2) einer nicht isolierten Oberfläche erhöht den Wärmebedarf um ungefähr $1,2 m^3$ (Abb. 8).

Der Saunaraum muß ausreichend isoliert sein, um ein Eindringen von Feuchtigkeit in die Wände oder in Nebenräume zu vermeiden. Zwischen Heizungsisolierung und Bauplatte muß eine Feuchtigkeitssperre angebracht werden.

Die Wärmedämmung und die Feuchtigkeitssperre sind in der nachstehenden Reihenfolge von außen nach innen zu installieren.

1. Die empfohlene Mindeststärke der Wärmedämmung an den Wänden beträgt 50 mm und auf der Decke 100 mm..
2. Es kann entweder Pappen- oder Aluminiumfolie-Laminat als Dampfsperre verwendet werden, das über der Aluminium-Isolierfolie innen befestigt wird.
3. Zwischen der Dampfsperre und der Innenbauplatte muß eine Luftspalte von mindestens 20 mm verbleiben.
4. Um Feuchtigkeitsbildung hinter der Bauplatte zu vermeiden, ist eine Nut zwischen der Wandplatte und der Decke zu behalten.

Lüftung

Zum Saunavergnügen ist eine richtige Mischung der heißen und der kalten Luft im Saunaraum erforderlich. Ein weiterer Grund für die Lüftung ist das Ansaugen der Luft rund um das Heizgerät und die gleichmäßige Verteilung der Wärme in der gesamten Sauna. Die Anordnung der Luftein- und Austrittsöffnungen kann in Abhängigkeit vom Design des Saunaraums oder nach anderen persönlichen Wünschen gestaltet werden. Es empfiehlt sich, Nordisches Fichtenholz für die Wände und die Decke im Inneren der Sauna zu verwenden.

Die Lufteintrittsöffnung kann an der Wand direkt unter dem Heizgerät (Abb.10A) installiert werden. Wird die künstliche Lüftung eingesetzt, kann die Eintrittsöffnung wenigstens 60 cm über dem Heizgerät (Abb. 10B) oder auf der Decke über dem Heizgerät (Abb. 10C) angebracht sein. Auf Grund dieser Anordnung wird die schwere kalte Luft, die in die Sauna geblasen wird, mit der leichten heißen Luft des Heizgerätes gemischt und bringt den Badenden frische Luft zum Atmen. Die empfohlene Größe der Lufteintrittsöffnung ist 5-10 cm.

Die Luftaustrittsöffnung sollte diagonal gegenüber der Eintrittsöffnung liegen. Es empfiehlt sich, die Austrittsöffnung in einer Sauna unter der Plattform, möglichst weit von der Frischluftöffnung entfernt, zu installieren. Sie sollte nah am Boden installiert sein oder durch ein Rohr aus dem Boden zu einer Öffnung in der Saunadecke oder unter der Tür (in den Waschraum) geführt werden. In diesem Falle muß die Schwellenrille mindestens 5 cm betragen und es empfiehlt sich, den Waschraum mit künstlicher Lüftung auszustatten. Die Größe der Luftabfuhröffnung sollte das Zweifache der Eintrittsöffnung betragen.

Isolation

Le sauna doit comporter une isolation suffisante au niveau des murs, du plafond et de la porte. Un mètre carré (m²) de surface non isolée augmente le cubage de 1,2 m³ environ pour la détermination de la puissance requise du poêle. Se reporter à la fig.8.

Veiller à ce que le système contre l'humidité soit approprié au sauna. Le but est d'empêcher l'humidité de se diffuser vers les autres pièces ou dans la structure des murs. Le système contre l'humidité doit être placé entre l'isolation du chauffage et le panneau. Le bois recommandé pour les murs et le plafond à l'intérieur du sauna est l'épicéa nordique.

Le système thermique et le système contre l'humidité doivent être installés dans un ordre précis : de l'extérieur vers l'intérieur.

1. L'épaisseur minimale recommandée pour l'isolation thermique des murs est de 50 mm et de 100 mm pour le plafond.
2. Une feuille laminée de carton ou d'aluminium peut être utilisée comme pare-vapeur, en l'apposant sur la feuille d'isolation en aluminium à l'intérieur.
3. Laisser un passage d'air d'au moins 20 mm entre le pare-vapeur et le panneau interne.
4. Afin d'empêcher l'accumulation de l'humidité derrière le panneau, laisser un passage entre la paroi du mur et le plafond.

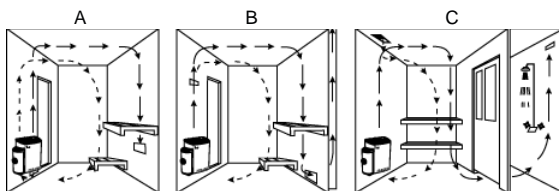
Ventilation

Pour obtenir une chaleur bienfaisante dans un sauna, il faut parvenir à un mélange optimal entre l'air chaud et l'air froid à l'intérieur du sauna. Une autre raison pour une ventilation optimale est de faire circuler l'air autour du poêle et déplacer la chaleur jusqu'au point le plus éloigné du sauna. Le positionnement de l'entrée et de la sortie d'air peut varier en fonction de la conception du sauna ou selon la préférence du propriétaire.

L'entrée d'air peut être installée sur le mur directement sous le poêle (fig. 10A). Lors de l'utilisation de la ventilation mécanique, l'entrée d'air est placée à 60 cm au moins au-dessus du poêle (fig. 10B) ou sur le plafond au-dessus du poêle (fig. 10C). Ces emplacements permettent à l'air froid dense entrant dans le sauna de se mélanger à l'air chaud léger émanant du poêle, ce qui apporte de l'air frais aux personnes dans le sauna. L'entrée d'air doit avoir un diamètre de 5 à 10 cm (recommandation).

La sortie d'air doit être placée en diagonale à l'opposé de l'entrée d'air. Il est recommandé de placer la sortie d'air sous la plate-forme dans un sauna, aussi loin que possible de l'aération d'air frais. Elle peut être installée près du sol, ou conduite à l'extérieur par un tuyau partant du sol jusqu'à une ventilation vers le plafond du sauna, ou sous la porte (vers les toilettes). Dans ce cas, le passage sous la porte doit être d'au moins 5 cm et les toilettes équipés d'une ventilation mécanique. La taille de l'évacuation doit correspondre à deux fois celle de l'entrée d'air.

Abb. 10
Fig. 10



Funktionsstörungen

Nur eine Elektrofachkraft oder einer vergleichsweise qualifizierten Person darf den Saunaofen öffnen. Falschanschluss oder lose angeschlossene Stecker oder Kabel können Stromschlag, Kurzschluss oder Feuer verursachen. Beachten sie Bild 6.

Wenn das Heizgerät nicht arbeitet, prüfen Sie ob

1. das Gerät auf die Betriebszeit und nicht auf die Zeitvoreinstellung geschaltet ist
2. die Stromversorgung eingeschaltet ist
3. die Sicherungen des Geräts im Hauptsicherungskasten nicht kaputt sind
4. der Überhitzungsschutz nach vorheriger Überhitzung neu eingestellt wurde

Ersatzteile für das Mini Heizgerät

- | | | |
|---|------------------------------------|--------------------------------|
| 1. Hinterrahmen | 10. Zeitschalter-Anzeigeleuchte | 20. Kabelkanal mit Abdeckung |
| 2. Vorderrahmen | 11. Zeitschalter | 21. Kabelhalter |
| 3. SCA Steinhalter | 12. Sensorhalter | 22. Klemmplatte A ₂ |
| 4. Heizelement | 13. Thermostatschalter | (5 Pfosten groß klein) |
| 5. Typenschild (klein) | 14. Klemmplatte B ₁ | 23. SCA Kabelsatz 3,0 kW |
| 6. Wandmontageträger | (6 Pfosten groß) | 24. SCA Kabelsatz 4,5-9,0 kW |
| 7. SCA Mittel-Reflexionsplatte | 15. Frontabdeckung | 25. Reflexionsplatte |
| 8. Halter der Heizelemente mit O-Ringen | 16. Thermostatreglerknopf | 26. SCA Auffangwannenhalt |
| 9. Zeitreglerknopf | 17. Kabelklemme mit Flügeln | 27. SCA Auffangwanne |
| | 18. Steuerungsgehäuse | |
| | 19. SCA Kabelkanal mit Unterdeckel | |

Dysfonctionnements

Seul un électricien certifié est autorisé à ouvrir le poêle pour effectuer des réparations. Des raccordements électriques incorrects peuvent être à l'origine d'une électrocution ou d'un incendie. Se référer au diagramme électrique de la fig. 6.

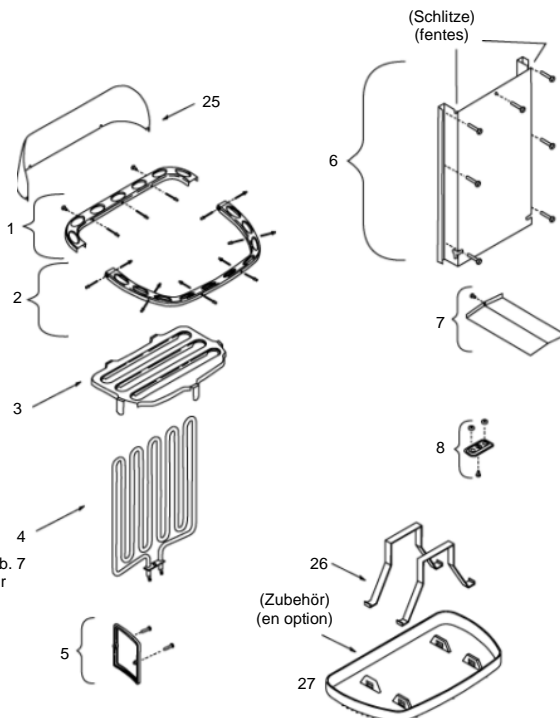
Si le poêle ne fonctionne pas, vérifier que :

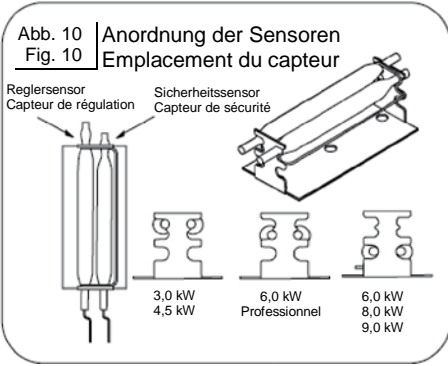
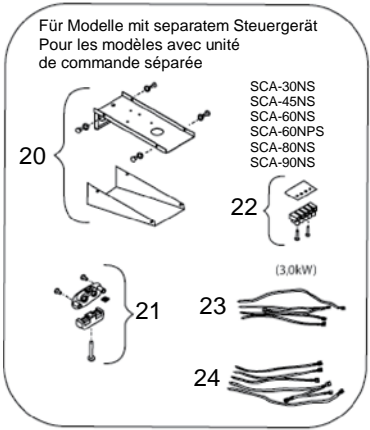
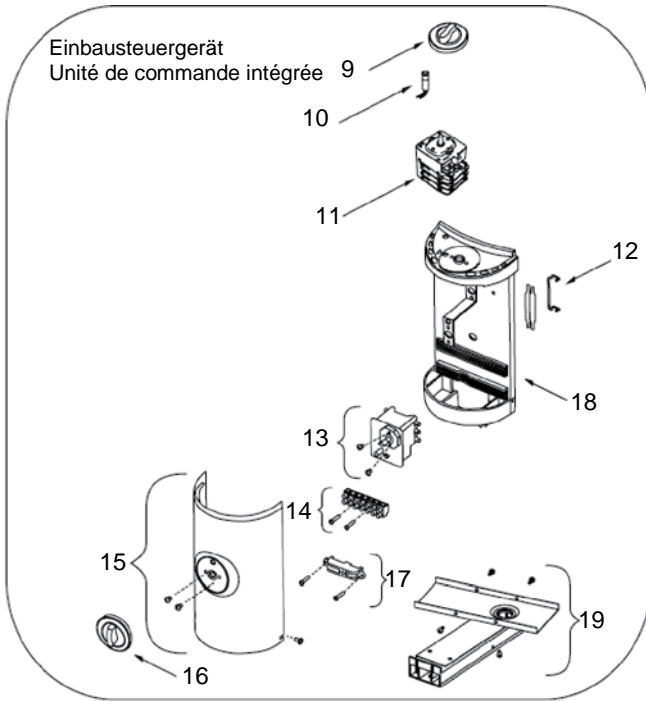
1. le poêle est réglé sur la durée de fonctionnement et non sur la programmation,
2. la source d'électricité du poêle fonctionne,
3. les fusibles du poêle ne sont pas endommagés,
4. la protection contre la surchauffe a été réinitialisée si une surchauffe du poêle s'est produite juste avant.

Pièces détachées du poêle Scandia

- | | | |
|---|---|---|
| 1. Cadre arrière | 10. Lampe témoin de la minuterie | 20. Conduit de câbles avec cache |
| 2. Cadre avant | 11. Interrupteur de la minuterie | 21. Support de câble |
| 3. Conteneur de pierres SCA | 12. Verrouillage du capteur | 22. Bloc terminal A ₂ (5 pôles, petite taille) |
| 4. Élément de chauffage | 13. Commutateur du thermostat | 23. Jeu de câbles SCA 3,0 kW |
| 5. Plaque signalétique (petite taille) | 14. Bloc terminal B ₁ (6 pôles, grande taille) | 24. Jeu de câbles SCA 4,5-9,0 kW |
| 6. Feuille du montage mural | 15. Capot avant | 25. Réflecteur SCA |
| 7. Feuille de réflexion SCA | 16. Bouton Thermo | 26. Support du bac de rétention SCA |
| 8. Verrouillage d'élément de chauffage avec joints toriques | 17. Clip de câble avec ailettes | 27. Bac de rétention SCA |
| 9. Bouton de la minuterie | 18. Boîtier de l'unité de commande | |
| | 19. Faisceau de câbles SCA avec cache | |

Typennummer siehe Abb. 7
Se référer à la fig. 7 pour le numéro de type





MN_ML (GeEn0415)



Änderungen vorbehalten.
Peut faire l'objet de modifications sans préavis.