

Wärmeplatte

IR-WP-100; IR-WP-175

IR-WP-390; IR-WP-510

MONTAGE- UND GEBRAUCHSANWEISUNG
Deutsch

DE

Inhaltsverzeichnis

1	Allgemeine Sicherheitshinweise	3
2	Bestimmungsgemäßer Gebrauch	4
3	Montagehinweise	4
4	Montage	4
	4.1 Folienfühler installieren	4
	4.2 Befestigung der Platte	4
4	Position der Kabelabgänge	5
5	Elektrischer Anschluß	6
6	Technische Daten	6
7	Garantiebestimmungen	7
7	Entsorgung	7
8	Lieferumfang	7

WE DO IT FIRST.

1 Allgemeine Sicherheitshinweise

Bedeutung der in der Bedienungs- und Montageanweisung verwendeten Symbole:



WARNUNG:

Bei Nichtbeachtung besteht die Möglichkeit einer schweren oder sogar tödlichen Verletzung.



VORSICHT:

Bei Nichtbeachtung besteht die Möglichkeit von mittleren bis leichten Verletzungen oder Sachschäden.



HINWEIS:

Gibt Anwendungstipps und nützliche Informationen.

Bewahren Sie diese Montage- und Gebrauchsanweisung sorgfältig in der Nähe des Bedienteils auf, um jederzeit Sicherheitshinweise und Informationen zur Bedienung nachschlagen zu können.

- Bitte lesen Sie die Bedienungsanleitung vor dem ersten Betrieb sorgfältig durch.
- Unsachgemäße Montage kann zu Brandgefahr führen!
- Der elektrische Anschluss darf ausschließlich von qualifiziertem Fachpersonal durchgeführt werden.
- Der Anschluss muss nach Anschlusschema erfolgen.
- Bevor die Kabine in Betrieb genommen wird, muss überprüft werden, ob alle Verbindungen lösungssicher verbunden sind.
- Die Vorschriften nach EN 60335-2-53 (VDE 0700 Teil 53) sind innerhalb der Infrarotkabine zu beachten.
- Dieses Gerät ist nicht dafür bestimmt, durch Personen (einschließlich Kinder) mit eingeschränkten physischen, sensorischen oder geistigen Fähigkeiten oder mangels Erfahrung und/oder mangels Wissen benutzt zu werden, es sei denn, sie werden durch eine für ihre Sicherheit zuständige Person beaufsichtigt.
- Kinder sollten beaufsichtigt werden, um sicherzustellen, dass sie nicht mit dem Gerät spielen.
- Die Wärmeplatte darf nicht von Personen mit eingeschränkten sensorischen Fähigkeiten, sowie von Personen unter Einfluss von Alkohol oder Beruhigungsmitteln benutzt werden.
- Bewahren Sie diese Montage- und Gebrauchsanweisung sorgfältig in der Nähe der Steuerung auf, um jederzeit Sicherheitshinweise und wichtige Informationen zur Bedienung nachschlagen zu können.
- Beachten Sie auch die speziellen Sicherheitshinweise der einzelnen Kapitel.
- Durch die Wärmeplatte entsteht eine thermische Wärmeabgabe. Es muss sichergestellt sein, dass die heiße konvertierende Luft nach oben frei entweichen kann. Gegebenenfalls muss hier durch geeignete Maßnahmen (Wärmeschutzplatten/Brandschutzband) verhindert werden, dass am Holz unzulässige Temperaturen entstehen.
- Beim Auftreten besonderer Probleme, die in dieser Gebrauchsanweisung nicht ausführlich genug behandelt werden, wenden Sie sich zu Ihrer eigenen Sicherheit an Ihren Lieferanten.
- Die Steuerung/Regelung der Wärmeplatte darf nur mit einem dafür vorgesehenen Steuergerät erfolgen.
- Eigenmächtige Änderungen oder Umbauten an der Wärmeplatte sind aus Sicherheitsgründen nicht gestattet und führen zum sofortigen Garantieverlust
- Ein Zudecken der Wärmeplatte verursacht Brandgefahr!
- Geben sie acht, dass die Wärmeplatte keiner mechanischen Belastung ausgesetzt wird, dies führt zu Beschädigung der Wärmeplatte. Eine beschädigte Wärmeplatte darf nicht mehr benutzt werden und muss durch eine Neue ersetzt werden.
- Lesen Sie diese Montage- und Gebrauchsanleitung sorgfältig vor der Montage des Geräts durch. Dadurch nutzen Sie alle Vorteile, die das Gerät bietet und beugen Schäden vor.
- Es sind die Bedienungsanleitungen der kombinierbaren Geräte der wave.com4 und On-Line Serie zu befolgen und sind Teil dieser Gebrauchsanweisung.

DE

WE DO IT FIRST.

- Das Wärmeplatte darf nur unter genauer Einhaltung dieser Anleitung angeschlossen werden! Verwenden Sie ausnahmslos die mitgelieferten Originalkabel und Originalteile. Nur bei Verwendung dieser Kabel sind die Normen (Leitungsquerschnitt, Isolierung, Temperaturklasse, usw.) sicher eingehalten.
- Es wird empfohlen, dass die Infrarotkabine innerhalb von 24h nach eine UV Bestrahlung durch eine künstliche Quelle oder durch ein Sonnenbad nicht benutzt wird
- Bei Personen, bei denen das Risiko einer Überhitzung besteht, wie beispielsweise bei Personen die unter Herz-Kreislaufkrankungen leiden, sollten im Zweifelsfall einen Arzt befragen, bevor sie eine Infrarot Wärmeplatte benutzen.
- Falls ein andauerndes Erythem (bleibende Rötung der Haut für mehr als einen Tag) oder netzartige Farbveränderungen nach einer regelmäßigen Bestrahlung mit Infrarot bestehen bleiben, sollte die Bestrahlung nicht wiederholt werden und eine Arzt befragt werden, um ein Erythem ab igne zu verhindern.
- Die Wärmeplatten haben einen integrierten Sicherheitstemperaturbegrenzer. Trotzdem dürfen die Platten nur an einem Steuergerät angeschlossen werden welches über eine Temperaturregelung und eine Heizzeitbegrenzung verfügt.
- Die Wärmeplatte darf nur mit installiertem Folienfühler verwendet werden.
- Technische Änderungen vorbehalten.

2 Bestimmungsgemäßer Gebrauch

Die Wärmeplatten sind für die Montage in Infrarot- und Saunakabinen geeignet. Es muss immer ein Steuergerät verwendet werden welches über eine Temperaturregelung und Laufzeitbegrenzung verfügt.


Geeignete Steuergeräte: Wave.com4 Infra, IS1, IS2, IHF, CSI

Jede andere Verwendung (z.B.: Raumheizgerät) wird hiermit explizit untersagt und führt zu sofortigem Garantie- / Gewährleistungsverlust!

3 Montagehinweise

 **Vorsicht: Vor Inbetriebnahme sind sämtliche Verpackungsteile zu entfernen!**

 **Warnung: Drehen Sie keinesfalls Schrauben durch die schwarze Fläche der Wärmeplatte**

 **Vorsicht: die Wärmeplatte wird im Betrieb sehr heiß. Es muss für einen ausreichenden Berührschutz gesorgt werden.**

4 Montage

4.1 Folienfühler installieren

In der Rückseite der Wärmeplatte sind Aussparungen vorgesehen in welche der Folienfühler der Steuerung eingesetzt werden kann.

Werden in einer Kabine Wärmeplatten mit unterschiedlicher Heizleistung verwendet, so ist empfohlen den Folienfühler an der Platte mit der höchsten Leistungsangabe, bzw der Platte mit den ungünstigsten thermischen Bedingungen zu installieren. Position der Fühlereinschnitte siehe Punkt 4, Position der Kabelabgänge

4.2 Befestigung der Platte

Um die Wärmeplatte zu Befestigen muss ein entsprechender Rahmen hergestellt werden. Dieser muss auch einen ausreichenden Berührschutz bieten.

WE DO IT FIRST.

4 Position der Kabelabgänge

Positionen der Kabelabgänge und Fühlerausparungen. Achtung Rückansicht!

1 - Abgang Anschlusskabel

2 - Position Fühlerausparung

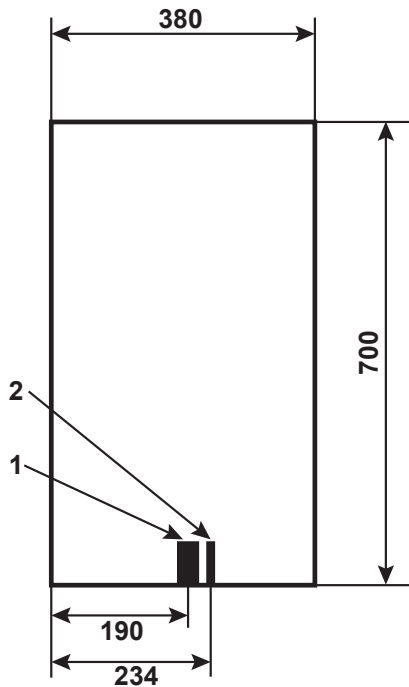


Abb. 1 - IR-WP-100

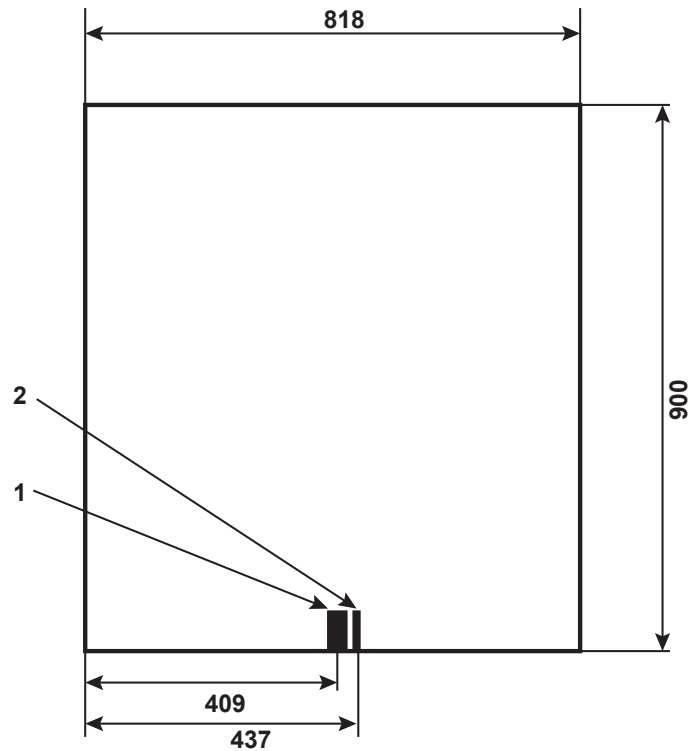


Abb. 2 - IR-WP-510

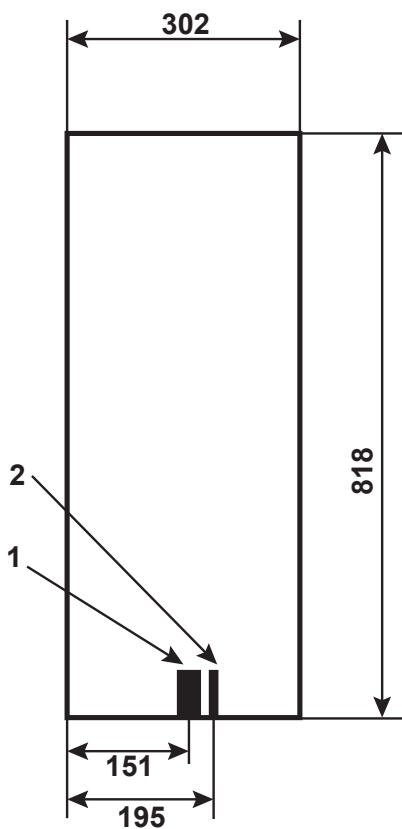


Abb. 3 - IR-WP-175

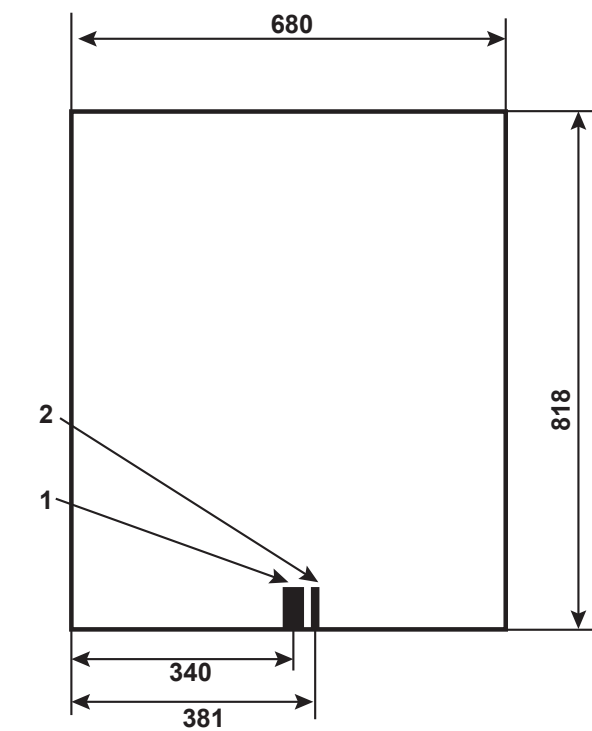


Abb. 4 - IR-WP-390

5 Elektrischer Anschluß

Die Wärmeplatte ist werksseitig mit einem Anschlusskabel inklusive Stecker versehen. Jede eigenmächtige Veränderung welche ohne ausdrückliche Zustimmung des Herstellers erfolgt, führt zu sofortigem Garantie- und Gewährleistungsverlust.

6 Technische Daten

Bezeichnung:	IR-WP-100 (Wadenstrahler)
Spannung:	230V ~ 1N 50Hz
Leistung:	100W
Abmessungen:	380mm x 700mm x 6mm
Sicherheitstemperaturbegrenzer:	100°C
Schutzklasse:	IPX4
Temperaturbereich:	-40 bis +95°C (Dauerbelastung)

Bezeichnung:	IR-WP-175
Spannung:	230V ~ 1N 50Hz
Leistung:	175W
Abmessungen:	302mm x 818mm x 6mm
Sicherheitstemperaturbegrenzer:	100°C
Schutzklasse:	IPX4
Temperaturbereich:	-40 bis +95°C (Dauerbelastung)

Bezeichnung:	IR-WP-390
Spannung:	230V ~ 1N 50Hz
Leistung:	390W
Abmessungen:	680mm x 818mm x 6mm
Sicherheitstemperaturbegrenzer:	100°C
Schutzklasse:	IPX4
Temperaturbereich:	-40 bis +95°C (Dauerbelastung)

Bezeichnung:	IR-WP-510
Spannung:	230V ~ 1N 50Hz
Leistung:	515W
Abmessungen:	900mm x 818mm x 6mm
Sicherheitstemperaturbegrenzer:	100°C
Schutzklasse:	IPX4
Temperaturbereich:	-40 bis +95°C (Dauerbelastung)

7 Garantiebestimmungen

sentiotec GmbH ist von der Qualität ihrer Produkte überzeugt und davon wollen wir Sie in Zukunft profitieren lassen! Wir leisten daher 5 Jahre Garantie im privaten Bereich und 2 Jahre bei gewerblicher Nutzung.

Voraussetzung für diese Garantieleistung:

- Die Steuergeräte und Wärmeplatten wurden von einem autorisierten Fachbetrieb installiert;
- Die Geräte werden gemäß der sentiotec-Bedienungsanleitungen bedient;
- Der Garantieanspruch geht innerhalb der Garantiezeit bei sentiotec ein.

Von der Garantie ausgenommen sind:

Mängel oder Schäden, die durch einen nicht bestimmungsgemäßen Gebrauch entstanden sind.

Die Garantiezeit beginnt ab der Rechnungserstellung des Kabinenherstellers.

Vorraussetzung hierfür ist die Vorlage der Originalrechnung.

Die Garantiefrist wird durch Garantieleistungen weder verlängert noch erneuert.

Sollte Ihr Gerät einen Defekt aufweisen, dann retournieren Sie es an Ihren Saunahändler.

Änderungen, welche ohne die ausdrückliche Zustimmung des Herstellers durchgeführt werden, führen zu Garantieverlust!

Die Garantiefrist wird durch Garantieleistungen weder verlängert noch erneuert. Sollte Ihr Gerät einen Defekt aufweisen, dann retournieren Sie es an Ihren Saunahändler.

Diese Garantie umfasst die Vergütung von defekten Geräteteilen mit Ausnahme normaler Verschleißerscheinungen.

DE

Bei Beanstandungen ist das Gerät in Originalverpackung oder einer entsprechend geeigneten Verpackung unsere Service-Abteilung einzuschicken.

7 Entsorgung



Bitte entsorgen Sie Verpackungsmaterialien nach den gültigen Entsorgungsrichtlinien.

Altgeräte enthalten wieder verwendbare Materialien. Geben Sie deshalb Altgeräte nicht einfach auf die nächste Mülldeponie, sondern erkundigen Sie sich bei Ihrer Stadt- oder Gemeindeverwaltung nach der Möglichkeit der Wiederverwertung.

8 Lieferumfang

- Wärmeplatte mit Anschlusskabel

WE DO IT FIRST.



sentiotec GmbH world of wellness Oberregauer Straße 48 4844 Regau, Austria
T +43 (0) 7672/277 20-800 F +43 (0) 7672/277 20-801
E info@sentiotec.com www.sentiotec.com