






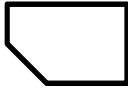
Sonderfertigungen Style - Carat

Datum	
-------	--

Händler	Nutzung	Kommission/Endkunde
	<input type="checkbox"/> Gewerbliche Sauna	
Angebot z.H.	<input type="checkbox"/> Privat	Lieferadresse

1 Style	Holz außen	Holz innen		
Massiv 40mm	Fichte	Fichte		
Standardhöhe			204 cm	

1.1 Carat	Holz außen	Holz innen		
Element 70 mm	<input type="checkbox"/> Hemlock	<input type="checkbox"/> Hemlock		
	<input type="checkbox"/> Espe	<input type="checkbox"/> Espe		
	<input type="checkbox"/> Fichte	<input type="checkbox"/> Fichte		
Standardhöhe			201 cm	

Maße Sauna	Vorgeschriebener Wandabstand	1.2 Ausführung Grundriss	1.6 Zusatz	Verblendung zur Wand
<input type="checkbox"/> Raummaße <input type="checkbox"/> Saunamaße	5 cm (Standard) <input type="checkbox"/>	<input type="checkbox"/> Gerade  <input type="checkbox"/> Eck  <input type="checkbox"/> laut beigelegter Skizze	<input type="checkbox"/> Dachschräge <input type="checkbox"/> Revisionsöffnung <input type="checkbox"/> Fensterausschnitt <input type="checkbox"/> Abgehängte Decke <input type="checkbox"/> Vorgezogene Türe	<input type="checkbox"/> keine <input type="checkbox"/> oben <input type="checkbox"/> seitlich
B cm				
T cm				
H cm	7 cm (mit Abluftset) <input type="checkbox"/>			

Bankhöhe	1.3 Inneneinrichtung in Linde	1.3 Kantenrundung	1.5 Türgriff
45 - 50 cm	<input type="checkbox"/> Prestige Standard <input type="checkbox"/> Emotion <input type="checkbox"/> Cube <input type="checkbox"/> Loft	<input type="checkbox"/> Standard	<input type="checkbox"/> Holz/Holz in Linde
90 - 95 cm		<input type="checkbox"/> groß	<input type="checkbox"/> Design
od.			Edelstahl/Holz

Sonderfertigungen Style - Carat

1.3 verstellbare Liege	1.3 Kopfstützen	1.6 Bodenrost, Bodenbelag
<input type="checkbox"/> Kopfteil <input type="checkbox"/> Kopf- u Fußteil	<input type="checkbox"/> 2 Stück (inkludiert) <input type="checkbox"/> zusätzlich Stück	<input type="checkbox"/> Standard 53x70 in Linde <input type="checkbox"/> angepasst an Sauna Linde <input type="checkbox"/> Bodenbelag in Fichte

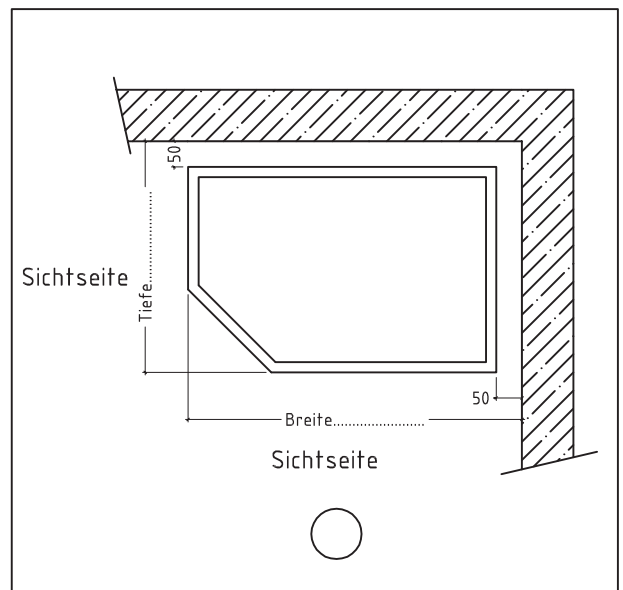
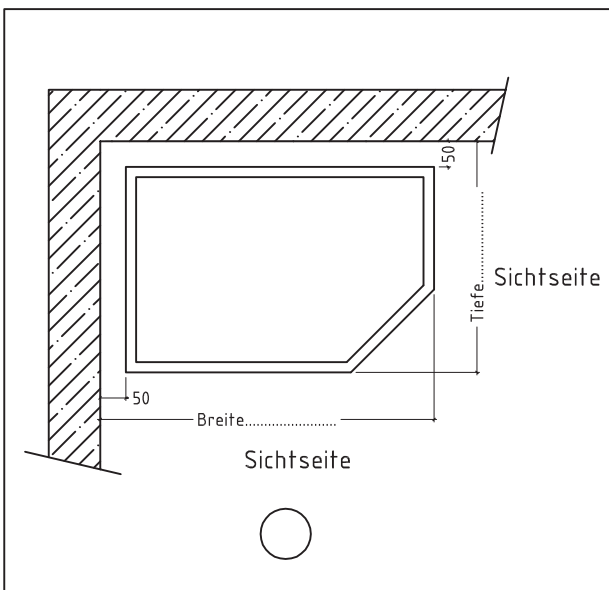
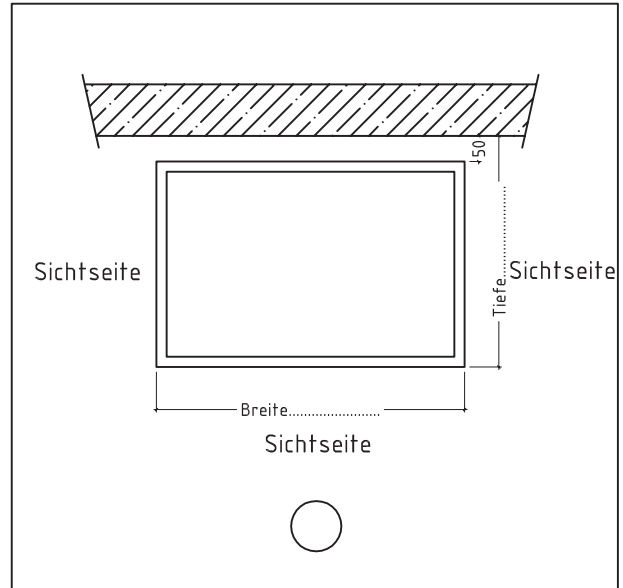
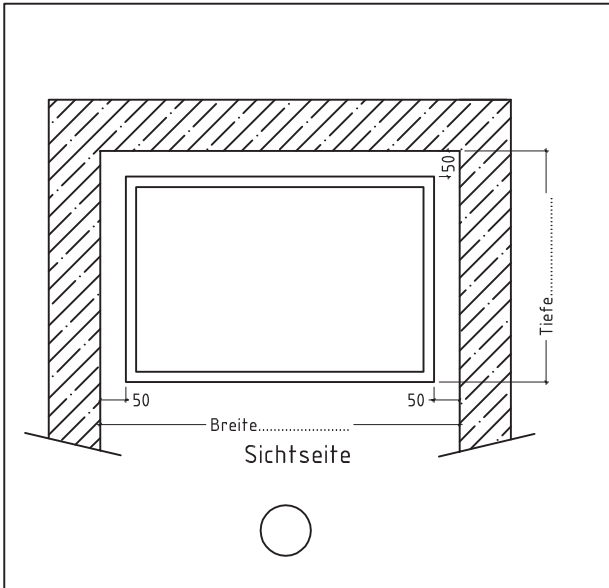
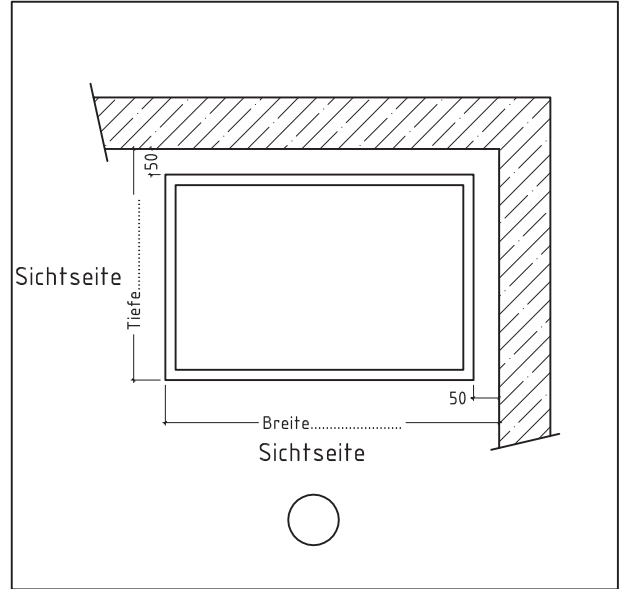
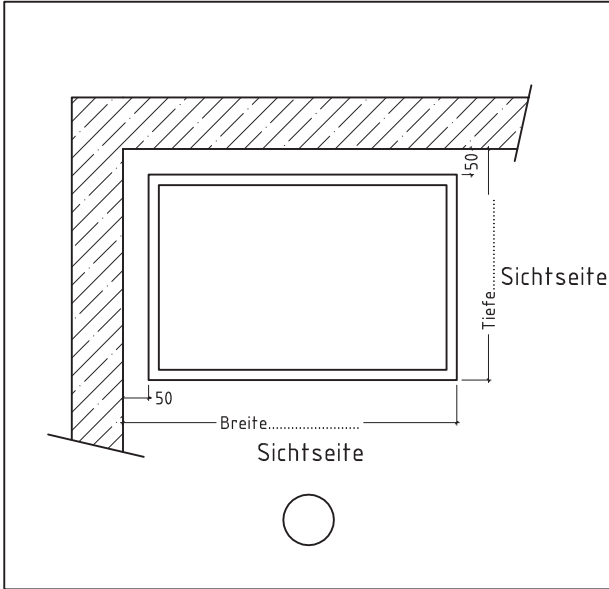
1.4 Glas	Glasart	Glasanteil	Maße Glastüre
auf Skizze einzeichnen	<input type="checkbox"/> Klar (Standard) <input type="checkbox"/> bronziert <input type="checkbox"/> Sonderwunsch	<input type="checkbox"/> nur Glastüre <input type="checkbox"/> Gesamte Vorderfront <input type="checkbox"/> siehe Skizze	<input type="checkbox"/> Glastüre 68 cm Standard <input type="checkbox"/> Sonderbreite: cm Max. 85 cm

Technik	Ofen	Ofenschutzgitter	Steuerung / Ofen
<input type="checkbox"/> Standofen <input type="checkbox"/> Wandofen <input type="checkbox"/> Hinterwand-Ofen	<input type="checkbox"/> finnische Sauna <input type="checkbox"/> Biosauna	<input type="checkbox"/> Ja <input type="checkbox"/> Nein <input type="checkbox"/> Reling je nach Modell <input type="checkbox"/> Abschaltwippe laut sentiotec Katalog

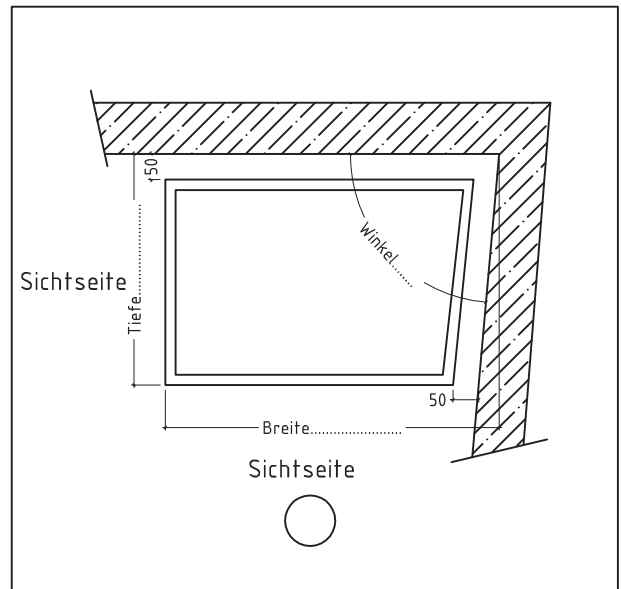
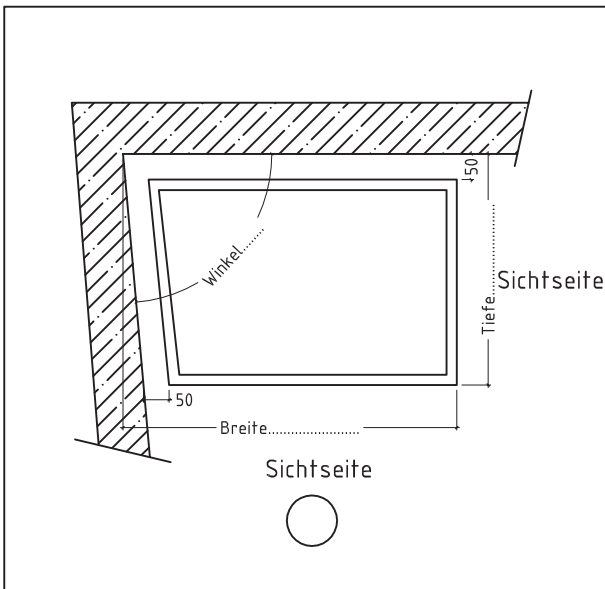
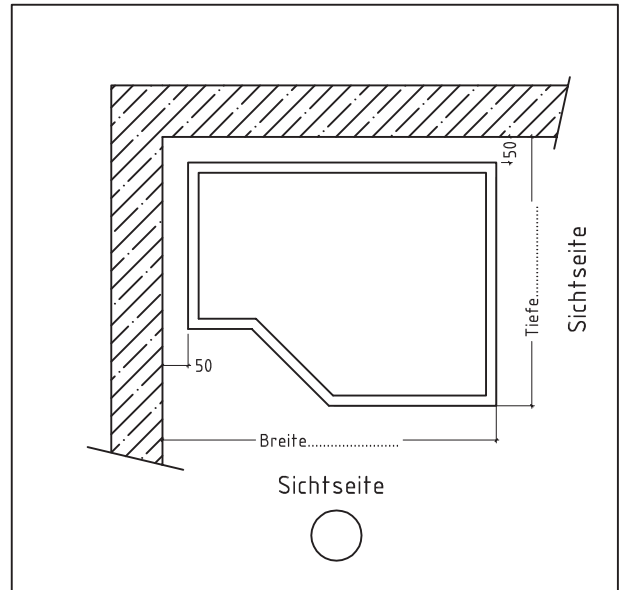
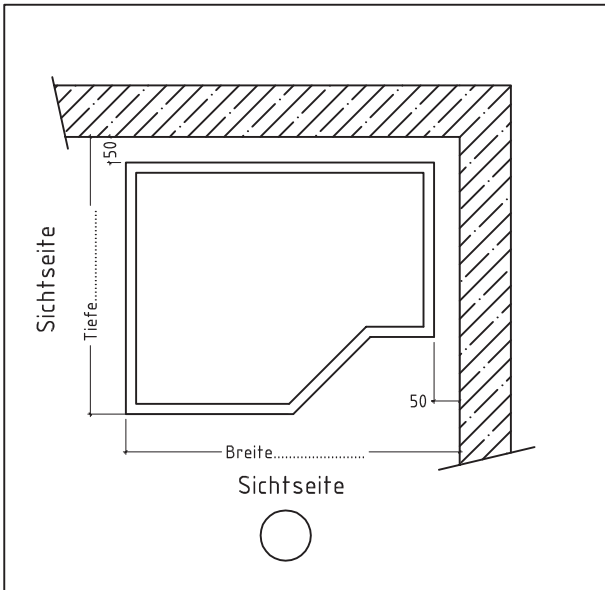
Technik	Infrarotstrahler	Blende Infrarotstrahler	Infrarot Wärmeplatten	Steuerung
	Rückenstrahler Stück 350 W Stück 500 W Deckenstrahler Stück 750 W Stück 1300 W	<input type="checkbox"/> Schwarz <input type="checkbox"/> Edelstahl <input type="checkbox"/> Holz Emotion <input type="checkbox"/> Holz Prestige	<input type="checkbox"/> Ja <input type="checkbox"/> Nein <input type="checkbox"/> siehe Skizze	laut sentiotec Katalog

Technik	Licht	LED Licht	Soundsystem
	<input type="checkbox"/> Lampenschutz Standard <input type="checkbox"/> laut Katalog	<input type="checkbox"/> LED in Rückenlehne <input type="checkbox"/> laut Katalog	<input type="checkbox"/> Sound & Light <input type="checkbox"/> laut Katalog

(x) Bitte Ankreuzen und Bänke, Türen, Fenster einzeichnen.



x Bitte Ankreuzen und Bänke, Türen, Fenster einzeichnen.

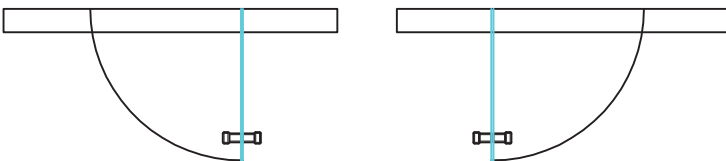


Mit Abluftset Abstand zur Wand mind. 70mm

1 Anschlag links od. rechts definieren

Anschlag rechts

Anschlag links



2 Glasfront in Grundriss einzeichnen

